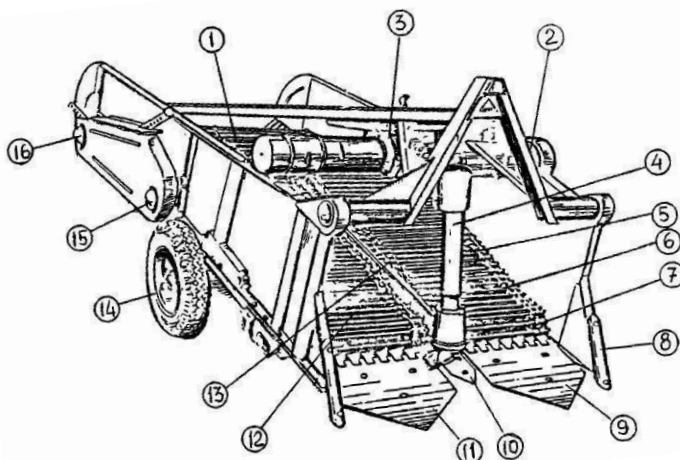


**КАТАЛОГ ЗАПЧАСТЕЙ  
КАРТОФЕЛЕКОПАТЕЛЬ  
НАВЕСНОЙ ДВУХРЯДНЫЙ  
КТН – 2В**

### *Технические характеристики*

<b>Производительность за 1 час основного времени, га</b>	<b>0,25 – 0,47</b>
<b>Рабочая скорость, км/час</b>	<b>1,8 – 3,4</b>
<b>Ширина захвата, м</b>	<b>1,4</b>
<b>Глубина подкапывания, см</b>	<b>22</b>
<b>Транспортная скорость, км/ч, до</b>	<b>16</b>
<b>Радиус поворота агрегата</b>	
<b>По крайней наружной точке, м</b>	<b>6,2</b>
<b>Агрегатируется с тракторами, кл</b>	<b>1,4</b>
<b>Габаритные размеры, мм:</b>	<b>3220 × 1725 × 1250</b>
<b>Масса, кг</b>	<b>710</b>



**Рис. 1 КАРТОФЕЛЕКОПАТЕЛЬ КТН-2В**

<i>№ поз. на рис.1</i>	<i>Обозначение</i>	<i>Наименование</i>	<i>Кол-во</i>
1	КНТ30.250	Полотно каскадного элеватора	1
2	КНТ 35.020	Вал с муфтой	1
3	РН 090.20.000-127	Редуктор	1
4	КНТ 33.000А	Вал телескопический	1
5	КНТ 30.140	Встряхиватель	4
6	КНТ 30.130	Звездочка z=9	4
7	КНТ 30.120	Каток z=9	4
8	КСВ 00.404	Носок	2
9	КНТ 30.370	Лемех левый	1
10	КНТ 30.432	Лемех средний	1
11	КНТ 30.380	Лемех правый	1
12	КНТ 32.130	Полотно основного элеватора	2
13	КНТ 37.000	Стенка средняя:	1
	КНТ 37.010	Каток z=9	2
	КНТ 37.020	Звездочка z=9	4
	КНТ 37.030	Встряхиватель	2
14	КНТ 34.000	Колесо опорное	2
15	КНТ 30.020	Вал основного элеватора	1
16	КНТ 30.010	Вал каскадного элеватора	1

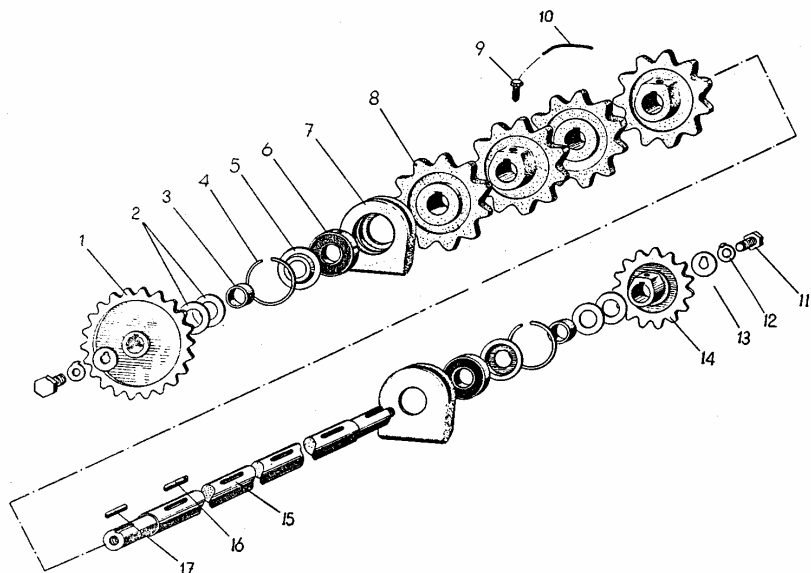


Рис 2 Вал основного элеватора КНТ 30.020

<i>№ поз. на рис.2</i>	<i>Обозначение</i>	<i>Наименование</i>	<i>Кол-во</i>
1	КНТ 30.480	Звездочка $z=27$	1
2	КНТ 30.441	Шайба регулировочная	0-6
3	КНТ 35.801-01	Втулка	2
4	КСМ 00.515-72	Кольцо	2
5	КНТ 32.401-01	Крышка	2
6		Подшипник 180207 ГОСТ 8882-75	2
7	КНТ 32.101	Корпус подшипника	2
8	КНТ 32.102	Звездочка $z=11$	4
9	КНТ 625	Болт	4
10		Проволока 2-0-Ч ГОСТ 3282-74 $L=300$ мм	4
11		Болт М 12x25.58.019 ГОСТ 7796-70	2
12	КНТ 30.456	Шайба	2
13	КНТ 30.457	Шайба	2
14	КСР 00.260	Звездочка $z=15$	1
15	КНТ 30.616	Вал	1
16	ТМ 539А	Шпонка	4
17		Шпонка 2-10x8x45 ГОСТ 23360-78	2

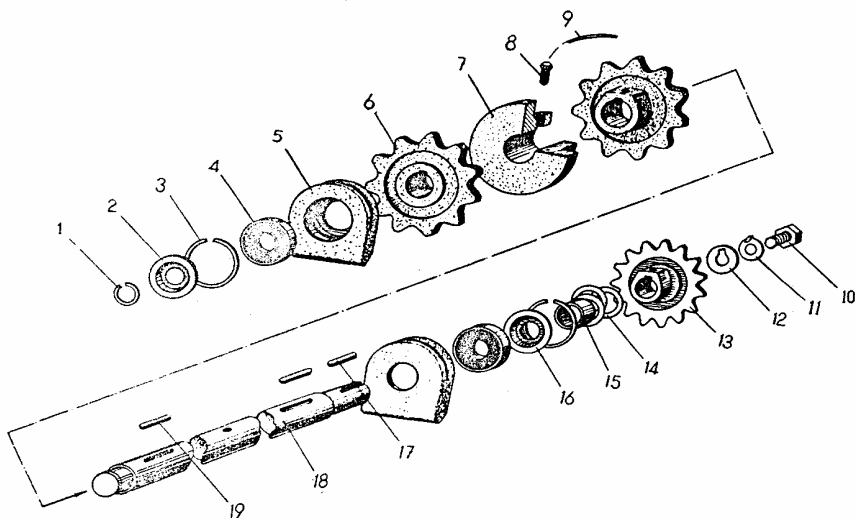
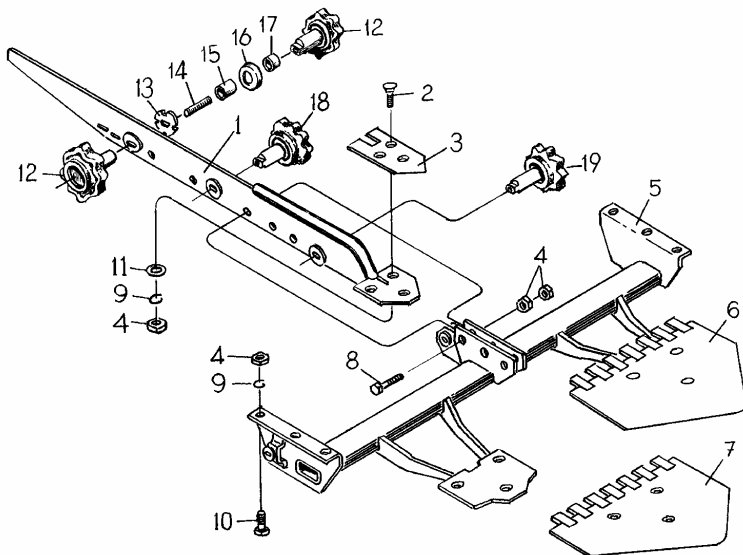


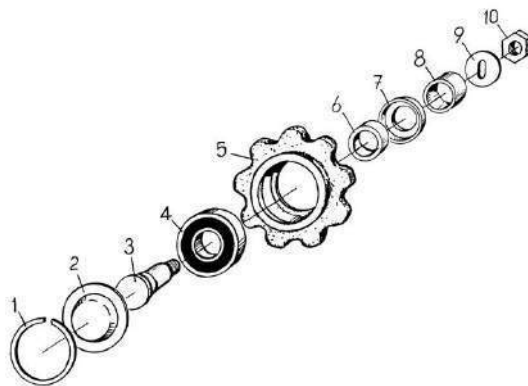
Рис. 3 Вал каскадного элеватора КНТ 30.010

<i>№ поз. на рис.3</i>	<i>Обозначение</i>	<i>Наименование</i>	<i>Кол-во</i>
1	КСМ 00.516-35	Кольцо	1
2	КНТ 32.401	Крышка	1
3	КСМ 00.515-72	Кольцо	2
4		Подшипник 180207 ГОСТ 8882-75	2
5	КНТ 32.101	Корпус подшипника	2
6	КНТ 32.102	Звездочка z=11	2
7	КНТ 30.101	Каток	1
8	КНТ 625	Болт	3
9		Проволока 2-0-Ч ГОСТ 3282-74 L=300 мм	3
10		Болт М 12x25.58.019 ГОСТ 7796-70	1
11	КНТ 30.456	Шайба	1
12	КНТ 30.457	Шайба	1
13	КСР 00.260	Звездочка z=15	1
14	КНТ 30.441	Шайба регулировочная	0-3
15	КНТ 35.801-01	Втулка	1
16	КНТ 32.401-01	Крышка	1
17		Шпонка 2-10x8x45 ГОСТ 23360-78	1
18	КНТ 30.615	Вал	1
19	ТМ 539А	Шпонка	2



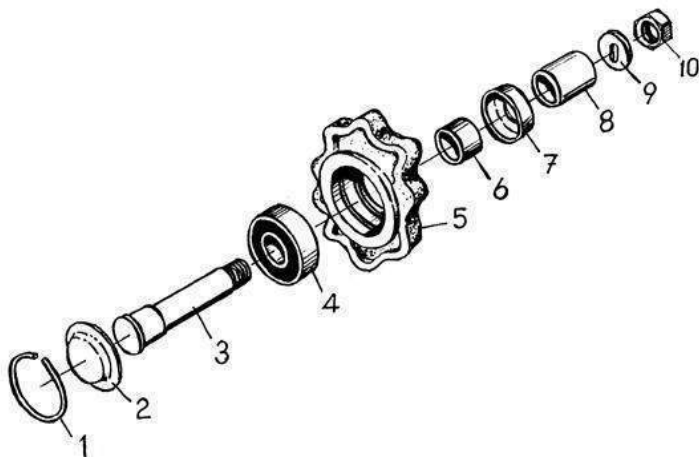
**Рис.4 Лемехи**

<i>№ поз. на рис.4</i>	<i>Обозначение</i>	<i>Наименование</i>	<i>Кол-во</i>
1	КНТ 37.040	Основание	1
2		Болт М12х35.58.019 ГОСТ 7786-81	9
3	КНТ 30.432	Лемех средний	1
4		Гайка М12-6Н.6.019 ГОСТ 5915-70	21
5	КНТ 36.000	Кронштейн лемехов	1
6	КНТ 30.370	Лемех левый	1
7	КНТ 30.380	Лемех правый	1
8		Болт М12х50.58.019 ГОСТ 7796-70	3
9		Шайба 12.65Г ГОСТ 6402-70	15
10		Болт М12х30.58.019 ГОСТ 7796-70	6
11		Шайба 12.02.019 ГОСТ 11371-78	9
12	КНТ 37.030	Встряхиватель	2
13	КНТ 37.402	Шайба специальная	3
14	КНТ 37.601	Шпилька	3
15	КНТ 31.474	Втулка	6
16	КНТ 37.401	Пыльник	6
17	КНТ 37.408	Втулка	6
18	КНТ 37.020	Звездочка	2
19	КНТ 37.010	Каток	2



**Рис. 5 Звездочка КНТ 30.130  
Каток КНТ 30.120**

<i>№ поз на рис.5</i>	<i>Обозначение</i>	<i>Наименование</i>	<i>Кол-во</i>
1	КСМ 00.515-62	Кольцо	1
2	ККУ 18.418	Крышка	1
3	КНТ 32.603	Полуось	1
4		Подшипник 180206 ГОСТ 8882-75	1
5	КНТ 32.104	Звездочка z=9	1
	КНТ 32.106	Каток	1
6	КНТ 37.408	Втулка	1
7	КНТ 37.401	Пыльник	1
8	КНТ 31.474	Втулка	1
9	КВД 10.423	Шайба	1
10		Гайка М 16.6Н.019 ГОСТ 5915-70	1



**Рис.6 Встряхиватель КНТ 30.140**

<i>№ поз на рис.6</i>	<i>Обозначение</i>	<i>Наименование</i>	<i>Кол-во</i>
1	КСМ 00.515-62	Кольцо	1
2	ККУ 18.418	Крышка	1
3	КНТ 32.603	Полуось	1
4		Подшипник 180206 ГОСТ 8882-75	1
5	КНТ 32.205	Встряхиватель	1
6	КНТ 37.408	Втулка	1
7	КНТ 37.401	Пыльник	1
8	КНТ 31.474	Втулка	1
9	КВД 10.423	Шайба	1
10		Гайка М 16.6Н.019 ГОСТ 5915-70	1



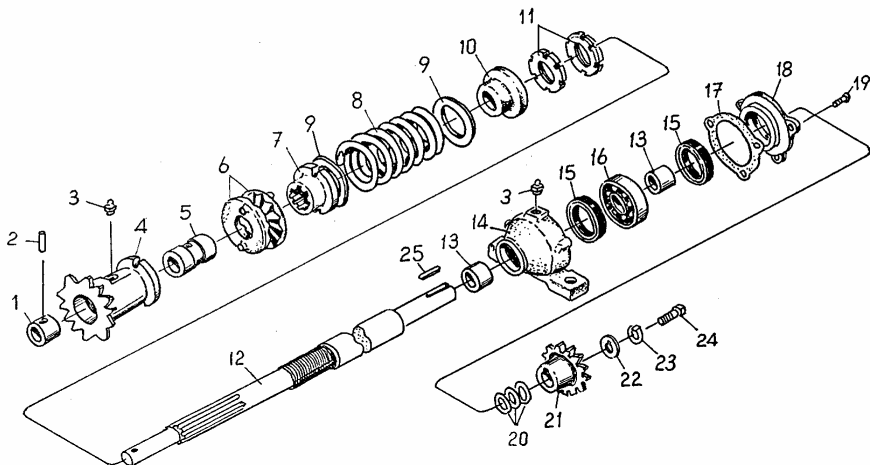
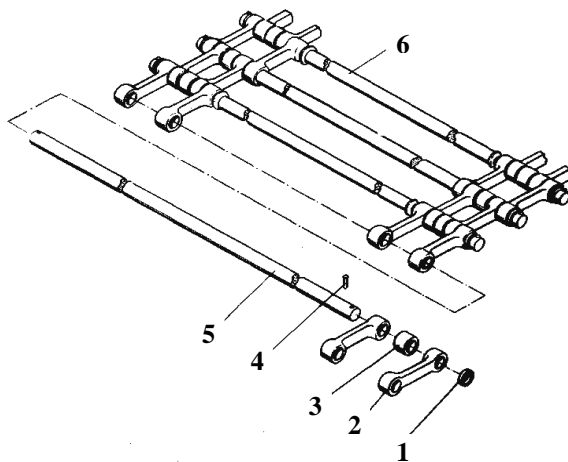


Рис. 7 Вал с муфтой КНТ 35.020

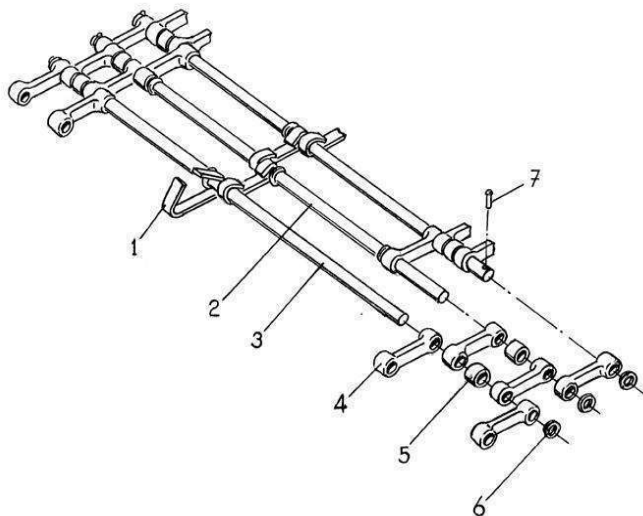
<i>№ поз на рис.7</i>	<i>Обозначение</i>	<i>Наименование</i>	<i>Кол-во</i>
<b>1</b>	<b>2</b>	<b>3</b>	<b>4</b>
1	КНТ 35.803	Втулка	1
2	КНТ 35.605	Штырь	1
3		Масленка 1.2.Ц6 ГОСТ 19853-74	2
4	КНТ 35.080	Полузвездочка с фланцем	1
5	КНТ 35.101	Втулка	1
6	КНТ 35.303	Шайба зубчато-фрикционная	2
7	КНТ 35.302	Втулка шлицевая	1
8	ТК 210	Пружина	1
9	41002	Шайба	2
10	КСА 46.101	Шайба	1
11	КСА 46.402	Гайка	2
12	КНТ 35.606	Вал	2
13	КСВ 04.802	Втулка	1
14	КСР 00.201-01	Корпус подшипника	1
15		Манжета 1.2-45x65-1 ГОСТ 8752-79	2
16		Подшипник 1307 ГОСТ 5720-75	1
17	ОК 0018	Прокладка	1
18	КСВ 06.103	Крышка подшипника	1
19		Винт В1 М8-6g x25.58.019 ГОСТ 17475-80	3

<i>1</i>	<i>2</i>	<i>3</i>	<i>4</i>
20	КНТ 30.441	Шайба регулировочная	1-4
21	КСР 00.240 (Н.022.407-02)	Звездочка z=13	1
22	КНТ 30.457	Шайба	1
23	КНТ 30.456	Шайба	1
24		Болт М12-6g x25.58.019 ГОСТ 7796-70	1
25		Шпонка 2-10x8x40 ГОСТ 23360-78	1



**Рис. 8 Полотно основного элеватора КНТ 32.130**

<i>№ поз. на рис. 8</i>	<i>Обозначение</i>	<i>Наименование</i>	<i>Кол-во</i>
1	ККУ 18.426	Шайба	140
2	ОК 6056Б	Звено	280
3	ОК 6148Б	Ролик	140
4	КНТ 32.601	Пруток	35
5	КНТ 32.602	Пруток	35
6		Заклепка 4x16 ГОСТ 10299-80	140



**Рис. 9. Полотно каскадного элеватора КНТ 30.250**

<i>№ поз. на рис. 9</i>	<i>Обозначение</i>	<i>Наименование</i>	<i>Кол-во</i>
1.	ОКР 5133А	Скоба	52
2.	ОКР 6196	Пруток	26
3.	ОКР 6197	Пруток	26
4.	ОК 6056Б	Звено	208
5.	ОК 6148Б	Ролик	104
6.	ККУ 18.426	Шайба	104
7.		Заклепка 4х16 ГОСТ 10299-80	104

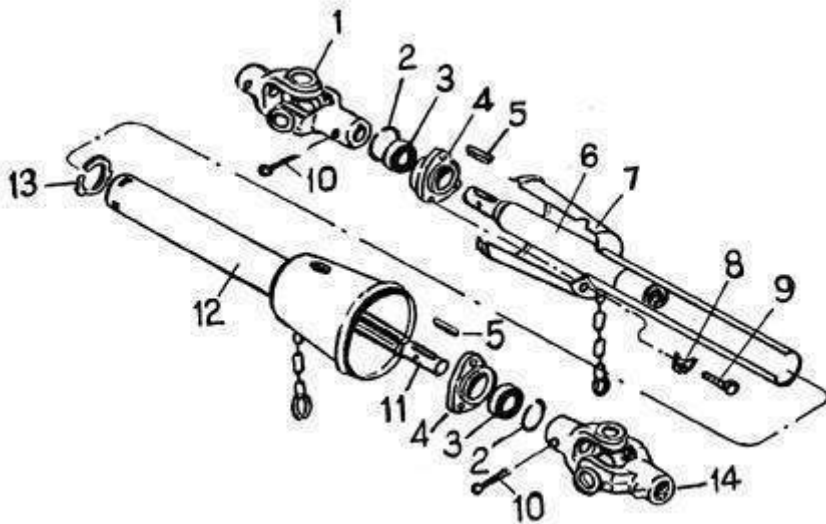


Рис.10. Вал телескопический КНТ33.000А

<i>№ поз. на рис. 10</i>	<i>Обозначение</i>	<i>Наименование</i>	<i>Кол-во</i>
1		Шарнир ЖЖ-400 ГОСТ 2752-81	1
2	КСМ 00.515-62	Кольцо	2
3	КНТ 33.002	Втулка	2
4	КНТ 33.101	Фланец	2
5		Шпонка 2-8x7x36 ГОСТ 23360-78	2
6	КНТ 33.010 А	Вал пустотелый	1
7	КНТ 33.080	Кожух левый	1
8	КНТ 33.408	Шайба стопорная	6
9		Болт М8-6gx20.58.019 ГОСТ 7796-70	6
10		Шплинт 8x70.02.019 ГОСТ 397-79	2
11	КНТ 33.604	Вал	1
12	КНТ 33.090	Кожух правый	1
13	КНТ 33.001	Кольцо	1
14		Шарнир АЖ-400 ГОСТ 2752-81 или КЖ-400 (6 шлицов)	1

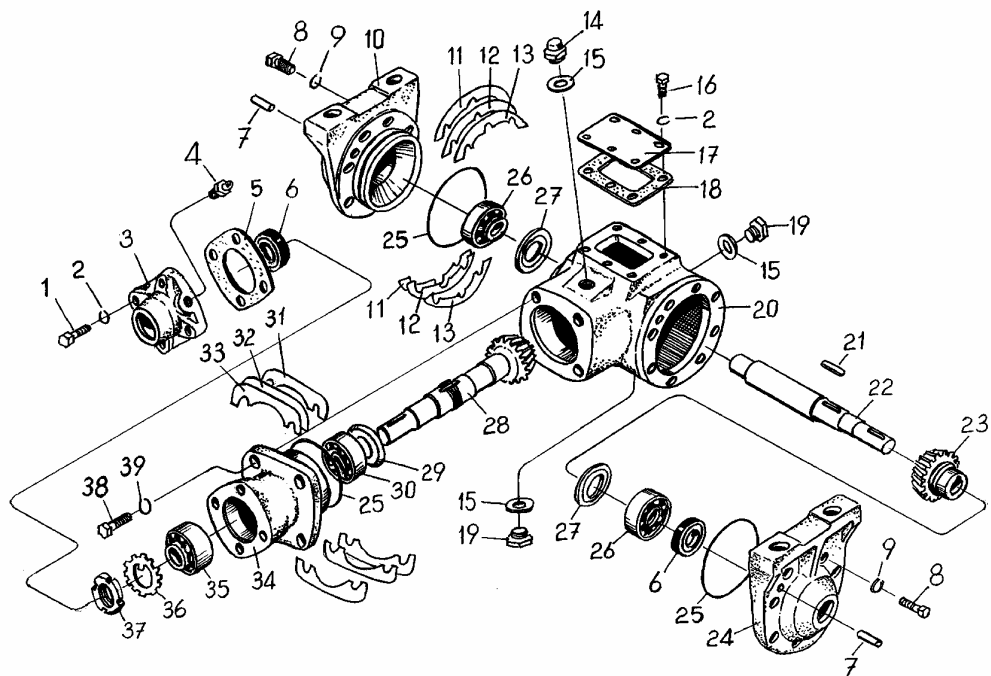


Рис. 11 Редуктор RH 090.20.000-127

<i>№ поз. на рис.11</i>	<i>Обозначение</i>	<i>Наименование</i>	<i>Кол-во</i>
<b>1</b>	<b>2</b>	<b>3</b>	<b>4</b>
1		Болт М6-6gx20.66.019 ГОСТ 7798-70	4
2		Шайба 6.65Г ГОСТ 6402-70	10
3	RH 090.10.103	Крышка	1
4		Масленка 1.2.Ц6 ГОСТ 19853-74	1
5	H.090.20.001	Прокладка	1
6		Манжета 1.2-30x52 ГОСТ 8752-79	2
7	РФ 00.00.602	Штифт	4
8		Болт М8-6gx25.66.019 ГОСТ 7796-70	16
9		Шайба 8.65Г ГОСТ 6402-70	16
10	RH 090.20.104	Крышка глухая	1
11	H.090.20.401	Прокладка регулировочная	0 - 8
12	H.090.20.402	Прокладка регулировочная	0 - 8
13	H.090.20.403	Прокладка регулировочная	0 - 8
14	РФ 00.03.000	Сапун	1
15	РФ 00.00.003	Прокладка	3
16		Болт М6-6gx14.66.019 ГОСТ 7798-70	6
17	RH.090.20.407-01	Крышка	1

**Редуктор РН 090.20.000-127 (рис. 11)**

<b>1</b>	<b>2</b>	<b>3</b>	<b>4</b>
18	Н.090.20.002	Прокладка	1
19	РН.090.00.603	Пробка	2
20	РН 090.20.101	Корпус	1
21		Шпонка 2-12x8x24ГОСТ 23360-78	1
22	Н.090.20.603-01	Вал	1
23	Н.090.20.601	Колесо	1
24	РН 090.20.105	Крышка	1
25		Кольцо 104-110-36-2-1ГОСТ 9833-73	3
26		Подшипник 7507 ГОСТ 333-79	2
27	РФ 00.00.404	Маслоотражатель	2
28	Н.090.20.602-01	Вал-шестерня	1
29	РФ 00.00.405	Маслоотражатель	1
30		Подшипник 7607 ГОСТ 333-79	1
31	Н.090.20.404	Прокладка регулировочная	0 – 4
32	Н.090.20.405	Прокладка регулировочная	0 – 4
33	Н.090.20.406	Прокладка регулировочная	0 – 4
34	РН 090.20.102	Стакан	1
35		Подшипник 7807У	1
36		Шайба МВ 7 ГОСТ 8725-83	1
37		Гайка КМ 7 ГОСТ 8530-83	1
38		Болт М10-6gx30.66.019 ГОСТ 7796-70	4
39		Шайба 10.65Г ГОСТ 6402-70	4

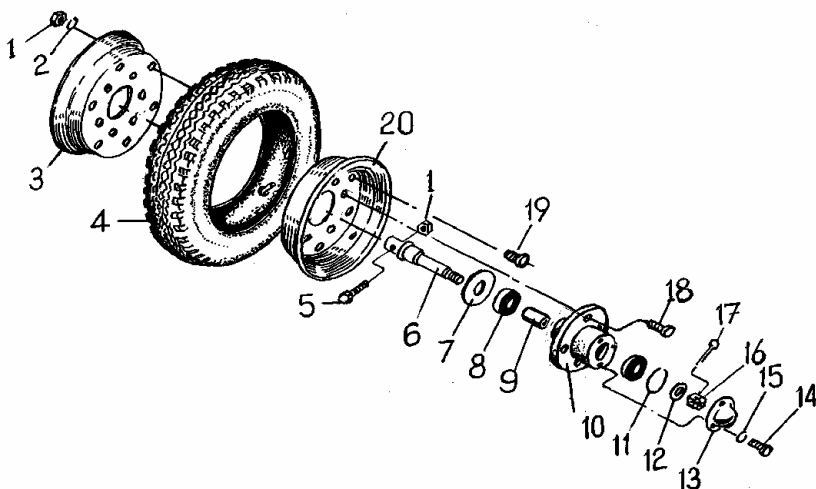
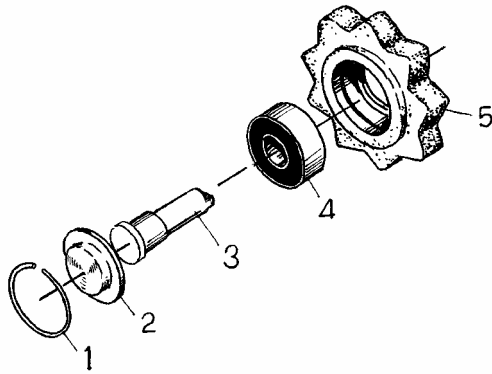


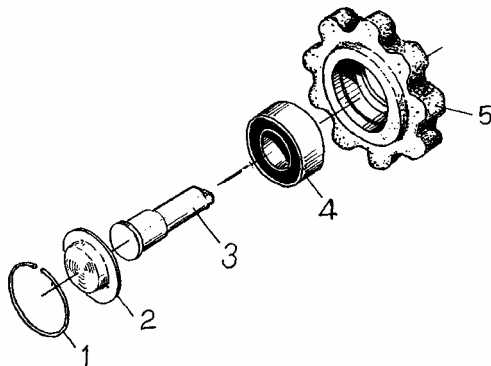
Рис. 12 Колесо опорное КНТ 34.000

<i>№ поз. на рис. 12</i>	<i>Обозначение</i>	<i>Наименование</i>	<i>Кол-во</i>
1		Гайка М12.6Н.6.019 ГОСТ 5915-70	13
2		Шайба 12 65Г ГОСТ 6402-70	12
3	КНТ 34.405	Боковина обода	1
4		Шина с камерой 5.00-10	1
5		Болт М12-6gx70.58.019 ГОСТ 7796-70	1
6	КНТ 34.602	Ось	1
7	КНТ 34.404	Крышка	1
8		Подшипник 180206 ГОСТ 8882-75	2
9	КНТ 34.803	Втулка	1
10	КНТ 34.101	Ступица	1
11	КСМ 00.515-62	Кольцо	1
12		Шайба 20.01.019 ГОСТ 11371-78	1
13	КНТ 34.403	Крышка	1
14		Болт М8-6gx16.58.019 ГОСТ 7796-70	3
15		Шайба 8 65Г ГОСТ 6402-70	3
16		Гайка М20.6Н.6.019 ГОСТ 5919-73	1
17		Шплинт 4x40.02.019 ГОСТ 397-79	1
18		Болт М12-6gx40.58.019 ГОСТ 7796-70	6
19		Болт М12-6gx25.58.019 ГОСТ 7796-70	6
20	КНТ 34.405-01	Боковина обода	1



**Рис. 13 Каток КНТ 37.010**

<i>№ поз. на рис. 13</i>	<i>Обозначение</i>	<i>Наименование</i>	<i>Кол-во</i>
1	КСМ 00.515-62	Кольцо	1
2	ККУ 18.418	Крышка	1
3	КНТ 37.602	Полуось	1
4		Подшипник 180206 ГОСТ 8882-75	1
5	КНТ 32.106	Каток	1

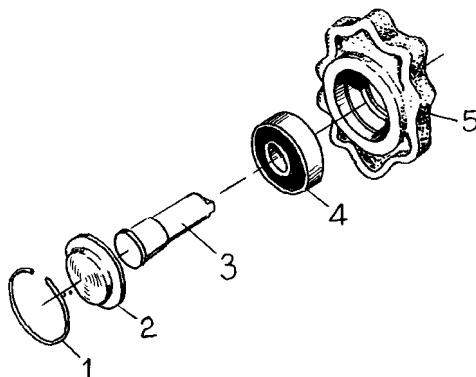


**Рис. 14 Звездочка КНТ 37.020**



### Звездочка КНТ 37.020 (рис. 14)

<i>№ поз. на рис. 14</i>	<i>Обозначение</i>	<i>Наименование</i>	<i>Кол-во</i>
1	КСМ 00.515-62	Кольцо	1
2	ККУ 18.418	Крышка	1
3	КНТ 37.602	Полуось	1
4		Подшипник 180206 ГОСТ 8882-75	1
5	КНТ 32.104	Звездочка	1



**Рис. 15 Встряхиватель КНТ 37.030**

<i>№ поз. на рис. 15</i>	<i>Обозначение</i>	<i>Наименование</i>	<i>Кол-во</i>
1	КСМ 00.515-62	Кольцо	1
2	ККУ 18.418	Крышка	1
3	КНТ 37.602	Полуось	1
4		Подшипник 180206 ГОСТ 8882-75	1
5	КНТ 32.205	Встряхиватель	1