

ПРЕДУПРЕЖДЕНИЕ!

Обращаем Ваше внимание на необходимость получения типографией разрешения на тиражирование данного издания (заключения лицензионного договора с обладателем патента УП "Технологии рекламы").

Концепция издания защищена патентом РБ №1380, зарегистрированным в Государственном реестре полезных моделей Республики Беларусь 02.02.2004.

Концепция издания защищена патентом РФ №44584, зарегистрированным в Государственном реестре полезных моделей Российской Федерации 27.03.2005.

За незаконное воспроизведение, распространение материалов данного издания в цветном, черно-белом либо другом (в том числе электронном) виде, присвоение авторства наступает ответственность, предусмотренная:

- ст. 9.21 Кодекса Республики Беларусь об административных правонарушениях;
- ст. 201 Уголовного кодекса Республики Беларусь;
- ст. 40 Закона Республики Беларусь "Об авторском праве и смежных правах";
- ст. 48 и 49 Закона Российской Федерации "Об авторском праве и смежных правах";
- ст. 150 Кодекса РСФСР об административных правонарушениях;
- ст. 146 Уголовного Кодекса Российской Федерации.

**КАТАЛОГ ДЕТАЛЕЙ И СБОРОЧНЫХ
ЕДИНИЦ**

**КОСИЛКА РОТАЦИОННАЯ
НАВЕСНАЯ**

АС-1

**МИНСК
2007**

ПРАВИЛА ПОЛЬЗОВАНИЯ КАТАЛОГОМ

Настоящий каталог содержит иллюстрации и спецификации деталей и сборочных единиц косилки ротационной навесной АС-1.

Приведенная номенклатура охватывает все детали и сборочные единицы, которые могут потребоваться при эксплуатации и ремонте косилки.

Последние цифры в обозначении болтов, гаек и шайб соответствуют номеру ГОСТа.

В каталог включены неразъемные сборочные единицы (сварные, клепаные и т.д.) без перечисления входящих в них деталей.

Обозначение конструктивных сборочных единиц, а также всех оригинальных деталей состоит из двух частей.

Первая часть образована из шифра базовой модели косилки.

Вторая часть - цифровая, обозначает сборочную единицу или деталь.

Буквенные индексы (А, Б, В и др.) после обозначения указывают, что в конструкцию сборочной единицы или детали были внесены изменения, не влияющие на взаимозаменяемость с вариантом, выпускавшимся ранее.

Сборочные единицы и детали предыдущих моделей, применяемые в данной косилке, сохраняют прежние обозначения.

При заказе указывается полное обозначение сборочной единицы или детали вместе с буквенным индексом, если таковой имеется.

СОДЕРЖАНИЕ

Рис.	Название рисунка	Стр.
	Технические данные и характеристики	5
1	Косилка ротационная АС-1	6
2	Ограждение ременной передачи АС-1.15.00.000	7
3	Рама главная АС-1.04.00.000	8
4	Подрамник АС-1.01.00.000	9
5	Предохранитель тяговый АС-1.09.00.000	10
6	Привод АС-1.11.00.000	11
7	Аппарат режущий АС-5.00.00.000	12
8	Аппарат режущий АС-5.00.00.000	13
9	Аппарат режущий АС-5.00.00.000	14
10	Аппарат режущий АС-5.00.00.000	15
11	Аппарат режущий АС-5.00.00.000	16
12	Уравновешиватель АС-1.12.00.000	17
13	Делитель полевой АС-1.08.00.000	18
14	Вал карданный АУГ-1.23.00.000	19
15	Шарнир АН-400	20
	Стандартизованные изделия	21
	Номерной указатель	25

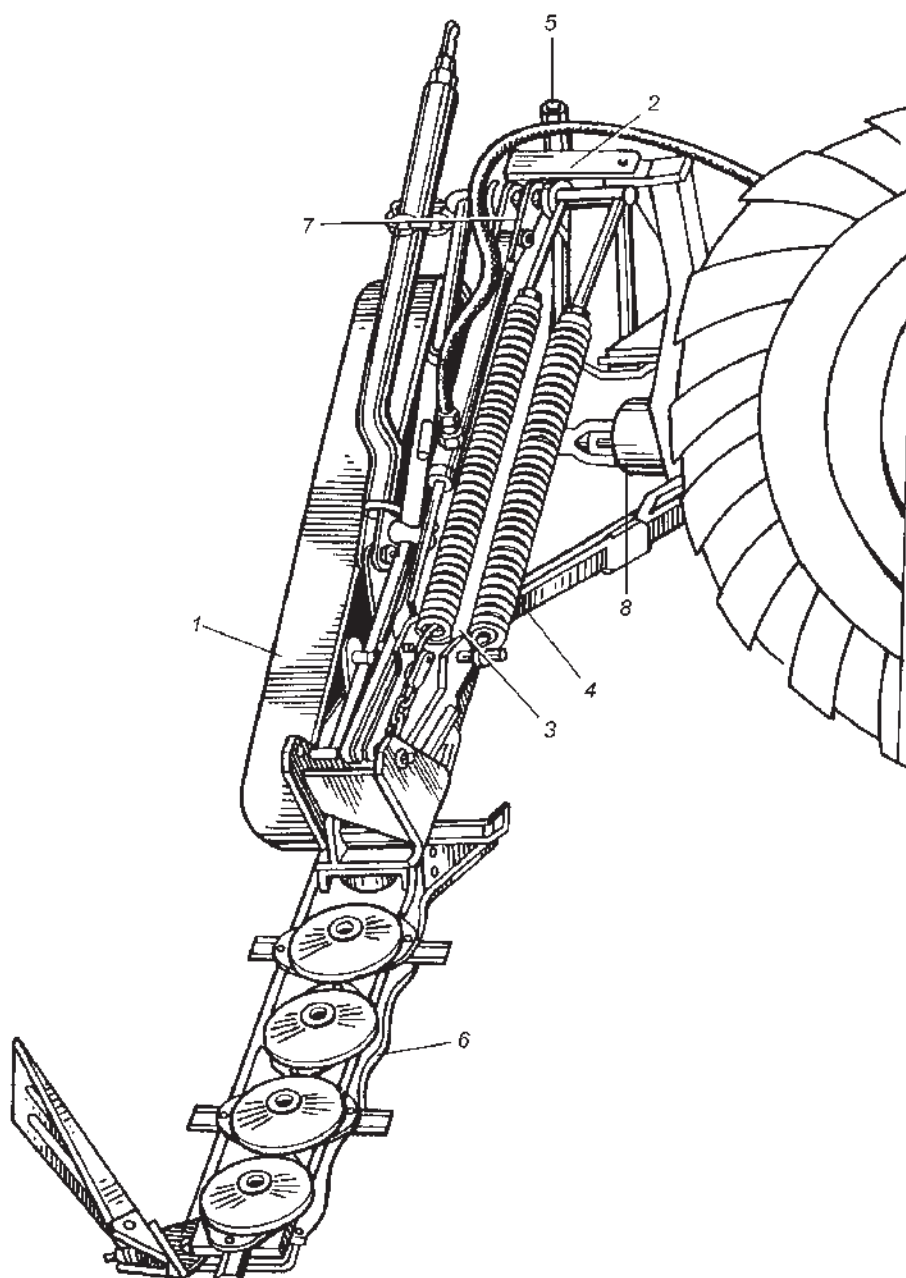
ТЕХНИЧЕСКИЕ ДАННЫЕ И ХАРАКТЕРИСТИКИ

Косилка ротационная навесная АС-1 предназначена для скашивания высокоурожайных (урожайность свыше 150 ц/га) полеглых трав на повышенных поступательных скоростях (9-15 км/ч) с укладкой скошенной массы в прокос. Она может быть использована также для скашивания сильно заросших участков, подкоса пастбищ, скашивания мелкого кустарника и бурьяна.

Ротационная косилка АС-1 агрегируется с тракторами класса 0,9-1,4 (МТЗ-5К, МТЗ-5Л/5М, МТЗ-50/52, ШЗ-6Л/6М и МТЗ-80/82).

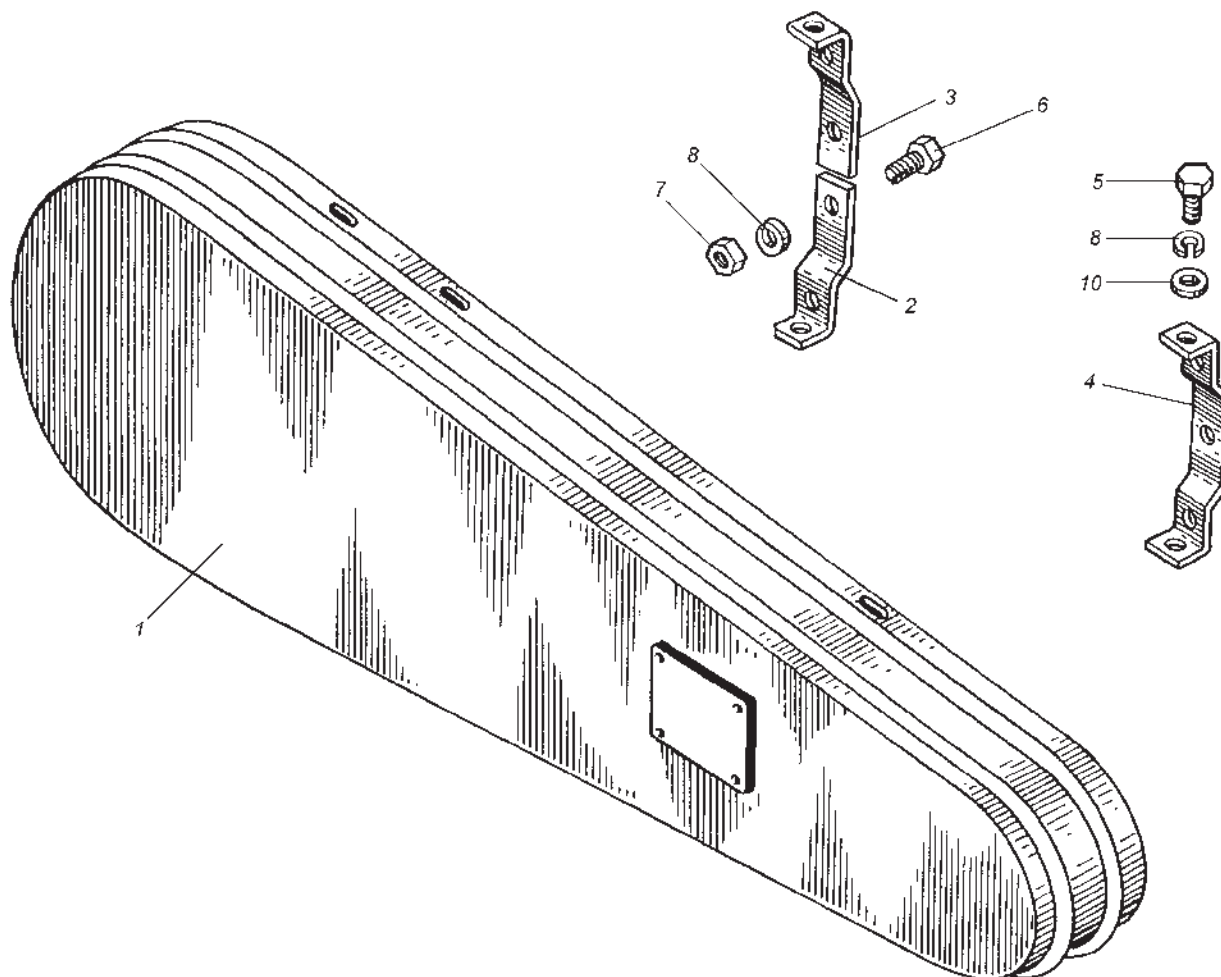
	АС-1
Тип	навесная правосторонняя с нижним приводом
Класс	0,9-1,4
Базовая машина	МТЗ-80/82
Расчетная производительность, не менее, га/ч	2,85
Высота среза растений:	
- на естественных травах, см	6±2
- на сеянных травах, см	8±2
Конструктивная ширина захвата, м	2,1±0,05
Масса, кг	510±16
Габаритные размеры косилки в рабочем положении	
высота, мм	1280±15
ширина, мм	1650±20
длина, мм	3550±35
Транспортное положение в агрегате с трактором МТЗ-80, мм	
высота, мм	2665±25
ширина, мм	2350±25
длина, мм	4910±50
Ресурс до капитального ремонта, ч, не менее	3000

Рис. 1 Косилка ротационная АС-1



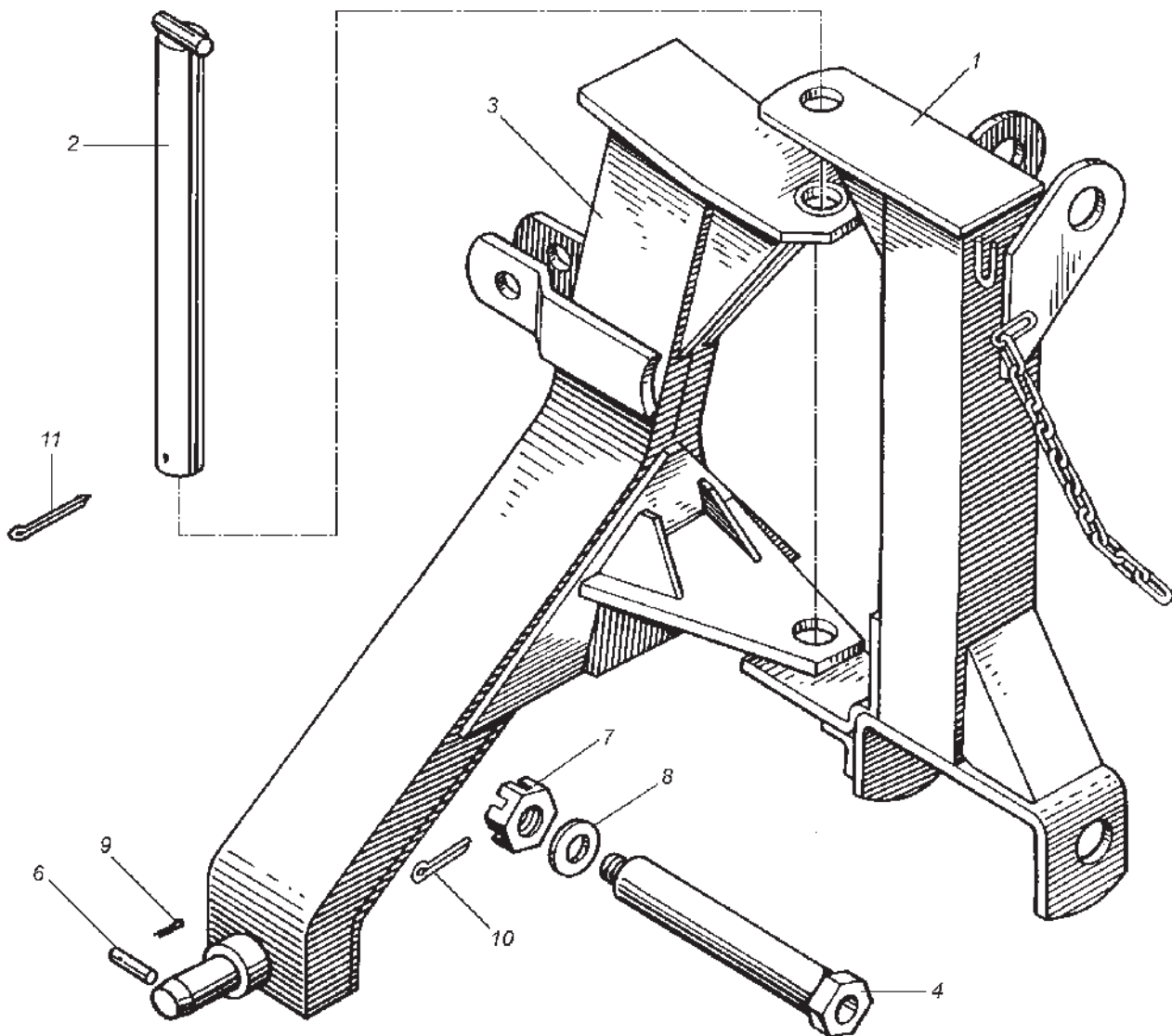
Поз.	№ детали	Наименование	Кол.
1	АС-1.15.00.000	Ограждение ременной передачи	1
2	АС-1.04.00.000	Рама глав ная	1
3	АС-1.01.00.000	Подрамник	1
4	АС-1.09.00.000	Предохранитель тяговый	1
5	АС-1.10.00.000	Стойка	1
6	АС-5.00.00.000	Аппарат режущий	1
7	АС1.12.00.000	Урав новешив атель	1
8	АУГ-1.23.00.000 -02	Вал карданный	1

Рис. 2 Ограждение ременной передачи АС-1.15.00.000



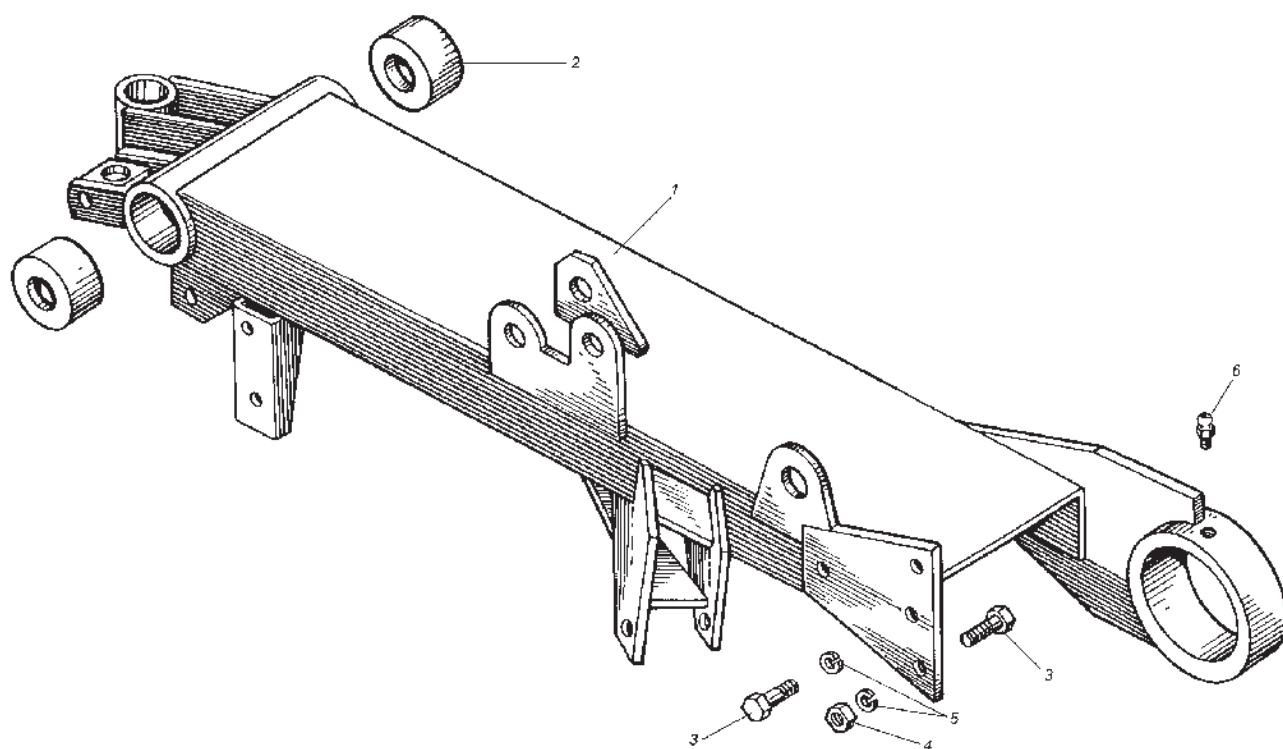
Поз.	№ детали	Наименование	Кол.
1	АС-1.15.00.000	Ограждение ременной передачи	1
2	АС-1.00.00.011 -01	Пластина	1
3	АС-1.00.00.012 -01	Пластина	1
4	АС-1.00.00.013 -01	Пластина	1
5	M8x16.7796	Болт	8
6	M10x25.7796	Болт	2
7	M10.5915	Гайка	2
8	8.65Г.6402	Шайба	8
9	10.65Г.63Д2	Шайба	2
10	8.11371	Шайба	8

Рис. 3 Рама главная АС-1.04.00.000



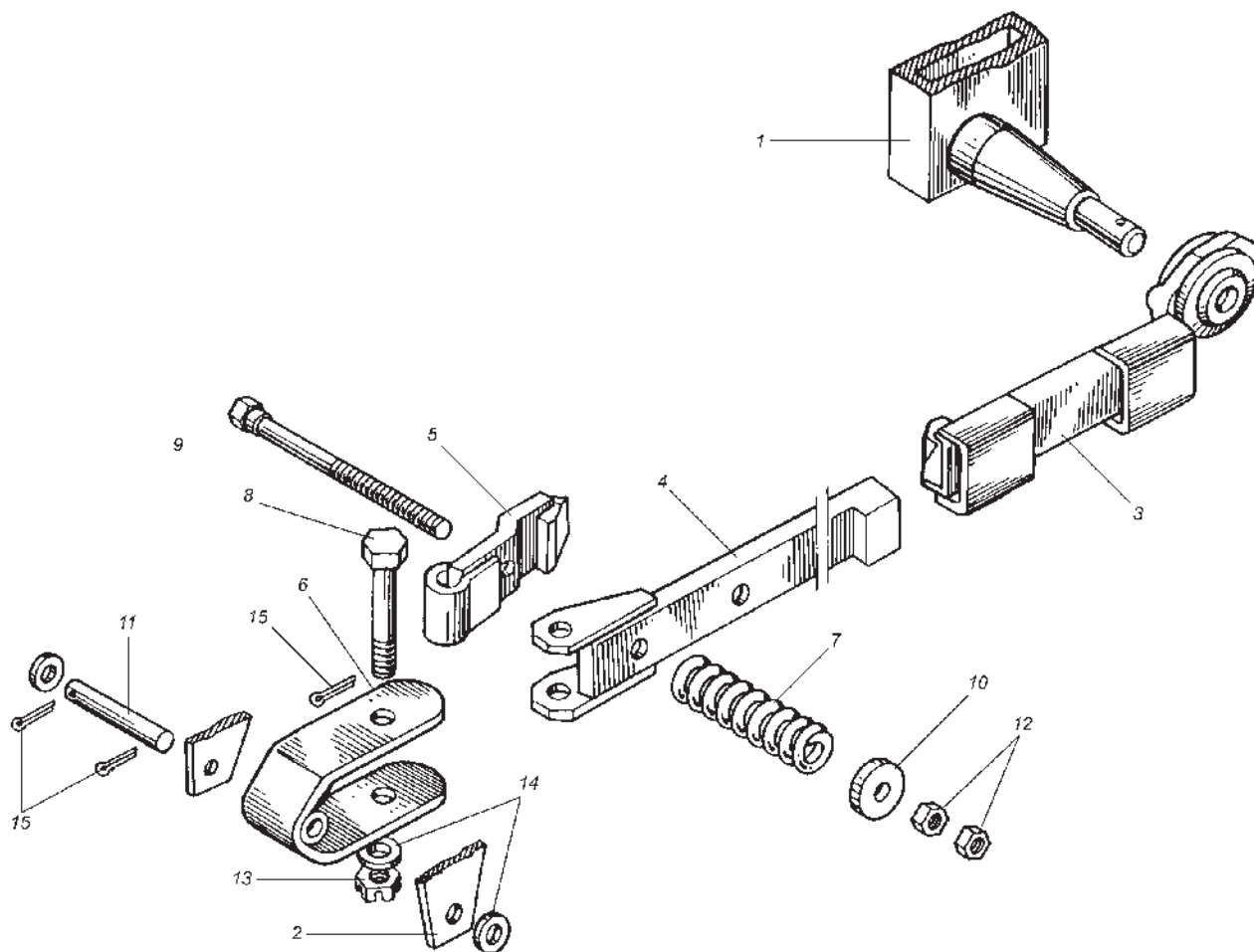
Поз.	№ детали	Наименование	Кол.
1	АС-1.05.00.000	Подвеска	1
2	АС-1.05.01.000	Ось	1
3	АС-1.04.00.000	Рама главная	1
4	АС-1.05.00.012	Ось	1
6	КГГ.00.603	Ось	1
7	М24.5919	Гайка	1
8	24.11371	Шайба	1
9	3,2х32.397	Шплинт	1
10	5х40.397	Шплинт	1
11	6,3х50.397	Шплинт	1

Рис. 4 Подрамник АС-1.01.00.000



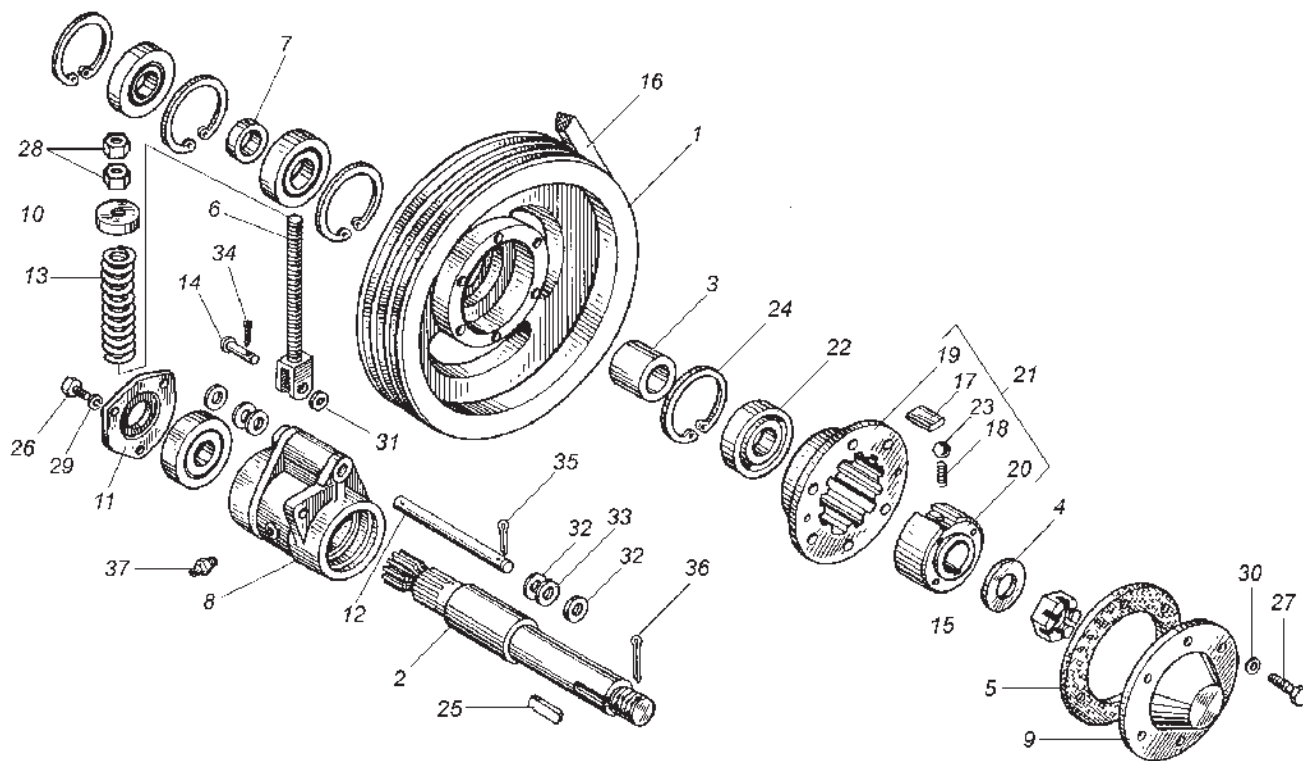
Поз.	№ детали	Наименование	Кол.
1	АС-1.01.00.001	Короб	1
2	АС-1.01.00.015	Втулка	2
3	М14х35.7796	Болт	4
4	М14.5915	Гайка	2
5	14.65Г.6402	Шайба	4
6	1.2.Ц6	Масленка	1

Рис. 5 Предохранитель тяговый АС-1.09.00.000



Поз.	№ детали	Наименование	Кол.
1	АС-1.04.00.000	Рама главная	1
2	АС-1.01.00.000	Подрамник	1
3	АС-1.09.02.000	Тяга	1
4	АС-1.09.01.000	Планка направляющая	1
5	АС-1.09.03.000	Тяга	1
6	АС-1.09.04.000	Скоба	1
7	АС-1.09.00.003	Пружина	1
8	АС-1.09.00.002	Ось	1
9	АС-1.09.00.004	Болт	1
10	АС-1.09.00.005	Подпятник	1
11	АС-1.09.00.001	Палец	1
12	M12.5915	Гайка	2
13	M16.5919	Гайка	1
14	16.9649	Шайба НЖ 015-09	3
15	4x40.397	Шплинт	3

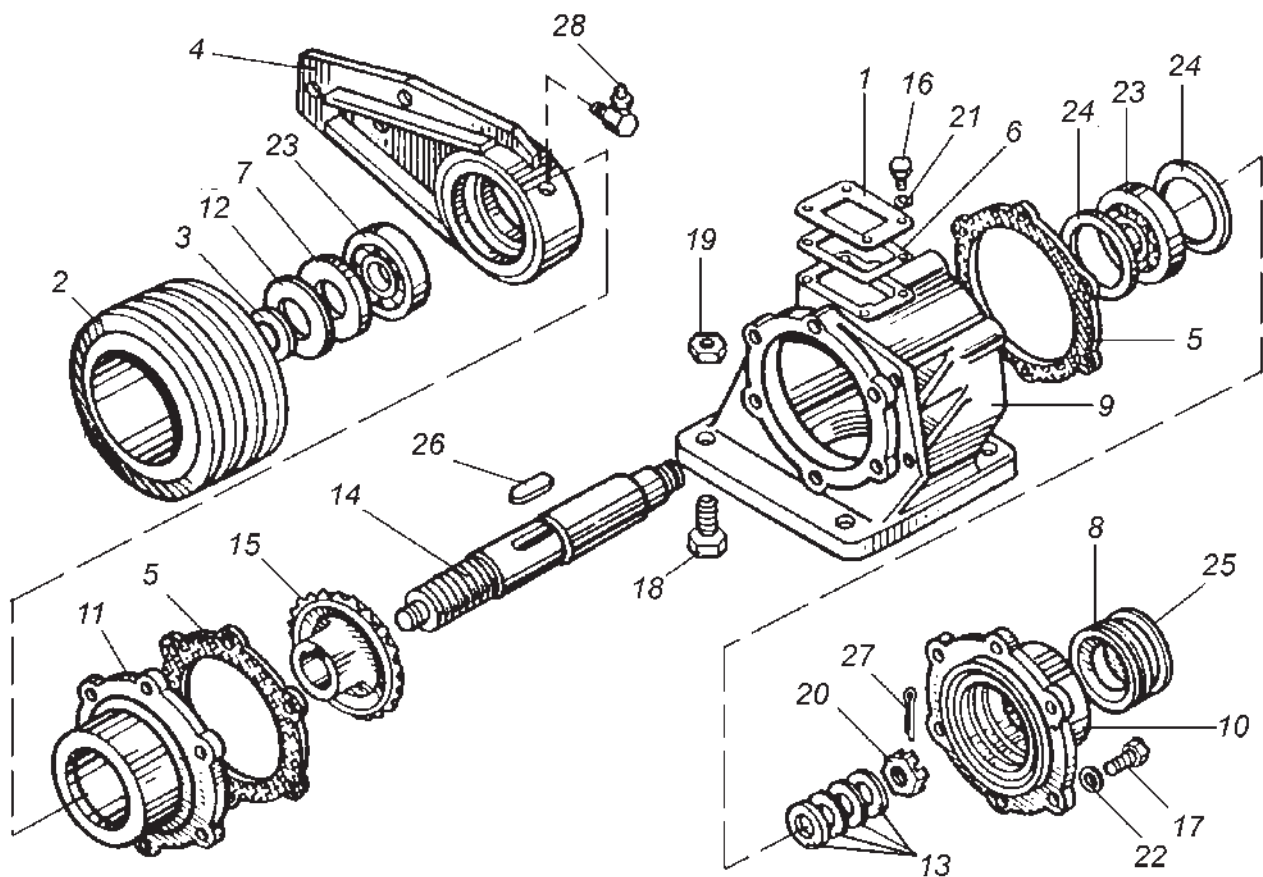
Рис. 6 Привод АС-1.11.00.000



Поз.	№ детали	Наименование	Кол.
1	АС-1.11.00.013	Шкив	1
2	АС-1.11.00.001	Вал	1
3	АС-1.11.00.005	Втулка	1
4	АС-1.11.11.008	Шайба	1
5	АС-1.11.00.006	Прокладка	1
6	АС-1.11.04.000	Натяжник	1
7	АС-1.11.00.004	Втулка	1
8	АС-1.11.01.000	Корпус	1
9	АС-1.11.01.000 -А	Крышка	1
10	АС-1.11.00.012	Шайба	1
11	АС-1.11.00.002	Крышка	1
12	АС-1.11.00.003	Ось	1
13	АС-1.11.00.009	Пружина	1
14	АС-1.11.00.011	Ось	1
15	АС-1.11.00.010	Гайка	1
16	УБ-2800	Ремень	3
17	АС-1.11.03.002	Сухарик	3
18	АС-1.11.03.003	Пружина	3
19	АС-1.11.03.001	Обойма	1

Поз.	№ детали	Наименование	Кол.
20	АС-1.11.03.100	Ступица	1
21	АС-1.11.03.000	Муфта обгонная	1
22	60208.7242	Подшипник	4
23	БУ18.731Р.3722	Шарик	3
24	Б80.13943	Кольцо	4
25	12x8x40.23360	Шпонка	1
26	М8x20.7796	Болт	3
27	М10x30.7796	Болт	6
28	М16.5915	Гайка	2
29	8.65Г.6402	Шайба	3
30	10.65Г.6402	Шайба	6
31	12.11371	Шайба	1
32	16.10450	Шайба НЖ 015-09	6
33	16x1,5.10450	Шайба	2
34	3,2x32.397	Шплинт	1
35	4x20.397	Шплинт	2
36	6,3x40.397	Шплинт	1
37	1.2.Ц6	Масленка	1

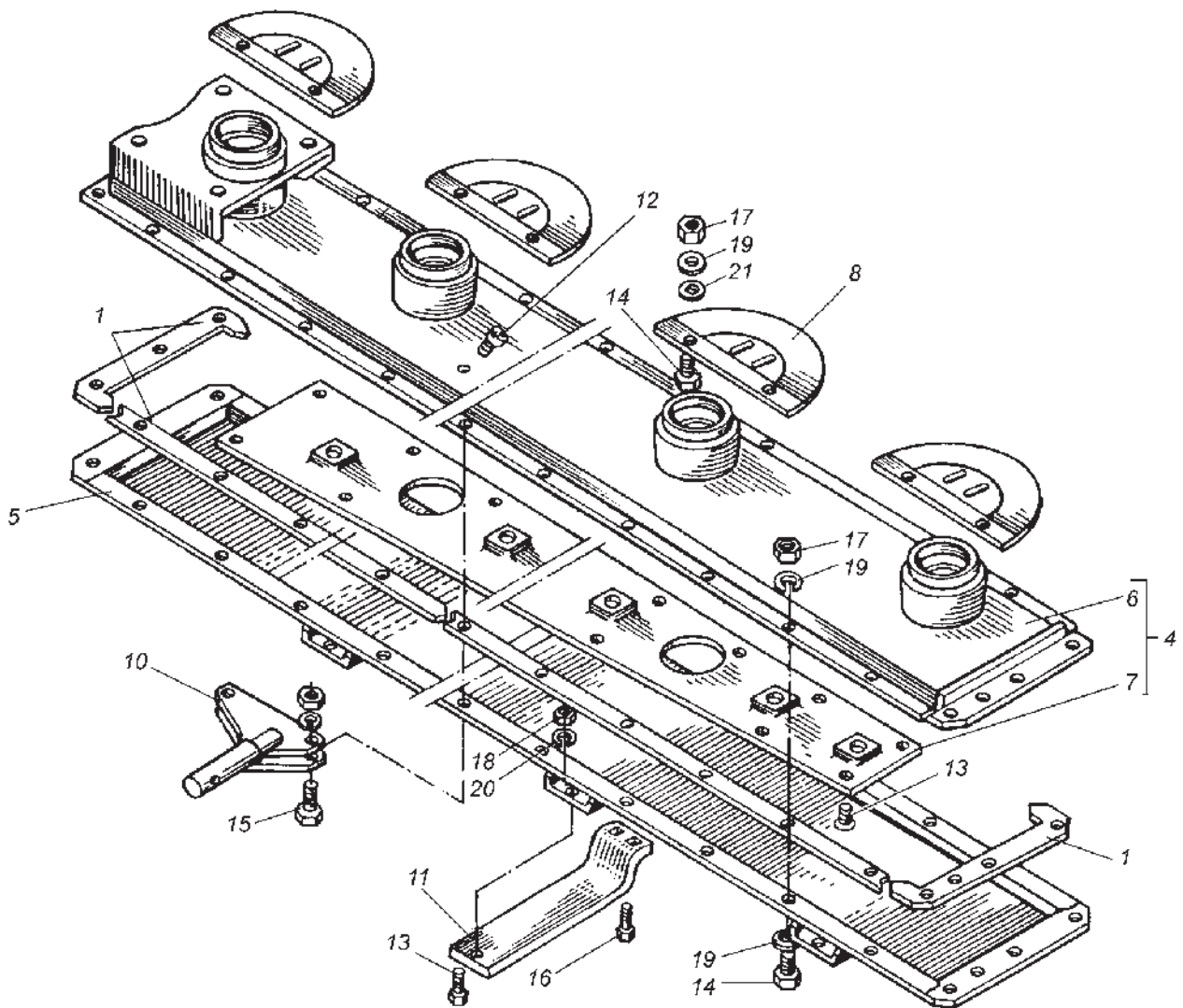
Рис. 7 Аппарат режущий АС-5.00.00.000



Поз.	№ детали	Наименование	Кол.
1	АС-5.03.00.009 -А	Крышка	1
2	КРН-2,1А.25.101	Шкив	1
3	АС-5.03.00.006	Шайба	1
4	АС-5.06.00.000	Кронштейн	1
5	АС-5.03.00.008	Прокладка	2
6	АС-5.03.00.004	Прокладка	1
7	АС-5.03.00.005	Втулка	1
8	АС-5.03.00.012	Крышка	1
9	КРН-2,1.03.201 -А	Коробка привода	1
10	КРН-2,1.03.202 -А	Крышка	1
11	КРН-2,1.03.203	Крышка	1
12	АС-5.03.00.004	Крышка	1
13	АС-5.03.00.003	Шайба регулировочная*	6
14	АС-5.03.00.013 -А	Вал	1
15	КДН-04.602	Шестерня	1
16	М6х12.7798	Болт	4
17	М12х30.7796	Болт	12
18	М20х55.7796	Болт	4
19	М20.5916	Гайка	4
20	М24.5919	Гайка	2
21	6.65Г.6402	Шайба	4
22	12.65Г.6402	Шайба	12
23	308.8338	Подшипник	2
24	1690.13941	Кольцо	1
25	080-090-58-2-4	Кольцо	1
26	12х8х50.23360	Шпонка	1
27	5х40.397	Шплинт	2
28	1.2.Ц6	Масленка	1

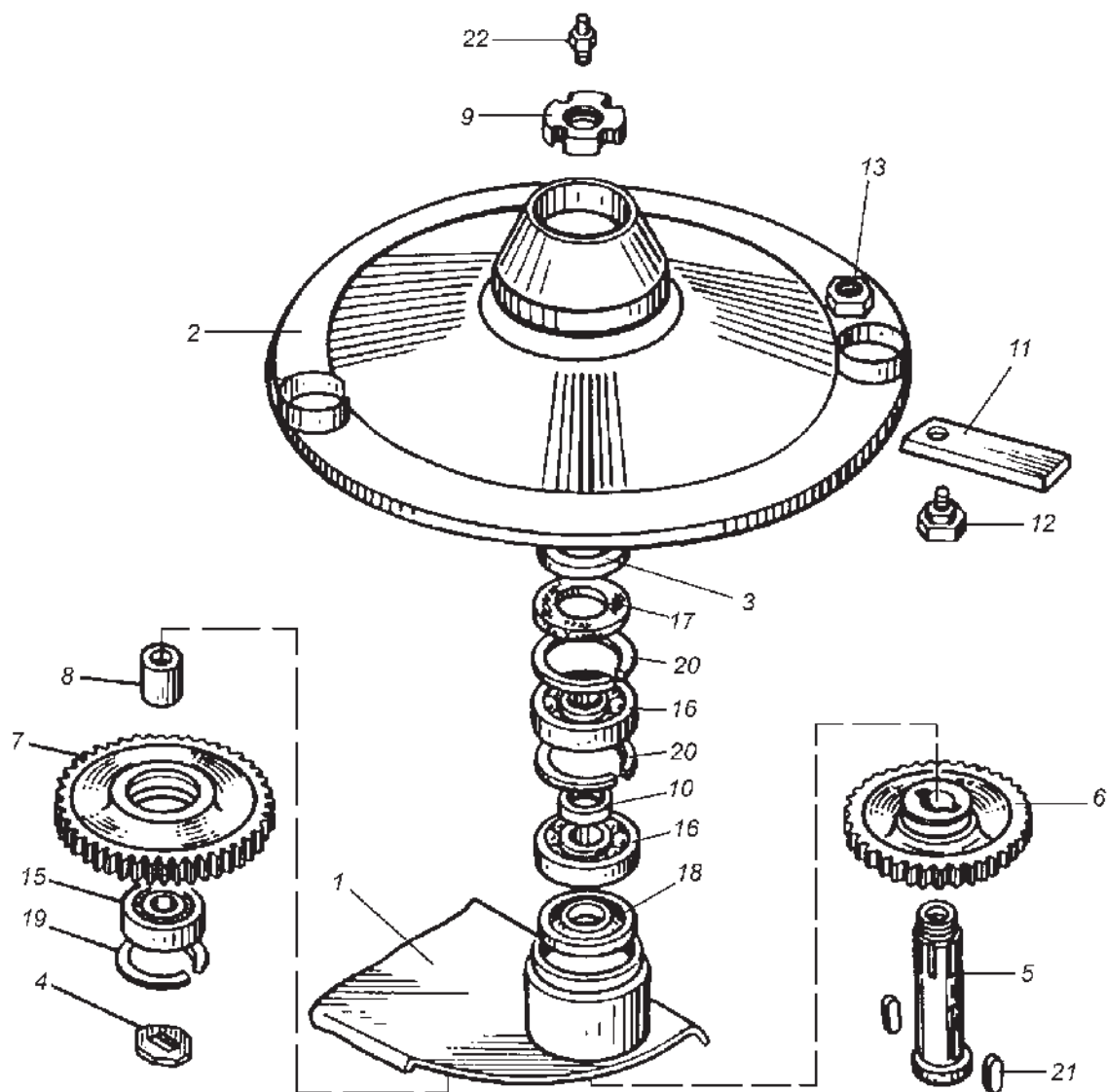
* - Наибольшее количество

Рис. 8 Аппарат режущий АС-5.00.00.000



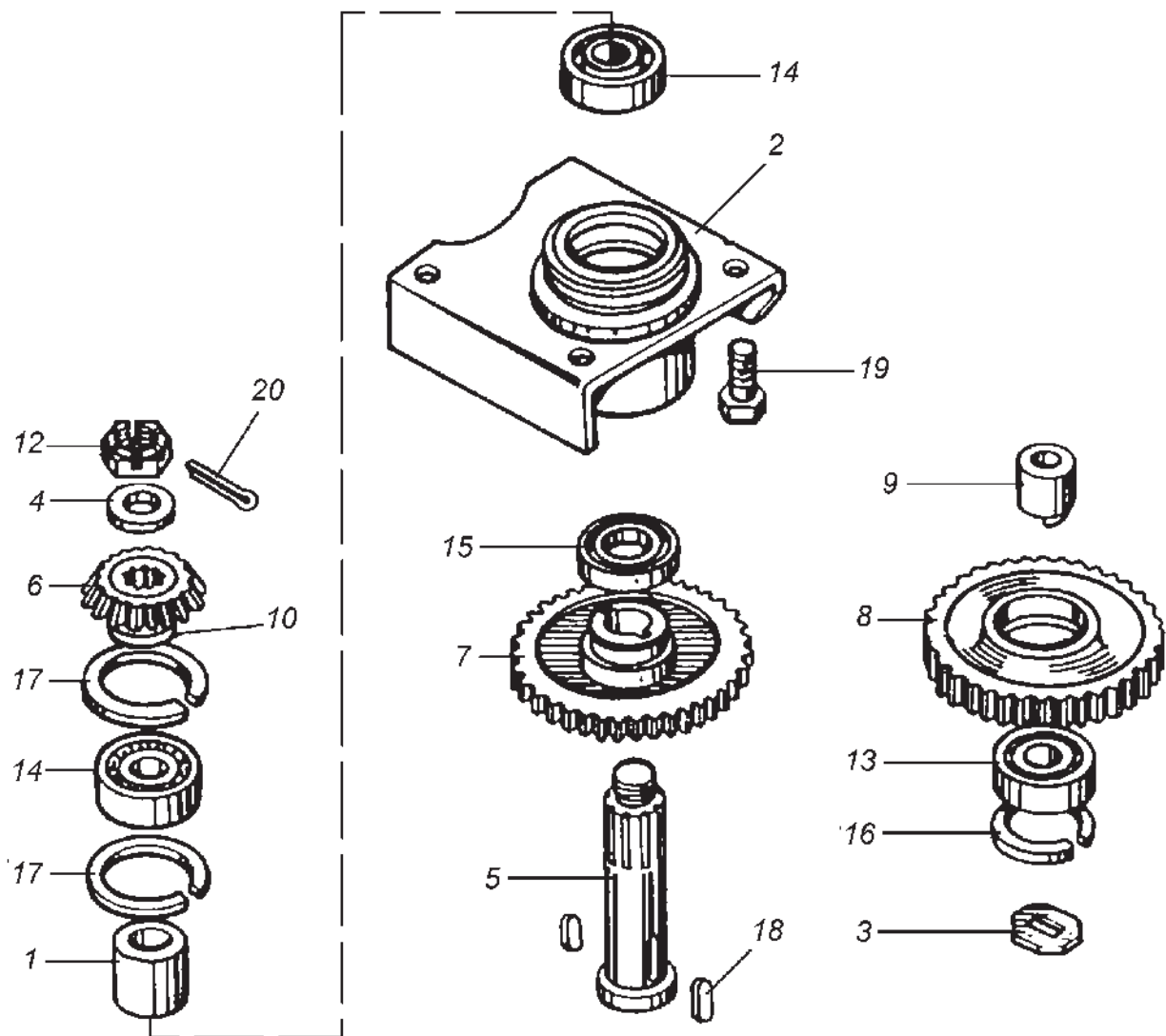
Поз.	№ детали	Наименование	Кол.
1	АС-5.00.00.028	Прокладка	1
4	АС-5.01.00.000	Кассета	1
5	АС-5.02.00.000	Днище	1
6	АС-5.01.01.000	Брус	1
7	АС-5.01.02.000	Панель нижняя	1
8	АС-5.00.00.010	Сектор	4
10	АС-5.07.00.000	Кронштейн	1
11	АС-5.00.00.009	Лыжа	4
12	АС-5.00.00.023	Болт	1
13	М8х25.17475	Винт	4
14	М10х30.7796	Болт	21
15	М10х40.7796	Болт	6
16	М10х25.7802	Болт	8
17	М10.5915	Гайка	43
18	М8.5915	Гайка	4
19	10.65Г.6402	Шайба	65
20	8.65Г.6402	Шайба	4
21	10.11371	Шайба	20

Рис. 9 Аппарат режущий АС-5.00.00.000



Поз.	№ детали	Наименование	Кол.
1	АС-5.01.00.000	Кассета	1
2	АС-5.05.00.000	Ротор	4
3	АС-5.00.00.020	Втулка	4
4	АС-5.00.00.015	Пластина	7
5	АС-5.00.00.001	Вал	4
6	КРН-2,1.03.609 -А	Шестерня	4
7	КРН-2,1.03.611 -А	Шестерня промежуточная	6
8	АС-5.00.00.016	Ось	6
9	АС-5.00.00.011	Гайка	4
10	АС-5.00.00.021	Втулка	4
11	АС-5.00.00.014	Нож	8
12	АС-5.00.00.013	Болт	8
13	АС-5.00.00.012	Гайка	8
15	307.8338	Подшипник	6
16	308.8338	Подшипник	8
17	1-55x80-1.8752	Манжета	4
18	1-65x90-1.8752	Манжета	4
19	1680.13941	Кольцо	6
20	1690.13941	Кольцо	8
21	12x8x36.23360	Шпонка	8
22	1.2.Ц6	Масленка	4

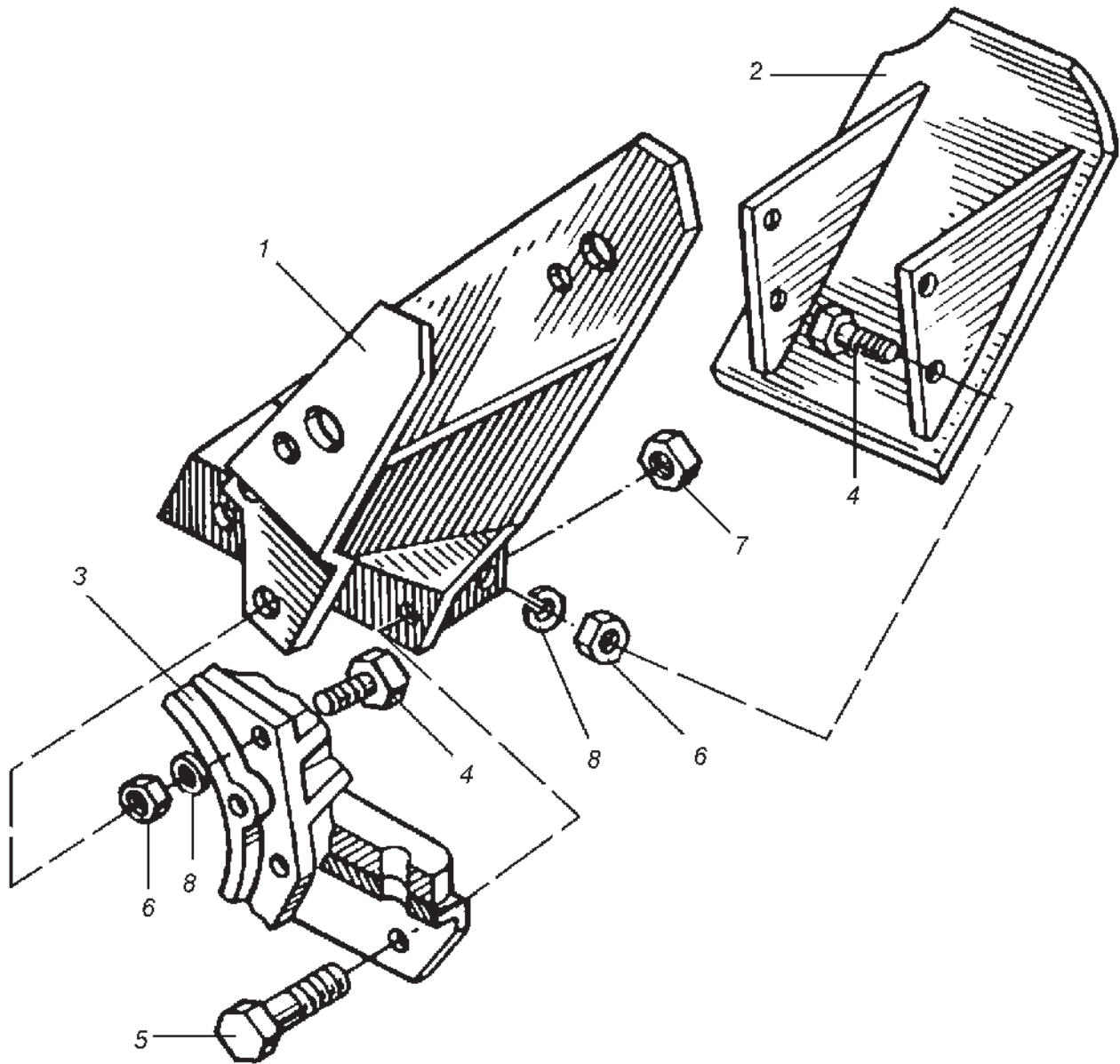
Рис. 10 Аппарат режущий АС-5.00.00.000



Поз.	№ детали	Наименование	Кол.
1	АС-5.00.00.027	Втулка	1
2	АС-5.01.01.000	Брус	1
3	АС-5.00.00.015	Пластина	7
4	АС-5.03.00.002	Шайба	1
5	АС-5.00.00.002 -Б	Вал	1
6	КРН-2,1.03.606	Колесо зубчатое	1
7	КРН-2,1.03.607 -А	Шестерня	1
8	КРН-2,1.03.608 -А	Шестерня промежуточная	1
9	АС-5.00.00.016	Ось	7
10	АС-5.03.00.003	Шайба регулировочная*	6
12	АС-5.03.00.001	Гайка	1
13	307.8338	Подшипник	1
14	308.8338	Подшипник	2
15	1-65x90-1.8752	Манжета	1
16	1680.13941	Кольцо	1
17	1690.13941	Кольцо	2
18	12x8x36.23360	Шпонка	2
19	M20x50.7796	Болт	4
20	6,3x56.397	Шплинт	1

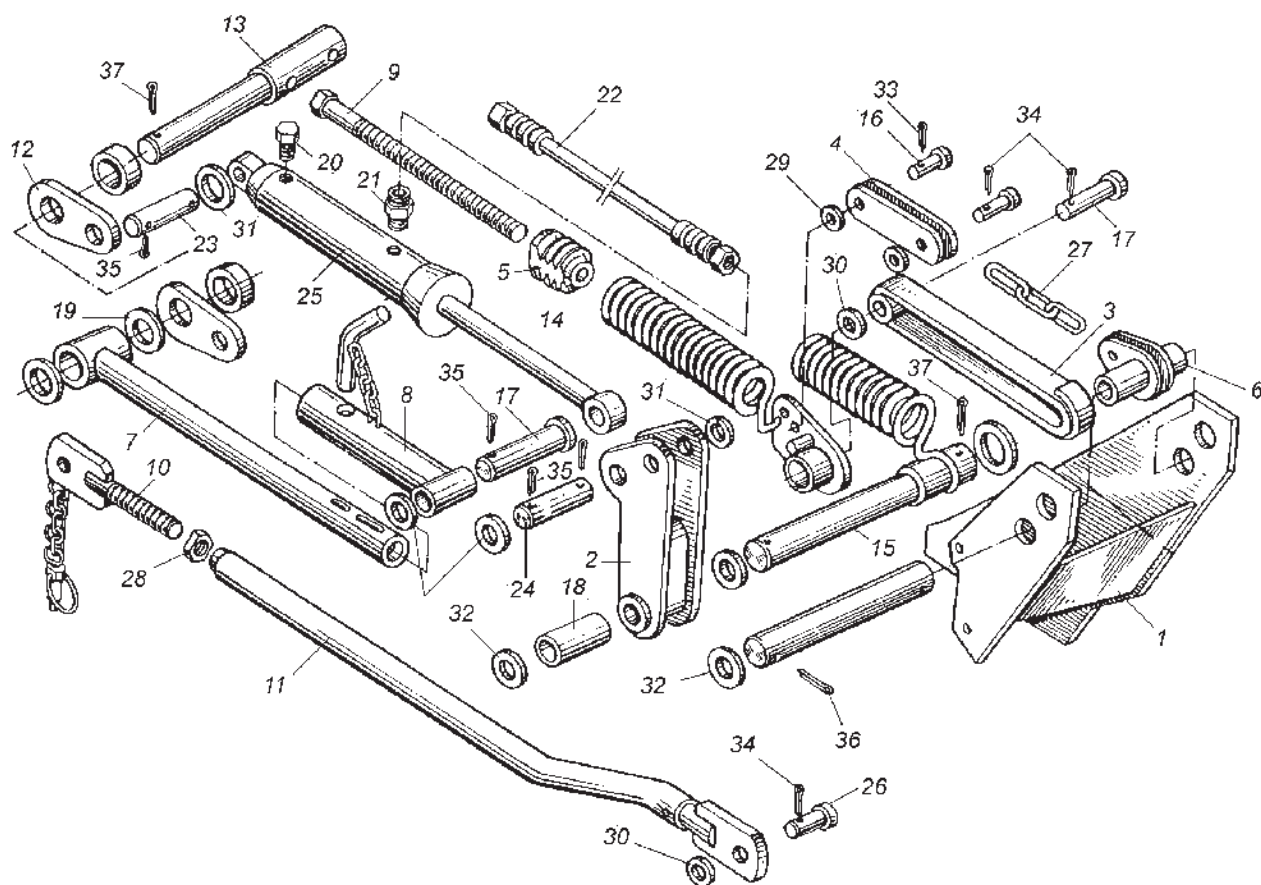
* - Наибольшее количество

Рис. 11 Аппарат режуший АС-5.00.00.000



Поз.	№ детали	Наименование	Кол.
1	АС-1.02.02.000	Кронштейн	1
2	АС-1.02.01.000	Башмак	1
3	КРН-2,1.03.201 -А	Коробка привода	1
4	M12x35.7796	Болт	6
5	M20x40.7796	Болт	3
6	M12.5915	Гайка	4
7	M20.5916	Гайка	6
8	12.65Г.6402	Шайба	6

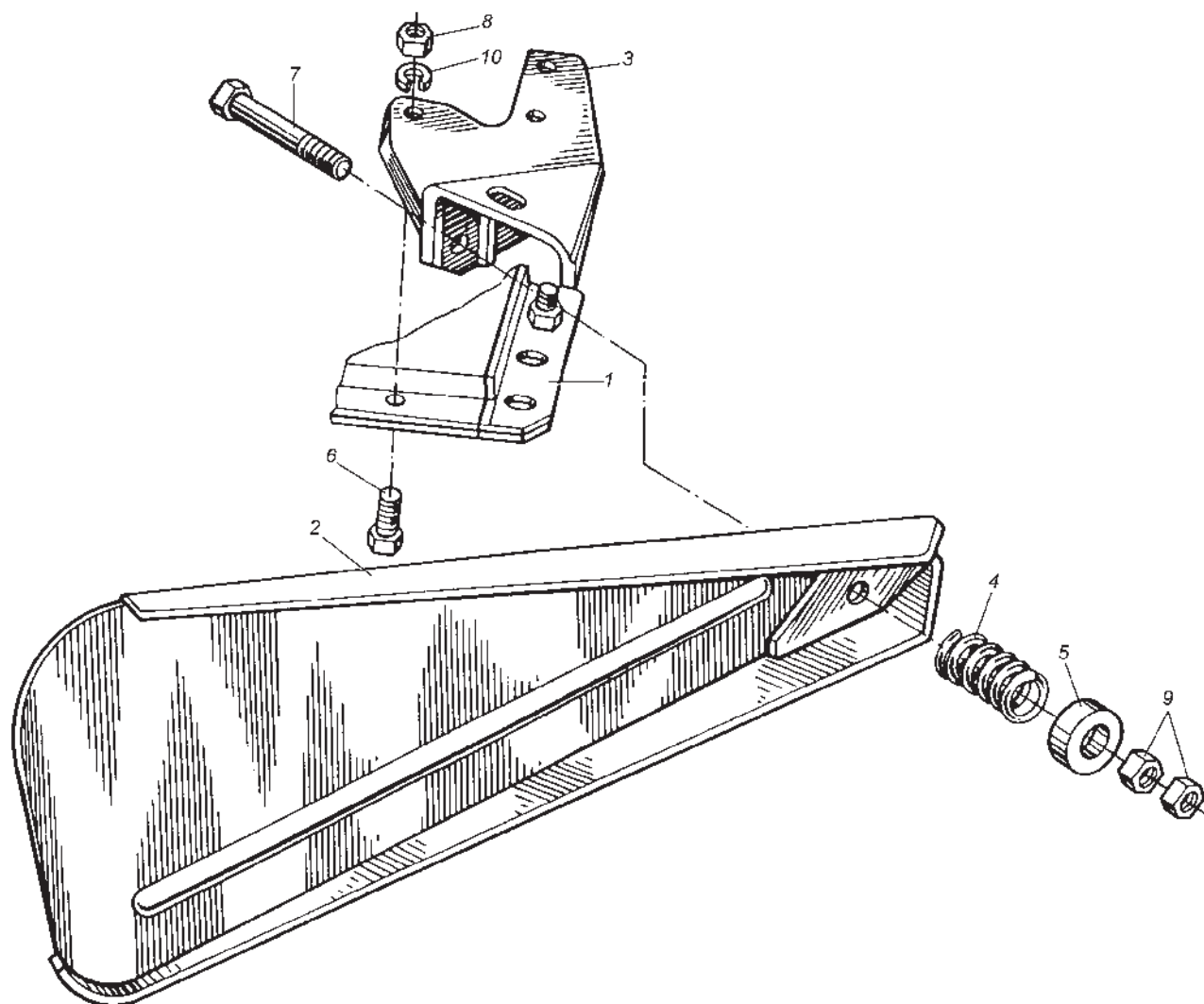
Рис. 12 Уравновешиватель АС-1.12.00.000



Поз.	№ детали	Наименование	Кол.
1	АС-1.02.02.000	Кронштейн	1
2	АС-1.07.00.000	Серьга	1
3	АС-1.02.03.000	Тяга	1
4	АС-1.06.00.006	Щека	1
5	КРН-2,1А.28.101	Пробка	2
6	АС-1.06.00.001	Серьга	1
7	АС-1.03.02.000	Вал	1
8	АС-1.03.01.000	Втулка	1
9	АС-1.12.01.000	Болт	2
10	АС-1.03.02.000	Кронштейн	1
11	АС-1.13.01.000	Труба тяги	1
12	АС-1.12.02.000	Серьга	2
13	АС-1.12.00.001	Палец	1
14	АС-1.12.00.002	Пружина	2
15	АС-1.02.00.001	Ось	1
16	АС-1.06.00.001	Ось	3
17	АС-1.03.00.001	Ось	2
18	АС-1.06.00.007 -01	Труба	1
19	АС-1.12.00.007	Шайба (40x52x2)	2

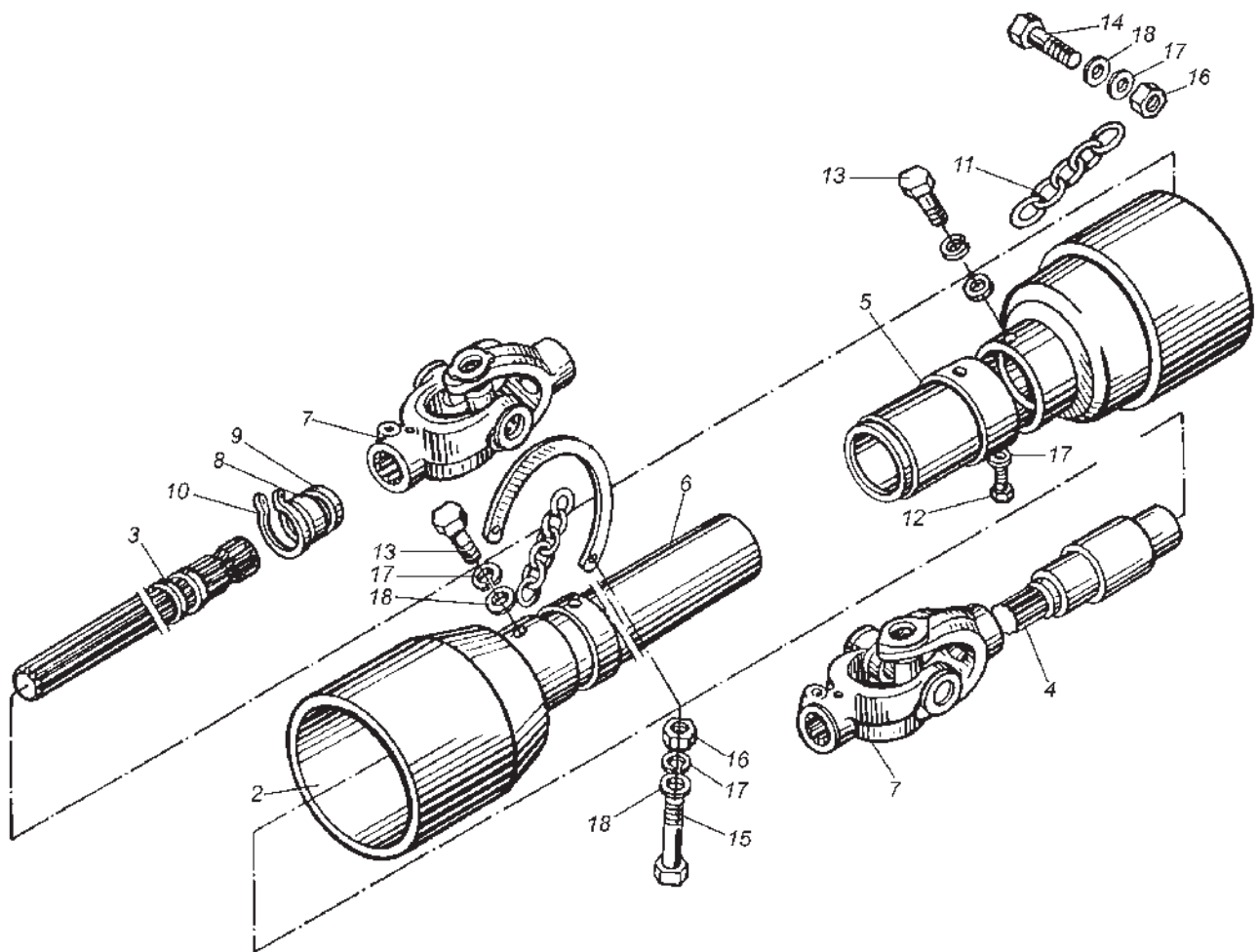
Поз.	№ детали	Наименование	Кол.
20	КТП-1.08.420 -001	Сапун	1
21	КРН-2.1А.28.609	Клапан замедлительный	1
22	Н.036.83.130	Рукав	1
23	105051053 -16	Ось	1
24	105051053 -18	Ось	1
25	105051101 -03	Ось	1
26	10507212000 -03	Гидроцилиндр 50x28-320	1
27	4-8x42.7070	Цепь (z = 7 зв.)	1
28	M20.5916	Гайка	1
29	14.11371	Шайба	3
30	20.11371	Шайба	2
31	27x3.11371	Шайба	5
32	30.10450	Шайба	3
33	4x22.397	Шплинт	3
34	5x32.397	Шплинт	2
35	6,3x32.397	Шплинт	5
36	6,3x45.397	Шплинт	3
37	8x56.397	Шплинт	2

Рис. 13 Делитель полевой АС-1.08.00.000



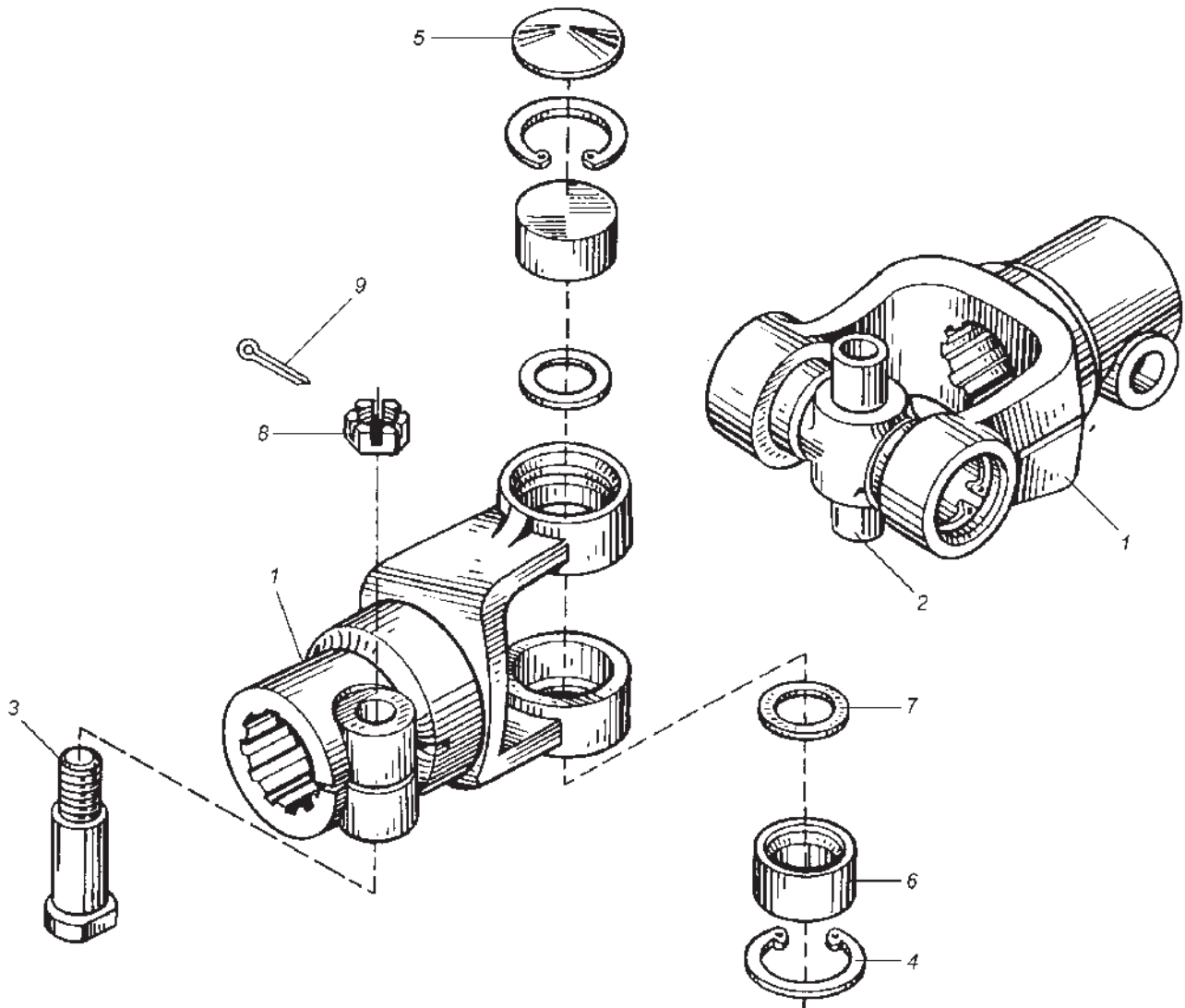
Поз.	№ детали	Наименование	Кол.
1	АС-5.00.00.000	Аппарат режущий	1
2	АС-1.08.02.000	Щиток делителя	1
3	АС-1.08.01.000 -А	Кронштейн	1
4	АС-1.08.00.002	Пружина	1
5	АС-1.08.00.001	Втулка направляющая	1
6	М10х40.7796	Болт	3
7	М12х110.7796	Болт	1
8	М10.5915	Гайка	3
9	М12.5916	Гайка	2
10	10.65Г.6402	Шайба	3

Рис. 14 Вал карданный АУГ-1.23.00.000



Поз.	№ детали	Наименование	Кол.
2	АУГ-1.23.01.100	Кожух	2
3	АУГ-1.23.02.200	Вал	1
4	АУГ-1.23.01.200	Вал	1
5	АУГ-1.23.02.100	Кожух	1
6	АУГ-1.23.01.300	Кожух	1
7	АН-400	Шарнир	2
8	180508К1С9	Подшипник	1
9	А40.13942	Кольцо	1
10	А80.13943	Кольцо	2
11	4-4x28.7070	Цепь (n = 10 зв.)	2
12	М8x14.7796	Болт	6
13	М8x20.7796	Болт	2
14	М8x45.7795	Болт	1
15	М8x75.7795	Болт	1
16	М8.5916	Гайка	2
17	8.65Г.6402	Шайба	8
18	8.6958	Шайба	2
19	8.11371	Шайба	2

Рис. 15 Шарнир АН-400

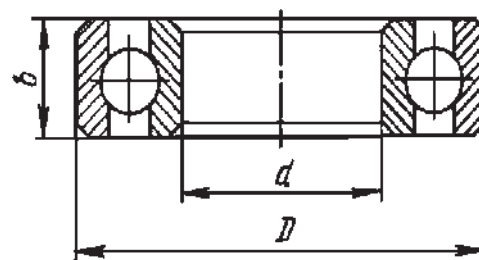


Поз.	№ детали	Наименование	Кол.
1	Н.051.03.601 -С	Вилка	2
2	Н.051.03.606	Крестовина	1
3	Н.051.03.608 -С	Болт специальный	2
4	Н.051.03.632	Кольцо пружинное	4
5	Н.051.03.633	Пластина круглая	1
6	80470МЗС10	Подшипник	4
7	022-027-30-2-2	Кольцо	4
8	М12.5915	Гайка	2
9	3,2x25.397	Шплинт	2

СТАНДАРТИЗОВАННЫЕ ИЗДЕЛИЯ

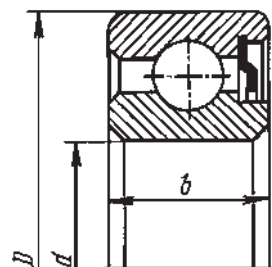
Подшипники шариковые радиальные однорядные

Обозначение	Размеры, мм			№ рис.	Кол-во на машину
	d	D	b		
307.8338	35	80	21	9, 10	7
308.8338	40	90	23	7, 9, 10	12



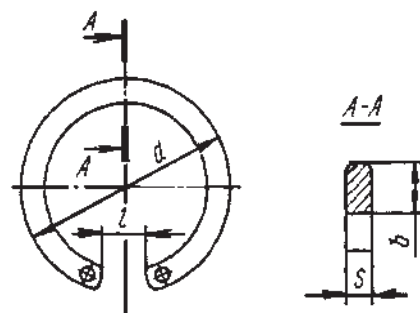
Подшипник шариковый радиальный однорядный с защитной шайбой

Обозначение	Размеры, мм			№ рис.	Кол-во на машину
	d	D	b		
60208.7242	40	80	18	6	4



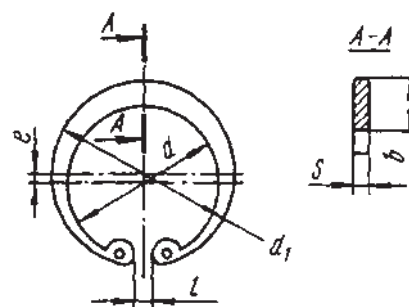
Кольца пружинные упорные плоские внутренние концентрические

Обозначение	Размеры, мм				№ рис.	Кол-во на машину
	d	b	S	l		
1Б80.13941	85,5	6	2	18	9, 10	7
1Б90.13941	95,5	6	2	20	7, 9, 10	12



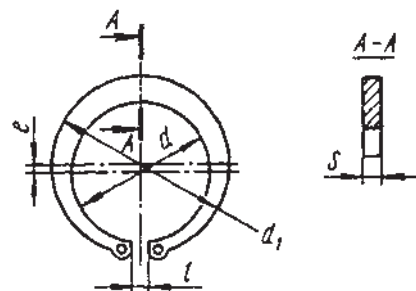
Кольца пружинные упорные плоские внутренние эксцентрические

Обозначение	Размеры, мм						№ рис.	Кол-во на машину
	d	d ₁	b	S	l	e		
А80.13943	85,5	76,3	6,1	18	2	1,5	14	2
Б80.13943	85,5	76,3	6,1	18	2	1,5	6	4



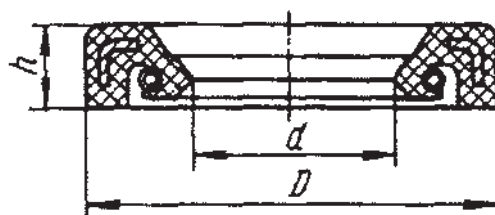
Кольцо пружинное упорное плоское наружное эксцентрическое

Обозначение	Размеры, мм					№ рис.	Кол-во на машину
	d	d ₁	S	l	e		
А40.13942	36,5	44,7	6,0	1,7	1,4	14	1



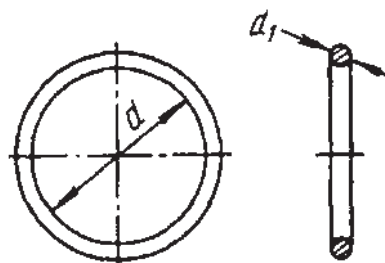
Манжеты резиновые армированные, для валов

Обозначение	Размеры, мм			№ рис.	Кол-во на машину
	d	D	b		
1.1-55x80-1	55	80	10	9	4
1.1-65x90-1	65	90	10	9, 10	5



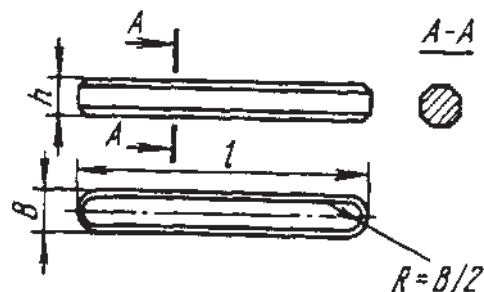
Кольца резиновые уплотнительные круглого сечения

Обозначение	Размеры, мм		№ рис.	Кол-во на машину
	d	d ₁		
022-027-30-2-2	21,5	3	15	4
080-090-58-2-4	78,5	5,8	7	1



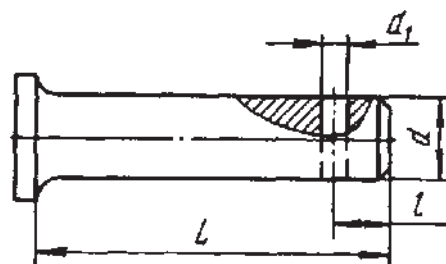
Шпонки призматические

Обозначение	Размеры, мм			№ рис.	Кол-во на машину
	B	h	l		
12x8x36.23360	12	8	36	9, 10	10
12x8x40.23360	12	8	40	6	1
12x8x50.23360	12	8	50	7	1



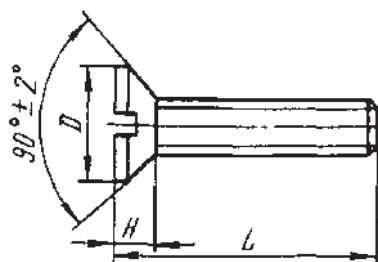
Ось

Обозначение	Размеры, мм				№ рис.	Кол-во на машину
	d	d ₁	L	l		
АС-1.09.00.001	16	4	105	95	5	1



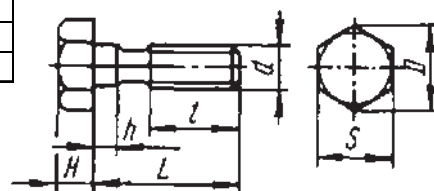
Винт с потайной головкой

Обозначение	Размеры, мм			№ рис.	Кол-во на машину
	D	H	L		
M8x25.17475	14,5	4	25	8	4



Болты шестигранные с уменьшенной головкой и направляющий подголовком

Обозначение	Размеры, мм						№ рис.	Кол-во на машину
	D	S	H	h	L	l		
M8x45.7795	13,1	12	5	4	45	22	14	1
M8x75.7795	13,1	12	5	4	75	22	14	1



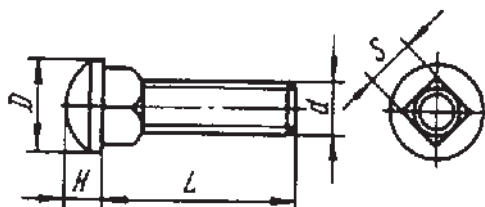
Болты шестигранные с уменьшенной головкой

Обозначение	Размеры, мм					№ рис.	Кол-во на машину
	D	S	H	L	l		
M6x12.7796	13,1	12	5	12	12	7	4
M8x14.7796	13,1	12	5	14	14	14	6
M8x16.7796	13,1	12	5	16	16	2	8
M8x20.7796	13,1	12	5	20	20	6, 14	5
M10x25.7796	15,3	14	6	25	25	2	2
M10x30.7796	15,3	14	6	30	30	6, 8	27
M10x40.7796	15,3	14	6	40	40	8	6
M12x30.7796	18,7	17	7	30	30	7	12
M12x35.7796	18,7	17	7	35	35	11	6
M12x110.7796	18,7	17	7	110	110	13	1
M14x35.7796	20,9	19	8	35	35	4	4
M20x40.7796	33,3	30	13	40	40	11	3
M20x50.7796	33,3	30	13	50	50	10	4
M20x55.7796	33,3	30	13	55	55	7	4



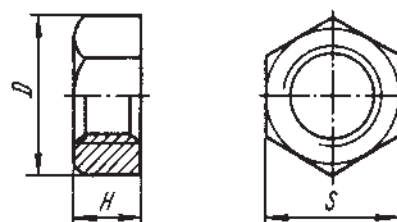
Болт с увеличенной полукруглой головкой и квадратным подголовком

Обозначение	Размеры, мм				№ рис.	Кол-во на машину
	D	H	L	d		
M10x25.7802	23	5	25	10	8	8



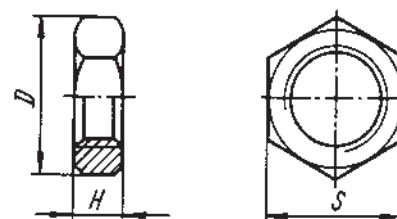
Гайки шестигранные

Обозначение	Размеры, мм			№ рис.	Кол-во на машину
	S	H	D		
M8.5915	13	6,5	14,2	8	4
M10.5915	17	8	18,7	2, 8, 13	48
M12.5915	19	10	20,9	5, 11, 15	8
M14.5915	22	11	24,3	4	2
M16.5915	24	13	26,5	6	2



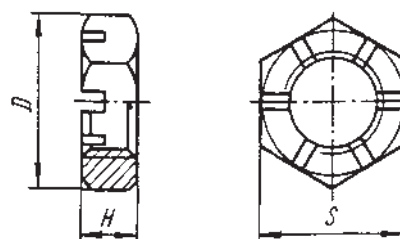
Гайки шестигранные

Обозначение	Размеры, мм			№ рис.	Кол-во на машину
	S	D	H		
M8.5916	13	14,2	7	14	2
M12.5916	19	20,9	7	13	2
M20.5916	30	33,3	9	7, 11, 12	11



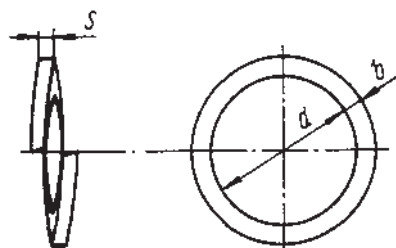
Гайки шестигранные прорезные низкие

Обозначение	Размеры, мм			№ рис.	Кол-во на машину
	S	H	D		
M16.5919	24	12	26,5	5	1
M24.5919	36	15	39,6	3, 7	3



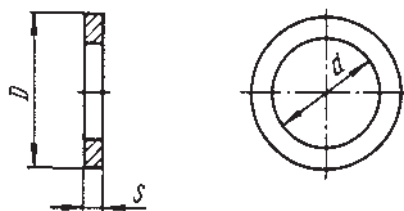
Шайбы пружинные

Обозначение	Размеры, мм			№ рис.	Кол-во на машину
	d	S	b		
6.65Г.6402	6,1	1,2	2	7	4
8.65Г.6402	8,1	1,6	2,5	14, 8, 6, 2	23
10.65Г.6402	10,1	2	3	13, 8, 6	74
12.65Г.6402	12,1	2,5	3,5	7, 11	18
14.65Г.6402	14,2	3	4	4	4



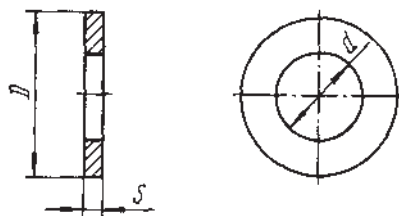
Шайбы

Обозначение	Размеры, мм			№ рис.	Кол-во на машину
	d	D	S		
16x1,5.10450	17	28	2	6	2
16.10450	17	28	2	6	6
30.10450	31	50	3	12	3



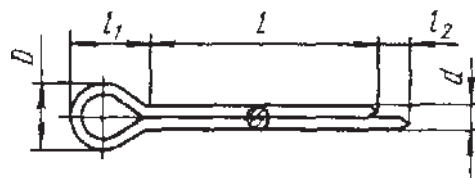
Шайбы

Обозначение	Размеры, мм			№ рис.	Кол-во на машину
	d	D	S		
8.11371	8,4	17	1,6	2, 14	10
10.11371	10,5	21	2	8	20
12.11371	13	24	2,5	6	1
14.11371	15	28	2,5	12	3
20.11371	21	37	3	12	2
24.11371	25	44	4	3	1
27x3.11371	28	50	3	12	5



Шплинты

Обозначение	Размеры, мм					№ рис.	Кол-во на машину
	D	d	l	l ₁	l ₂		
3,2x25.397	5,8	2,8	25	6,4	3,2	15	2
3,2x32.397	5,8	2,8	32	6,4	3,2	3, 6	2
4x20.397	7,4	3,7	20	8	4	6	2
4x22.397	7,4	3,7	22	8	4	12	3
4x25.397	7,4	3,7	25	8	4	15	1
4x40.397	7,4	3,7	40	8	4	5	3
5x32.397	9,2	4,6	32	10	4	12	2
5x40.397	9,2	4,6	40	10	4	3, 7	3
6,3x32.397	11,1	5,6	32	14	4	12	5
6,3x40.397	11,1	5,6	40	14	4	6	1
6,3x45.397	11,1	5,6	45	14	4	12	3
6,3x50.397	11,1	5,6	45	14	4	3	1
6,3x56.397	11,1	5,6	50	14	4	10	1
8x56.397	13,5	7,5	56	16	4	12	2



НОМЕРНОЙ УКАЗАТЕЛЬ

№ детали	№ рис	№ детали	№ рис	№ детали	№ рис
105051053 -16	12	AC-1.09.00.005	5	AC-5.00.00.020	9
105051053 -18	12	AC-1.09.01.000	5	AC-5.00.00.021	9
105051101 -03	12	AC-1.09.02.000	5	AC-5.00.00.023	8
10507212000 -03	12	AC-1.09.03.000	5	AC-5.00.00.027	10
H.051.03.601 -C	15	AC-1.09.04.000	5	AC-5.00.00.028	8
H.051.03.608 -C	15	AC-1.10.00.000	1	AC-5.01.00.000	9, 8
KPH-2,1.03.201 -A	11	AC-1.11.00.001	6	AC-5.01.01.000	10, 8
KPH-2,1.03.607 -A	10	AC-1.11.00.002	6	AC-5.01.02.000	8
KPH-2,1.03.608 -A	10	AC-1.11.00.003	6	AC-5.02.00.000	8
KPH-2,1A.25.101	7	AC-1.11.00.004	6	AC-5.03.00.001	10
KPH-2,1A.28.101	12	AC-1.11.00.005	6	AC-5.03.00.002	10
KPH-2,1A.28.609	12	AC-1.11.00.006	6	AC-5.03.00.003	10, 7
АН-400	14	AC-1.11.00.009	6	AC-5.03.00.004	7
AC-1.00.00.011 -01	2	AC-1.11.00.010	6	AC-5.03.00.004	7
AC-1.00.00.012 -01	2	AC-1.11.00.011	6	AC-5.03.00.005	7
AC-1.00.00.013 -01	2	AC-1.11.00.012	6	AC-5.03.00.006	7
AC-1.01.00.000	5, 1	AC-1.11.00.013	6	AC-5.03.00.008	7
AC-1.01.00.001	4	AC-1.11.01.000	6	AC-5.03.00.009 -A	7
AC-1.01.00.015	4	AC-1.11.01.000 -A	6	AC-5.03.00.012	7
AC-1.02.00.001	12	AC-1.11.03.000	6	AC-5.03.00.013 -A	7
AC-1.02.01.000	11	AC-1.11.03.001	6	AC-5.05.00.000	9
AC-1.02.02.000	11, 12	AC-1.11.03.002	6	AC-5.06.00.000	7
AC-1.02.03.000	12	AC-1.11.03.003	6	AC-5.07.00.000	8
AC-1.03.00.001	12	AC-1.11.03.100	6	АУГ-1.23.00.000 -02	1
AC-1.03.01.000	12	AC-1.11.04.000	6	АУГ-1.23.01.100	14
AC-1.03.02.000	12	AC-1.11.11.008	6	АУГ-1.23.01.200	14
AC-1.03.02.000	12	AC1.12.00.000	1	АУГ-1.23.01.300	14
AC-1.04.00.000	5, 1, 3	AC-1.12.00.001	12	АУГ-1.23.02.100	14
AC-1.05.00.000	3	AC-1.12.00.002	12	АУГ-1.23.02.200	14
AC-1.05.00.012	3	AC-1.12.00.007	12	БУ18.731P.3722	6
AC-1.05.01.000	3	AC-1.12.01.000	12	КГГ.00.603	3
AC-1.06.00.001	12	AC-1.12.02.000	12	КДН-04.602	7
AC-1.06.00.001	12	AC-1.13.01.000	12	KPH-2,1.03.201 -A	7
AC-1.06.00.006	12	AC-1.15.00.000	1, 2	KPH-2,1.03.202 -A	7
AC-1.06.00.007 -01	12	AC-5.00.00.000	13	KPH-2,1.03.203	7
AC-1.07.00.000	12	AC-5.00.00.001	9	KPH-2,1.03.606	10
AC-1.08.00.001	13	AC-5.00.00.002 -Б	10	KPH-2,1.03.609 -A	8
AC-1.08.00.002	13	AC-5.00.00.009	8	KPH-2,1.03.611 -A	9
AC-1.08.01.000 -A	13	AC-5.00.00.010	8	КТП-1.08.420 -001	12
AC-1.08.02.000	13	AC-5.00.00.011	9	H.036.83.130	12
AC-1.09.00.000	1	AC-5.00.00.012	9	H.051.03.606	15
AC-1.09.00.001	5	AC-5.00.00.013	9	H.051.03.633	15
AC-1.09.00.002	5	AC-5.00.00.014	9	УБ-2800	6
AC-1.09.00.003	5	AC-5.00.00.015	10, 9		
AC-1.09.00.004	5	AC-5.00.00.016	9, 10		

КОЛЬЦА

№ детали	№ рис
022-027-30-2-2	15
080-090-58-2-4	7
1680.13941	10, 9
1690.13941	10, 9, 7
A80.13943	14
A40.13942	14
Б80.13943	6
H.051.03.632	15

ПОДШИПНИКИ

№ детали	№ рис
180508K1C9	14
307.8338	9, 10
308.8338	7, 9, 10
60208.7242	6
80470M3C10	15

Справочное издание

**КОСИЛКА РОТАЦИОННАЯ НАВЕСНАЯ АС-1
КАТАЛОГ ДЕТАЛЕЙ И СБОРОЧНЫХ ЕДИНИЦ**