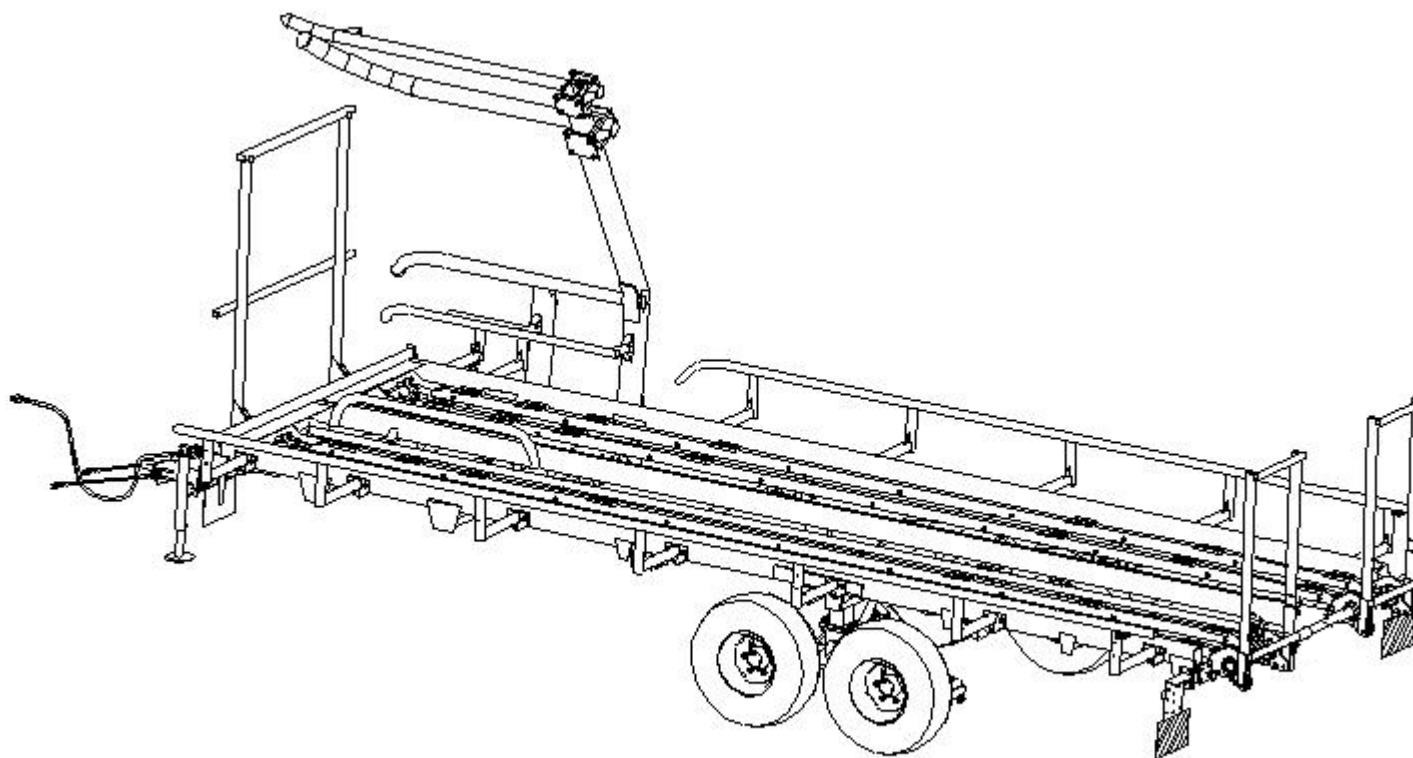
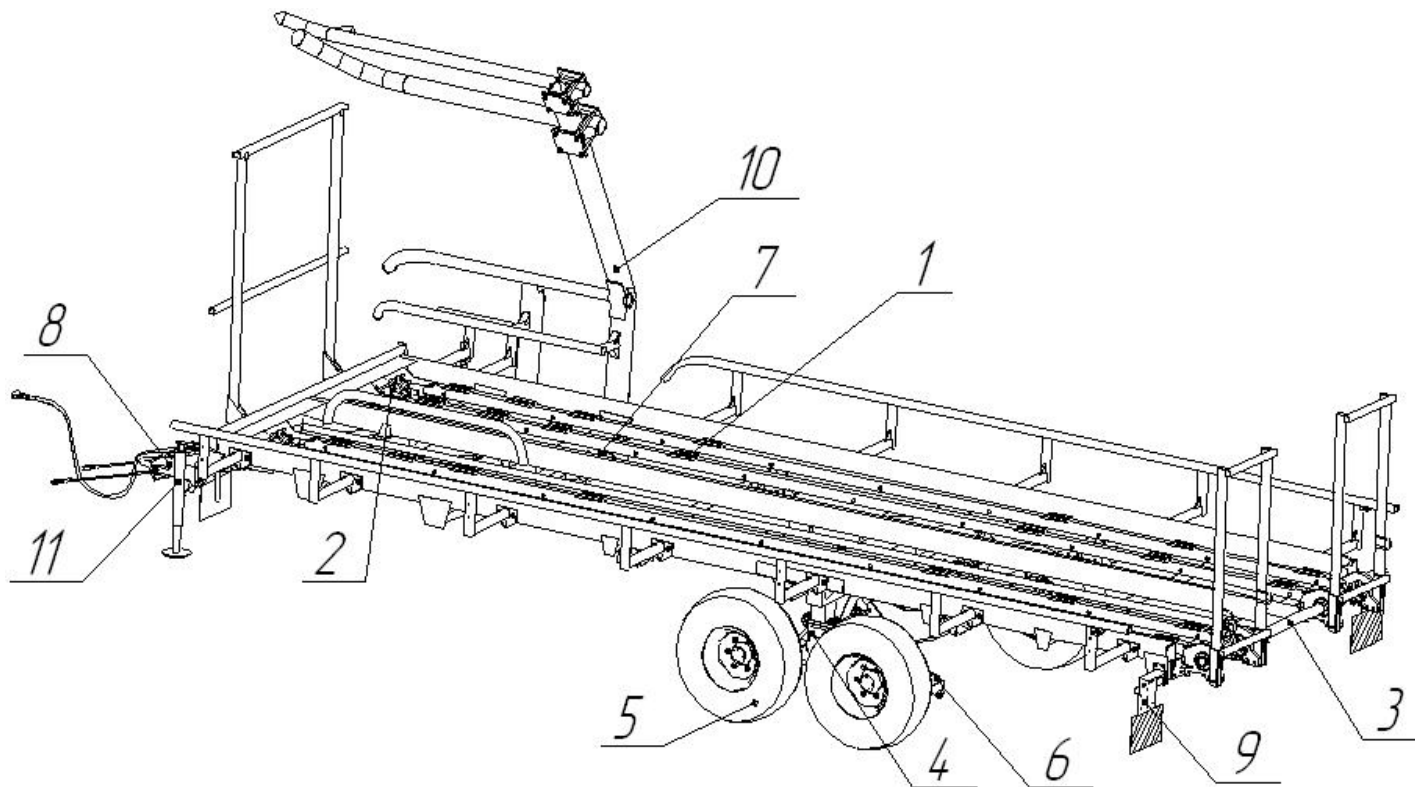


«Бобруйскагромаш»

Каталог запасных частей
на погрузчик-транспортировщик
рулонов ТП-10



2010



| Позиция | Наименование | Обозначение | Количество | Рисунок |
|---------|---------------------|-----------------|------------|---------|
| 1 | Цепь с бобышками | ПТР 02.00.000 | 4 | 1 |
| 2 | Вал ведомый | | 2 | 2 |
| 3 | Привод | ПТР 09.00.000 | 1 | 3 |
| 4 | Балансир с колесами | ПТР 30.00.000 | 2 | 4 |
| 5 | Колесо с барабаном | | 4 | 5 |
| 6 | Система тормозная | | 1 | 6 |
| 7 | Гидросистема | | 1 | 7 |
| 8 | Дышло | ПТР 01.04.000 | 1 | 8 |
| 9 | Электрооборудование | ПТР 14.00.000 | 1 | 9 |
| 10 | Погрузчик | ПТР 05.00.000 | 1 | 10 |
| 11 | Опора регулируемая | ПСТ-9.01.11.000 | 1 | 11 |

Рисунок 1 Цепь с бобышками

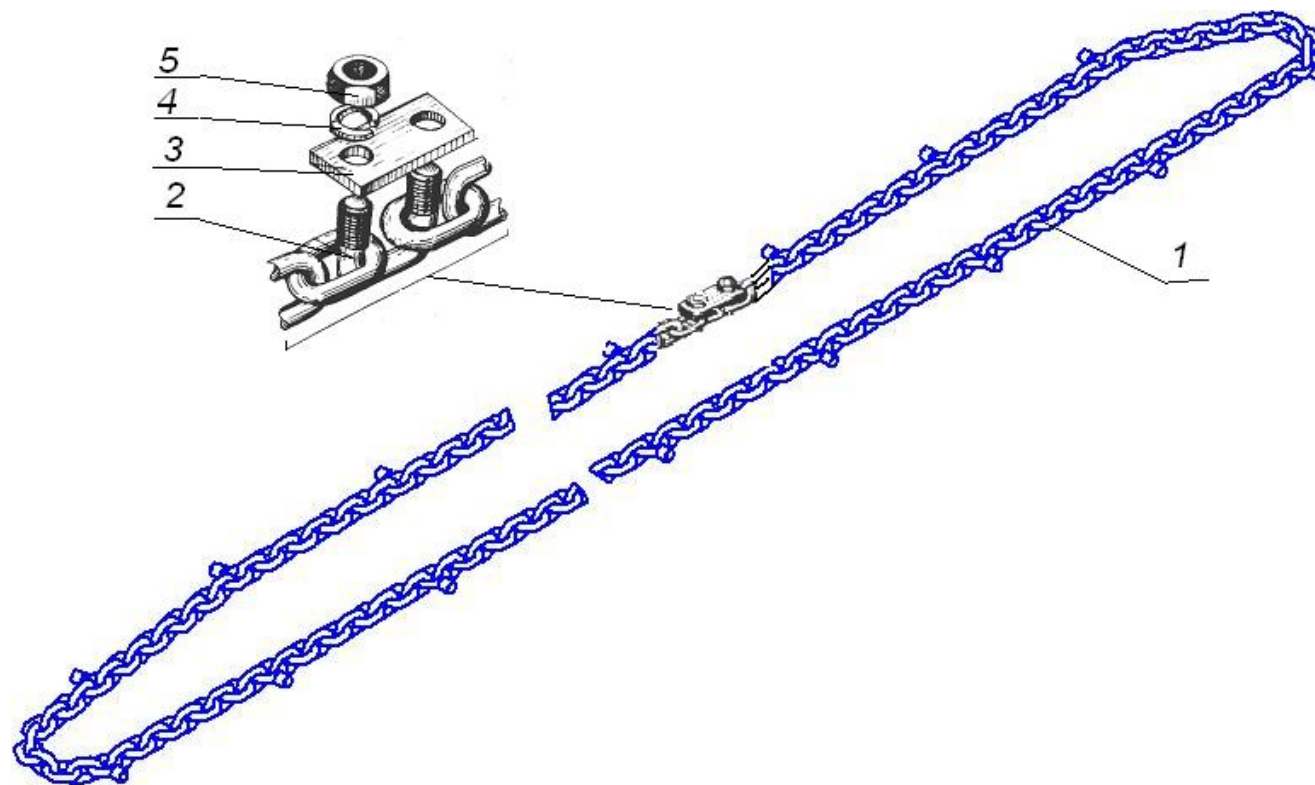


Таблица 1 Цепь с бобышками

| Позиция | Обозначение | Наименование | Количество |
|---------|---------------------------|-----------------------|------------|
| 1 | ПТР 02.00.000 | Цепь с бобышками | 1 |
| 2 | КОД 25.601 | Скоба соединительная | 1 |
| 3 | КОД 25.502 | Планка соединительная | 1 |
| 4 | 12.65Г019 ГОСТ 6402-70 | Шайба | 2 |
| 5 | М12-6Н.6.019 ГОСТ 5915-70 | Гайка | 2 |

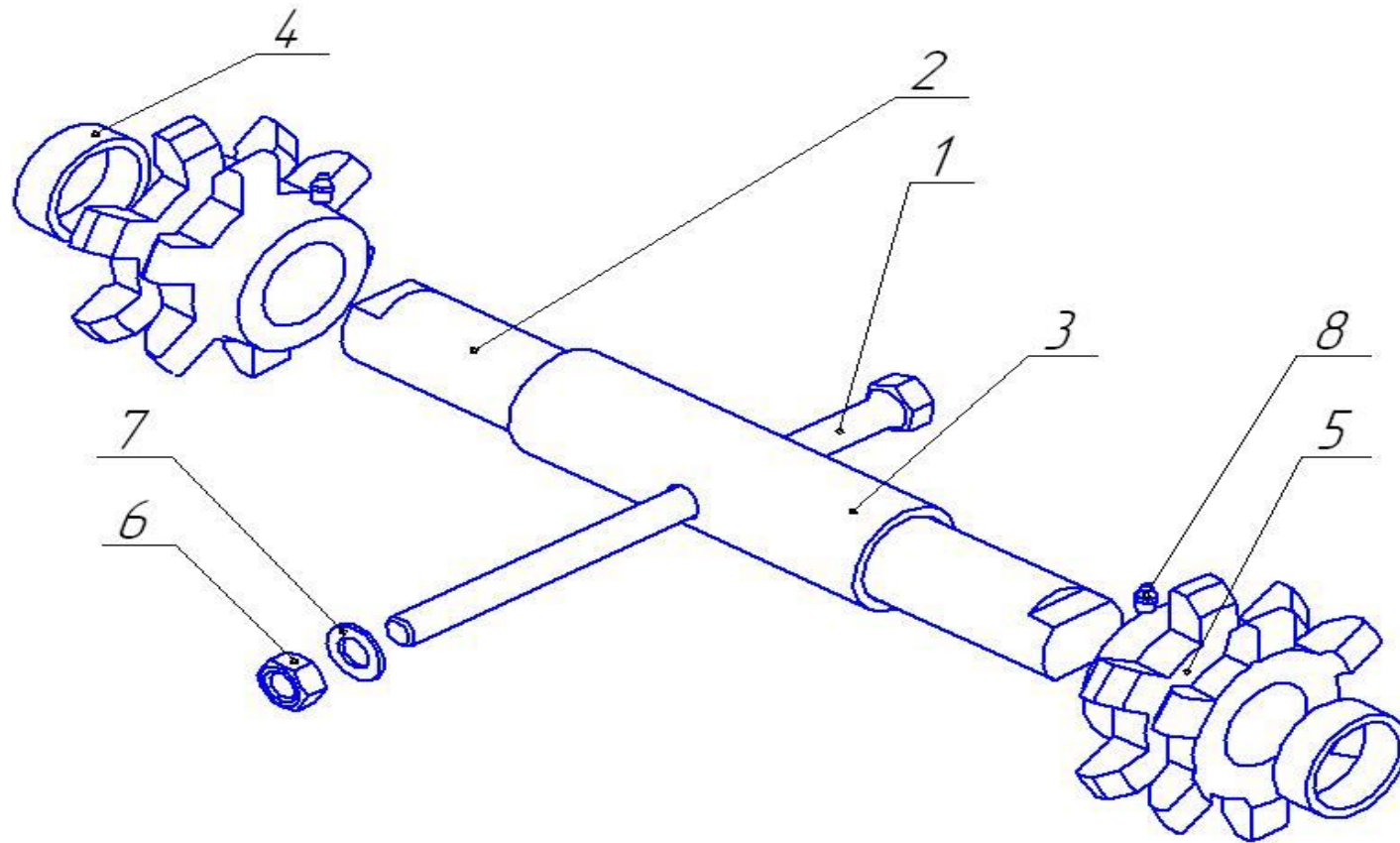


Рисунок 2 Вал ведомый

| Позиция | Наименование | Обозначение | Количество |
|---------|-------------------|--------------------------------|------------|
| 1 | Болт натяжной | ПТР 23.00.000 | 1 |
| 2 | Вал | ПТР 00.00.006 | 1 |
| 3 | Втулка | ПТР 00.00.007 | 1 |
| 4 | Втулка | ПТР 00.00.008 | 2 |
| 5 | Звездочка ведомая | ПРТ-7А.16.05.000 | 2 |
| 6 | Гайка | М20-6Н.6.019 ГОСТ 5915-70 | 1 |
| 7 | Шайба | А.20.01.08кп.019 ГОСТ 11371-78 | 1 |
| 8 | Масленка | 1.2.Ц6 ГОСТ 19853-74 | 2 |

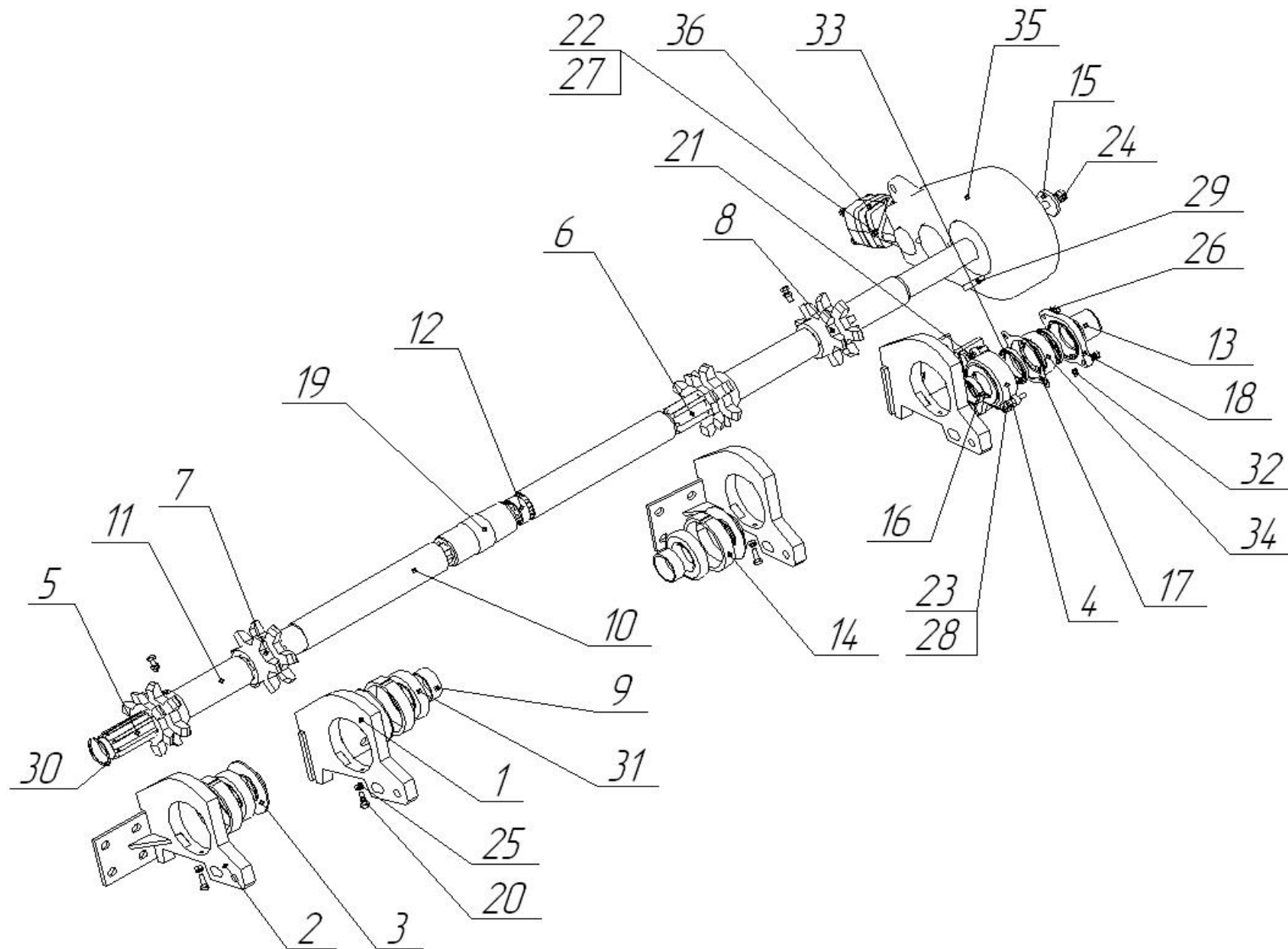


Рисунок 3 Привод

Таблица 3 Привод

| Позиция | Наименование | Обозначение | Кол. |
|---------|----------------------|-------------------------|------|
| 1 | Корпус | ПТР 09.02.000 | 2 |
| 2 | Корпус | ПТР 09.02.000-01 | 2 |
| 3 | Ограничитель | ПТР 09.03.000 | 3 |
| 4 | Корпус подшипника | ПС-60.05.02.010-01 | 1 |
| 5 | Вал | ПТР 09.00.005А | 1 |
| 6 | Вал | ПТР 09.00.006А | 1 |
| 7 | Звездочка | ПТР 09.00.007 | 2 |
| 8 | Звездочка | ПТР 09.00.007-01 | 2 |
| 9 | Втулка распорная | ПТР 09.00.011 | 2 |
| 10 | Втулка распорная | ПТР 09.00.013А | 2 |
| 11 | Втулка распорная | ПТР 09.00.013-02 | 2 |
| 12 | Втулка | ПТР 09.00.015А | 1 |
| 13 | Втулка | ПТР 09.00.016А | 1 |
| 14 | Кольцо | ПТР 09.00.016 | 3 |
| 15 | Шайба | ПТР 09.00.021А | 1 |
| 16 | Втулка | МТУ-13.02.07.801-02 | 1 |
| 17 | Прокладка | ПС-60.05.02.001 | 1 |
| 18 | Крышка | ПС-60.05.02.407 | 1 |
| 19 | Втулка | ПС-60.05.03.604 | 1 |
| 20 | Болт (ГОСТ 7798-70) | М-10х6gx30.56.019 | 5 |
| 21 | Болт (ГОСТ 7798-70) | М-10х6gx50.56.019 | 2 |
| 22 | Болт (ГОСТ 7798-70) | М-12х6gx55.56.019 | 4 |
| 23 | Болт (ГОСТ 7798-70) | М-16х6gx40.56.019 | 2 |
| 24 | Болт (ГОСТ 7798-70) | М-16х6gx80.56.019 | 1 |
| 25 | Гайка (ГОСТ 5915-70) | М10-6Н.6.019 | 7 |
| 26 | Шайба | 10.65Г.019 ГОСТ 6402-70 | 2 |
| 27 | Шайба | 12.65Г.019 ГОСТ 6402-70 | 4 |

| | | | |
|----|------------------------|--------------------------|---|
| 28 | Шайба | 16.65Г.019 ГОСТ 6402-70 | 3 |
| 29 | Шпонка | 16x10x70 ГОСТ 23360-86 | 1 |
| 30 | Кольцо (ГОСТ 13940-86) | A65 Хим.окс.прм | 1 |
| 31 | Подшипник | 180213 ГОСТ 8882-75 | 3 |
| 32 | Масленка | 1.6.Ц6 ГОСТ 19853-74 | 1 |
| 33 | Манжета | 1.2.65x90-1 ГОСТ 8751-79 | 2 |
| 34 | Подшипник | 53511 ГОСТ 24694-81 | 1 |
| 35 | Редуктор | RT 400 9162 | 1 |
| 36 | Гидромотор орбитальный | OP 160 | 1 |

Таблица 4 Балансир с колесами

| Позиция | Наименование | Обозначение | Кол. |
|---------|--|------------------------------|------|
| 1 | Балансир с осями | ПТР 30.01.000 | 1 |
| 2 | Колесо | ПТР 30.02.000 | 2 |
| 3 | Тормоз (ТУ 23.7.086-004-89) | 330x70-5У1 105.042.09.000-26 | 1 |
| 4 | Тормоз (ТУ 23.7.086-004-89) | 330x70-6У1 105.042.09.000-26 | 1 |
| 5 | Камера тормозная | 100.351.9010-01 | 2 |
| 6 | Рычаг регулировочный (ТУ 23.7.086-020-90) | 105.082.01.070-02У | 2 |
| 7 | Шайба | 086 СХ 12,8-06.421 | 2 |
| 8 | Болт специальный | 086 СХ 12,8-06.611 | 2 |
| 9 | Шайба (ГОСТ 6402-70) | 10.65Г.019 | 2 |
| 10 | Гайка колеса правого | ПС-2,5.01.02.604 | 12 |
| 11 | Кронштейн подвески | ПРТ-10.03.040-01 | 2 |
| 12 | Прокладка | ПРТ-10.03.001 | 2 |
| 13 | Крышка | ПРТ-10.03.401 | 2 |
| 14 | Болт (ГОСТ 7798-70) | М6-6gx16.56.019 | 12 |
| 15 | Шайба (ГОСТ 6402-70) | 6.65Г.019 | 12 |
| 16 | Масленка (ГОСТ 19853-74) | 1.2.Ц6 | 2 |

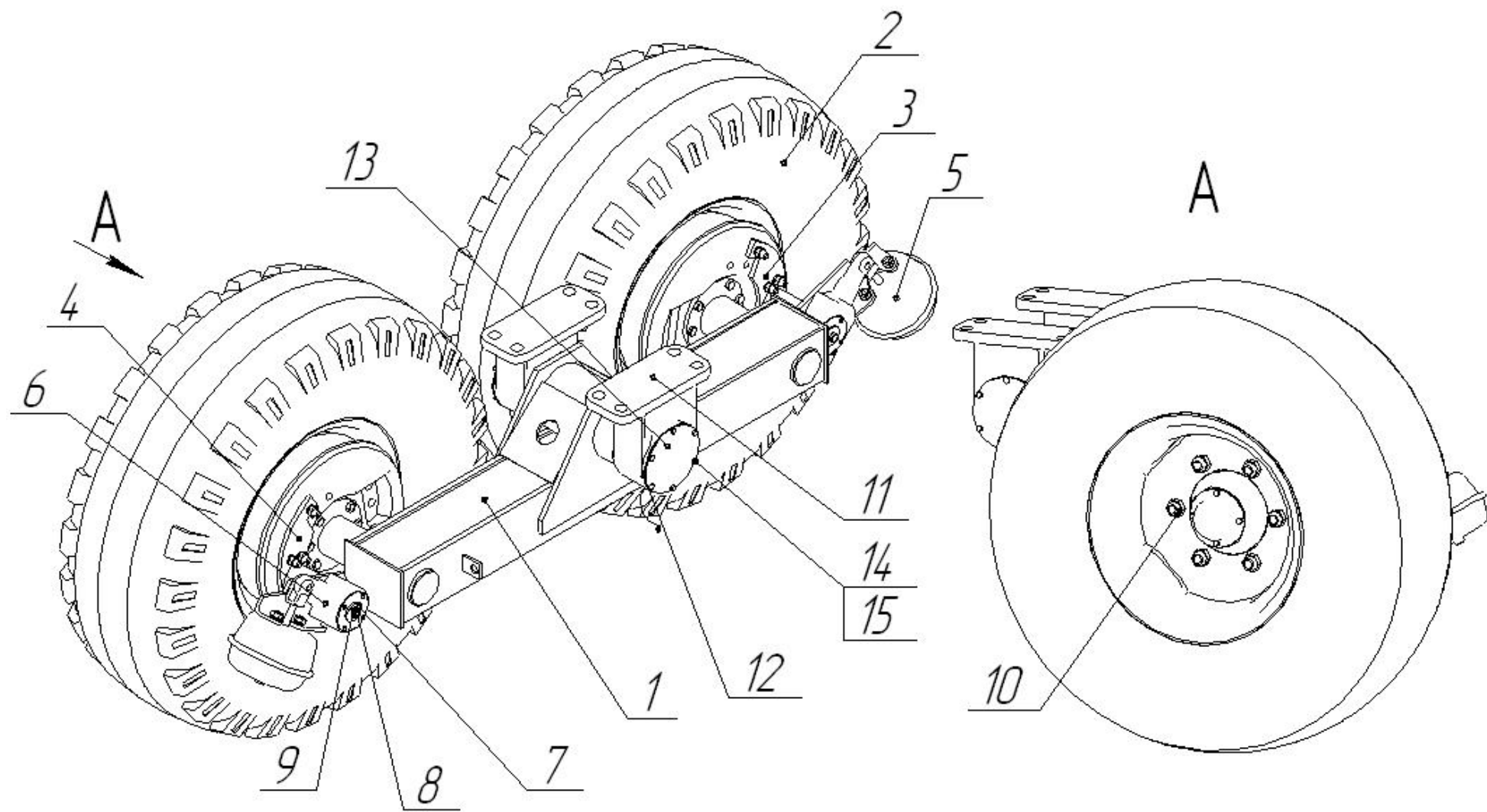


Рисунок 4 Балансир с колесами

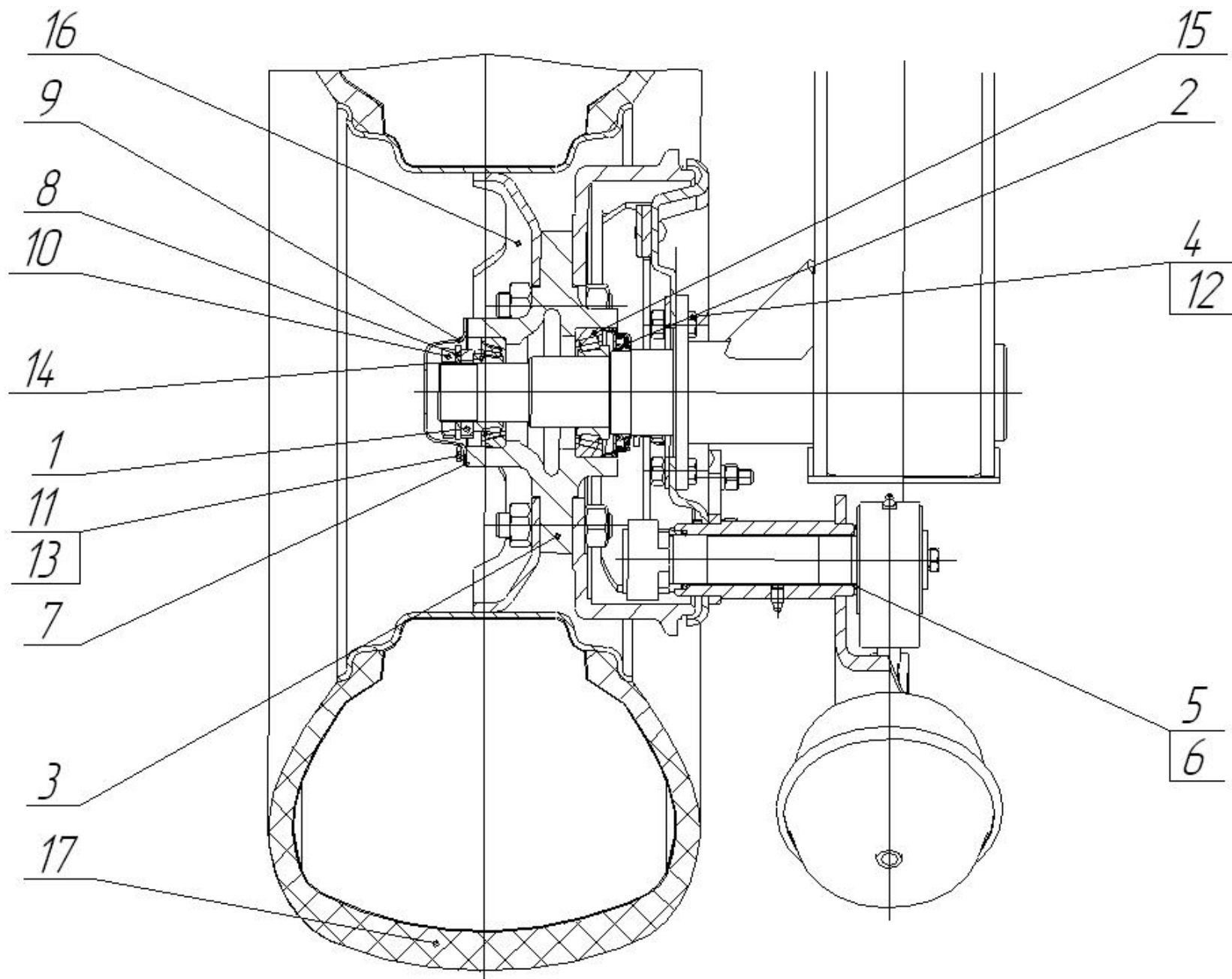


Рисунок 5 Колесо с барабаном

Таблица 5 Колесо с барабаном

| Позиция | Наименование | Обозначение | Кол. |
|---------|---|----------------------------|------|
| 1 | Гайка со штифтом | H130.05.030 | 1 |
| 2 | Сальник | ПС-2,5.01.02.030 | 1 |
| 3 | Ступица с барабаном | ПС-2,5.01.02.040 | 1 |
| 4 | Болт специальный | ПТР 30.00.001 | 6 |
| 5 | Прокладка | H129.00.419 | 1 |
| 6 | Прокладка | H129.00.419-01 | 1 |
| 7 | Прокладка | H130.05.001 | 1 |
| 8 | Шайба | H130.05.402 | 1 |
| 9 | Крышка | H130.05.403 | 1 |
| 10 | Гайка | H130.05.605 | 1 |
| 11 | Болт (ГОСТ 7798-70) | M6-6gx16.56.019 | 4 |
| 12 | Гайка (ГОСТ 5915-70) | M12-6H.6.019 | 6 |
| 13 | Шайба (ГОСТ 6402-70) | 6.65Г.019 | 4 |
| 14 | Подшипник | 7509А ГОСТ 27365-87 | 1 |
| 15 | Подшипник | 7511А ГОСТ 27365-87 | 1 |
| 16 | Колесо | W8x16 7055.3101012 | 1 |
| 17 | Шина пневматическая ТУ РБ 700016217.210-2004 | 13,0/75-16 Бел104 10PR 135 | 1 |

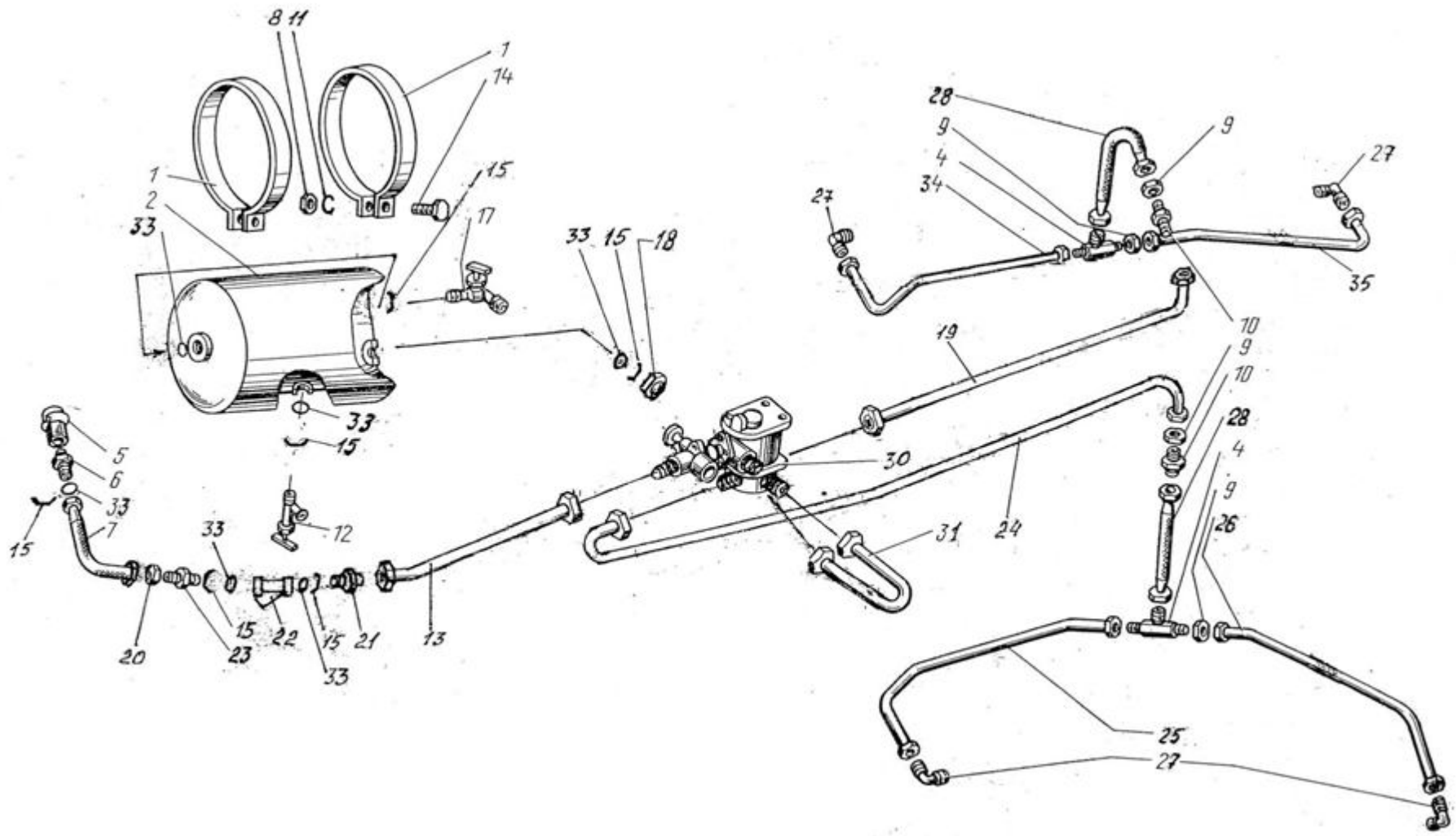


Рисунок 6 Система тормозная

Таблица 6 Система тормозная

| Поз. | Обозначение | Наименование | Кол | Поз | Обозначение | Наименование | Кол |
|------|---|----------------------------|-----|-----|---|-----------------------|-----|
| 1 | 086СТ00-00.501 | Стремянка | 2 | 19 | ПТР 12.05.000 | Трубопровод | 2 |
| 2 | 105.069.17.000-02 ТУ 3.7.086.024-91 | Ресивер | 1 | 20 | М20х1,5 ГОСТ5916-70 | Гайка | 1 |
| 4 | ПРТ10.13.603 | Тройник | 2 | 21 | 086СТ00-00-603 | Штуцер | 1 |
| 5 | 105.069.50.000 ТУ 23.118.343-93 | Головка соединительная В | 1 | 22 | 105.069.04.000 ТУ 23.7.086.014-90 | Фильтр магистральный | 1 |
| 6 | ПРТ10.13.618 | Переходник | 1 | 23 | МТТФ19.27.00.603 | Штуцер | 1 |
| 7 | 105.069.46.000-02 ТУ 23.7.086.025-91 | Шланг | 1 | 25 | ПТР 12.03.000 | Трубка | 1 |
| 8 | М8 ГОСТ5915-70 | Гайка | 2 | 26 | ПТР 12.03.000-01 | Трубка | 1 |
| 9 | М18х1,5 ГОСТ5915-70 | Гайка | 4 | 27 | ПРТ7.06.04.000 | Угольник ввертной | 4 |
| 10 | ПРТ10.13.617 | Штуцер проходной | 2 | 28 | 15.069.41.000-01 У1 ТУ 23.7.086.025-91 | Шланг | 2 |
| 11 | 8.65Г ГОСТ6402-70 | Шайба | 2 | 30 | 105.069.02.000-11 ТУ 23.7.086.013-91 | Воздухораспределитель | 1 |
| 12 | 105.069.03.000 У1 | Клапан слива | 1 | 31 | МТТФ19.27.25.000 | Трубопровод | 1 |
| 13 | ПТР 12.02.000 | Трубка | 1 | | | | |
| 14 | М8х50 ГОСТ7796-70 | Болт | 2 | 33 | 020-025-30 ГОСТ18829-73 | Кольцо | 8 |
| 15 | 086СТ-509 | Шайба | 8 | 34 | ПТР 12.04.000 | Трубка | 1 |
| 17 | 105.069.05.000 ТУ 23.7.086.015-90 | Клапан контрольного вывода | 1 | 35 | ПТР 12.04.000-01 | Трубка | 1 |
| 18 | М22х1,5 ГОСТ5915-70 | Гайка | 1 | | | | |

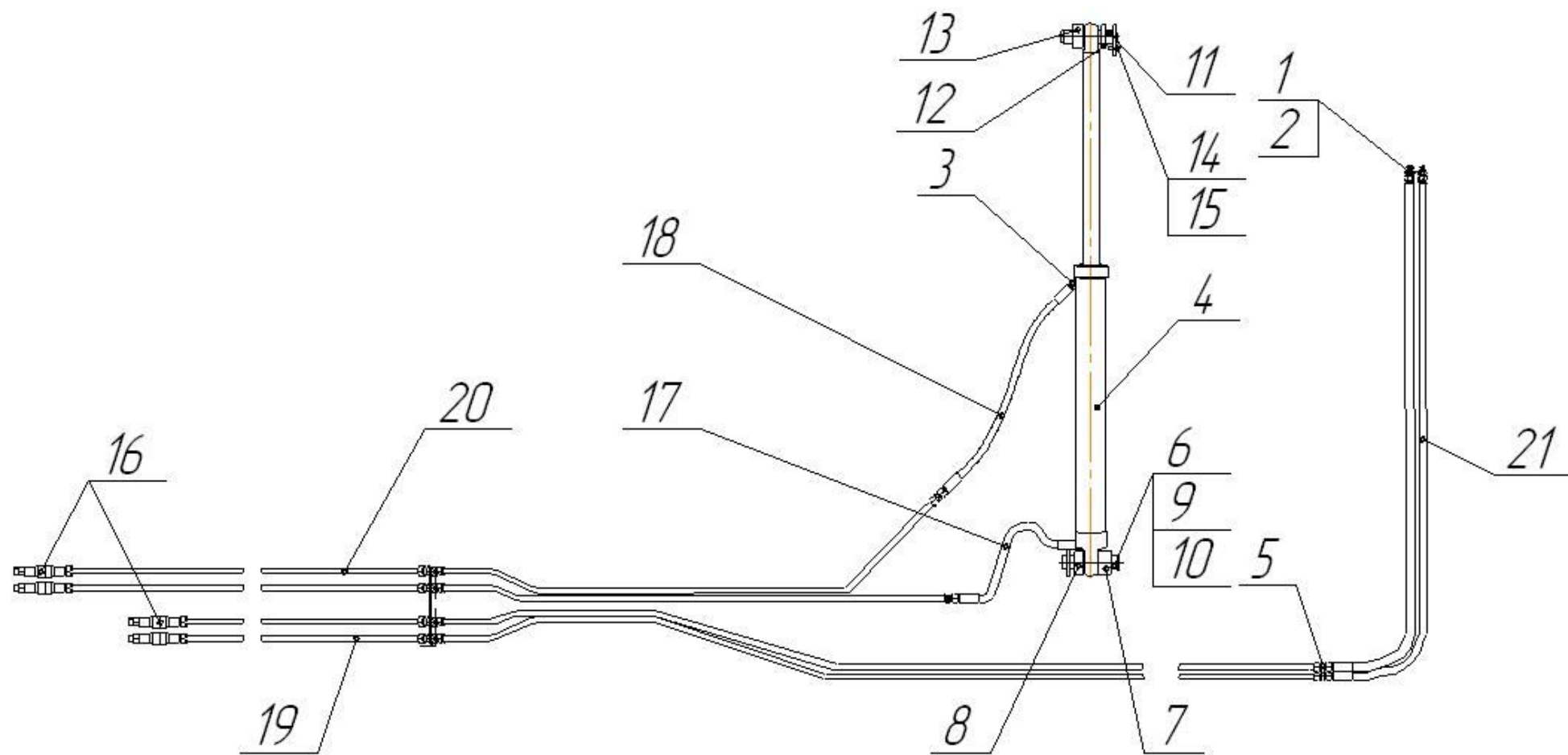
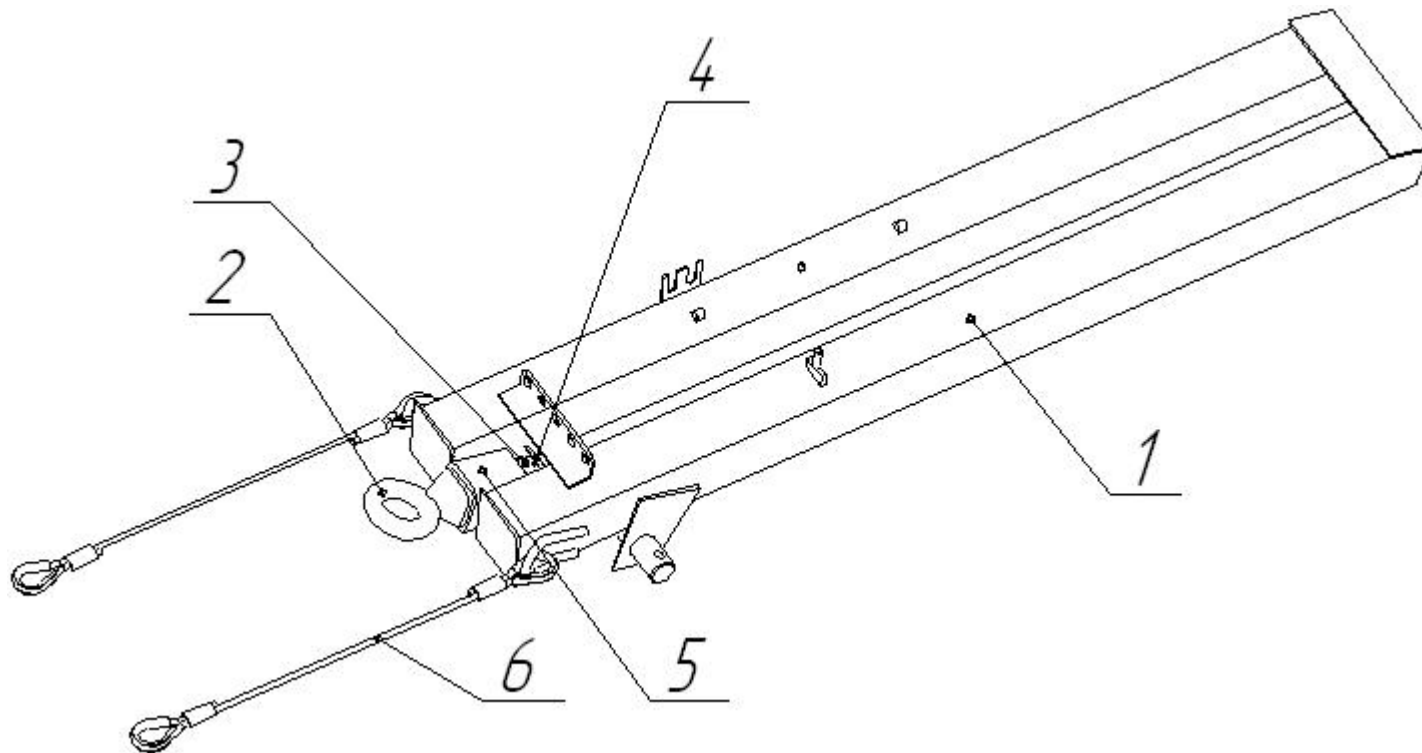


Рисунок 7 Гидросистема

Таблица 7 Гидросистема

| Позиция | Наименование | Обозначение | Кол. |
|---------|---|--|------|
| 1 | Штуцер ввертной | Н 036.02.003 | 2 |
| 2 | Прокладка | 20М1 ГОСТ 23385-87 | 2 |
| 3 | Угольник ввертной с уплотняющей гайкой | Н 036.23.020 | 2 |
| 4 | Гидроцилиндр | КГЦ 80.50.000-10 ТУ РБ 00918241.164-99 | 1 |
| 5 | Штуцер проходной | Н 036.02.002 | 4 |
| 6 | Ось | ПТР 12.12.006 | 1 |
| 7 | Втулка | ПТР 12.00.007 | 1 |
| 8 | Втулка | ПТР 12.00.007-01 | 1 |
| 9 | Шайба | А.42.01.08кп.019 ГОСТ 1371-78 | 1 |
| 10 | Шплинт | 5x50 ГОСТ 397-79 | 1 |
| 11 | Палец | ПТР 12.12.000 | 1 |
| 12 | Втулка | ПТР 12.00.007-02 | 1 |
| 13 | Втулка | ПТР 12.00.007-03 | 1 |
| 14 | Болт | М10x25 ГОСТ 7796-70 | 1 |
| 15 | Шайба | 10.65Г ГОСТ 6402-70 | 1 |
| 16 | Устройство запорное | УЗ 036.50БМ-03 ТУ ВУ 200167257.077-2005 | 4 |
| 17 | Рукава высокого давления армированные ТУ РБ 700091832.014-2003 | РВД 12.25.20.845 | 1 |
| 18 | | РВД 12.25.20.1045 | 1 |
| 19 | | РВД 12.25.20.1445 | 2 |
| 20 | | РВД 12.25.20.2045 | 2 |
| 21 | | РВД 12.25.20.1645 | 2 |



| Позиция | Наименование | Обозначение | Кол. |
|---------|--------------------|----------------------|------|
| 1 | Сница | ПТР 01.04.100 | 1 |
| 2 | Петля поворотная | МЖТ-ф-6.03.06.301-01 | 1 |
| 3 | Гайка | МЖТ-ф-6.03.06.302 | 1 |
| 4 | Шплинт | 8x90 ГОСТ 397-79 | 1 |
| 5 | Сухарь | МЖТ-ф-6.40.00.302-01 | 1 |
| 6 | Строп страховочный | ПРТ-10.21.200-01 | 2 |

Рисунок 8 Дышло

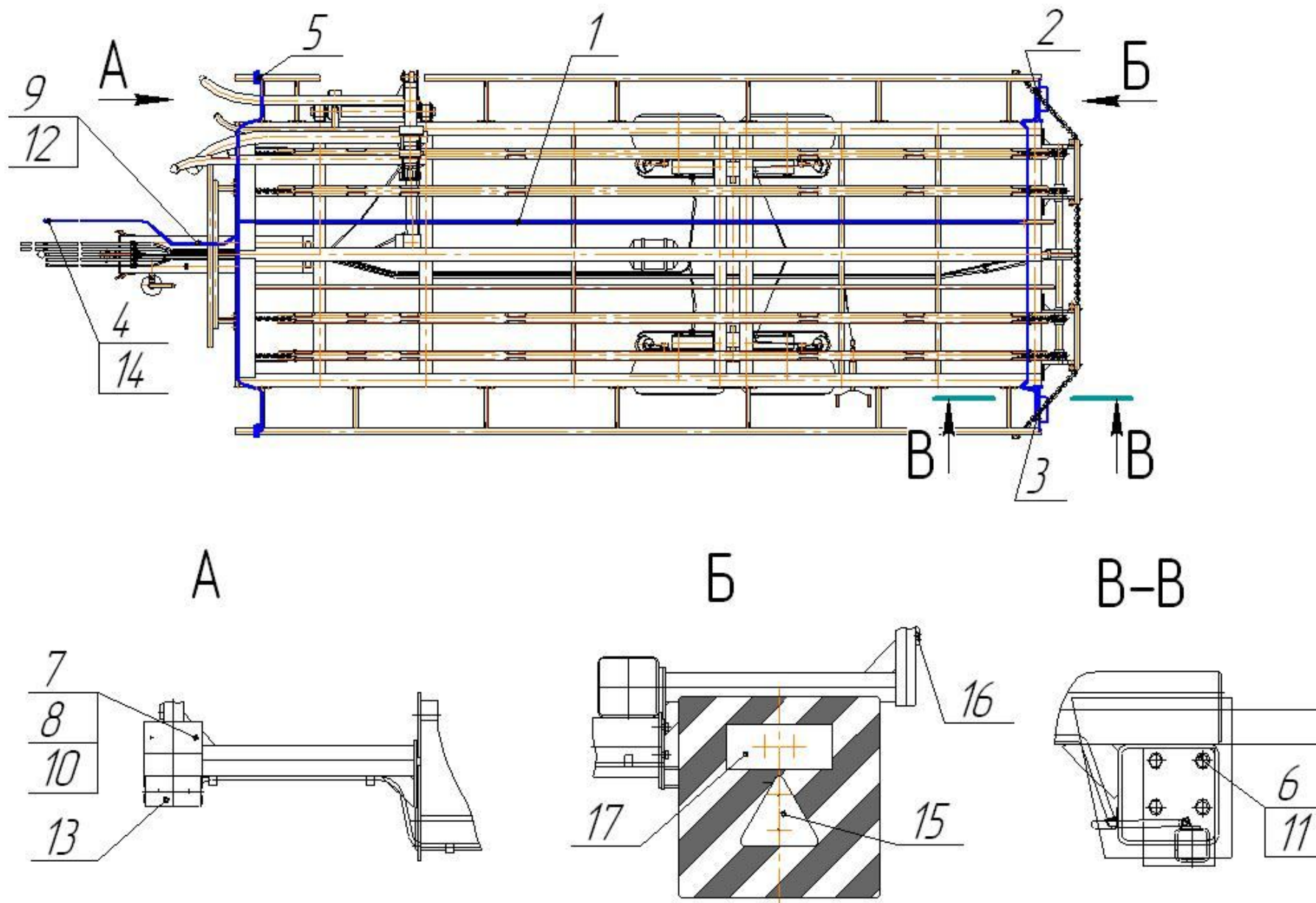
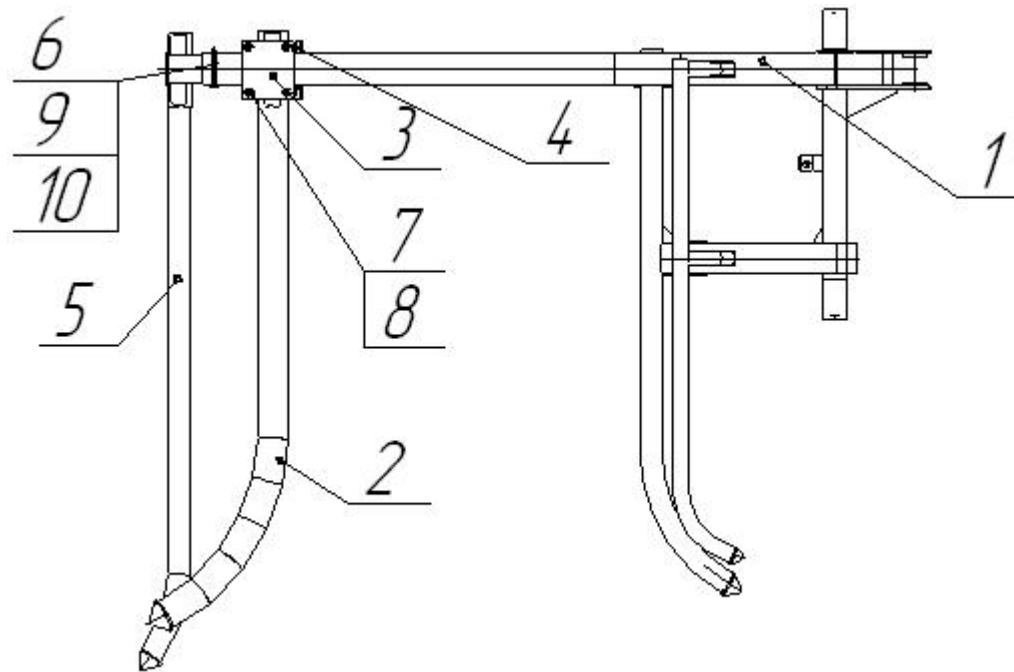


Рисунок 9 Электрооборудование

Таблица 9 Электрооборудование

| Позиция | Наименование | Обозначение | Кол. |
|---------|---|---------------------------------------|------|
| 1 | Жгут проводов | ПТР 14.01.000 | 1 |
| 2 | Кронштейн | ПТР 14.03.000 | 1 |
| 3 | Кронштейн | ПТР 14.03.000-01 | 1 |
| 4 | Колпак защитный штепсельной вилки | 887А-3724039 | 1 |
| 5 | Колпачок | 650-37.00.001 | 2 |
| 6 | Болт | М10х20 ГОСТ 7798-70 | 8 |
| 7 | Винт | ВМ6х20 ГОСТ 17473-80 | 28 |
| 8 | Гайка | М6 ГОСТ 5915-70 | 16 |
| 9 | Гайка | М8 ГОСТ 5915-70 | 1 |
| 10 | Шайба | 6.65Г ГОСТ 6402-70 | 12 |
| 11 | Шайба | 10.65Г ГОСТ 6402-70 | 8 |
| 12 | Шайба | А.8.01.08кп ГОСТ 11371-78 | 1 |
| 13 | Подфарник со светоот- ражающим устройством | 112.01.13-01 ТУ РБ 600124825.032 | 2 |
| 14 | Вилка типа 12N ГОСТ 9200-2006 | | 1 |
| 15 | Световозвращатель | ФП-401 ТУ 37.003.079-80 | 2 |
| 16 | Световозвращатель автожелтый | 3212.3731 ТУ РБ 05882559.008-95 | 8 |
| 17 | Фонарь задний многофункциональный | 7303.3716 ТУ РБ 600124825.026-2002 | 2 |



| Позиция | Наименование | Обозначение | Кол. |
|---------|--------------|----------------------------|------|
| 1 | Корпус | ПТР 05.01.000 | 1 |
| 2 | Палец | ПТР 05.02.000 | 1 |
| 3 | Накладка | ПТР 05.04.000 | 1 |
| 4 | Стяжка | ПТР 05.05.000 | 4 |
| 5 | Палец | ПТР 05.09.000 | 1 |
| 6 | Ось | ПТР 05.00.001 | 1 |
| 7 | Гайка | M16 ГОСТ 5915-70 | 4 |
| 8 | Шайба | 16.65Г ГОСТ 6402-70 | 4 |
| 9 | Шайба | A.20.01.08кп ГОСТ 11371-78 | 1 |
| 10 | Шплинт | 4x28 ГОСТ 397-79 | 1 |

Рисунок 10 Погрузчик

| Поз. | Обозначение | Наименование | Кол. |
|------|-------------------|--------------|------|
| 1 | ПСТ-9.01.11.010 | Шток | 1 |
| 2 | ПСТ-9.01.11.070 | Рукоятка | 1 |
| 3 | ПСТ-9.01.11.060 | Стакан | 1 |
| 4 | ПСТ-9.01.11.602 | Винт | 1 |
| 5 | ПСТ-9.01.11.604 | Гайка | 1 |
| 6 | ПСТ-9.01.11.606 | Фиксатор | 1 |
| 7 | M10 ГОСТ 5915 | Гайка | 1 |
| 8 | 1.2.Ц6 ГОСТ 19853 | Масленка | 1 |
| 9 | 10x50 ГОСТ 14229 | Штифт | 2 |
| 10 | 8206 ГОСТ 7872 | Подшипник | 1 |

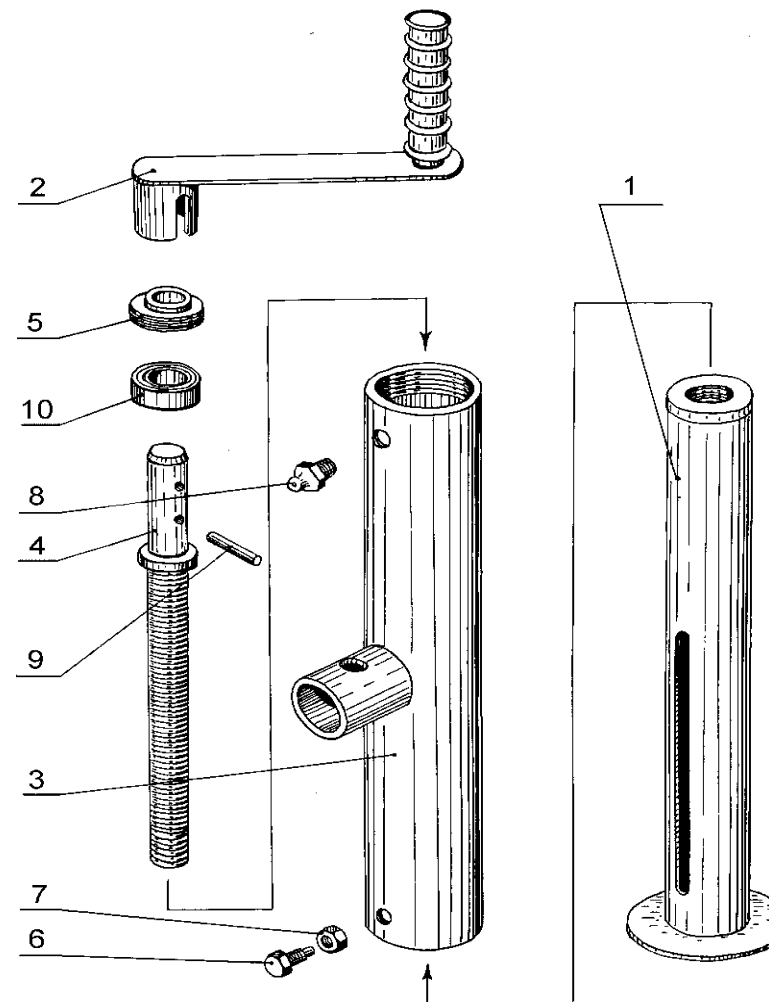


Рисунок 11 Опора регулируемая