

ПРЕДУПРЕЖДЕНИЕ!

Обращаем Ваше внимание на необходимость получения типографией разрешения на тиражирование данного издания (заключения лицензионного договора с обладателем патента УП "Технологии рекламы").

Концепция издания защищена патентом РБ №1380, зарегистрированным в Государственном реестре полезных моделей Республики Беларусь 02.02.2004.

Концепция издания защищена патентом РФ №44584, зарегистрированным в Государственном реестре полезных моделей Российской Федерации 27.03.2005.

За незаконное воспроизведение, распространение материалов данного издания в цветном, черно-белом либо другом (в том числе электронном) виде, присвоение авторства наступает ответственность, предусмотренная:

- ст. 9.21 Кодекса Республики Беларусь об административных правонарушениях;
- ст. 201 Уголовного кодекса Республики Беларусь;
- ст. 40 Закона Республики Беларусь "Об авторском праве и смежных правах";
- ст. 48 и 49 Закона Российской Федерации "Об авторском праве и смежных правах";
- ст. 150 Кодекса РСФСР об административных правонарушениях;
- ст. 146 Уголовного Кодекса Российской Федерации.

**КАТАЛОГ ДЕТАЛЕЙ
И СБОРОЧНЫХ ЕДИНИЦ**

КОСИЛКА ОТКОСОВ КАНАЛОВ

К-78М

РУКОВОДСТВО ПО ЭКСПЛУАТАЦИИ

ЗЗАП.К-78М.00.000 РЭ

ПОРЯДОК ПОЛЬЗОВАНИЯ ИЗДАНИЕМ

Каталог деталей и сборочных единиц содержит номенклатуру сборочных единиц и деталей косилки откосов каналов К-78М, которые могут быть заказаны как запасные части для нужд эксплуатации и ремонта.

Для удобства пользования каталогом в разделе “СОДЕРЖАНИЕ” размещен перечень с указанием номеров сборочных единиц, рисунков и страниц.

Сборочные единицы с входящими в них деталями изображены на рисунках и указаны номера их позиций.

Одним и тем же деталям присвоены одинаковые номера позиций. В спецификациях, относящихся к каждому рисунку, приведены номер рисунка, номер позиций, номера и наименования деталей и количество их на сборочную единицу.

Для облегчения нахождения деталей, когда известен только ее номер, каталог снабжен разделом “НОМЕРНОЙ УКАЗАТЕЛЬ”, где все детали расположены в порядке возрастания номеров с указанием рисунка, на котором они размещены.

В разделе “СТАНДАРТИЗОВАННЫЕ ИЗДЕЛИЯ” приведены стандартизованные и нормализованные детали, указаны их размеры и типоразмеры, ГОСТы и нахождение в каталоге.

При оформлении заказов на запасные части необходимо указать:

1. Индекс изделия и его заводской номер.
2. Обозначение (номер по чертежу), наименование детали или сборочной единицы по каталогу и требуемое количество.

Руководство по эксплуатации содержит информацию по эксплуатации, техническому обслуживанию косилки К-78М. Данное руководство рекомендуется заводом-производителем как основное пособие при проведении операций технического обслуживания.

Каталог деталей и сборочных единиц косилки откосов каналов К-78М

Технические данные и характеристики	5
1 Общий вид	6
2 3ЗАП.К-78М.01.00.000-А Металлоконструкция	7
3 Рама со стрелой	8
4 Рукоять со звеном	9
5 3ЗАП.К-78М.01.12.000-А Аппарат режущий	10
6 Кассета	11
7 Блок шестерен	12
8 Система гидравлическая	13
9 ЭП-09.00.000 Установка насоса	14
10 3ЗАП.К-78М-1.02.02.000-Г Бак масляный	15
11 Система гидравлическая (верхняя часть)	16
12 Система гидравлическая (средняя часть)	17
13 Система гидравлическая (нижняя часть)	18
Стандартизованные изделия	20
Номерной указатель	23

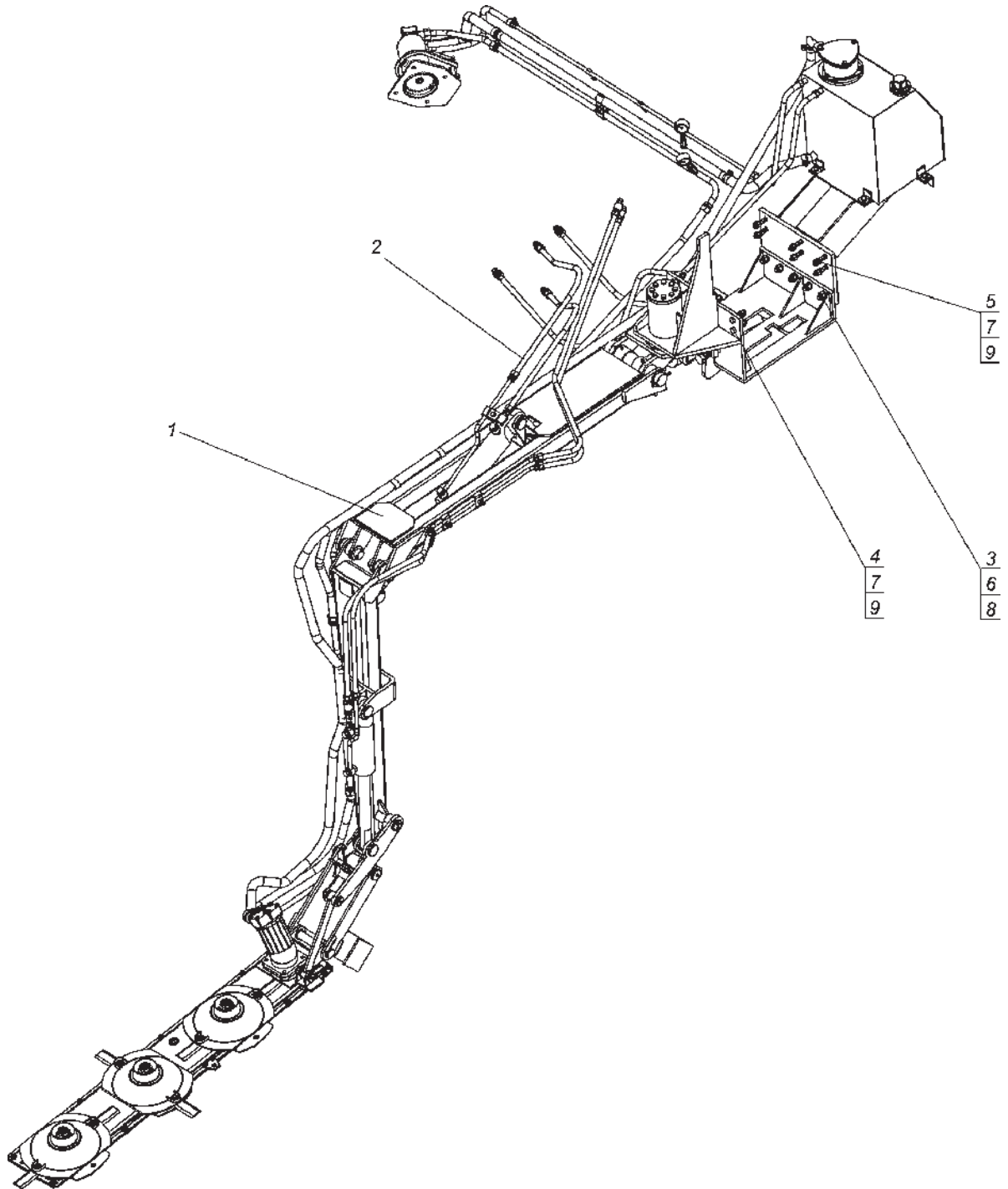
Руководство по эксплуатации 3ЗАП.К-78М.00.000 РЭ

1 Введение	26
2 Общее описание и техническая характеристика	26
3 Устройство и работа изделия и его составных частей	26
4 Требования безопасности	27
5 Подготовка к работе	27
6 Порядок работы косилки	28
7 Техническое обслуживание	28
8 Правила хранения	28
9 Возможные неисправности и методы их устранения	30
10 Упаковка	30
Приложение А	32

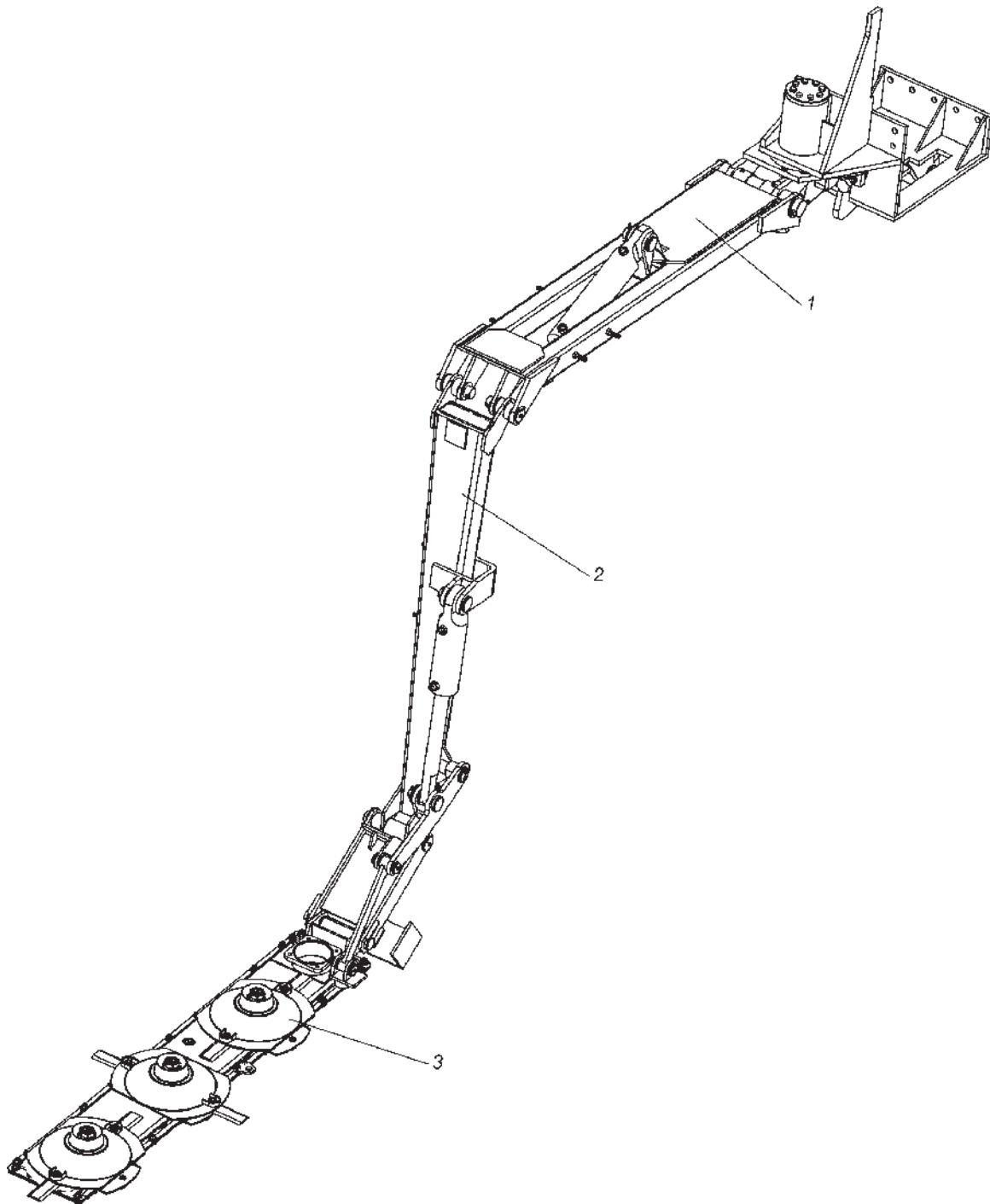
Основным предназначением косилки, навешиваемой на тракторы МТЗ-80/-82 и другие модификации, является удаление травянистой растительности, а также мелкого кустарника, диаметр стеблей которых не превышает 20 мм, растущих на откосах и бермах осушительных и оросительных каналов глубиной до 2-х метров. Косилка может применяться для удаления травянистой растительности и мелкого кустарника, растущего на обочинах, откосах, в кюветах и разделительных полосах автомобильных дорог в светлое время суток.

Косилку использовать для обкашивания откосов после удаления посторонних предметов с откосов, очищения и выравнивания бERM канала.

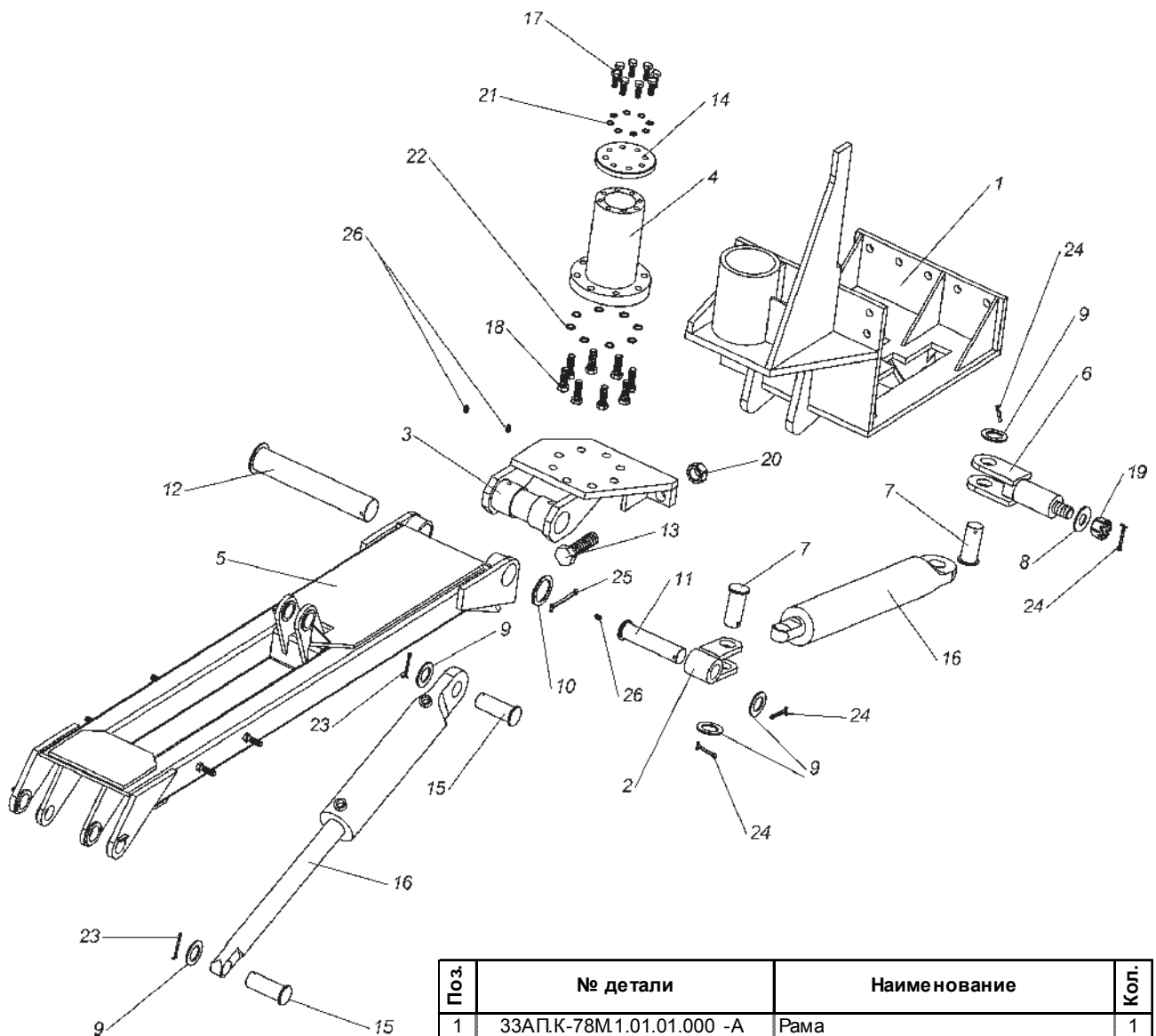
Наименование	Ед. изм.	Значение
Тип	—	Монтируемая
Базовая машина	—	МТЗ-80/-82 и др. мод-ции
Тип привода рабочих органов	—	Гидравлический
Рабочая скорость, не менее	км/ч	0,5-5,0
Производительность	га/ч	0,3
Максимально допустимая высота стерни	мм	40-80
Максимальная ширина обрабатываемого откоса	м	3,5
Заложение откосов каналов или дамбы	—	1:1...1:2
Ширина захвата рабочего органа	м	1,6
Число оборотов ВОМ трактора, не менее	об/мин	540-560
Максимальный диаметр стебля срезаемой растительности	мм	20
Габаритные размеры косилки с трактором в транспортном положении, мм:		
-длина	м	По трактору
-ширина	м	2,5
-высота	м	2,7
Масса	кг	820
Обслуживающий персонал	чел.	Тракторист



Поз.	№ детали	Наименование	Кол.
1	3ЗАП.К-78М.01.00.000 -А	Металлоконструкция	1
2	3ЗАП.К-78М.02.00.000 -А	Система гидравлическая	1
3	M20x70 ГОСТ 7798	Болт	5
4	M16x70 ГОСТ 7798	Болт	6
5	M16x90 ГОСТ 7798	Болт	6
6	M20 ГОСТ 5915	Гайка	5
7	M16 ГОСТ 5915	Гайка	12
8	20.65Г ГОСТ 6402	Шайба	5
9	16.65Г ГОСТ 6402	Шайба	12

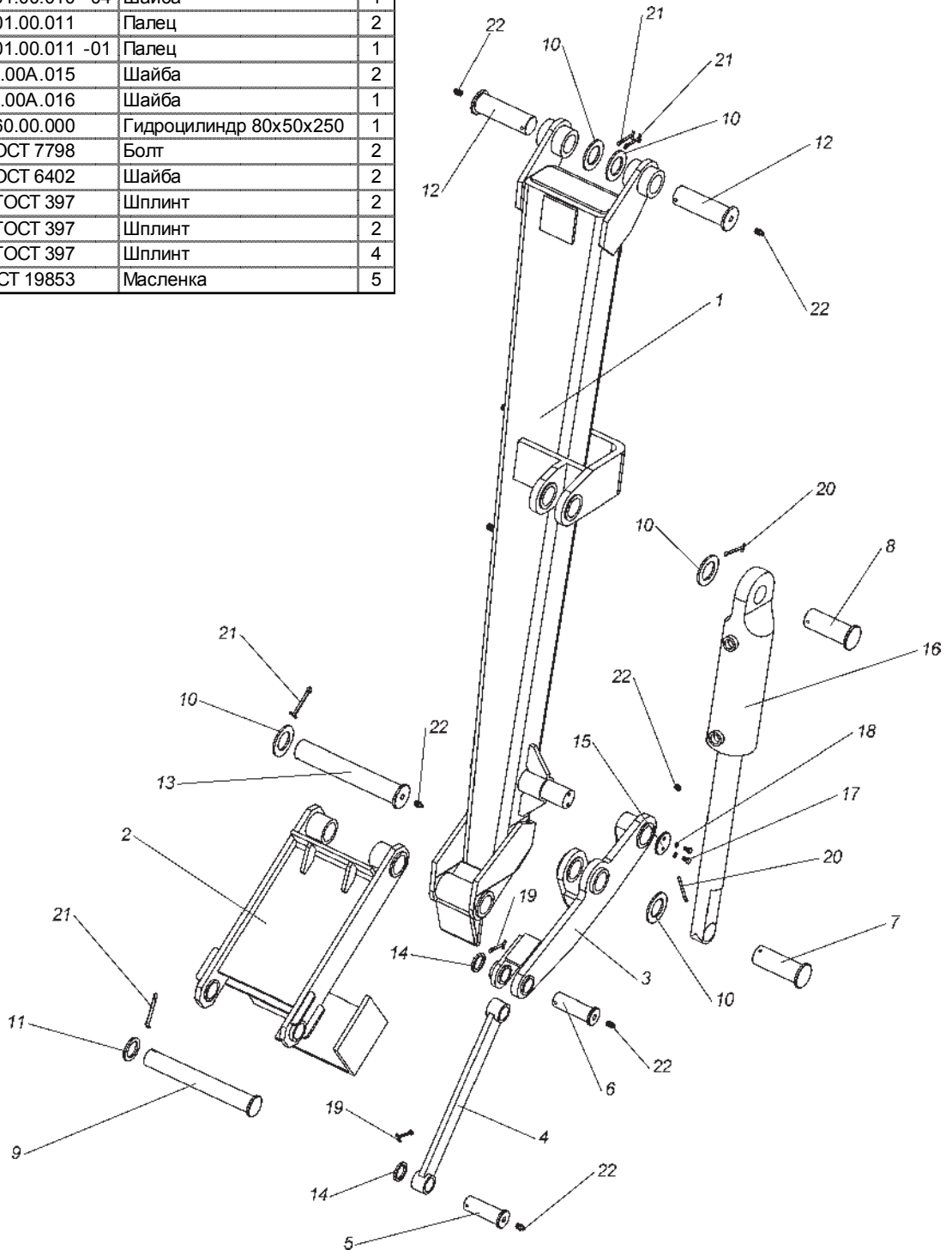


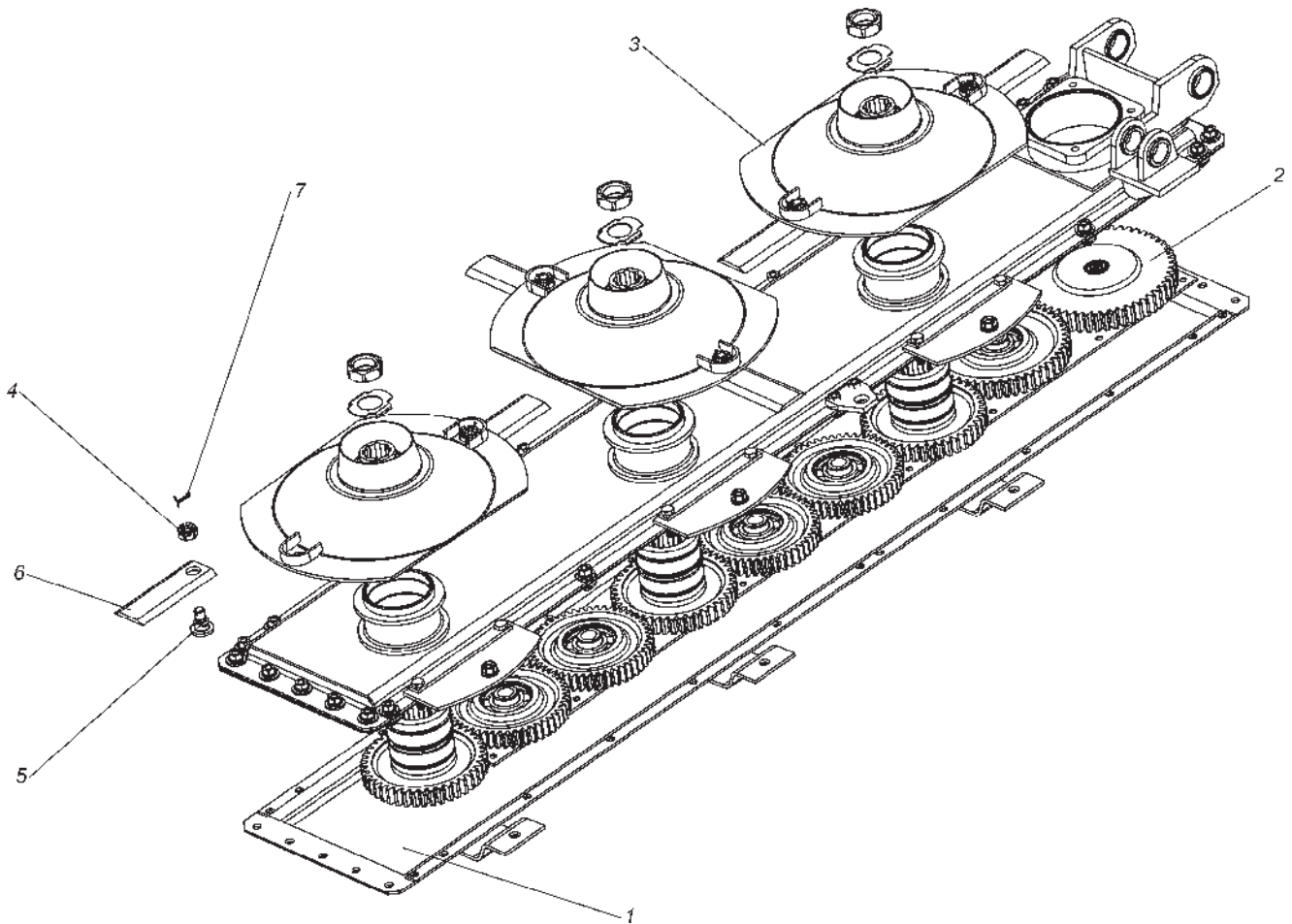
Поз.	№ детали	Наименование	Кол.
1	-	Рама со стрелой (см. рис. 3)	1
2	-	Рукоять со звеном (см. рис. 4)	1
3	33АП.К-78М.01.12.000 -А	Аппарат режущий	1

Рис. 3 Рама со стрелой


Поз.	№ детали	Наименование	Кол.
1	ЗЗАП.К-78М.1.01.01.000 -А	Рама	1
2	ЗЗАП.К-78М.01.02.000	Крестовина	1
3	ЗЗАП.К-78М.01.03.000	Кронштейн	1
4	ЗЗАП.К-78М.01.05.000	Шкворень	1
5	ЗЗАП.К-78М.1.01.06.000 -А	Стрела	1
6	ЗЗАП.К-78М.01.09.000	Кронштейн	1
7	ЗЗАП.К-78М.01.00.009 -03	Палец	2
8	ЗЗАП.К-78М.01.00.010 -01	Шайба	1
9	ЗЗАП.К-78М.01.00.010 -02	Шайба	5
10	ЗЗАП.К-78М.01.00.010 -06	Шайба	1
11	ЗЗАП.К-78М.01.00.011 -02А	Палец	1
12	ЗЗАП.К-78М.01.00.012 -А	Палец	1
13	ЗЗАП.К-78М.01.00.014	Болт	1
14	ЗЗАП.К-78М.01.00.001	Крышка	1
15	ЗЗАП.К-78М.01.00.009 -04	Палец	2
16	КГЦ 125.00.000	Гидроцилиндр 80х50х400	2
17	М12х35 ГОСТ 7798	Болт	8
18	М16х50 ГОСТ 7798	Болт	8
19	М30х2 ГОСТ 5918	Гайка	1
20	М30 ГОСТ 5915	Гайка	1
21	12.65Г ГОСТ 6402	Шайба	8
22	16.65Г ГОСТ 6402	Шайба	8
23	5х60 ГОСТ 397	Шплинт	2
24	6,3х60 ГОСТ 397	Шплинт	4
25	8х100 ГОСТ 397	Шплинт	1
26	1.2.Ц6 ГОСТ 19853	Масленка	3

Поз.	№ детали	Наименование	Кол.
1	3ЗАП.К-78М.1.01.07.000 -В	Рукоять	1
2	3ЗАП.К-78М.1.01.08.000 -А	Звено уравновешивания	1
3	3ЗАП.К-78М.01.10А.000 -А	Рычаг	1
4	3ЗАП.К-78М.01.11А.000	Тяга	1
5	3ЗАП.К-78М.01.00А.001	Палец	1
6	3ЗАП.К-78М.01.00А.001 -01	Палец	1
7	3ЗАП.К-78М.01.00А.002	Палец	1
8	3ЗАП.К-78М.01.00А.002 -01	Палец	1
9	3ЗАП.К-78М.01.00.009 -02	Палец	1
10	3ЗАП.К-78М.01.00.010 -02	Шайба	5
11	3ЗАП.К-78М.01.00.010 -04	Шайба	1
12	3ЗАП.К-78М.01.00.011	Палец	2
13	3ЗАП.К-78М.01.00.011 -01	Палец	1
14	3ЗАП.К-78М.01.00А.015	Шайба	2
15	3ЗАП.К-78М.01.00А.016	Шайба	1
16	КГЦ 60.00.000	Гидроцилиндр 80х50х250	1
17	М6х12 ГОСТ 7798	Болт	2
18	6.65Г ГОСТ 6402	Шайба	2
19	5х45 ГОСТ 397	Шплинт	2
20	5х60 ГОСТ 397	Шплинт	2
21	6,3х60 ГОСТ 397	Шплинт	4
22	1.2.Ц6 ГОСТ 19853	Масленка	5





Поз.	№ детали	Наименование	Кол.
1	-	Кассета (см. рис. 6)	1
2	-	Блок шестерен (см. рис. 7)	1
3	АС-5.05.00.000	Ротор	3
4	АС-5.05.00.012	Гайка	6
5	АС-5.05.00.013	Болт	6
6	АС-5.05.00.014	Нож	6
7	3,2x25 ГОСТ 397	Шплинт	6

Поз.	№ детали	Наименование	Кол.
1	ЗЗАП.К-78М.01.12.110 -А	Каркас	1
2	ЗЗАП.К-78М.01.12.130	Панель нижняя	1
3	ЗЗАП.К-78М.01.12.200	Днище	1
4	ЗЗАП.К-78М.01.12.011	Кронштейн	1
5	ЗЗАП.К-78М.01.12.020	Прокладка	1
6	АС-5.00.00.009	Лыжа	3
7	АС-5.00.00.010	Сектор	3
8	АС-5.00.00.015	Пластина	5
9	АС-5.00.00.019	Планка	3
10	АС-5.00.00.023	Болт	1
11	АС-5.00.00.024	Прокладка	1
12	М10х40 ГОСТ 7805	Болт	6
13	М10х30 ГОСТ 7798	Болт	29
14	М8х25 ГОСТ 17475	Винт	6
15	М8х20 ГОСТ 17475	Винт	14
16	М12х20 ГОСТ 17474	Винт	3
17	М8 ГОСТ 5915	Гайка	6
18	М10 ГОСТ 5915	Гайка	35
19	М12 ГОСТ 5915	Гайка	3
20	8.65Г ГОСТ 6402	Шайба	6
21	10.65Г ГОСТ 6402	Шайба	70
22	12.65Г ГОСТ 6402	Шайба	3
23	10 ГОСТ 11371	Шайба	70
24	16 ГОСТ 11371	Шайба	1

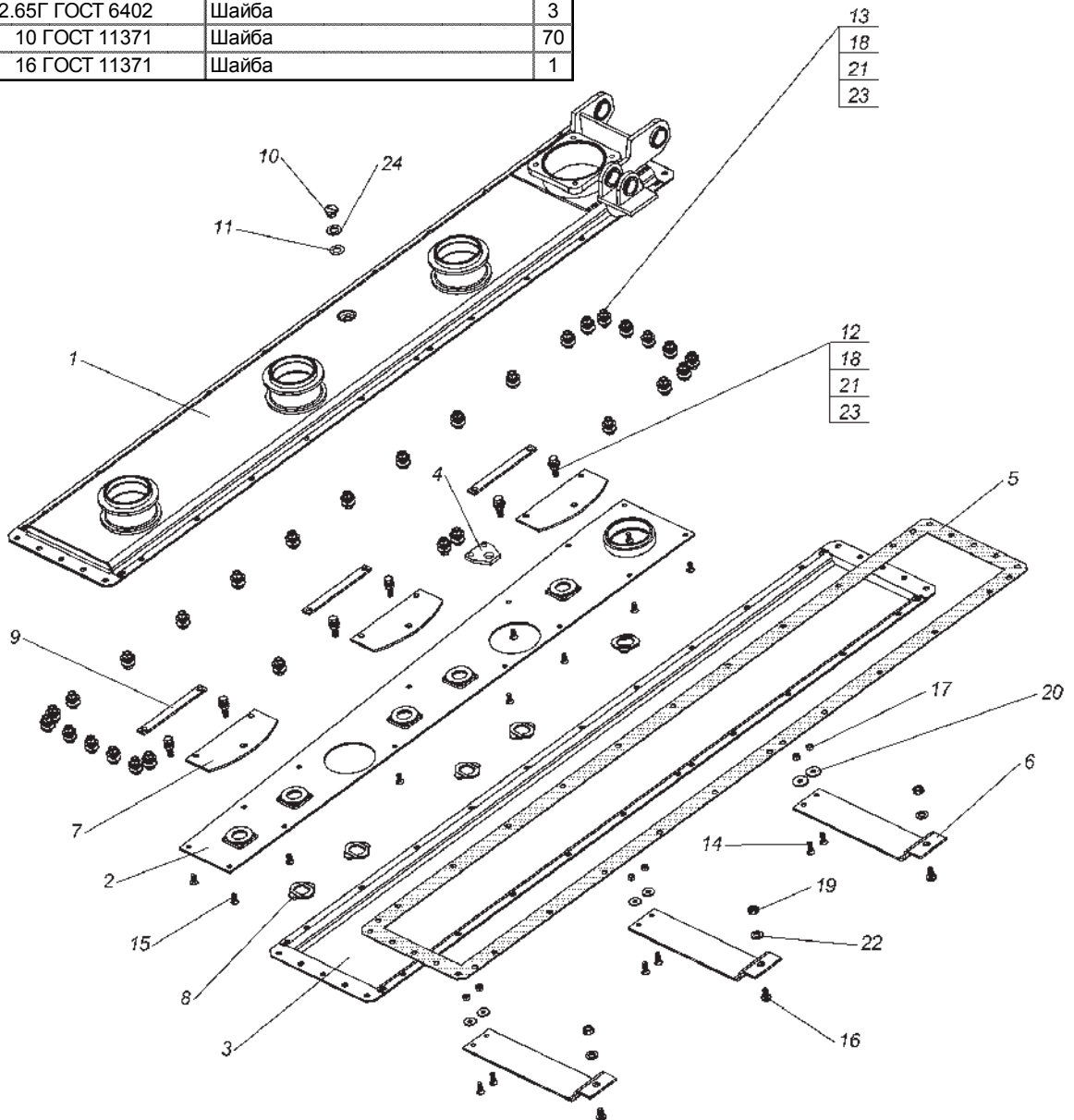
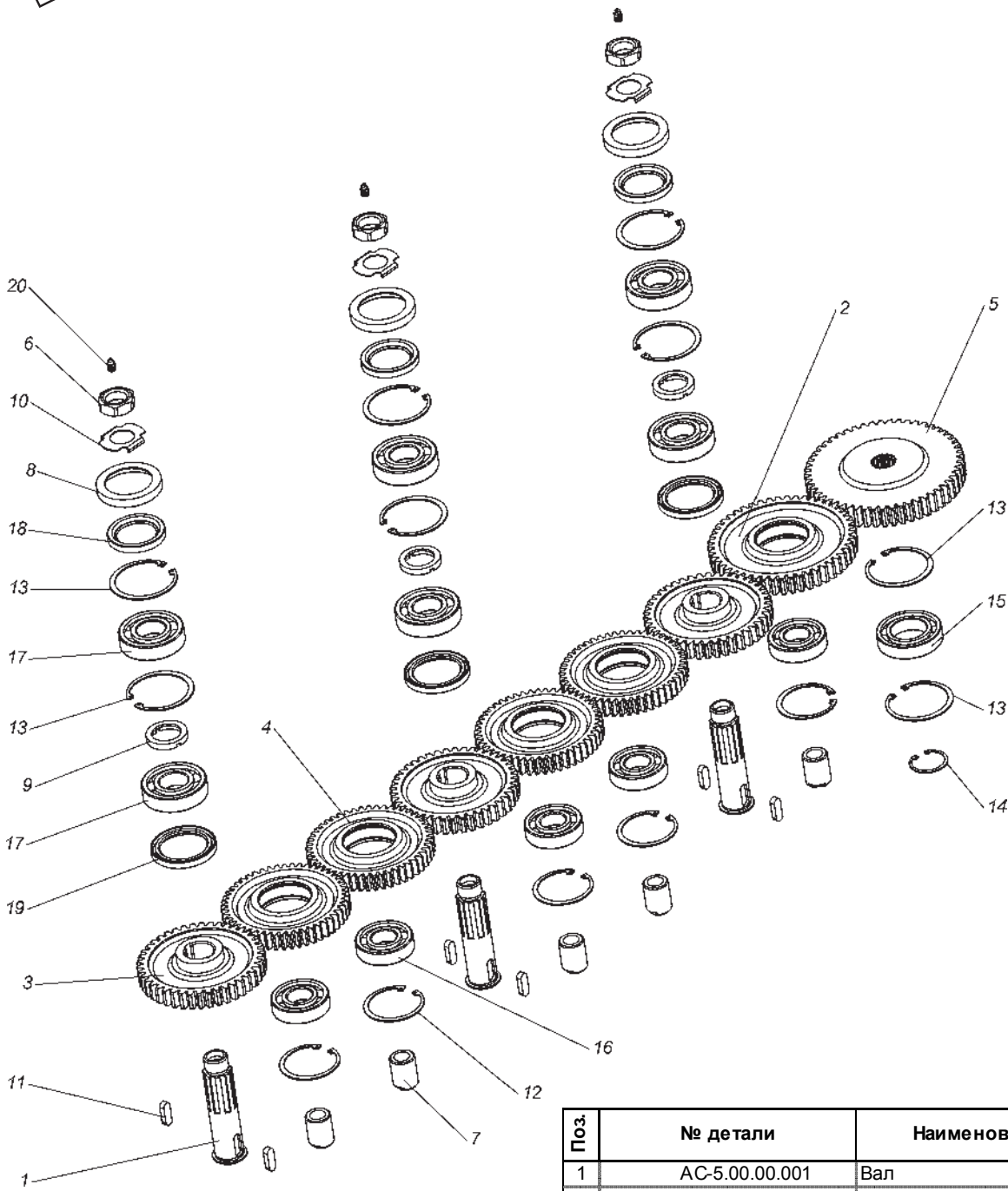
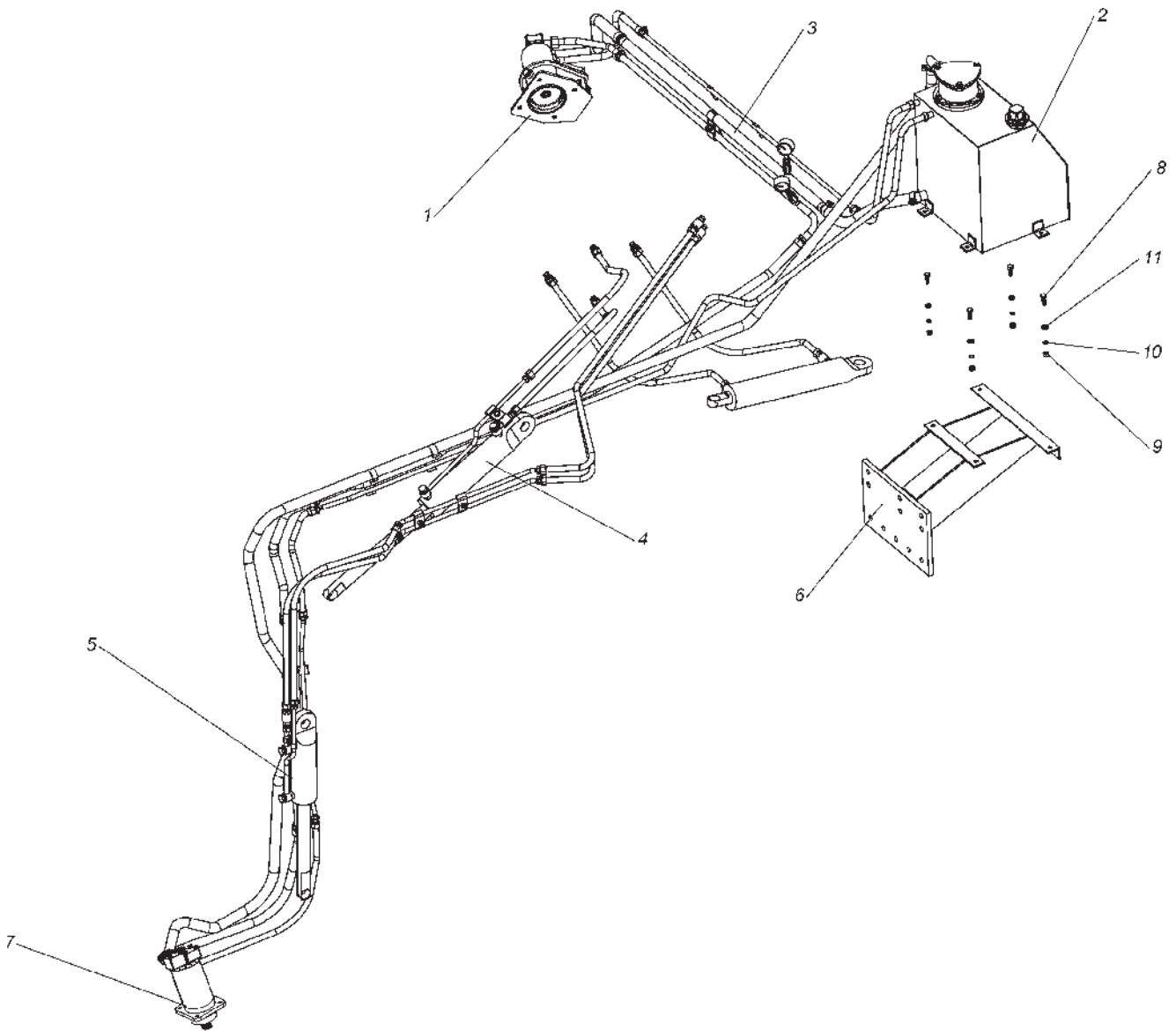


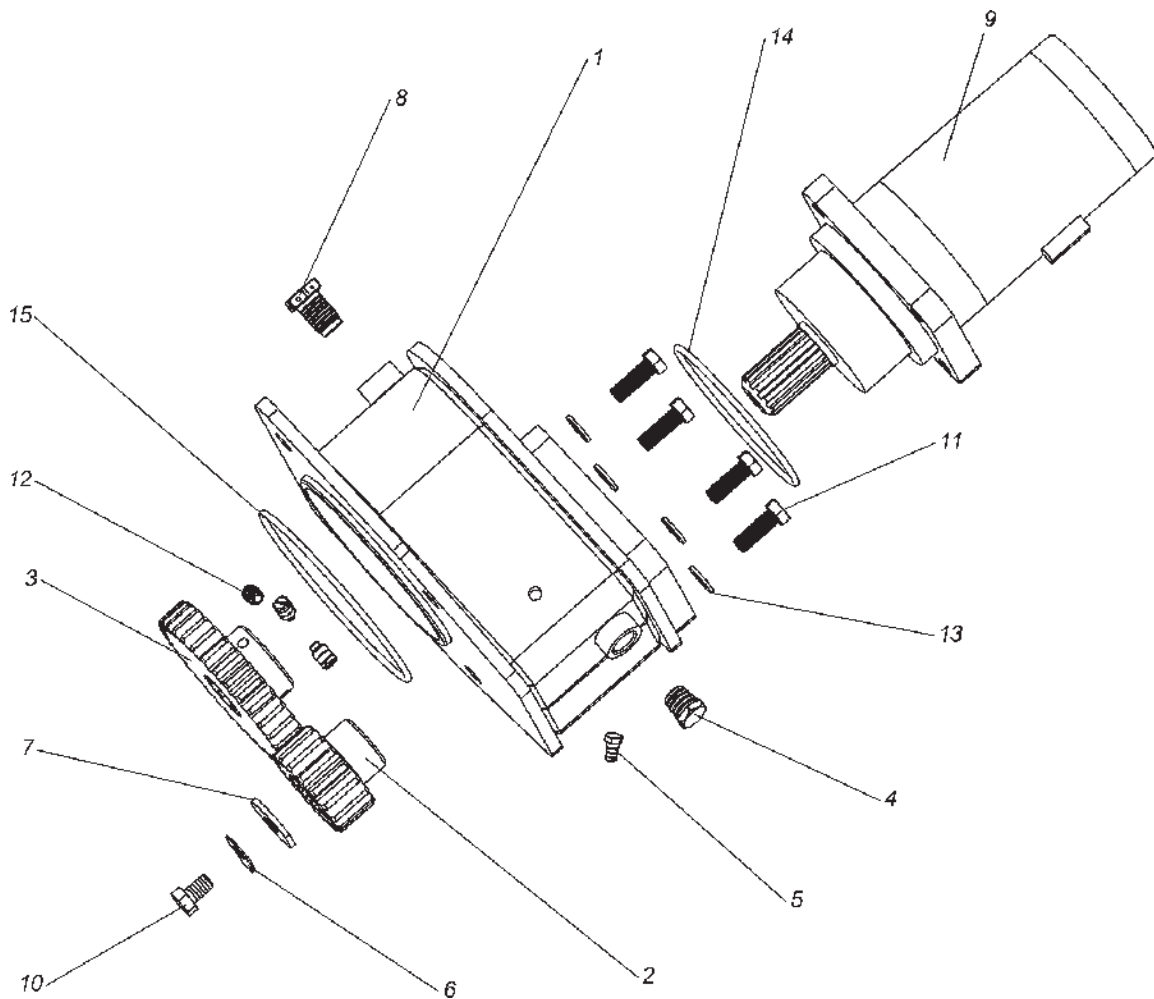
Рис. 7 Блок шестерен



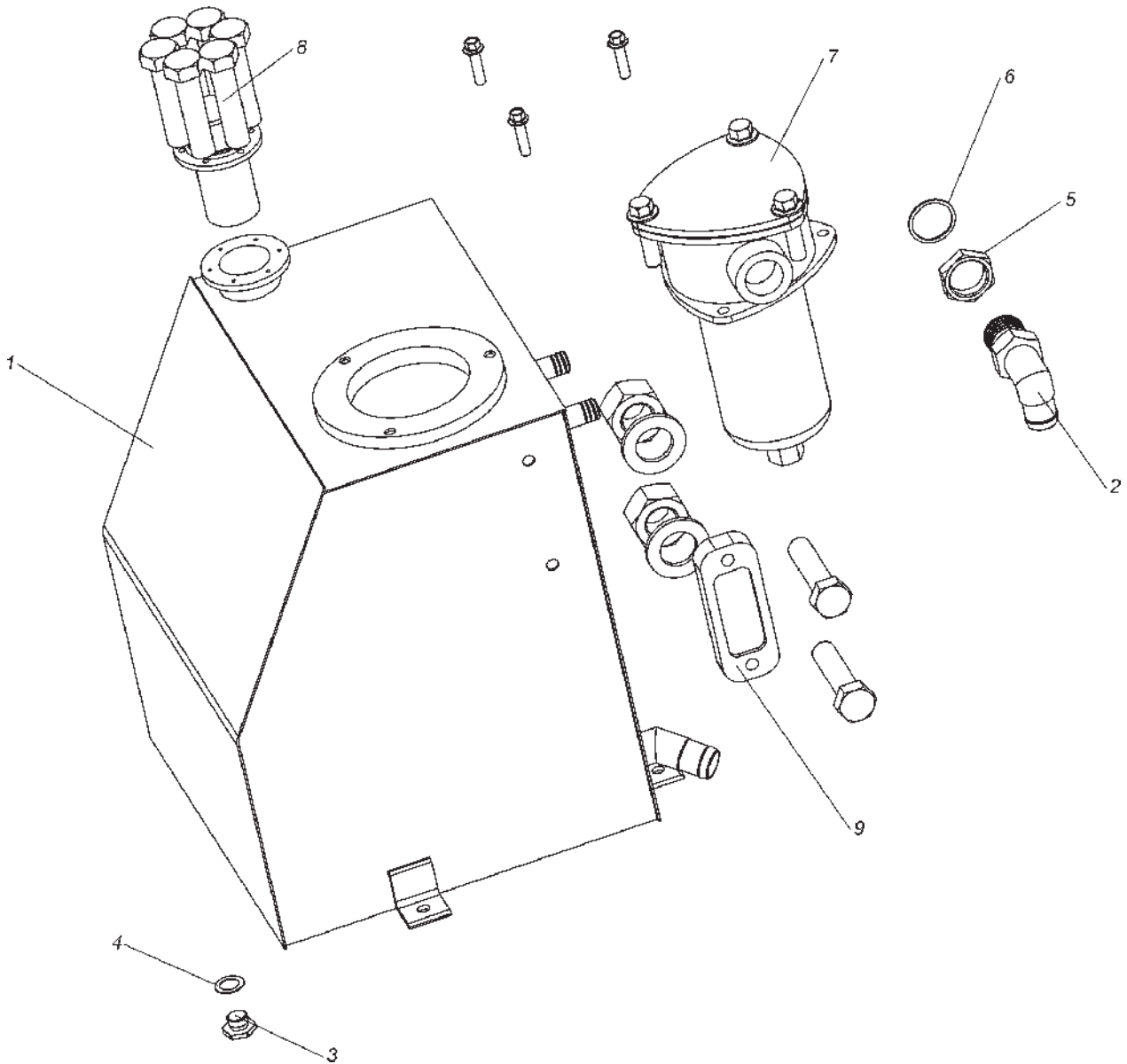
Поз.	№ детали	Наименование	Кол.
1	АС-5.00.00.001	Вал	3
2	КРН-2.1.03.608 -А	Шестерня промежуточная	1
3	КРН-2.1.03.609 -А	Шестерня	3
4	КРН-2.1.03.611 -А	Шестерня промежуточная	4
5	ЗЗАП.К-78М.01.12.001 -01	Шестерня ведущая	1
6	АС-5.00.00.011	Гайка	3
7	АС-5.00.00.016	Ось	5
8	АС-5.00.00.020	Втулка	3
9	АС-5.00.00.021	Втулка	3
10	АС-5.00.00.022	Шайба	3
11	12x8x36 ГОСТ 23360	Шпонка	6
12	Б 80 ГОСТ 13941	Кольцо	5
13	Б 90 ГОСТ 13941	Кольцо	8
14	Б 50 ГОСТ 13940	Кольцо	1
15	210 ГОСТ 8338	Подшипник	1
16	307 ГОСТ 8338	Подшипник	5
17	308 ГОСТ 8338	Подшипник	6
18	1.1-55x80-1 ГОСТ 8752	Манжета	3
19	1.1-65x90-1 ГОСТ 8752	Манжета	3
20	1.2.Ц6 ГОСТ 19853	Масленка	3



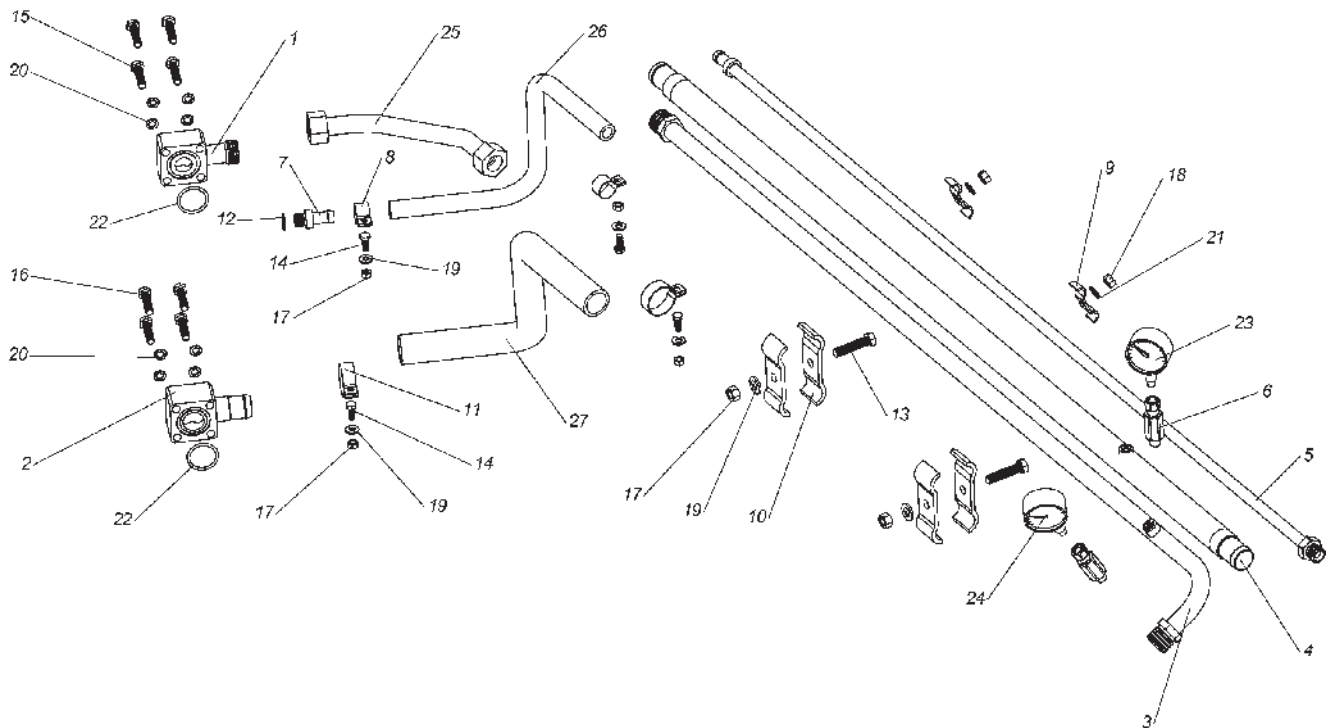
Поз.	№ детали	Наименование	Кол.
1	ЭП-2620-09.00.000	Установка насоса (см.рис. 9)	1
2	ЗЗАП.К-78М.1.02.02.000 -Г	Бак масляный (см.рис. 10)	1
3	-	Верхняя часть гидравлики (см. рис. 11)	1
4	-	Средняя часть гидравлики (см. рис. 12)	1
5	-	Нижняя часть гидравлики (см. рис. 13)	1
6	ЗЗАП.К-78М-1.02.10.000 -А	Рама	1
7	А1-56/25.00.КП	Гидромотор	1
8	М12х30 ГОСТ 7798	Болт	4
9	М12 ГОСТ 5915	Гайка	4
10	12.65Г ГОСТ 6402	Шайба	4
11	12 ГОСТ 11371	Шайба	4



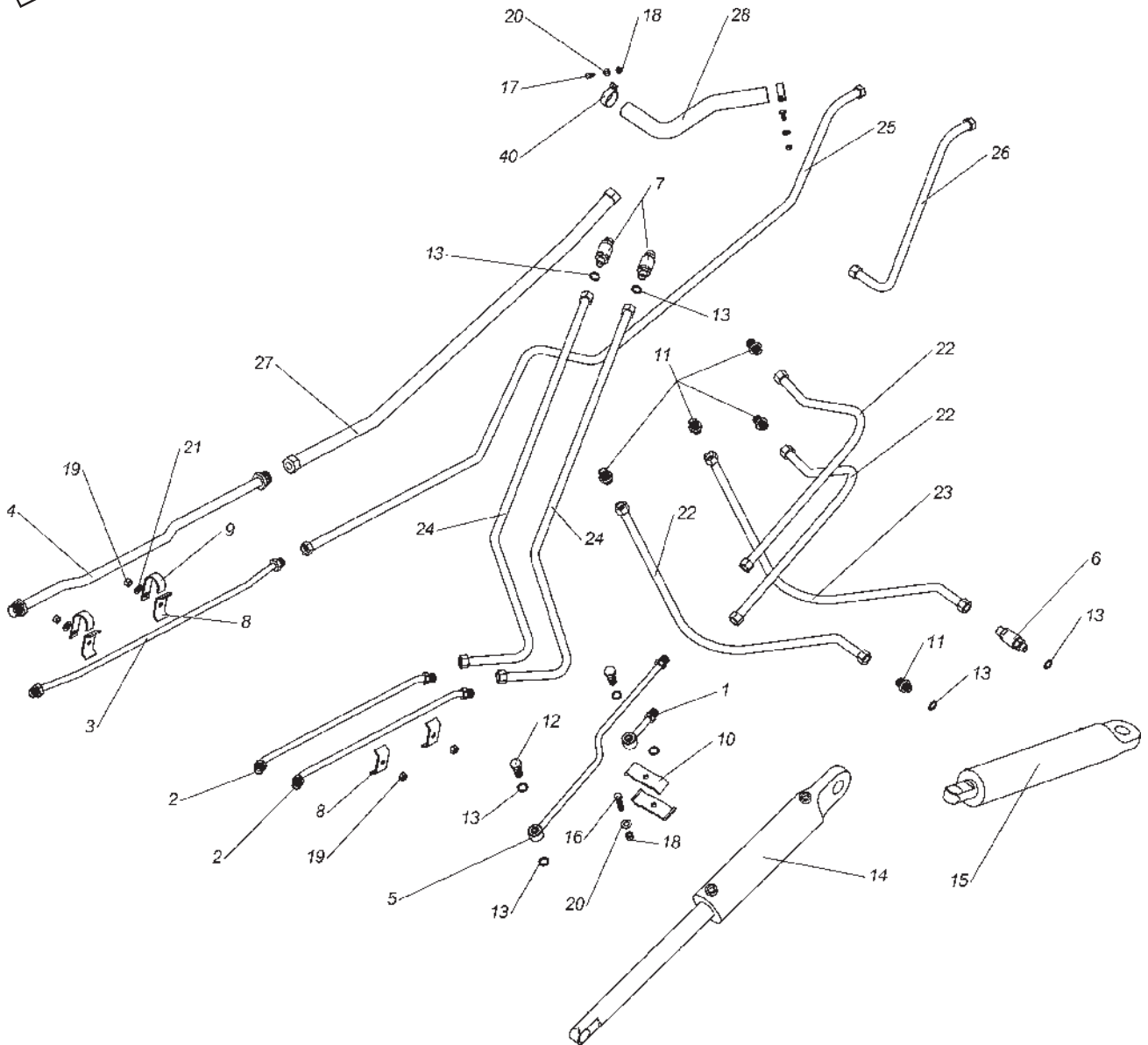
Поз.	№ детали	Наименование	Кол.
1	ЭП-2620-09.00.000	Корпус	1
2	ЭП-2620-09.00.002	Шестерня	1
3	ЭП-2620-09.00.004	Шестерня	1
4	БЗ-59МГ 45.02.007	Пробка	1
5	БЗ-59МГ 90.10.025	Пробка	1
6	ЭП-2620.18.02.04.906	Шайба стопорная	1
7	ЭП-2620.28.02.04.024	Шайба	1
8	БЗ-35615-04.020 -01	Пробка - сапун	1
9	310256.03 или А 1.56/25.03.6	Насос	1
10	М12х20 ГОСТ 7796	Болт	1
11	М12х35 ГОСТ 7796	Болт	4
12	М10 ГОСТ 1478	Винт	3
13	12.65Г ГОСТ 6402	Шайба	4
14	130-140-46-2-2 ГОСТ9833	Кольцо	1
15	160-170-46-2-2 ГОСТ9833	Кольцо	1



Поз.	№ детали	Наименование	Кол.
1	-	Бак	1
2	3ЗАП.К-78М.02.02.400	Патрубок	1
3	3ЗАП.К-78М.02.02.012	Пробка	1
4	3ЗАП.К-78М.02.02.018	Прокладка	1
5	3ЗАП.К-78М.02.02.030	Гайка установочная	1
6	3ЗАП.К-78М.02.02.031	Прокладка	1
7	FR 140 - C25 B6 R1	Фильтр	1
8	FL - 2Т M12	Горловина заливная	1
9	FL - 2Т M12	Указатель уровня жидкости	1

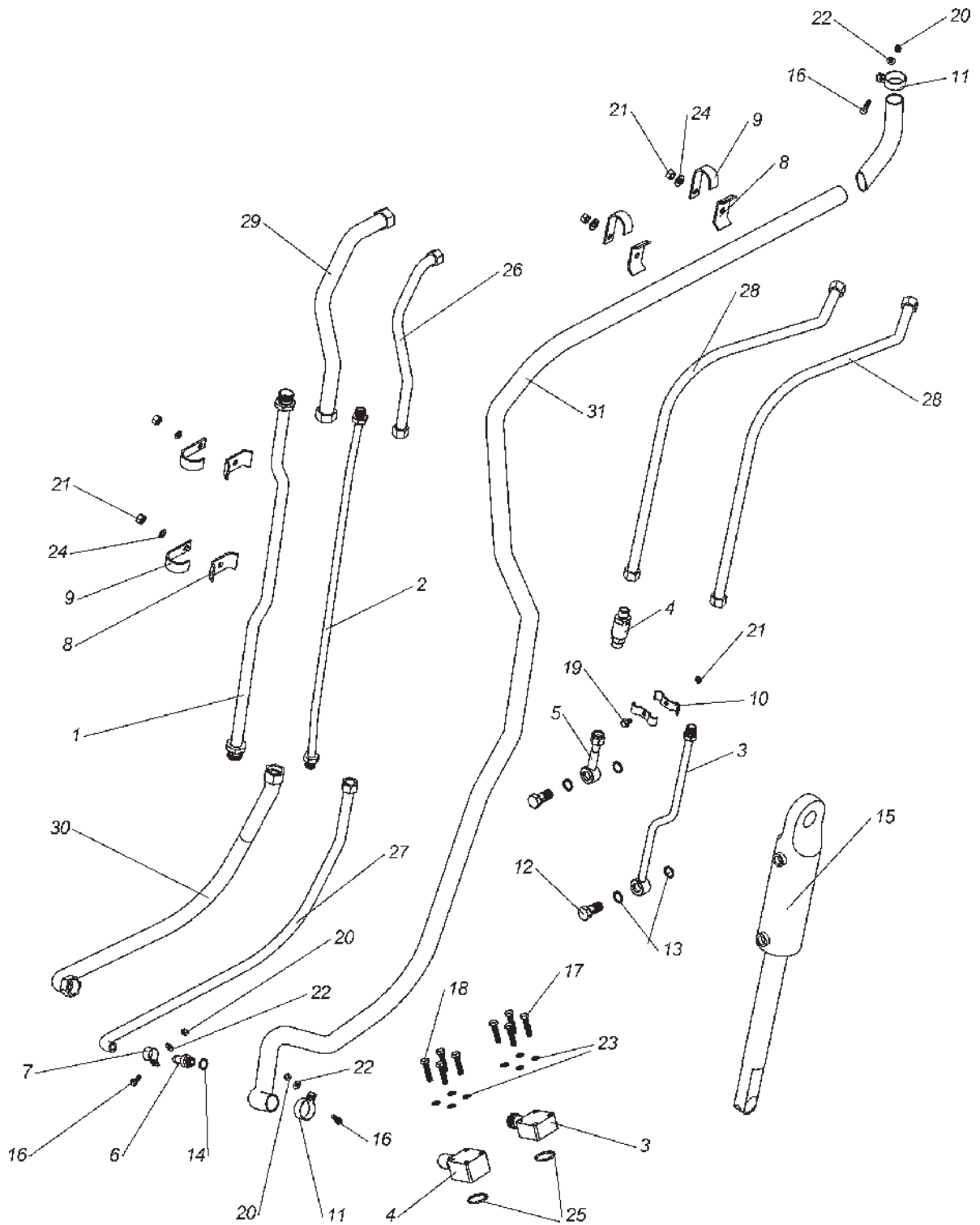


Поз.	№ детали	Наименование	Кол.
1	ОКН.03.40.000	Соединение	1
2	3ЗАП.К-78М.02.04.000 -А	Соединение	1
3	АКВ-Р.03.05.000 -В	Трубопровод	1
4	АКВ-Р.03.05.000 -А	Трубопровод	1
5	3ЗАП.К-78М.02.05.000 -Б	Трубопровод	1
6	ЭО-3533.03.04.410	Выключатель манометра	2
7	3ЗАП.К-78М.02.00.00.021 -Б	Штуцер	1
8	ЭО-302.1-3900 - 07	Хомут	2
9	П-4/85.04.00.004 -А	Скоба	2
10	ЭО-3533.04.07.008	Скоба	4
11	3ЗАП.К-78М.02.00.006	Хомут	2
12	АКВ-Р.03.02.003 -А-01	Прокладка	1
13	М8x40 ГОСТ 7798	Болт	2
14	М8x30 ГОСТ 7798	Болт	4
15	М10x55 ГОСТ 7798	Болт	4
16	М10x65 ГОСТ 7798	Болт	4
17	М8 ГОСТ 5915	Гайка	6
18	М12 ГОСТ 5915	Гайка	2
19	8 ГОСТ 6402	Шайба	6
20	10 ГОСТ 6402	Шайба	8
21	12 ГОСТ 11371	Шайба	2
22	038-044-36-2-2 ГОСТ 9833	Кольцо	2
23	ДМ 63-М12x1,5-1,6МПа-1,5 ГОСТ 2405	Манометр	1
24	ДМ 63-М12x1,5-1,0МПа-1,5 ГОСТ 2405	Манометр	1
25	РВД20-2SC-М3x2-37-980 ТУ РБ 37414127.001-97	Рукав	1
26	16x25 - 1,6 МПа - 900 ГОСТ 10362	Рукав	1
27	32x42,5 - 1 МПа - 900 ГОСТ 10362	Рукав	1



Поз.	№ детали	Наименование	Кол.
1	3ЗАП.К-78М.02.06.000 -Б	Трубопровод	1
2	3ЗАП.К-78М.02.07.000 -В	Трубопровод	2
3	3ЗАП.К-78М.02.09.000 -Б	Трубопровод	1
4	3ЗАП.К-78М.02.12.000 -1В	Трубопровод	1
5	3ЗАП.К-78М.02.08.000 -Б-01	Трубопровод	1
6	АКВ-03.25.000 -А	Замедлитель	1
7	АКВ-03.25.000 -А	Замедлитель	2
8	3ЗАП.К-78М.02.00.002	Скоба	4
9	3ЗАП.К-78М.02.00.003	Скоба	2
10	ЭО-3533.04.07.008	Скоба	2
11	3ЗАП.К-78М.02.00.029	Штуцер	5
12	ОКН-03.00.008 -01	Болт	2
13	АКВ-03.00.006	Прокладка	8
14	КГЦ 60.00.000	Гидроцилиндр 80х50х250	1

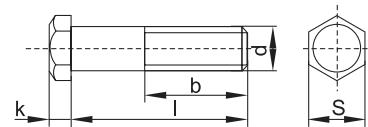
Поз.	№ детали	Наименование	Кол.
15	КГЦ 125.00.000	Гидроцилиндр 80х50х400	1
16	М8х40 ГОСТ 7798	Болт	1
17	М8х30 ГОСТ 7798	Болт	2
18	М8 ГОСТ 5915	Гайка	3
19	М12 ГОСТ 5915	Гайка	4
20	8.65Г ГОСТ 6402	Шайба	3
21	12.65Г ГОСТ 6402	Шайба	2
22	РВД12-1SC-M22х1,5-37-1250 ТУ РБ 37414127.001-97	Рукав	3
23	РВД12-1SC-M22х1,5-37-1450 ТУ РБ 37414127.001-97	Рукав	1
24	РВД12-1SC-M22х1,5-37-2250 ТУ РБ 37414127.001-97	Рукав	2
25	РВД12-1SC-M22х1,5-37-3300 ТУ РБ 37414127.001-97	Рукав	1
26	РВД20-2SC-M33х2-37-980 ТУ РБ 37414127.001-97	Рукав	1
27	РВД20-2SC-M33х2-37-2000 ТУ РБ 37414127.001-97	Рукав	1
28	32х42,5 - 1 МПа - 900 ГОСТ 10362	Рукав	1



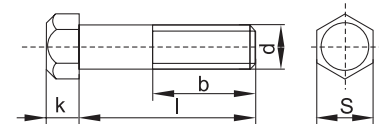
Поз.	№ детали	Наименование	Кол.
1	33АП.К-78М.02.12.000 -1Б	Трубопровод	1
2	33АП.К-78М.02.13.000 -1	Трубопровод	1
3	33АП.К-78М.02.08.000 -Б	Трубопровод	1
4	АКВ-03.25.000 -А-02	Замедлитель	1
5	ОКН-03.90.000 -А	Трубопровод	1
6	33АП.К-78М.02.00.021 -Б	Штуцер	1
7	ЭО-302.1-3900 -07	Хомут	1
8	33АП.К-78М.02.00.002	Скоба	4
9	33АП.К-78М.02.00.003	Скоба	4
10	П-4/85.04.00.004 -А	Скоба	2
11	33АП.К-78М.02.00.006	Хомут	2
12	ОКН-03.00.008 -01	Болт	2
13	АКВ-03.00.006	Прокладка	4
14	АКВ-Р.03.02.003 -А-01	Прокладка	1
15	КГЦ 60.00.000	Гидроцилиндр 80х50х250	1
16	М8х30 ГОСТ 7798	Болт	3
17	М10х30 ГОСТ 7798	Болт	4
18	М10х65 ГОСТ 7798	Болт	4
19	М12х20 ГОСТ 7798	Болт	1
20	М8 ГОСТ 5915	Гайка	3
21	М12 ГОСТ 5915	Гайка	5
22	8.65Г ГОСТ 6402	Шайба	3
23	10.65Г ГОСТ 6402	Шайба	8
24	12.65Г ГОСТ 6402	Шайба	4
25	038-044-36-2-2 ГОСТ 9833	Кольцо	2
26	РВД12-1SC-M22x1,5-37-650 ТУ РБ 37414127.001-97	Рукав	1
27	РВД12-1SC-M22x1,5-37-1050 ТУ РБ 37414127.001-97	Рукав	1
28	РВД12-1SC-M22x1,5-37-1250 ТУ РБ 37414127.001-97	Рукав	2
29	РВД20-2SC-M33x2-37-980 ТУ РБ 37414127.001-97	Рукав	1
30	РВД20-2SC-M33x2-37-1050 ТУ РБ 37414127.001-97	Рукав	1
31	32х42,5 - 1 МПа - 7740 ГОСТ 10362	Рукав	1

**БОЛТЫ С ШЕСТИГРАННОЙ ГОЛОВКОЙ КЛАССА ТОЧНОСТИ А
ГОСТ 7805-70**

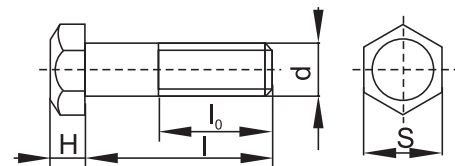
№ детали	Размеры, мм					№ рис.	Кол-во
	d	S	k	l	b		
M10x40	10	16	6,4	40	26	6	6


**БОЛТЫ С ШЕСТИГРАННОЙ УМЕНЬШЕННОЙ ГОЛОВКОЙ КЛАССА ТОЧНОСТИ В
ГОСТ 7796-70**

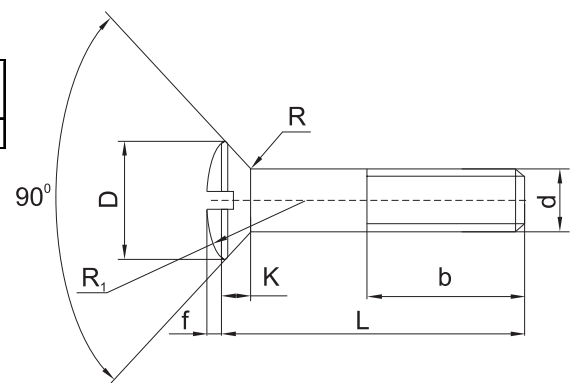
№ детали	Размеры, мм					№ рис.	Кол-во
	d	S	k	l	b		
M12x20	12	17	7	20	20	1	9
M12x35	12	17	7	35	30	4	9


**БОЛТЫ С ШЕСТИГРАННОЙ ГОЛОВКОЙ КЛАССА ТОЧНОСТИ В
ГОСТ 7798-70**

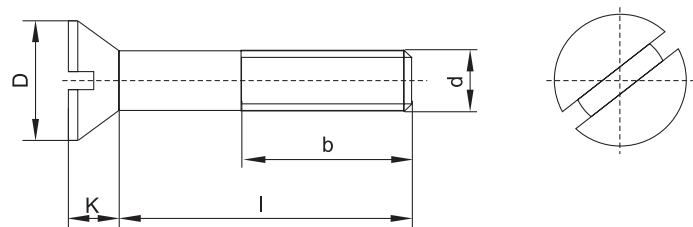
№ детали	Размеры, мм					№ рис.	Кол-во
	d	S	H	l	l ₀		
M6x12	6	10	4	12	12	4	2
M8x30	8	13	5,5	30	22	11, 13, 12	9
M8x40	8	13	5,5	40	22	11, 12	3
M10x30	10	17	7	30	30	6, 13	33
M10x55	10	17	7	55	26	11	4
M10x65	10	17	7	65	26	11, 13	8
M12x20	12	19	8	20	20	13	1
M12x30	12	19	8	30	30	8	4
M12x35	12	19	8	35	30	3	8
M16x50	16	24	10	50	38	3	8
M16x70	16	24	10	70	38	1	6
M16x90	16	24	10	90	38	1	6
M20x70	20	30	13	70	46	1	5


**ВИНТЫ С ПОЛУПОТАЙНОЙ ГОЛОВКОЙ КЛАССА ТОЧНОСТИ В
ГОСТ 17474-80**

№ детали	Размеры, мм								№ рис.	Кол-во
	d	D	k	f	R ₁	R	L	b		
M12x20	12	21,5	6	3,0	22,5	1,6	20	20	6	3

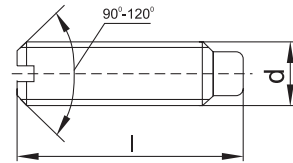

**ВИНТЫ С ПОТАЙНОЙ ГОЛОВКОЙ
ГОСТ 17475-80**

№ детали	Размеры, мм					№ рис.	Кол-во
	d	D	k	b	L		
M8x20	8	14,5	4	20	20	6	14
M8x25	8	14,5	4	25	25	6	6

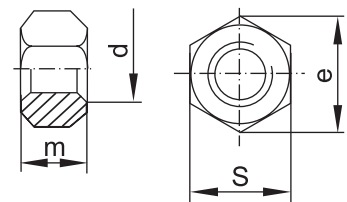


**ВИНТЫ УСТАНОВОЧНЫЕ С ЦИЛИНДРИЧЕСКИМ КОНЦОМ И ПРЯМЫМ ШЛИЦЕМ
КЛАССА ТОЧНОСТИ А и В
ГОСТ 1478-93**

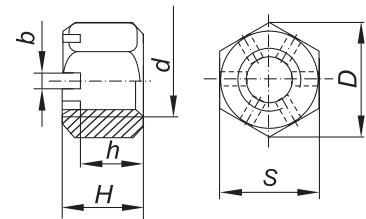
№ детали	Размеры, мм		№ рис.	Кол-во
	d	l		
M10	10	-	9	3


**ГАЙКИ ШЕСТИГРАННЫЕ КЛАССА ТОЧНОСТИ В
ГОСТ 5915-70**

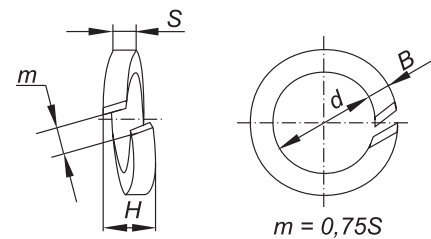
№ детали	Размеры, мм				№ рис.	Кол-во
	d	S	e	m		
M8	8	13	14,2	6,8	6, 11, 12, 13	18
M10	10	16	17,6	8,4	6	35
M12	12	18	19,9	10,8	8, 11, 6, 12, 13	18
M16	16	24	26,2	14,8	1	12
M20	20	30	33,0	18,0	1	5
M30	30	46	50,9	25,6	3	1


**ГАЙКИ ШЕСТИГРАННЫЕ ПРОРЕЗНЫЕ И КОРОНЧАТЫЕ КЛАССА ТОЧНОСТИ В
ГОСТ 5918-70**

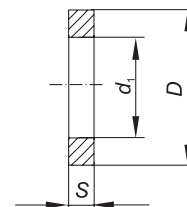
№ детали	Размеры, мм						№ рис.	Кол-во
	d	S	D	H	b	h		
M30x2	30	46	50,9	33,0	7,0	24,0	3	1


**ШАЙБЫ ПРУЖИННЫЕ
ГОСТ 6402-70**

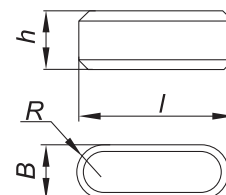
№ детали	Размеры, мм				№ рис.	Кол-во
	d	S	B	H		
6.65Г	6,1	1,4	1,6	2,8	4	2
8	8,2	1,6	2,0	3,2	11	6
8.65Г	8,1	2,0	2,0	4,0	6, 12, 13	12
10	10,2	2,0	2,5	4,0	11	8
10.65Г	10,1	2,5	2,5	5,0	6, 13	78
12.65Г	12,1	3,0	3,0	6,0	8, 9, 3, 12, 6, 13	25
16.65Г	16,3	4,0	4,0	8,0	1, 3	20
20.65Г	20,5	5,0	5,0	10,0	1	5


**ШАЙБЫ
ГОСТ 11371-78**

№ детали	Размеры, мм			№ рис.	Кол-во
	d ₁	D	S		
10	10,5	21,0	2,0	6	70
12	13,5	24,0	2,5	11, 8	6
16	17,5	30,0	3,0	6	1

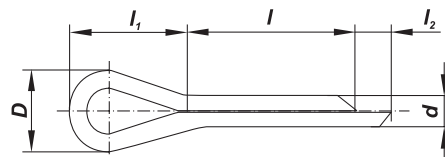

**ШПОНКИ ПРИЗМАТИЧЕСКИЕ
ГОСТ 23360-78**

№ детали	Размеры, мм				№ рис.	Кол-во
	B	h	l	R		
12x8x36	12	8	36	6	7	6

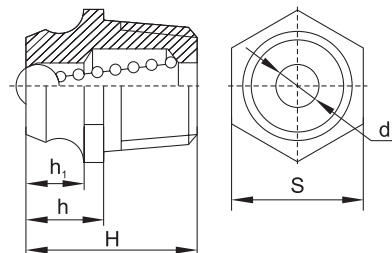


ШПЛИНТЫ ГОСТ 397-79

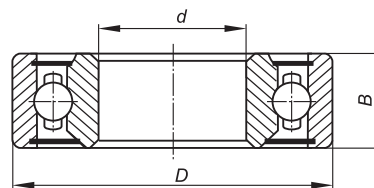
№ детали	Размеры, мм					№ рис.	Кол-во
	d	l_2	l_1	D	l		
3,2x25	2,7-2,9	1,6-3,2	6,4	5,1-5,8	25	5	6
5x45	4,4-4,6	2,0-4,0	10,0	8,0-9,2	45	4	2
5x60	4,4-4,6	2,0-4,0	10,0	8,0-9,2	60	4, 3	4
6,3x60	5,7-5,9	2,0-4,0	12,6	10,3-11,8	60	4, 3	8
8x100	7,6	2,0-4,0	16,0	15,2	100	3	1


ПРЕСС-МАСЛЕНКИ ГОСТ 19853-74

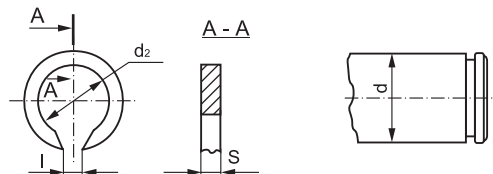
№ детали	Тип	№ масленки	Резьба	Размеры, мм					№ рис.	Кол-во
				H	h	h_1	S	d		
1.2.Ц6	1	2	M10+1	18	10	7,0	10	2,0	7, 4, 3	11


ПОДШИПНИКИ ШАРИКОВЫЕ РАДИАЛЬНЫЕ ОДНОРЯДНЫЕ ГОСТ 8338-75

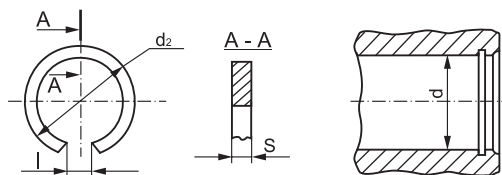
№ детали	Размеры, мм			№ рис.	Кол-во
	d	D	B		
210	50	90	20	7	1
307	35	80	21	7	5
308	40	90	23	7	6


КОЛЬЦА ПРУЖИННЫЕ УПОРНЫЕ ПЛОСКИЕ НАРУЖНЫЕ КОНЦЕНТРИЧЕСКИЕ ГОСТ 13940-86

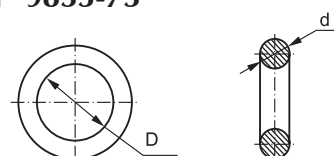
№ детали	d, мм	d_2 , мм	S, мм	l, мм	№ рис.	Кол-во
Б 50	50	45,8	2,0	8,0	7	1


КОЛЬЦА ПРУЖИННЫЕ УПОРНЫЕ ПЛОСКИЕ ВНУТРЕННИЕ КОНЦЕНТРИЧЕСКИЕ ГОСТ 13940-86

№ детали	d, мм	d_2 , мм	S, мм	l, мм	№ рис.	Кол-во
Б 80	80	85,5	2,0	18	7	5
Б 90	90	95,5	2,0	20	7	8


КОЛЬЦА РЕЗИНОВЫЕ УПЛОТНИТЕЛЬНЫЕ КРУГЛОГО СЕЧЕНИЯ ДЛЯ ГИДРАВЛИЧЕСКИХ И ПНЕВМАТИЧЕСКИХ УСТРОЙСТВ ГОСТ 9833-73

№ детали	D, мм	d, мм	№ рис.	Кол-во
130-140-46-2-2	37	4,6	9	1
160-170-46-2-2	127,5	4,6	9	1
038-044-36-2-2	157	3,6	11, 13	4



Номерной указатель

№ детали	№ рис
310256.03	9
33АП.К-78М.01.00.000 -А	1
33АП.К-78М.01.00.001	3
33АП.К-78М.01.00.009 -03	3
33АП.К-78М.01.00.009 -02	4
33АП.К-78М.01.00.009 -04	3
33АП.К-78М.01.00.010 -01	3
33АП.К-78М.01.00.010 -02	3, 4
33АП.К-78М.01.00.010 -06	3
33АП.К-78М.01.00.010 -04	4
33АП.К-78М.01.00.011 -02А	3
33АП.К-78М.01.00.011	4
33АП.К-78М.01.00.011 -01	4
33АП.К-78М.01.00.012 -А	3
33АП.К-78М.01.00.014	3
33АП.К-78М.01.00А.001	4
33АП.К-78М.01.00А.001 -01	4
33АП.К-78М.01.00А.002	4
33АП.К-78М.01.00А.002 -01	4
33АП.К-78М.01.00А.015	4
33АП.К-78М.01.00А.016	4
33АП.К-78М.01.02.000	3
33АП.К-78М.01.03.000	3
33АП.К-78М.01.05.000	3
33АП.К-78М.01.09.000	3
33АП.К-78М.01.10А.000 -А	4
33АП.К-78М.01.11А.000	4
33АП.К-78М.01.12.000 -А	2
33АП.К-78М.01.12.001 -01	7
33АП.К-78М.01.12.011	6
33АП.К-78М.01.12.020	6
33АП.К-78М.01.12.110 -А	6
33АП.К-78М.01.12.130	6
33АП.К-78М.01.12.200	6
33АП.К-78М.02.00.00.021 -Б	11
33АП.К-78М.02.00.000 -А	1
33АП.К-78М.02.00.002	12, 13
33АП.К-78М.02.00.003	12, 13
33АП.К-78М.02.00.006	11, 13
33АП.К-78М.02.00.021 -Б	13
33АП.К-78М.02.00.029	12
33АП.К-78М.02.02.012	10
33АП.К-78М.02.02.018	10
33АП.К-78М.02.02.030	10
33АП.К-78М.02.02.031	10
33АП.К-78М.02.02.400	10
33АП.К-78М.02.04.000 -А	11
33АП.К-78М.02.05.000 -Б	11
33АП.К-78М.02.06.000 -Б	12
33АП.К-78М.02.07.000 -В	12
33АП.К-78М.02.08.000 -Б	13
33АП.К-78М.02.08.000 -Б-01	12
33АП.К-78М.02.09.000 -Б	12
33АП.К-78М.02.12.000 -1Б	13
33АП.К-78М.02.12.000 -1В	12
33АП.К-78М.02.13.000 -1	13
33АП.К-78М.1.01.01.000 -А	3
33АП.К-78М.1.01.06.000 -А	3
33АП.К-78М.1.01.07.000 -В	4
33АП.К-78М.1.01.08.000 -А	4
33АП.К-78М.1.02.02.000 -Г	8
33АП.К-78М-1.02.10.000 -А	8
FL - 2Т М12	10

№ детали	№ рис
FR 140 - С25 В6 R1	10
А1.56/25.03.6	9
А1-56/25.00.КП	8
АКВ-03.00.006	12, 13
АКВ-03.25.000 -А-02	13
АКВ-03.25.000 -А	12
АКВ-Р.03.02.003 -А-01	13, 11
АКВ-Р.03.05.000 -В	11
АКВ-Р.03.05.000 -А	11
АС-5.00.00.001	7
АС-5.00.00.009	6
АС-5.00.00.010	6
АС-5.00.00.011	7
АС-5.00.00.015	6
АС-5.00.00.016	7
АС-5.00.00.019	6
АС-5.00.00.020	7
АС-5.00.00.021	7
АС-5.00.00.022	7
АС-5.00.00.023	6
АС-5.00.00.024	6
АС-5.05.00.000	5
АС-5.05.00.012	5
АС-5.05.00.013	5
АС-5.05.00.014	5
БЗ-35615-04.020 -01	9
БЗ-59МГ 45.02.007	9
БЗ-59МГ90.10.025	9
КГЦ 125.00.000	12, 3
КГЦ 60.00.000	12, 13, 4
КРН-2.1.03.608 -А	7
КРН-2.1.03.609 -А	7
КРН-2.1.03.611 -А	7
ОКН-03.00.008 -01	12, 13
ОКН-03.40.000	11
ОКН-03.90.000 -А	13
П-4/85.04.00.004 -А	11, 13
ЭО-302.1-3900 -07	13, 11
ЭО-3533.03.04.410	11
ЭО-3533.04.07.008	11, 12
ЭП-2620-09.00.000	9, 8
ЭП-2620-09.00.002	9
ЭП-2620-09.00.004	9
ЭП-2620.18.02.04.906	9
ЭП-2620.28.02.04.024	9

РУКОВОДСТВО ПО ЭКСПЛУАТАЦИИ

33АП.К-78М.00.000 РЭ

1. ВВЕДЕНИЕ

1.1. Настоящее руководство по эксплуатации предназначено для сообщения потребителю сведений по эксплуатации, включающих описание, технические данные, использование, устранение неисправностей, меры безопасности косилки откосов каналов К-78М (далее косилка)

2 . ОБЩЕЕ ОПИСАНИЕ И ТЕХНИЧЕСКАЯ ХАРАКТЕРИСТИКА

2.1. Основным назначением косилки, навешиваемой на тракторы МТЗ-80/-82 и другие модификации, является удаление травянистой растительности, а также мелкого кустарника, диаметр стеблей которых не превышает 20 мм, растущих на откосах и бермах осушительных и оросительных каналов глубиной до 2-х метров. Косилка может применяться для удаления травянистой растительности и мелкого кустарника, растущего на обочинах, откосах, в кюветах и разделительных полосах автомобильных дорог в светлое время суток.

2.2. Косилку использовать для облаивания откосов после удаления посторонних предметов с откосов, очищения и выравнивания бERM канала.

2.3. Основные технические данные и технические характеристики изложены в паспорте.

3. УСТРОЙСТВО И РАБОТА ИЗДЕЛИЯ И ЕГО СОСТАВНЫХ ЧАСТЕЙ

3.2. Косилка в рабочем положении (рис. 1) состоит из следующих составных частей: рамы 1, гидроцилиндров 2, 3, 4, каркаса 5, поворотной рамы 6, стрелы 7, рукояти 8, звена уравнивания 9, режущего аппарата 10, держателя 12 и гидросистемы (гидроприводов и РВД).

3.3. Гидросистема косилки (см. "Схема гидравлическая принципиальная") состоит из двух отдельных частей (контуров). К первой части, присоединяемой к гидросистеме трактора 7, относятся гидроцилиндры Ц2, Ц3 управлением стрелой, рукоятью и режущим аппаратом. Гидроцилиндрами управляют через гидрораспределитель трактора. Вторую часть гидросистемы составляют масляный бак косилки Б2,

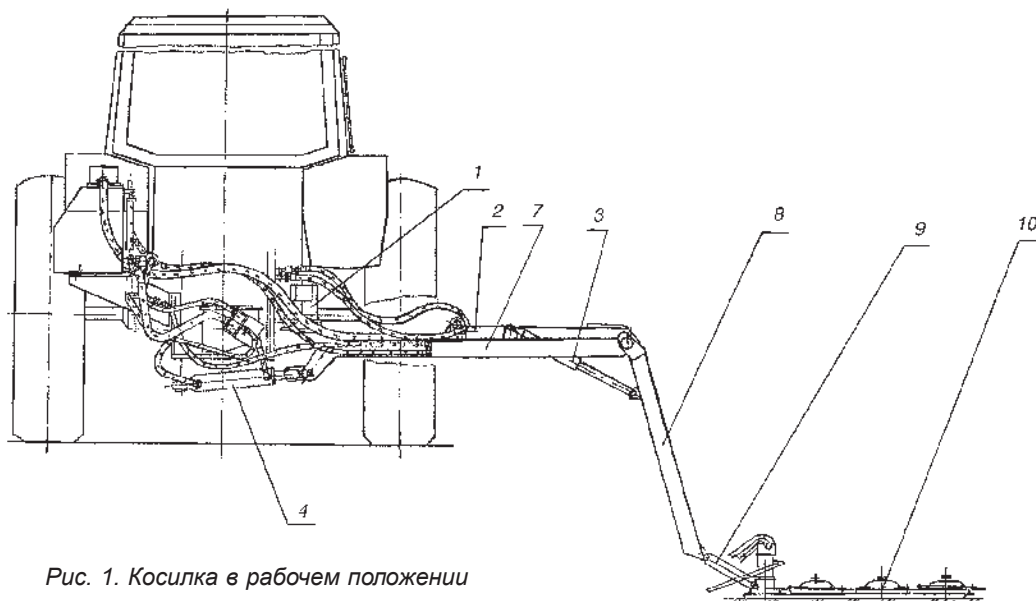


Рис. 1. Косилка в рабочем положении

питающий гидронасос НМ1, гидродвигатель НМ2, крутящий ротор режущего аппарата и питающийся от гидронасоса НМ1, а также предохранительный клапан К1, кран Кр1, рукава высокого и низкого давления, трубопроводы, манометры.

3.4. Органы управления косилкой расположены в кабине трактора на пульте управления в виде 3-х рукояток, каждая из которых управляет работой одного из гидроцилиндров.

Назначение рукояток управления приведено на схеме (рис. 2)

При включении рукояток "от себя" происходит:

- опускание стрелы;
- опускание рукояти;
- опускание режущего аппарата.

При включении рукояток управление "на себя" происходит:

- поднятие стрелы;

- поднятие рукояти
- подъем режущего аппарата.

Насос вращения роторов бруса режущего аппарата начинает работать при включении рычага ВОМ трактора. При желании оператора увеличить или уменьшить число оборотов роторов бруса — использовать механизм увеличения оборотов дизеля — педалью управления подачей топлива.

На косилке могут быть установлены манометры. Манометр для контроля высокого давления (рабочее давление 8 МПа) устанавливается на выходе предохранительного клапана, манометр низкого давления перед фильтром.

Для установки манометров на штуцерах предусмотрены отверстия.

3.5. В “Приложении” даны рисунки и спецификации

4. ТРЕБОВАНИЯ БЕЗОПАСНОСТИ

4.1. Монтаж сборочных единиц косилки, превышающих массу 20 кг, производить при помощи подъемных средств, места строповки должны быть обозначены цепочкой.

4.2. Перед пуском косилки необходимо тщательно проверить надежность крепления ножей на роторах режущего аппарата и крепления дисков роторов. Заменить деформированные ножи или диски роторов. Не допускать касания ножей за корпусные детали при кручении.

4.3. Перед началом работы обследовать и при необходимости очистить откосы и берду канала от больших камней, пней и других посторонних предметов. Опасные для прохода трактора места отметить.

4.4. Во время опробования, обкатки и работы косилки посторонним лицам запрещается находиться на расстоянии менее 30 метров от косилки.

4.5. Категорически запрещается эксплуатация косилки без ограждения кабины трактора. Ограждение должно иметь два слоя сетки.

4.6. Производить исправление, регулировку, смазку только при отключенном ВОМ с трактора.

4.7. Запрещается транспортировать косилку без фиксирующей тяги, соединяющей режущий аппарат-рукоять с рамой.

4.8. Не стоять под поднятым, или возле незафиксированного режущего аппарата.

4.9. С целью повышения устойчивости трактора необходимо расставить колеса трактора на максимальную колею, а на левое заднее колесо дополнительно прикрепить грузы с правого колеса или налить в камеры колеса воды.

4.10. Косилка должна работать при поперечном уклоне берм не более 10 %, продольном - не более 15%.

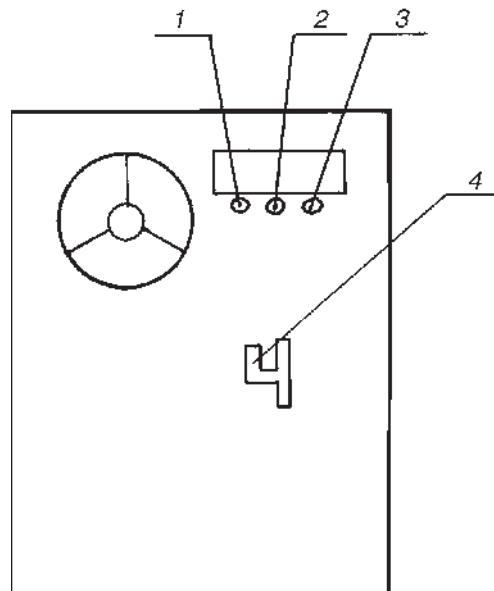


Рис. 2. СХЕМА УПРАВЛЕНИЯ РАБОЧИМИ ОРГАНАМИ

1. Стрела (подъем-опускание)
2. Рукоять (подъем-опускание)
3. Брус (подъем-опускание)
4. Рычаг включения ВОМ

5. ПОДГОТОВКА К РАБОТЕ

5.1. Обкатка косилки производится на заводе. Брус обкатывается на стенде. При обкатке должно быть отрегулировано давление в нагнетательной системе, отрегулирован перевод косилки из транспортной в рабочее положение, прокручен режущий аппарат.

5.2. Косилка готова к эксплуатации после заполнения маслом гидросистемы, картера редуктора на ВОМе, картере режущего аппарата. При первом запуске залить масло также в гидронасос и гидродвигатель через дренажные отверстия.

5.3. Рабочее давление косилки 80 кгс/см² (8МПа). Регулировка давления производится вращением регулировочной ручки на предохранительном клапане при отпущенной контргайке. Роторы режущего аппарата при этом должны быть законтрены (зафиксированы между собой), чтобы создать необходимое давление.

5.4. Перед эксплуатацией проверить правильность монтажа маслопроводов. Для этого установить стрелу и рукоять в положение максимального выноса, постепенно перевести в транспортное положение. При этом рукава гидросистемы не должны натягиваться, перекручиваться или зажиматься частями косилки. Изгибы рукавов должны быть плавными. Затем маслопроводы должны быть окончательно закреплены прижимами.

5.5. Для заполнения гидросистемы использовать гидравлические масла ВМГЗ или МГ-30, возможны заменители соответственно АУ или И-30А.

5.6. Категорически запрещается эксплуатация косилки без фильтроэлементов в фильтре или без фильтра.

Только фильтрация тонкостью до 25 мкм обеспечит работоспособность поршневого гидромотора и гидронасоса. Фильтроэлементы заменить при достижении перепада давления в фильтре 3,5 кгс/см² или через 150 ч. работы.

5.7. Давление к гидромотору подается в отвод, противоположный установленному гидроклапану предохранителя.

6. ПОРЯДОК РАБОТЫ КОСИЛКИ

а) отключить транспортную тягу;

б) опустить рукоять на канал гидроцилиндром;

в) осторожно опустить режущий аппарат на откос;

г) установить такое положение рукояти, звена уравнивания и режущего аппарата, чтобы звено уравнивания могло бы свободно ходить в шарнирах, обеспечивая этим копирование неровностей откоса режущим аппаратом, предохраняя аппарат и рукоять от поломки.

При наезде режущего аппарата на препятствие аппарат вместе с рукоятью и стрелой отклоняется назад и вверх — срабатывает механизм отклонения на поворотной раме. Действие механизма отклонения можно проверить, вытянув стрелу, рукоять, с приподнятым над землей режущим аппаратом, отклоняя руками аппарат назад;

д) включить привод режущего аппарата и начать движение. Начинать обкашивание откоса сверху. Скорость выбирается в зависимости от состояния откосов и берм. Рекомендуется работать при замедленной передаче трактора на полных оборотах, чтобы обеспечить вращение роторов до 2000-1800 об/мин, благодаря чему получается качественный покос. Косилка за 3 прохода может скашивать откос шириной до 3,5 м;

е) в течение первого часа работы необходимо проверять затяжку болтов и гаек, обращая особое внимание на закрепление роторов и ножей;

ж) при переезде на значительные расстояния режущий аппарат необходимо устанавливать в транспортное положение.

7. ТЕХНИЧЕСКОЕ ОБСЛУЖИВАНИЕ

7.1. Виды технического обслуживания:

- ежесменное техническое обслуживание;

- первое техническое обслуживание.

7.2. перечень работ, выполняемых по каждому виду технического обслуживания.

7.2.1. Ежесменное техническое обслуживание (ЕО).

7.2.1.1. Ежесменное техническое обслуживание проводить через каждые 8...10 часов работы косилки.

7.2.1.2. Продолжительность времени на ежесменное техническое обслуживание составляет 10...15 минут.

7.2.1.3. Очистить режущий аппарат от грязи, растительности.

7.2.1.4. Проверить внешним осмотром техническое состояние составных частей косилки, отсутствие подтекания масла в соединениях, особое внимание обратить на состояние ножей ротора и резиновых рукавов.

7.2.1.5. Проверить уровень масла в баке.

7.2.1.6. Произвести смазку согласно с таблицей и схемой смазки (рис. 3) при необходимости.

7.2.1.7. Проверить надежность крепления ножей и дисков роторов.

7.2.2. Первое техническое обслуживание (ТО-1).

7.2.2.1. Проводить обслуживающие через 125 часов работы

7.2.2.2. Очистить и промыть масляный фильтр.

7.2.2.3. Проверить и при необходимости отрегулировать давление в нагнетательной системе.

7.3. При техническом обслуживании и ремонте использовать инструменты и принадлежности из ЗИП трактора.

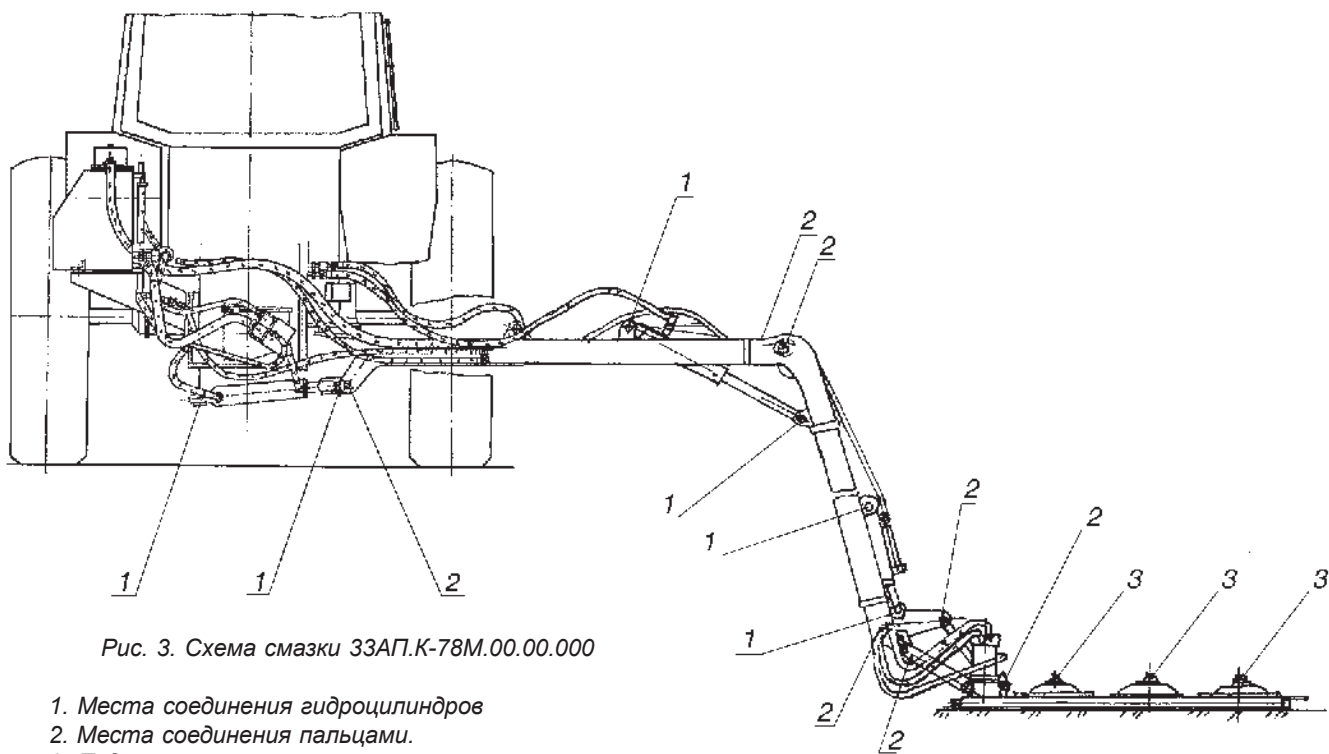


Рис. 3. Схема смазки 3ЗАП.К-78М.00.00.000

- 1. Места соединения гидроцилиндров
- 2. Места соединения пальцами.
- 3. Подшипники режущего аппарата.

8. ПРАВИЛА ХРАНЕНИЯ

По окончании сезона работы косилка должна быть поставлена на длительное хранение согласно ГОСТ 7751-85.

Для этого необходимо:

- 8.1. Тщательно очистить трактор с косилкой от загрязнений, пыли, растительности.
- 8.2. Снять косилку с трактора.
- 8.3. Снять шланги и сдать в кладовую. На штуцера трубопроводов поставить пробки.
- 8.4. Снять гидроцилиндры и сдать в кладовую.
- 8.5. Снять насос, гидродвигатель, слить жидкость из корпуса, тщательно промыть и подсушить. Залить в корпус чистое масло с добавкой 5...10 %/о присадки АКОР-1. Все отверстия закрыть пробками.
- 8.6. Смазать консервационной смазкой все трущиеся части косилки и другие поверхности, не покрытые краской.
- 8.7. Поверхности с поврежденной окраской вновь покрасить.

ТАБЛИЦА СМАЗКИ

Номер позиции на схеме смазки	Наименование точек смазки	Наименование, марка и обозначение стандартов на смазочные материалы и жидкости			Количество точек смазки
		Смазка при эксплуатации	Заправка масла при эксплуатации	Смазка при хранении	
1	Места соединения гидроцилиндров	Пресс-солидол «С» ГОСТ 4366-76	Нагнетание шприцем	То же, что и при эксплуатации	7
2	Места соединения пальцами	Пресс-солидол «С» ГОСТ 4366-76	Нагнетание шприцем	То же, что и при эксплуатации	7
3	Подшипники режущего аппарата	Пресс-солидол «Ж» ГОСТ 1033-79	Нагнетание шприцем	То же, что и при эксплуатации	3

Примечание:

- 1) Картер режущего аппарата должен быть заполнен смесью 4 кг 50% автoла по ГОСТ 1862-73 и 50% солидола по ГОСТ 1033-73.
- 2) Редуктор заправить трансмиссионным маслом ТАг-15В (Заменить М10В2) — до контрольной пробки V= 0.35 л
- 3) Емкость гидросистемы V = 85 л.

9. ВОЗМОЖНЫЕ НЕИСПРАВНОСТИ И МЕТОДЫ ИХ УСТРАНЕНИЯ

Неисправность, внешнее проявление	Метод устранения	Применяемый инструмент	Причины
Неровная стерня. Стук при вращении роторов аппарата	Выключить ВОМ. Заглушить двигатель. Заменить или выровнять ножи.	Ключи гаечные	Ножи отогнулись вниз, задевают основание
Утечка масла в местах соединений	Затянуть гайки.	Ключи гаечные	Недостаточно затянуты присоединительные гайки
При включенном приводе и нормальных оборотах двигателя медленно крутятся ножи роторов	Долить масло до требуемого уровня. Максимально опустить регулировочный винт гидроклапана, что даст возможность потоку удалить загрязнения, прочистить каналы. Отрегулировать давление в нагнетательной системе на 80 кгс/см ² .	Ключи гаечные Манометр	Малый уровень масла. Засорены отверстия клапана
Резкий подъем и опускание частей косилки	Поставить штуцера с калиброванными отверстиями (не более 3 мм)	Ключи гаечные	В гидроцилиндрах поставлены штуцера с большими отверстиями
Поднятые гидроцилиндром части косилки не удерживаются	Проверить гидрораспределитель, заменить кольцо поршня цилиндра	Ключи гаечные	Изношены золотники или расточки в корпусе распределителя трактора.

10. УПАКОВКА

10.1. Все неокрашенные, механически обработанные поверхности должны быть законсервированы согласно ГОСТ 9.014-78, группа П-1 вариант защиты ВЗ-4. Дата консервации и срок ее действия указаны в паспорте. Срок защиты без переконсервации 1 год.

10.2. Металлоконструкция в сборе с гидроцилиндрами стрелы и рукояти, гидромотором с режущим аппаратом, рукавом 32x42,5 и РВД поставляется в собранном виде без упаковки. Гидроцилиндр рамы КГЦ 125 (Н 19.19) установить на раму. Металлоконструкция складывается в транспортное положение и фиксируется.

Болты, гайки, шайбы, прокладки, ножи, манометр, штуцера обернуть влагонепроницаемой бумагой по ГОСТ 9569-79 и уложить в ящик.

Трубопроводы ЗЗАП.К-78М.02.05.000Б и АКВ.03.05.000А скручиваются проволокой вместе. Под проволоку подложить для предотвращения царапин упаковочную бумагу.

Бак масляный в сборе с рамой бака не упаковывается.

На баке установить заглушки.

Ограждение поставляется без упаковки.

Установку насоса упаковать в ящик.

На трубопроводах гидросистемы в местах расоединения рукавов установить заглушки или обернуть бумагой по ГОСТ 9569-79.

10.3. Эксплуатационная и товаросопроводительная документация должна быть упакована во влагонепроницаемую бумагу по ГОСТ 9569-79 или пакет из полиэтиленовой пленки по ГОСТ 10354-82 (16272-79), завязать шпагатом.

10.4. На элементы косилки крепятся ярлыки с указанием на ярлыке номера места, обозначения и наименования элемента. Ярлыки изготовляют из бумаги этикеточной В45Р, ГОСТ 7625 и крепятся к элементам косилки клеем.

**ХАРАКТЕРИСТИКА УПЛОТНЕНИЙ
УСТАНОВЛЕННЫХ НА 3ЗАП.К-78М.00.00.000.**

ГОСТ	Обозначение	Сборочная единица	Кол-во
КОЛЬЦА			
ГОСТ 9833-73	185-190-36-2-3	3ЗАП.К-78М.02.00.000	1
ГОСТ 18829-73	039-045-36	3ЗАП.К-78М.02.00.000	4
КОЛЬЦА			
ГОСТ 13940-80	Б-50	3ЗАП.К-78М.01.12.000	1
ГОСТ 13941-80	Б-80	3ЗАП.К-78М.01.12.000	5
	Б-90	3ЗАП.К-78М.01.12.000	8
МАНЖЕТЫ			
ГОСТ 8752-79	1,1 x 50 x 70-1	3ЗАП.К-78М.02.00.000	1
	1,1 x 55 x 80-1	3ЗАП.К-78М.01.12.000	3
	1,1 x 65 x 90-1	3ЗАП.К-78М. 01.12.000	3

ХАРАКТЕРИСТИКА РУКАВОВ НАПОРНЫХ

ГОСТ	Обозначение	Сборочная единица	Кол-во
РУКАВА			
ГОСТ 10362-76	16x25 - 1,6 МПа	3ЗАП.К-78М.02.00.000	
	L - 900		1
	32x42 - 1Мпа	3ЗАП.К-78М.02.00.000	
	L - 900		2
	L - 6690		1

ХАРАКТЕРИСТИКА РУКАВОВ ВЫСОКОГО ДАВЛЕНИЯ

ГОСТ	Обозначение	Сборочная единица	Кол-во
РУКАВА			
ТУ РБ 37414127001-97	РВД12-1SC M22x1,5	3ЗАП.К-78М.02.00.000	
	L - 650		1
	L - 1450		1
	L - 1250		6
	L - 2250		2
	РВД20-2SC M33x2		
	L - 980		2
	L - 1050		2
	L - 2000		1

**ПАРАМЕТРЫ И КАЧЕСТВЕННЫЕ ПРИЗНАКИ
ТЕХНИЧЕСКОГО СОСТОЯНИЯ КОСИЛКИ**

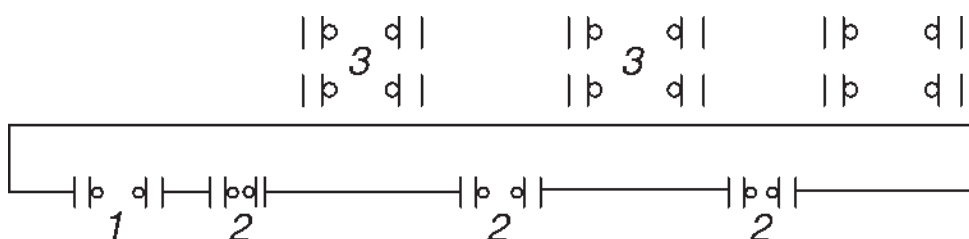
Составная часть	Параметр
Роторы бруса	N = 1800-2000 об/мин
Гидросистема привода гидромотора НМ (см. схему гидравлическую)	P = 80 кг/см ²

Приложение А

СВЕДЕНИЯ О ПОДШИПНИКАХ НА АППАРАТ РЕЖУЩИЙ ЗЗАП.К-78М.01.12.000

Позиция по схеме	Обозначение	Стандарт	Основные размеры (мм)	Кол-во
1	210	ГОСТ 8338-75	50×90×20	1
2	307	ГОСТ 8338-75	35×80×21	5
3	308	ГОСТ 8338-75	40×90×23	6

СХЕМА УСТАНОВКИ ПОДШИПНИКОВ НА АППАРАТ РЕЖУЩИЙ ЗЗАП.К-78М.01.12.000



СВЕДЕНИЯ О ПОДШИПНИКАХ, УСТАНОВЛЕННЫХ В РЕДУКТОРЕ ЗЗАП.К-78М.02.01.000

Обозначение	Стандарт	Основные размеры (мм)	Кол-во
210	ГОСТ 8338-75	50×90×20	2
308	ГОСТ 8338-75	40×90×23	2

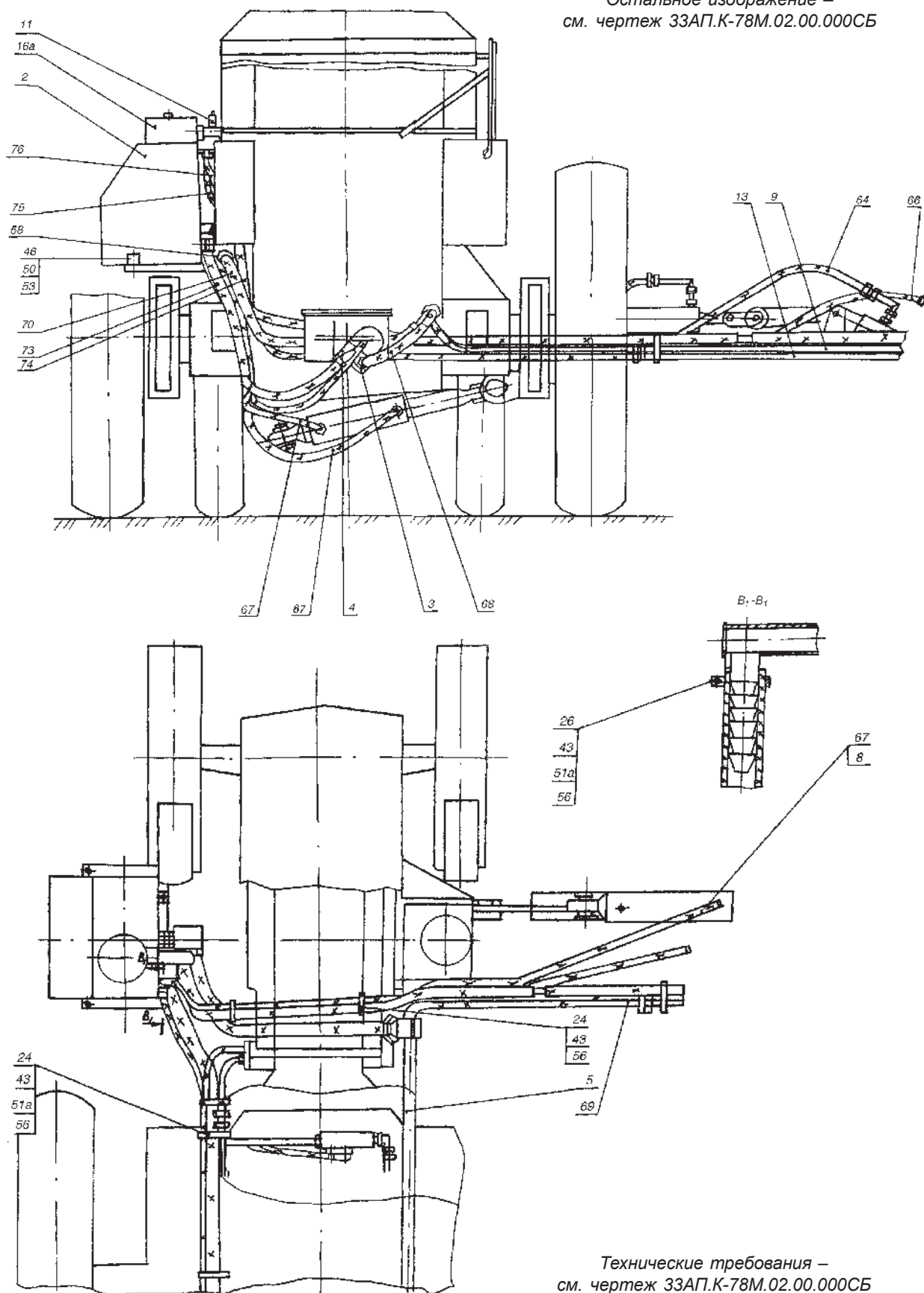
ЗЗАП.К-78М-1.02.00.000 СИСТЕМА ГИДРАВЛИЧЕСКАЯ (ДЛЯ ТАКТОРОВ МТЗ-80, МТЗ-82)

Формат	Зона	Поз.	Обозначение	Наименование	Кол-во	Примечание
				<i>Документация</i>		
A2			ЗЗАП.К-78М-1.02.00.000	Сборочный чертеж		
				<i>Сборочные единицы</i>		
A2		1	ЗЗАП.К-78М.02.01.000	Редуктор	1	
A1		2	ЗЗАП.К-78М-1.02.02.000	Бак масляный	1	
A3		3	ЗЗАП.К-78М.02.03.000	Соединение	2	-1
A3		4	ЗЗАП.К-78М.02.04.000	Соединение	2	-1
A4		5	ЗЗАП.К-78М.02.05.000-1	Трубопровод	1	
A4		6	ЗЗАП.К-78М.02.06.000-1	Трубопровод дренажный	1	
A4		7	ЗЗАП.К-78М.02.07.000-1	Трубопровод	2	
A4		8	ЗЗАП.К-78М.02.08.000-1	Трубопровод	1	
A4		9	ЗЗАП.К-78М.02.09.000А	Трубопровод	1	
A3		10	МТЗ ЗЗАП.К-78М-1.02.10.000А	Рама	1	
A4		11	ОЭ-3533.03.04.410	Выключатель манометра	2	
A3		12	ЗЗАП.К-78М.02.12.000-1	Трубопровод	2	
A3		13	ЗЗАП.К-78М.02.13.000-1	Трубопровод	1	
A4		15	ЗЗАП.К-78М.02.15.000	Кронштейн	1	
A4		16	ЗЗАП.К-78М.02.16.000	Кронштейн	1	
A4		16а	ЭО-3533.03.04.1000-01	Фильтр	1	
				<i>Детали</i>		
A4		14	ЗЗАП.К-78М.02.00.021А	Штуцер	1	
A4		19	ЗЗАП.К-78М.02.00.002	Скоба	4	

Приложение А

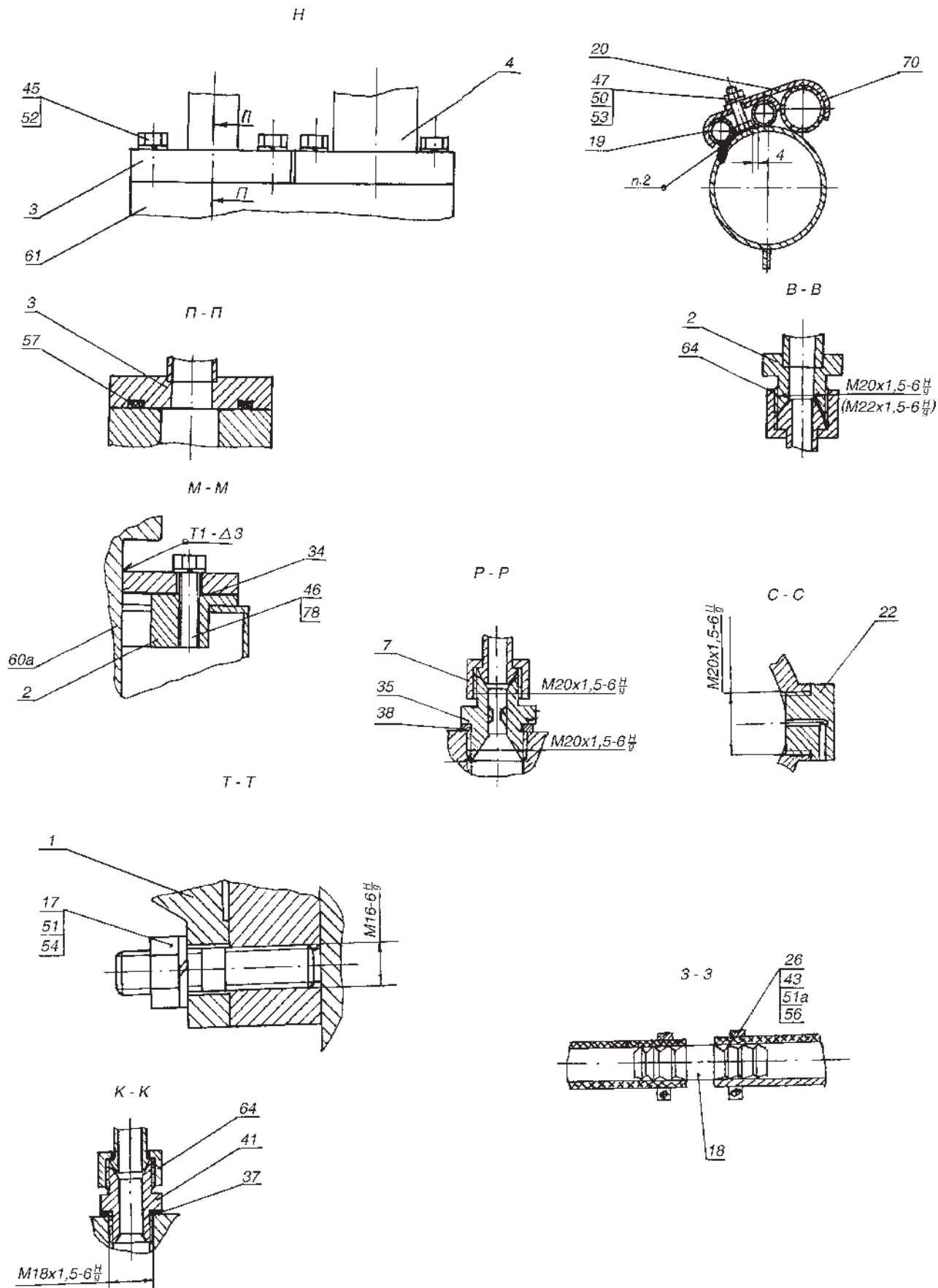
**ЗЗАП.К-78М-1.02.00.000АСБ СИСТЕМА ГИДРАВЛИЧЕСКАЯ
ДЛЯ ТРАКТОРОВ МТЗ-80,82.2**

Остальное изображение –
см. чертеж ЗЗАП.К-78М.02.00.000СБ



Технические требования –
см. чертеж ЗЗАП.К-78М.02.00.000СБ

33АП.К-78М.02.00.000СБ СИСТЕМА ГИДРАВЛИЧЕСКАЯ
(ПРОДОЛЖЕНИЕ)



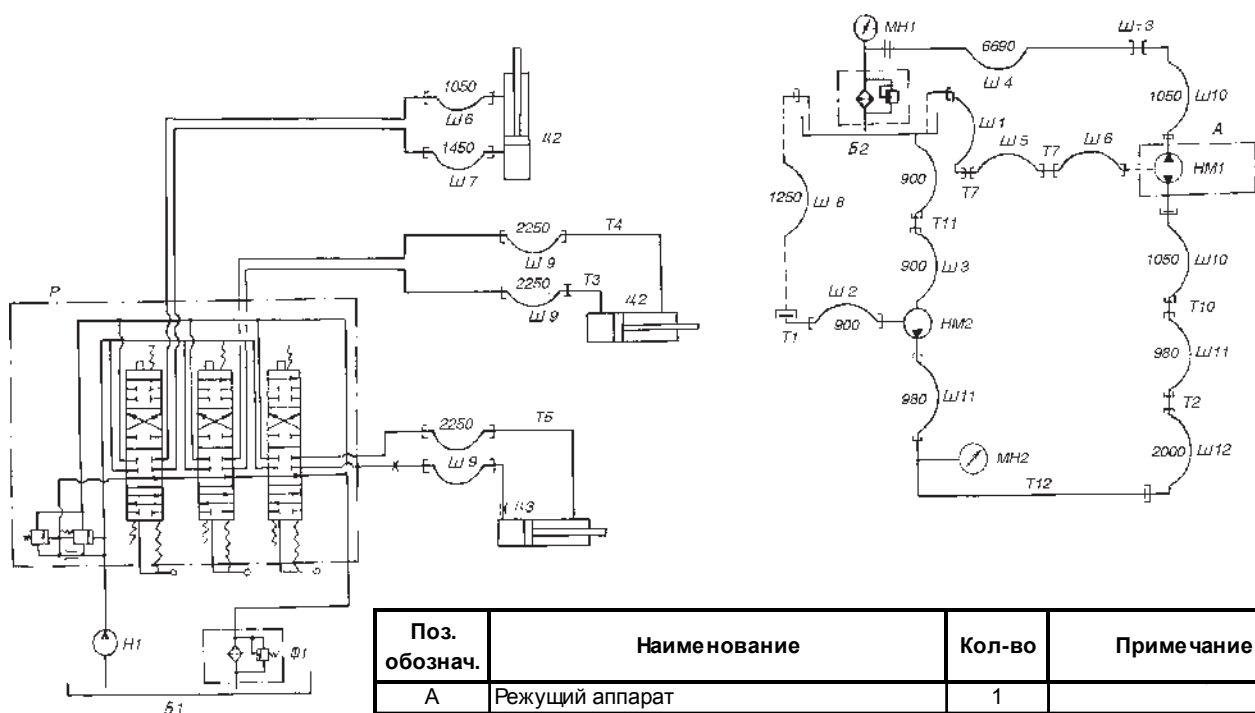
Приложение А

ВЕДОМОСТЬ УПАКОВКИ НА КОСИЛКУ К-78М

Наименование	№ детали	Кол-во штук на 1 изделие	* При отгрузке косилки в сборе РВД устанавливают на тракторе
Редуктор	К-78М02.01.000	1	
Гидромотор в сборе соединениями 02.03.000 и 02.04.000 и штуцером 02.00.021А	310.56.00	1	
Нож	01.12.008	6	
Рукав	РВД-12-2SC М 22х1,5 - 650	—	1*
Рукав	РВД-12-2SC М 22х1,5 - 1050	—	1*
Рукав	РВД-12-2SC М 22х1,5 - 1250	3	5*
Рукав	РВД-12-2SC М 22х1,5 - 1450	1	1*
Рукав	РВД-12-2SC М 33х2 - 2250	2	2*
Рукав	РВД 20-2SC М 42х2 - 630	1	1*
Рукав	РВД 20-2SC М 42х2 - 980	1	3*
Рукав	РВД 20-2SC М 42х2 - 2000	1	1*
Клапан в сборе с 2-мя штуцерами 02.00.011-1 и 2-мя прокладками 02.00. 20.03	МКПВ-20/3 Т2.Р2.УХЛ 4	1	
Рукав	Рукав 16х25 L = 900 мм ГОСТ 10362-76	1	
Рукав	Рукав 16х25 L = 1200 мм ГОСТ 10362-76	1	
Рукав	Рукав 32х42,5 L = 900 мм ГОСТ 10362-76	2	
Рукав	Рукав 32х2,5 L = 7740 мм ГОСТ 10362-76	1	
Хомут под рукав 32х42,5	02.00.006	3	
Хомут под рукав 16х25	Э-302.1.3900-07	4	
Хомут для крепления рукавов к трактору	02.00.007	2	
Манометр МТЗ-60-160	-	1	
Манометр МТЗ-60-10	-	1	
Штуцер	К-78М.02.00.025	5	
-	МТЗ-82-33АП.К-78М.04.00.004А	4	
-	МТЗ-82-33АП.К-78М.04.00.004А-01	8	
Балка	05.00.000	1	
Балка	06.00.000	1	
Пластина	07.00.000	1	
Болт	М20х70 ГОСТ 7796-70	5	
Болт	М16х75 ГОСТ 7796-70	8	
Болт	М16х90 ГОСТ 7796-70	6	
Болт	М16х45 ГОСТ 7796-70	10	
Болт	М8х30 ГОСТ 7796-70	34	
Болт	М12х35 ГОСТ 7796-70	8	
Шайба	08.01 ГОСТ 6958-68	34	
Шайба	12.01 ГОСТ 6958-68	8	
Шайба	20.65Г ГОСТ 6402-70	5	
Шайба	16.65Г ГОСТ 6402-70	24	
Шайба	12.65Г ГОСТ 6402-70	8	
Гайка	М20 ГОСТ 5915-70	5	
Гайка	М8 ГОСТ 5915-70	34	
Гайка	М16 ГОСТ 5915-70	16	
Гайка	М12 ГОСТ 5915-70	4	
Кронштейн	02.15.000	1	
Кронштейн	02.16.000	1	
Шпилька	33АП.К-78М.02.00.010	4	
Прокладка	33АП.К-78М.02.00.019-1	2	
ИНСТРУМЕНТ: Ключ 46 х 50	-	1	
Труба дренажная диаметр 16	33АП.К-78М.02.05.000Б	1	
Труба дренажная диаметр 38	АКВ-03.05.000А	1	
Замедлитель	АКВ-03.25.000.03	2	
Замедлитель	АКВ-03.25.000	1	

Приложение А

СХЕМА ГИДРАВЛИЧЕСКАЯ ПРИНЦИПИАЛЬНАЯ 3ЗАП.К-78М.00.00.000ГЗ (ВАРИАНТ ИСПОЛНЕНИЯ ДЛЯ ТРАКТОРОВ МТЗ-80, МТЗ-82)



Поз. обознач.	Наименование	Кол-во	Примечание
А	Режущий аппарат	1	
Б1	Бак гидравлический	1	Базов. тракт.
Б2	Бак гидравлический	1	
Н1	Насос	1	Базов. тракт.
НМ1	Гидромотор А1.56/25.00 КПП6	1	
НМ2	Насос А1.56/25.03	1	
Р	Распределитель	1	
МН1	Манометр ДМ63-М 12х1,5 – 1,0 МПа – 1,5	1	
МН2	Манометр ДМ63-М 12х1,5 – 16 МПа – 1,5	1	
Ш1	РВД 12-3300	1	
Ш2	Рукав 16х25 — 1,6 МПа	1	L = 900
Ш3	Рукав 32х42,5 — 1 МПа	2	L = 900
Ш4	Рукав 32х42,5 — 1 МПа	1	L = 6690
Ш5	РВД12-1SN-M 22х1,5 — 650	1	
Ш6	РВД12-1SN-M 22х1,5 — 1050	1	
Ш7	РВД12-1SN-M 22х1,5 — 1450	1	
Ш8	РВД12-1SN-M 22х1,5 — 1250	6	
Ш9	РВД12-1SN-M 22х1,5 — 2250	2	
Ш10	РВД12-1SN-M 33х2 — 1050	2	
Ш11	РВД12-1SN-M 33х2 — 980	2	
Ш12	РВД12-1SN-M 33х2 — 2000	1	
ШТ3	Переходник	1	
Ц2	Гидроцилиндр КГЦ 125	2	40х80; S = 400
Ц3	Гидроцилиндр КГЦ 60.00.000	1	40х80; S = 250
Т1	Трубопровод 3ЗАП.К-78М.02.05.000-1	1	
Т3, Т5	Трубопровод од 3ЗАП.К-78М.02.07.000	2	
Т4	Трубопровод од 3ЗАП.К-78М.02.08.000	1	
Т2, Т10	Трубопровод од 3ЗАП.К-78М.02.12.000-1В	2	
Т7	Трубопровод од 3ЗАП.К-78М.02.13.000-01	2	
Т11	Трубопровод од АКВ.03.05.000А	1	
Т12	Трубопровод од АКВ-Р.03.05.000В	1	

ВНИМАНИЕ!

Давление к гидромотору подается в отвод, противоположный тому, где расположен предохранительный клапан.

Приложение А

33АП.К-78М.00.00.000 СМЕННОЕ РАБОЧЕЕ ОБОРУДОВАНИЕ

Формат	Зона	Поз.	Обозначение	Наименование	Кол-во	Примечание
				Документация		
*)			33АП.К-78М.00.00.000СБ	Сборочный чертеж		*) А1; А2 (3)
*			33АП.К-78М.00.00.000ГЗ	Схема гидравлическая		*) А 4x5; А2 (3)
А3			33АП.К-78М.00.00.000ВП	Ведомость покупных изделий		
А3			33АП.К-78М.00.00.000УЯ	Упаковочный ящик		-2
А3			33АП.К-78М.00.00.000-01УЯ	Упаковочный ящик		
				Сборочные единицы		
*		1	33АП.К-78М.01.00.000	Металлоконструкция	1	*А 2x3
*		2	33АП.К-78М.02.00.000	Гидросистема	1	*) А1, А1
А3		4	33АП.К-78М.04.00.000	Ограждение	1	
А3		5	33АП.К-78М.05.00.000	Балка	1	
А3		6	33АП.К-78М.06.00.000	Балка	1	
				Детали		
А4		7	33АП.К-78М.00.00.001	Табличка	1	-2
				Стандартные изделия		
		8		Болт М8х30,58 ГОСТ 7796-70	2	
		9		Болт М16х80,58 ГОСТ 7796-70	6	
		10		Гайка М8 ГОСТ 5915-70	2	
		11		Шайба 8,65 ГОСТ 6402-70	6	
		12		Шайба 16,65 ГОСТ 6402-70	6	
		13		Гайка М16 ГОСТ 5915-70	6	
				Переменные данные		
				Сборочные единицы		-2
А2		2	33АП.К-78М-1.02.00.000А	Гидросистема	1	Для МТЗ-80, МТЗ-82
А3		4	МТЗ 33АП.К-78М.04.00.000	Ограждение	1	Для базовой машины МТЗ с низкой каб.
А3		4	МТЗ-82 33АП.К-78М.04.00.000	Ограждение	1	Для МТЗ с униф. каб.
А3		4	МТЗ-82.К-78М.08.00.000	Ограждение	1	Для МТЗ с униф. каб.
А3		4	МТЗ-82.К-78М.07.00.000	Ограждение	1	Для МТЗ с униф. каб.
				Детали		
А3		5	МТЗ-33АП.К-78М.05.00.000	Балка	1	Для базовой машины МТЗ
А3		6	МТЗ-33АП.К-78М.06.00.000	Балка	1	—«—
А3	1	14	МТЗ-33АП.К-78М.07.00.000	Пластина	1	—«—
				Стандартные изделия		-2
				Болт ГОСТ 7796-70		
		20		М16-8дх70,58	5	Для тракторов МТЗ-80, 82
		21		М16-8дх110,58	5	—«—
А4		20	33АП.К-78М.02.00.003	Скоба	4	
А4		21	33АП.К-78М.02.00.024	Штуцер проходной		Для соед. РВД
А4		22	33АП.К-78М.02.00.005	Заглушка	1	
А4		23	33АП.К-78М.02.00.006	Хомут	5	
А4		24	33АП.К-78М.02.00.007	Хомут	8	
А4		25	33АП.К-78М.02.00.025	Штуцер	7	
А4		26	33АП.К-78М.02.00.026	Хомут	4	

Приложение А

Продолжение

Формат	Зона	Поз.	Обозначение	Наименование	Кол-во	Примечание
A4		27	ЗЗАП.К-78М.02.00.027	Пружина	1	
A4		28	ЗЗАП.К-78М.02.00.012-1	Штуцер проходной		Для соед. РВД
A4		29	ЗЗАП.К-78М.02.00.011-1	Штуцер	2	
A3		31	ЗЗАП.К-78М.02.00.014	Штуцер	1	
A4		33	ЭО-3323.01.84.109	Фланец	1	
A4		34	ЭО-3323-01-84-006	Прокладка	1	
A4		35	ЗЗАП.К-78М.02.00.004-1	Штуцер	5	
A4		36	ЗЗАП.К-78М.02.00.019-1	Прокладка	2	
A4		37	ЗЗАП.К-78М.02.00.020	Прокладка	2	
		38	ЗЗАП.К-78М.02.00.020-01	Прокладка	6	
		39	ЗЗАП.К-78М.02.00.020-02	Прокладка	2	
		40	ЗЗАП.К-78М.02.00.020-03	Прокладка	3	
A4		41	ЗЗАП.К-78М.02.00.021-1	Штуцер	1	
A4		17	ЗЗАП.К-78М.02.00.010	Шпилька	4	
		18	ЗЗАП.К-78М.02.04.002А	Ниппель	1	
Стандартные изделия						
				Болты ГОСТ 7798-70		
		43		М8-8д x 20,58	8	
		44		М10-8д x 20,58	7	
		45		М10-8д x 45,48	16	
		46		М14-8д x 45,58	4	
		77		М12-8д x 40,58	8	
		47		М12-8д x 60,58	4	
		48		М18-8д x 40,58	6	
		51		М16-8д x 45,58	6	
				Гайки ГОСТ 5915-70		
		51а		М 8,6	8	
		49		М 10,6	7	
		50		М 12,6	4	
				Шайбы ГОСТ 6402-70		
		52		10,65Г	23	
		53		12,65Г	22	
		54		16,65Г	4	
		55		18,65Г	6	
		56		8,65Г	8	
		78		14,08 кп.019	4	
				ГОСТ 11371-78		
		57		Кольцо 039-045-36		
				ГОСТ 9833-73		
Прочие изделия						
		(1)60	A1.56/25.00.КПП6	Гидромотор 310.56.00		
				ТУ 22-1.020.100-93	2	
				Манометр ГОСТ 2405-88		
		62		ДМ63-М 12х1,5 – 16 МПа - 1,5	1	
		62а		ДМ63-М 12х1,5 – 1,0 МПа - 1,5	1	
				РВД ТУ РБ 37414117001-97		
		63		РВД-12-1ASN-M 22х1,5 – 650	1	
		64		РВД-12-1ASN-M 22х1,5 - 1050	1	
	1	65		РВД-12-1ASN-M 22х1,5 - 1450	1	В гидросистему трактора
		66		РВД-12-1ASN-M 22х1,5 - 1250	6	

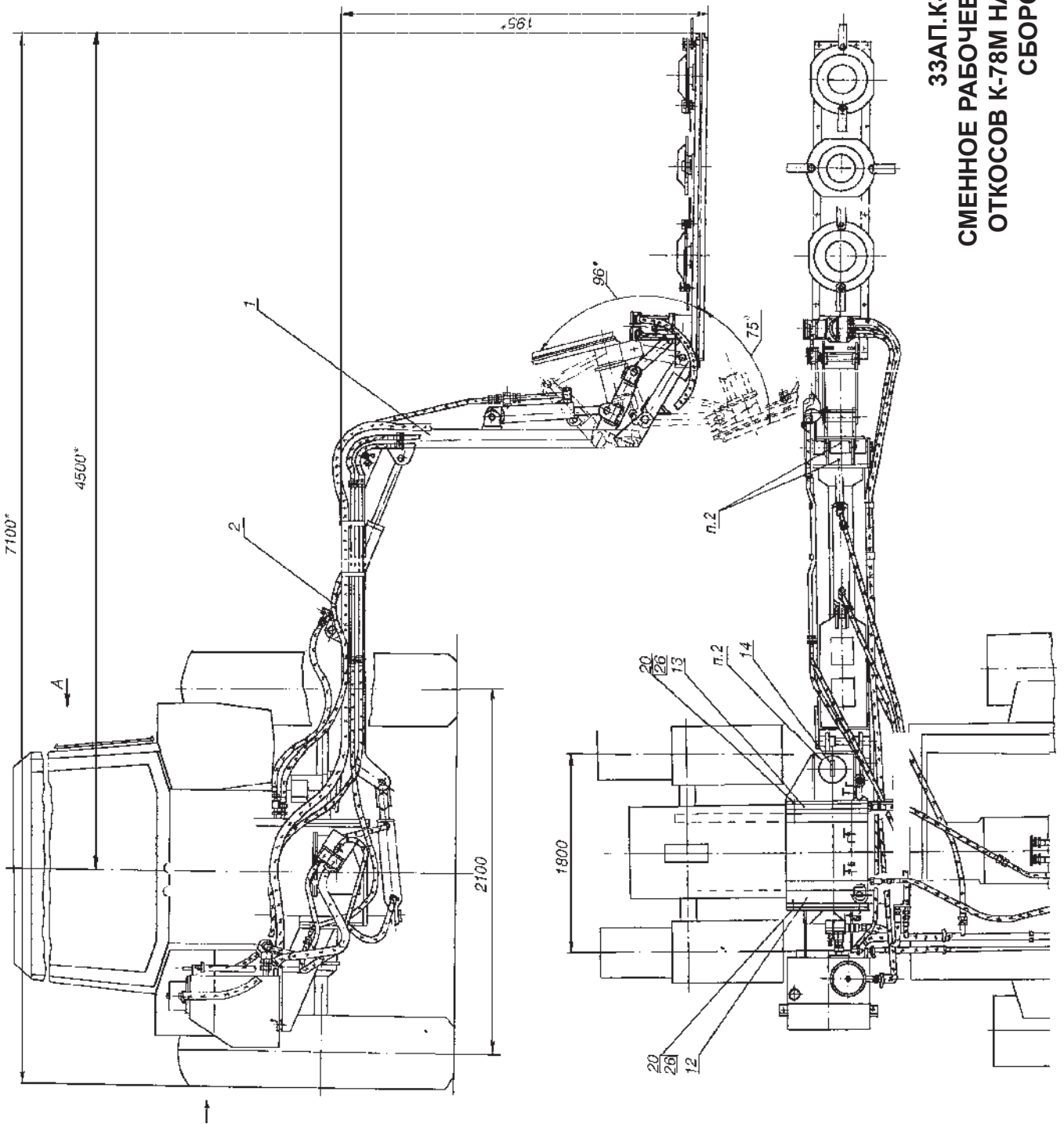
(1) допускается использование насоса 3102-56-03 и гидромотора 3102-26-00 в связи с переориентацией завода изготовителя на выпуск гидромашин со шлицем вала 35хН7х2х9Н

Приложение А

Продолжение

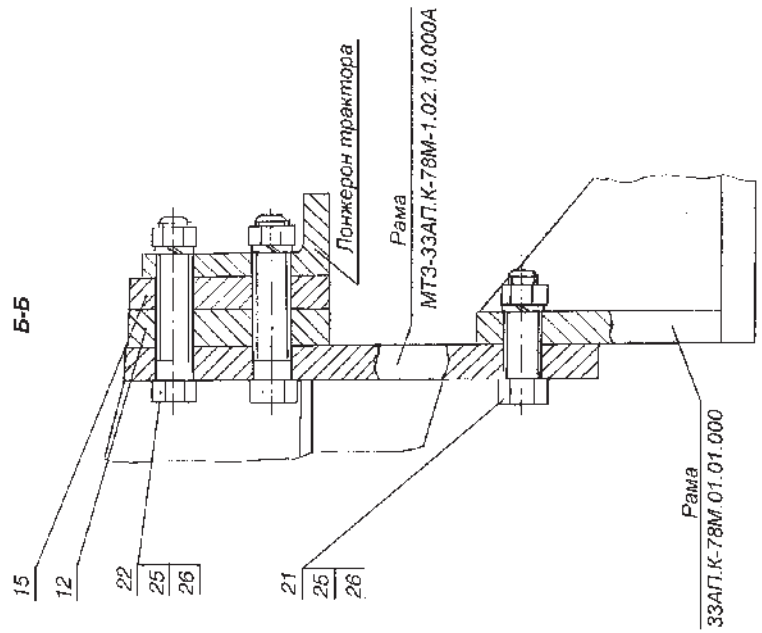
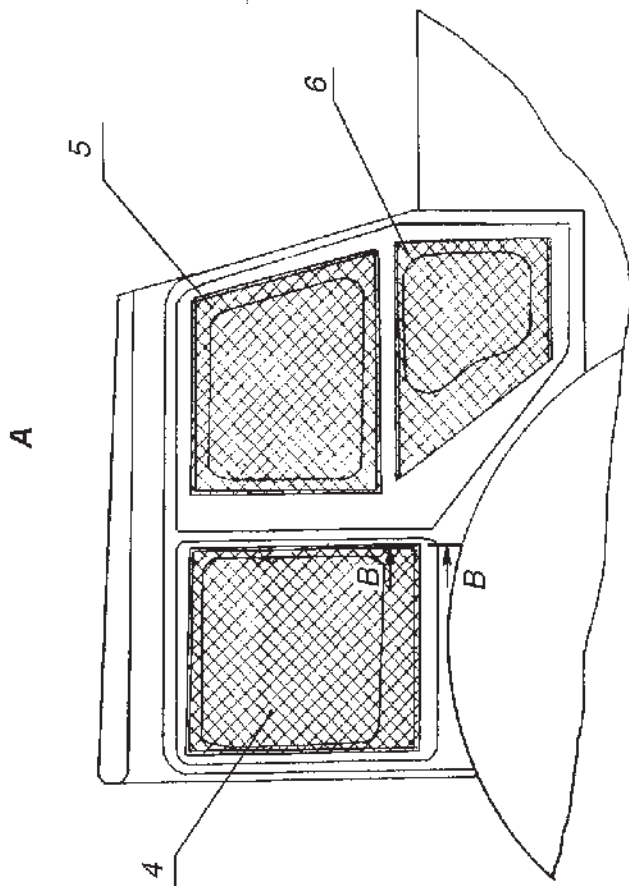
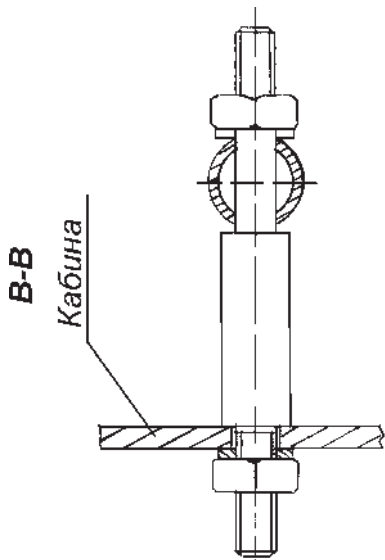
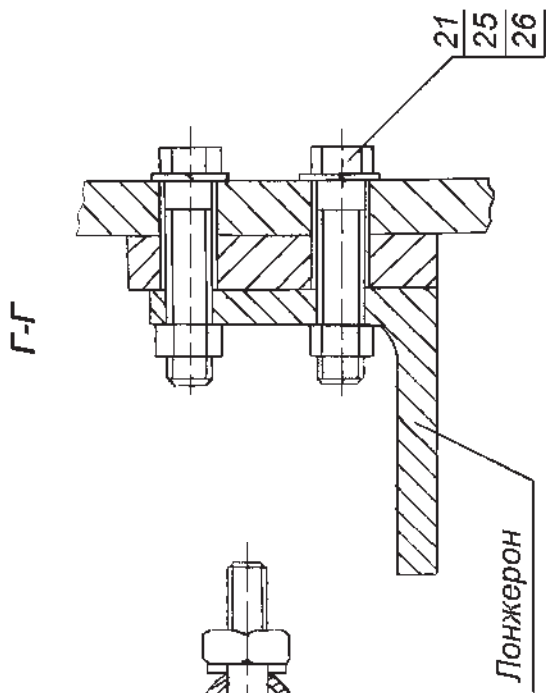
Формат	Зона	Поз.	Обозначение	Наименование	Кол-во	Примечание
	1	67		РВД-12-1ASN-M 22x1,5 - 2250	2	
		69		РВД-12-1ASN-M 33x2 - 980	1	
		69а		РВД-12-1ASN-M 33x2 - 1050	1	
	1	70		РВД-12-1ASN-M 33x2 - 2000	1	Допуск. замена на РВД 2x780
	1	70а		РВД-12-1ASN-M 33x2 - 3300	1	
				Гидроцилиндры		
		71	КГЦ 60.00.000	80x40x250	1	S = 250, A = 615
		82	КГЦ 125	80x40x400	2	S = 400, A = 700
				Материалы		
				Рукава ГОСТ 10362-76		
		73		32x42,5 – 1 МПа	2	L = 900
		74		32x42,5 – 1 МПа	1	L = 6690
				16x25 – 1 МПа	1	L = 900
				Переменные данные		
				Покупные изделия		
		(1)60	A.56/25.00 КПП6	Гидромотор	1	
		60а		Насос А1.56/25.03	1	

(1) допускается использование насоса 3102-56-03 и гидромотора 3102-26-00 в связи с переориентацией завода изготовителя на выпуск гидромашин со шлицем вала 35xH7x2x9H

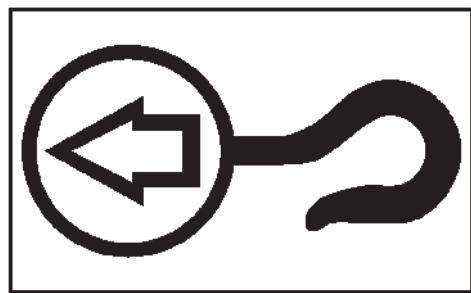
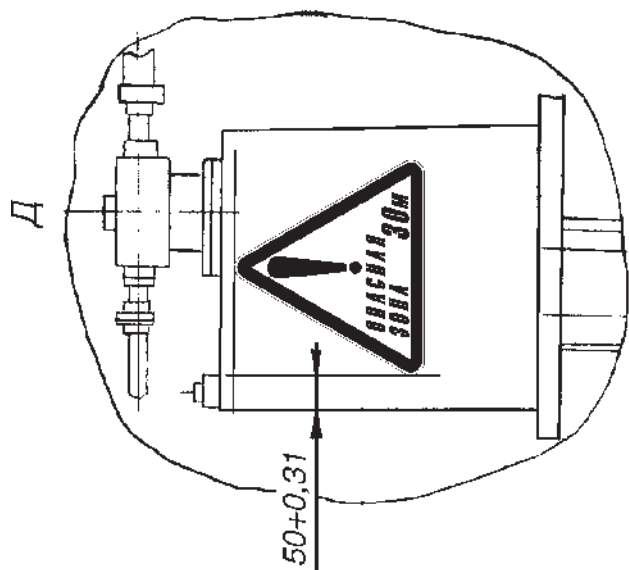


1. Ограждение (поз. 4, 4а, 4б) должно иметь два слоя сетки.
2. Маркировать места строповки по трафарету согласно ГОСТ 14192-71.
3. Место фирменной таблички по ГОСТ 12969-67.
4. Размеры для справок.
5. С целью повышения устойчивости трактора необходимо расставить колеса на на максимальную колею, а на левое заднее колесо дополнительно прикрепить грузы с правого колеса или налить воды в камеру колеса.
6. Остальные технические требования по ТУ РБ 03276240.016-99

ЗЗАП.К-78М.00.00.000 СБ
СМЕННОЕ РАБОЧЕЕ ОБОРУДОВАНИЕ К КОСИЛКЕ
ОТКОСОВ К-78М НА БАЗЕ ТРАКТОРА МТЗ-80; 82
СБОРОЧНЫЙ ЧЕРТЕЖ



Знак: точка подъема



Справочное издание

КОСИЛКА ОТКОСОВ КАНАЛОВ К-78М

КАТАЛОГ ДЕТАЛЕЙ И СБОРОЧНЫХ ЕДИНИЦ

РУКОВОДСТВО ПО ЭКСПЛУАТАЦИИ ЗЗАП.К-78М.00.000 РЭ