

ОАО “Бобруйскагромаш”

## Каталог запасных частей на распределитель минеральных удобрений РУ-7000



### Перечень сборочных единиц

Наименование	Обозначение	№ рисунка
Шасси	РУ-7000.01.00.000	1
Кузов	РУ-7000.02.00.000	16
Площадка	РУ-7000.04.00.000	19
Привод тарелок	РУ-7000.11.00.000	20
Транспортер	РУ-7000.20.00.000	30
Туконаправитель	РУ-7000.21.00.000	31
Тарелка	РУ-7000.17.00.000	32
Метатель	РУ 04.00.000	33
Вал привода транспортера	РУ-7000.09.00.000	34
Шарнирная муфта с валом	РУ-7000.07.00.000	35

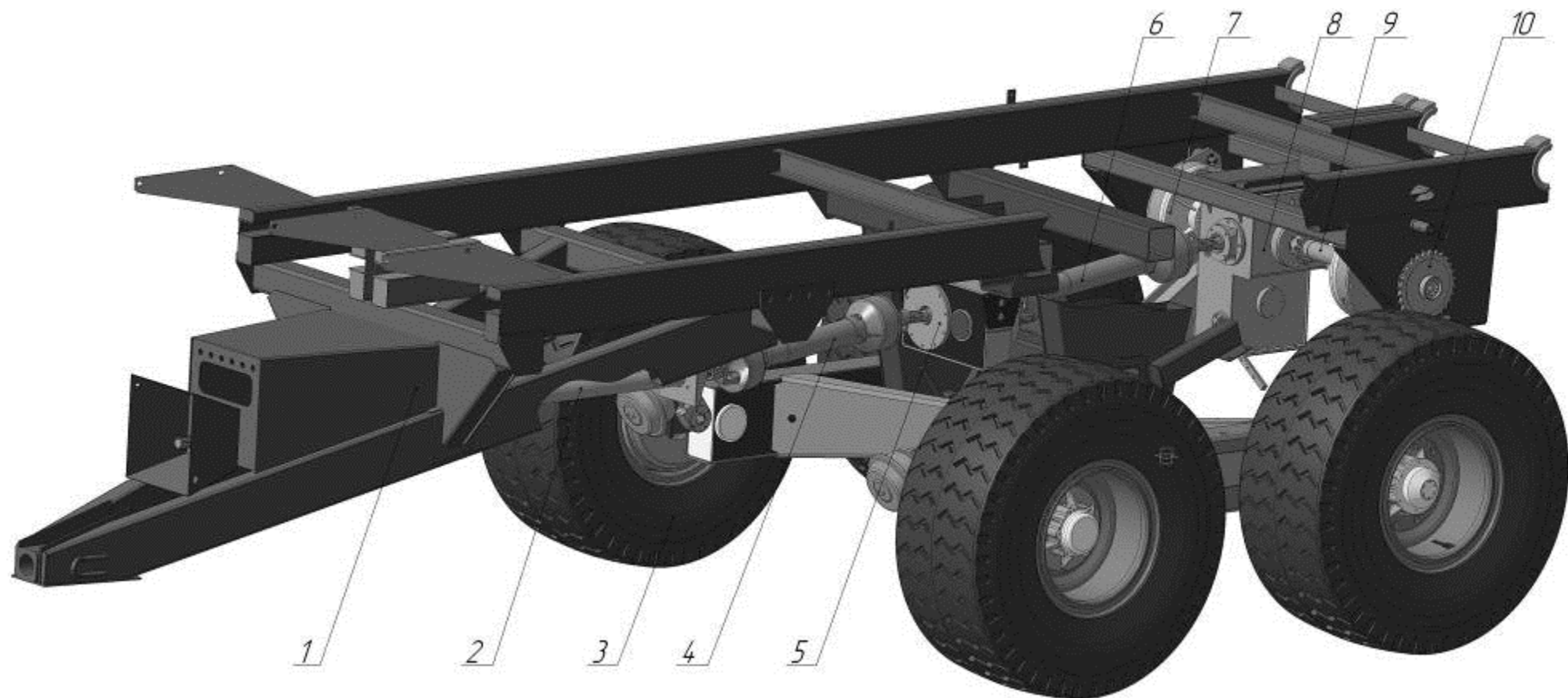


Рисунок 1 – Шасси

Позиция	Наименование	Обозначение	Количество	Рисунок	Примечание
1	Рама	РУ-7000.01.01.000	1	2	
2	Вал передний	РУ-7000.01.06.000	1	3	
3	Тележка балансирующая	РУ-7000.01.03.000	1	4	
4	Вал карданный	МЖТ-Ф-11.37.000	1	-	
5	Коробка раздаточная	РУ-7000.01.05.000	1	12	
6	Вал карданный	РУ-7000.34.00.000	1		Не входит в сборочную единицу

					РУ-7000.01.00.000 - Шасси
7	Редуктор	ПРТ-7А.16.21.000	2	-	
8	Коробка перемены скоростей	РУ-7000.01.04.000	1	13	
9	Вал промежуточный	РУ-7000.01.08.000	1	14	
10	Привод транспортера		2	15	

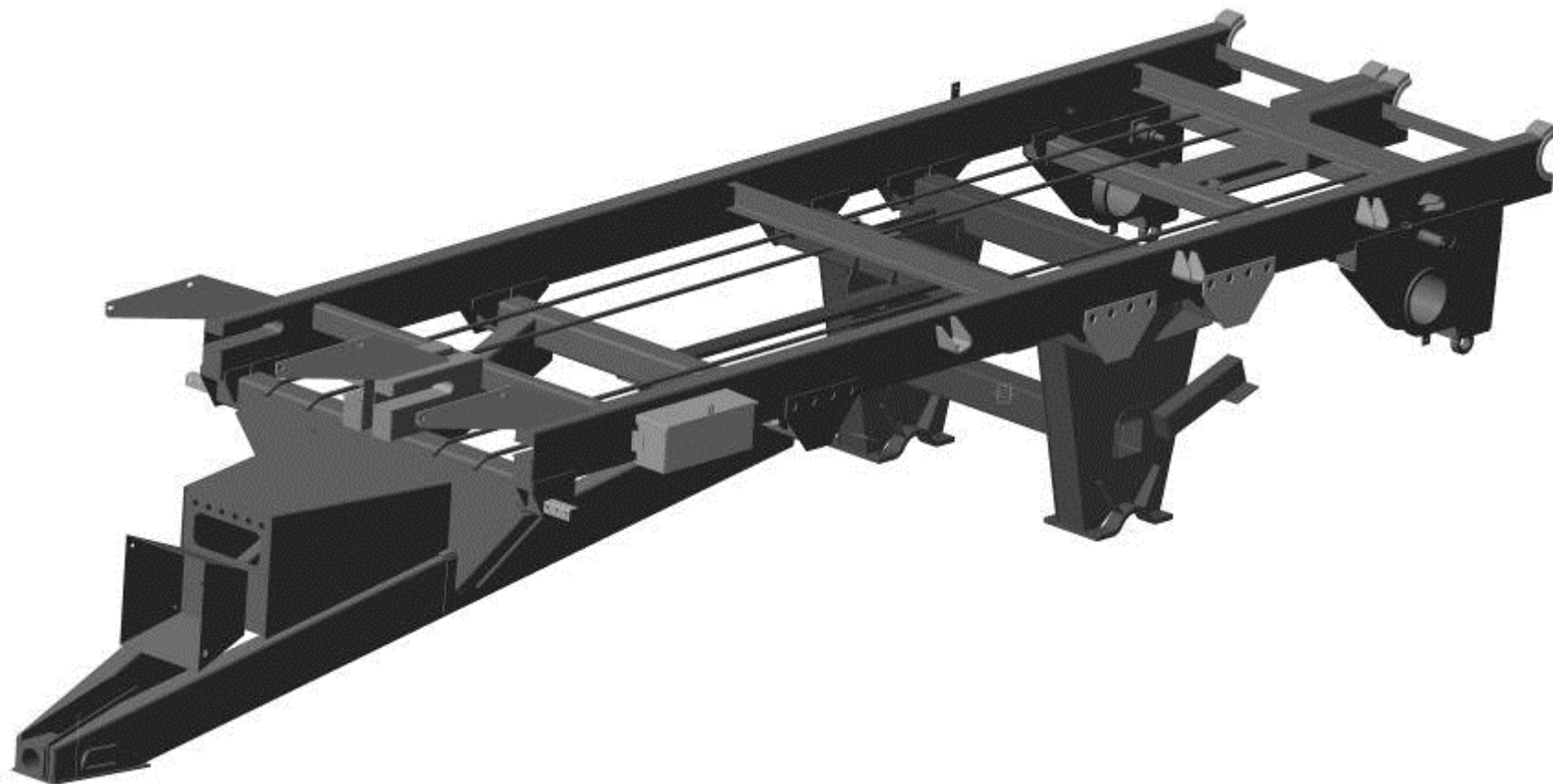


Рисунок 2 – Рама

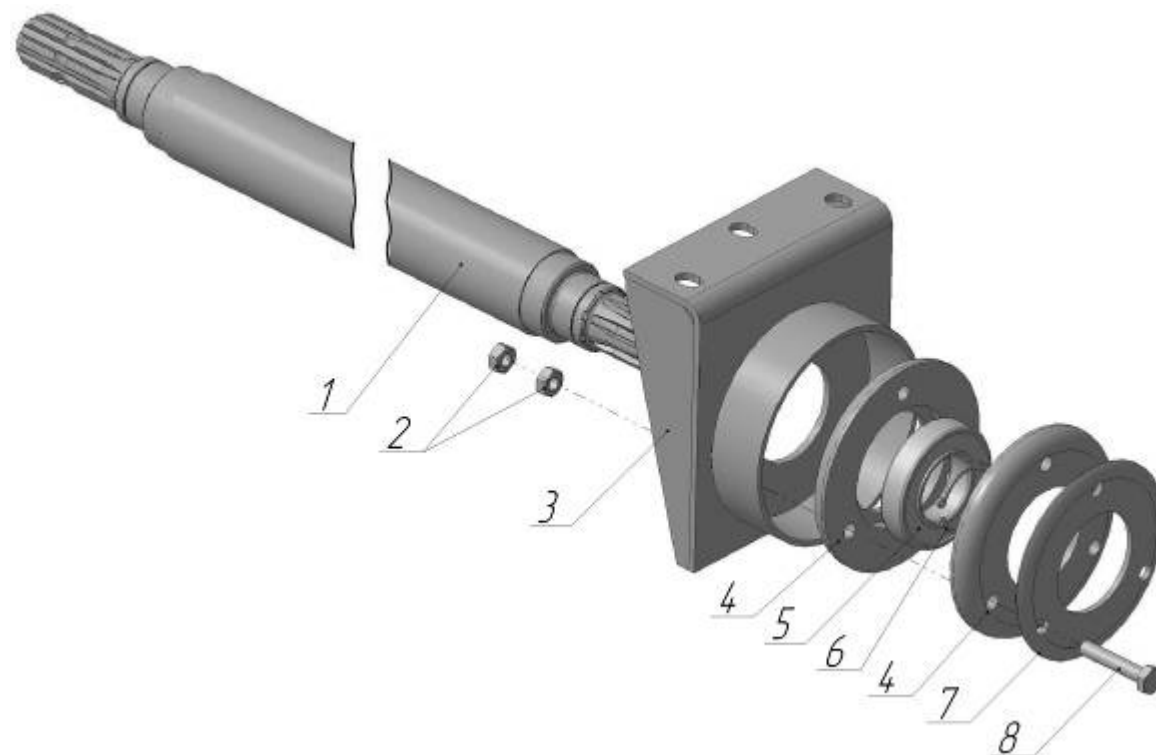


Рисунок 3 – Вал передний

№ рисунка	Позиция	Наименование	Обозначение	Количество	Примечание
3	1	Вал	РУ-7000.01.06.010	1	
	2	Гайка ГОСТ 5915-70	M10-6H.6.019	6	
	3	Опора	ПРТ-7А.06.02.030	1	
	4	Обойма	МТТ-Ф-19.02.00.001	2	
	5	Подшипник ГОСТ 7242-81	80209	1	
	6	Кольцо	ПР 11.00.401-02	1	Допускается замена на Кольцо А45 хим.окс.прм. ГОСТ 13942-86
	7	Шайба	МТТ-Ф-19.02.00.407	1	
	8	Болт ГОСТ 7798-70	M10-6g×55.56.019	3	

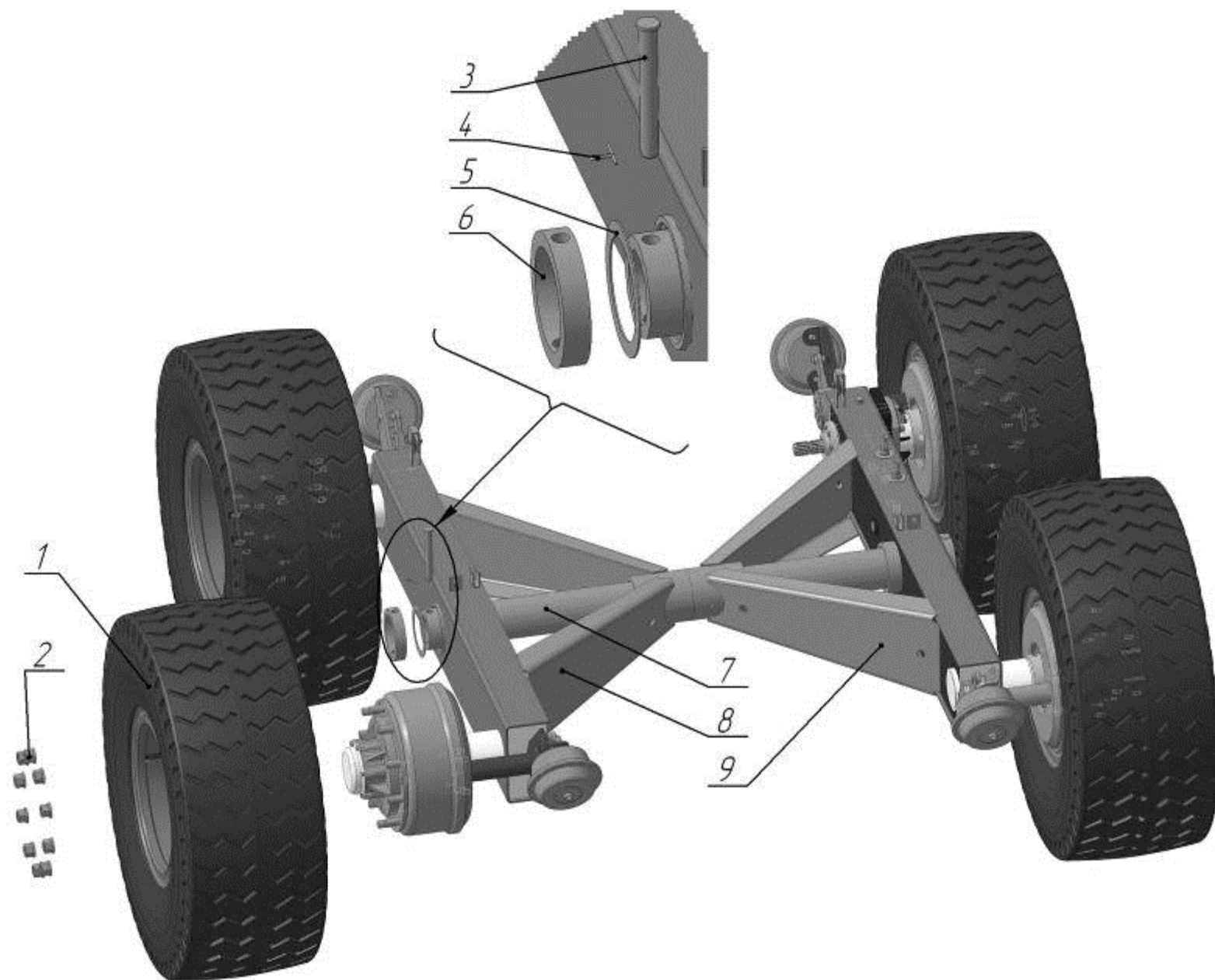


Рисунок 4 – Тележка балансирная

№ рисунка	Позиция	Наименование	Обозначение	Количество	Примечание
4	1	Колесо с шиной	086СХ 16-03.02.000-01	4	с ободной лентой
	2	Гайка 93825-31040438	M22×1,5-64	40	
	3	Палец	086СХ 12,8-06.090	2	
	4	Шплинт ГОСТ 397-79	4×32.019	2	
	5	Кольцо	086СХ 12,8-06.415	8 наиб.кол.	допускается замена на кольца 086СХ 12,8-06.415-01 (12шт.)
	6	Кольцо	086СХ 12,8-06.802	2	
	7	Ось	РУ-7000.01.03.825	1	
	8	Балансир со ступицами	РУ-7000.01.03.100А	1	
	9	Балансир со ступицами ведущий	РУ-7000.01.03.200А	1	
5	1	Подшипник скольжения	ПРТ-10.03.220	4	допускается замена на ПРТ-10.03.009 – Втулка подшипника (4 шт.) или 086СХ12,8-06.003 – Втулка(4 шт.)
	2	Балансир с цапфой	РУ-7000.01.03.010	1	
	3	Ролик	ГУТ 03.104	1	
	4	Шайба ГОСТ 11371-78	А 12.02.Ст3.019	1	
	5	Кронштейн с втулками правый	Н 129.00.050	1	допускается замена на Н 129.00.050-01
	6	Масленка ГОСТ 19853-74	1.3.Ц6	2	
	7	Ось	МЖТ-10.00.00.616-01	1	
	8	Шплинт ГОСТ 397-79	3,2×20.019	1	
	9	Кронштейн с втулками левый	Н 129.00.070	1	допускается замена на Н 129.00.070-01

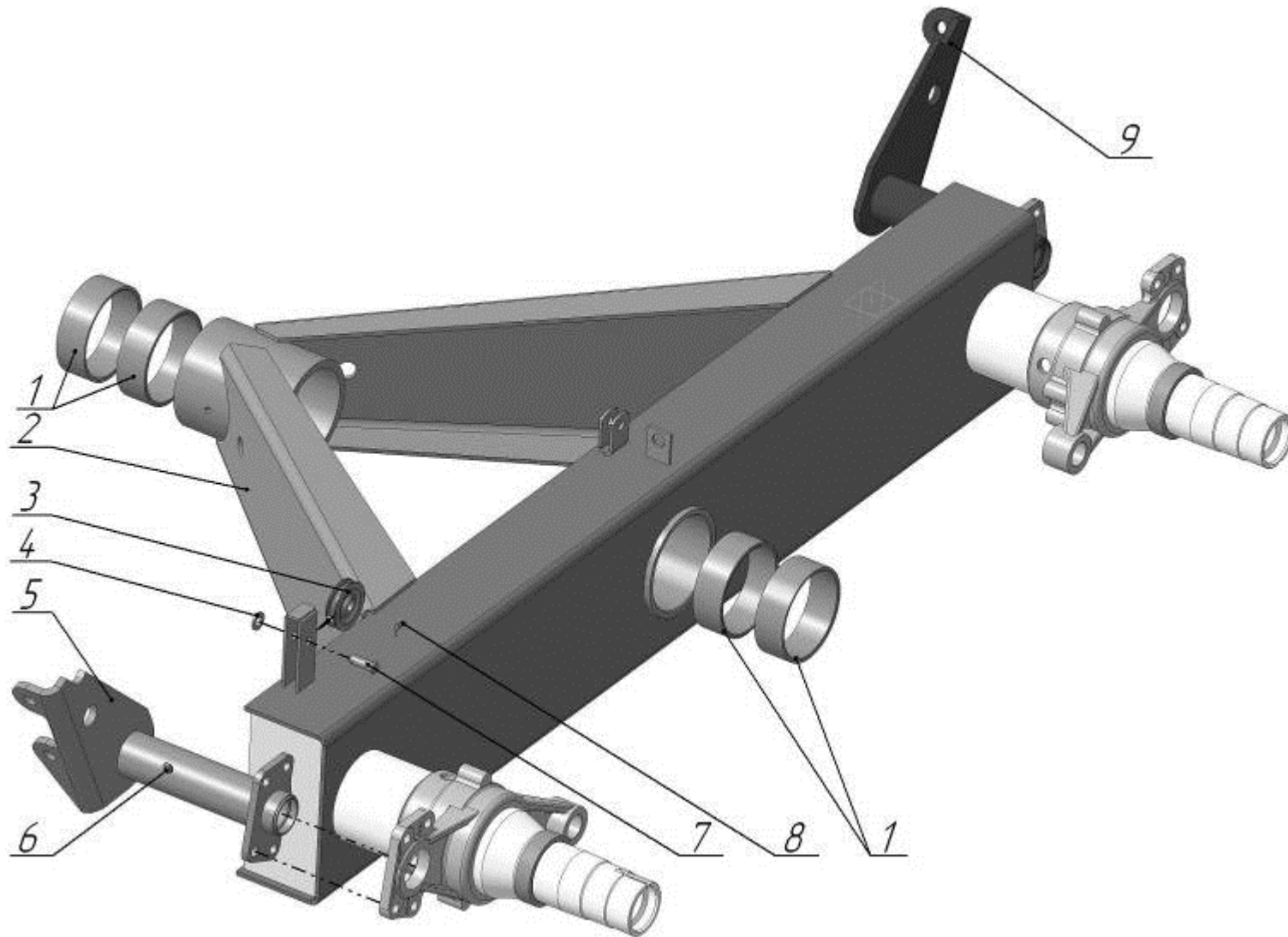


Рисунок 5 – Балансир



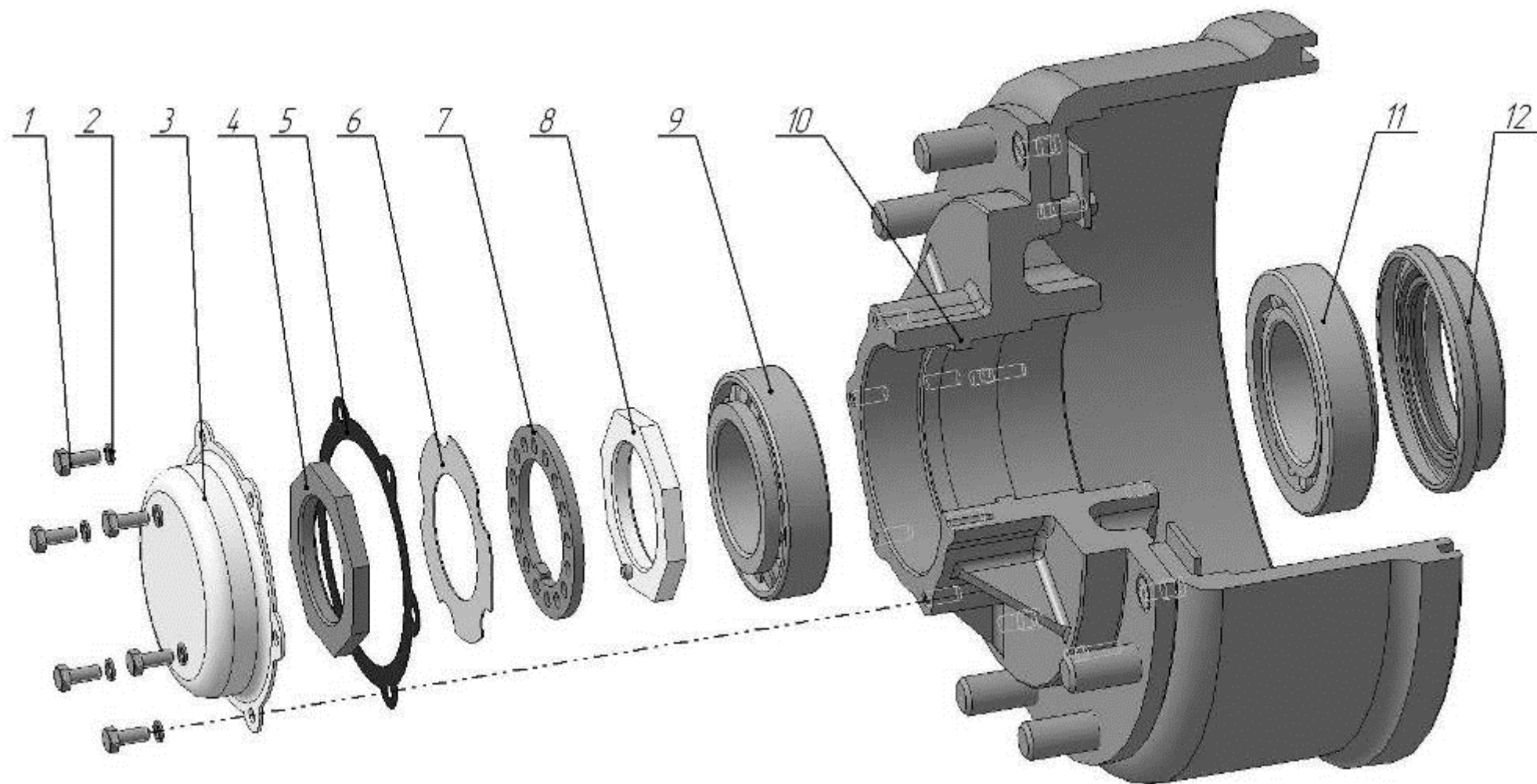


Рисунок 6 – Ступица в сборе

№ рисунка	Позиция	Наименование	Обозначение	Количество	Примечание
6	1	Болт ГОСТ 7798-70	M8-6g×20.56.019	6	
	2	Шайба ГОСТ 6402-70	8.65Г.019	6	
	3	Крышка	H 129.00.416	1	
	4	Гайка	H 129.00.415	1	
	5	Прокладка	H 129.00.005	1	
	6	Шайба	H 129.00.423	1	
	7	Шайба	H 129.00.417	1	
	8	Гайка	H 129.00.100	1	
	9	Подшипник ТУ 37.006.162-89	7515	1	
	10	Ступица с барабаном	РУ-7000.01.03.050А	1	допускается замена на РУ-7000.01.03.350
	11	Подшипник ТУ 37.006.162-89	7516	1	
	12	Сальник	086СХ 12,8-01.040-01	1	
7	1	Болт ГОСТ 7798-70	M8-6g×25.56.019	4	
	2	Пластина стопорная	РУ-7000.01.03.483	4	
	3	Кольцо	РУ-7000.01.03.482	1	
	4	Втулка	РУ-7000.01.03.645	4	
	5	Болт крепления колеса	МЖТ-Ф-11.20.06.301-01	10	
	6	Барабан	РУ-7000.01.03.101	1	
	7	Ступица	МЖУ-16.07.01.301-01	1	допускается замена на РУ-7000.01.03.520
	8	Винт ГОСТ 17475-80	В М10-6g×25.56.019	3	

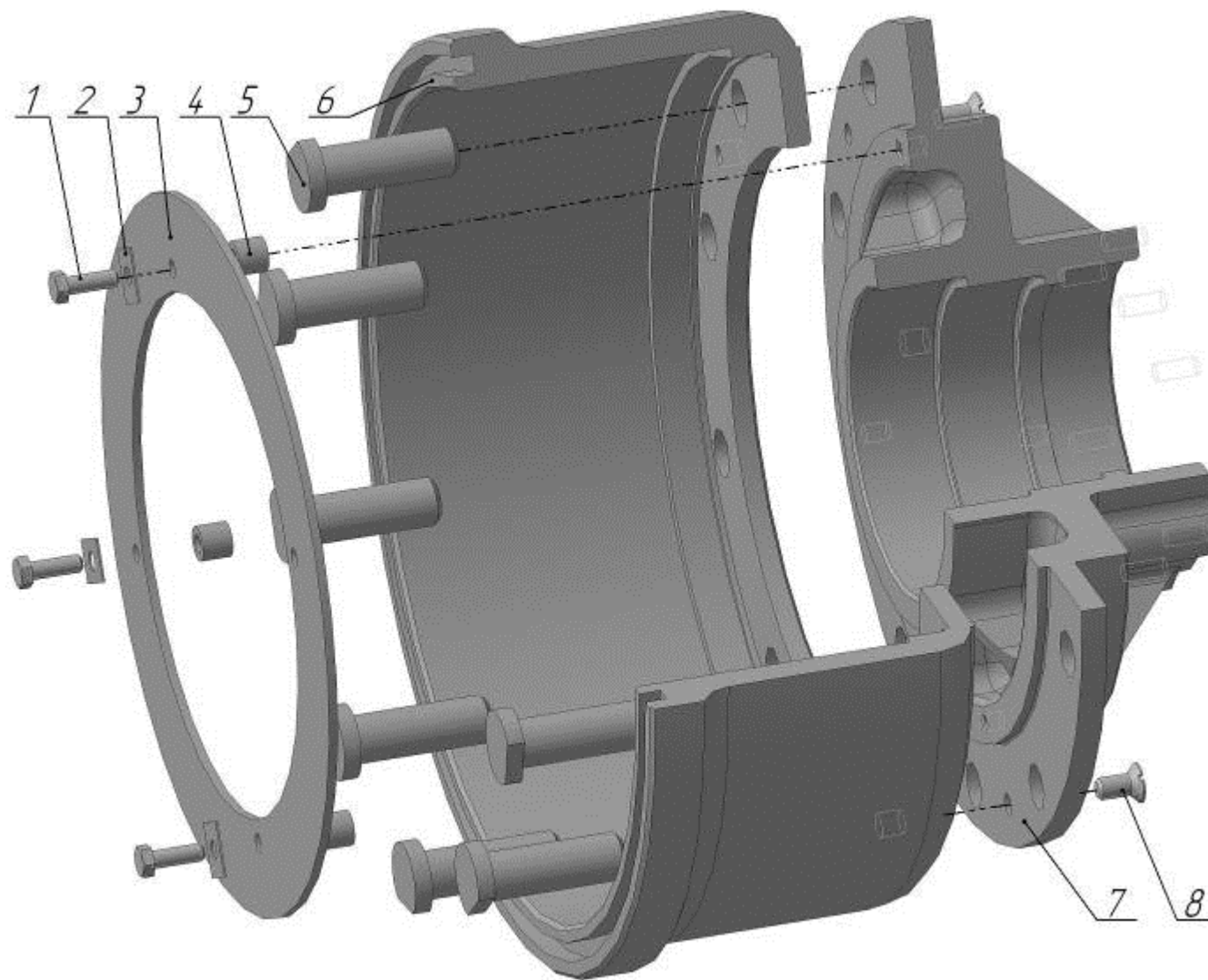


Рисунок 7 – Ступица с барабаном

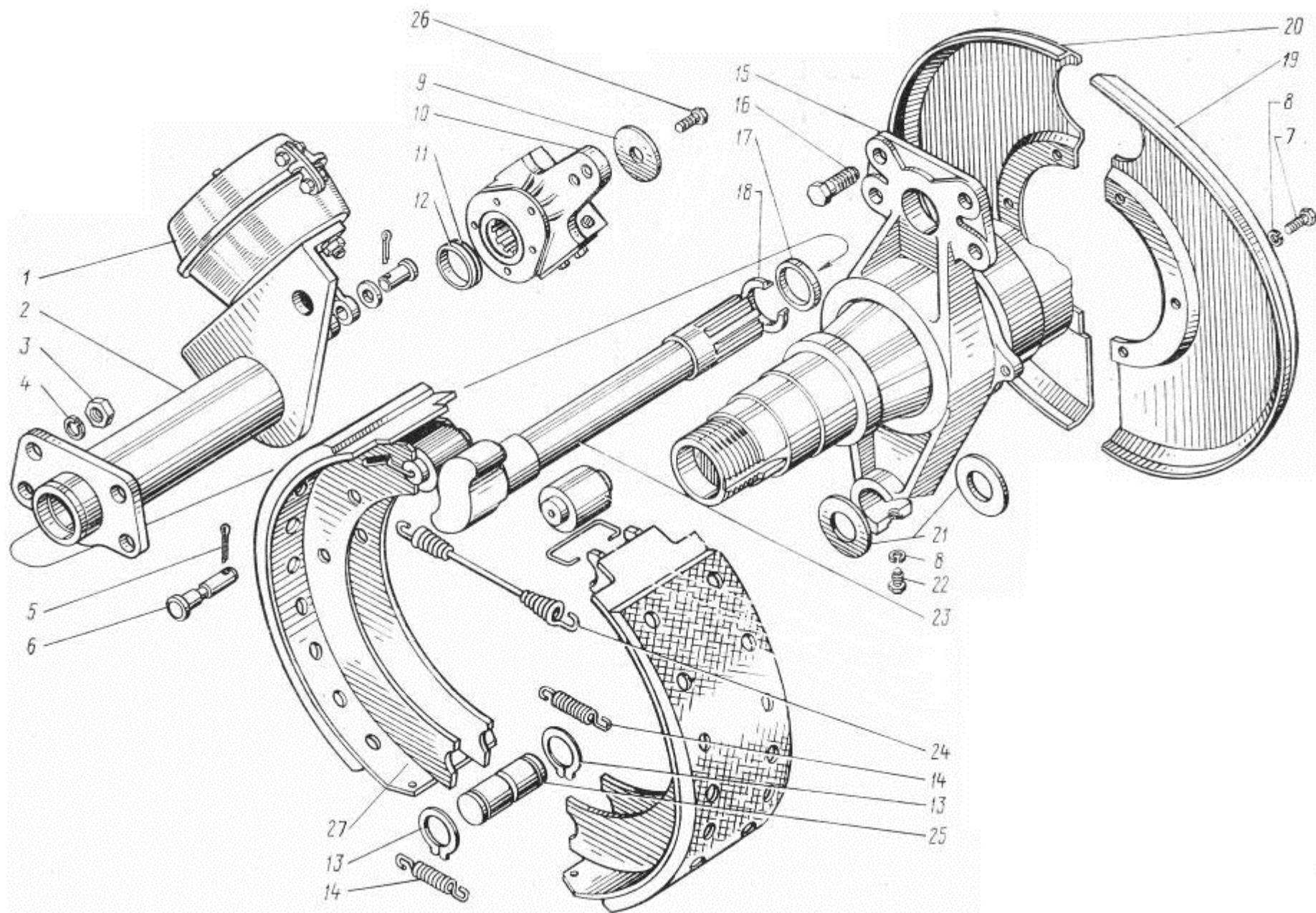


Рисунок 8 – Тормоз

№ рисунка	Позиция	Наименование	Обозначение	Количество	Примечание
8	1	Камера тормозная 30.3519010-30	тип 30	1	
	2	Кронштейн со втулками правый	H 129.00.050	1	
	3	Гайка ГОСТ 5915-70	M14-6H.6.019	4	
	4	Шайба ГОСТ 6402-70	14.65Г.019	4	
	5	Шплинт ГОСТ 397-79	3,2×20.019	2	
	6	Палец	H 129.00.617	2	
	7	Болт ГОСТ 7798-70	M10-6g×20.56.019	6	
	8	Шайба ГОСТ 6402-70	10.65Г.019	7	
	9	Шайба	086СХ 12,8-06.421	1	
	10	Рычаг регулировочный	105.082.01.070	1	
	11	Прокладка	H 129.00.419	1	
	12	Прокладка	H 129.00.419-01	1	
	13	Кольцо ГОСТ 13940-86	B 32	2	
	14	Пружина	H 129.00.616	2	
	15	Цапфа	PY-7000.01.03.220-01	1	
	16	Болт ГОСТ 7798-70	M14-6g×45.56.019	4	
	17	Кольцо ГОСТ 18829-73	038-046-46-2-2	1	
	18	Втулка распорная	H 129.00.803	1	допускается замена на ПРТ-10.03.004 - Втулка
	19	Щит	H 129.00.418	1	
	20	Щит	H 129.00.418-01	1	
	21	Шайба	H 129.00.421-01	2	
	22	Болт стопорный	H 129.00.615	1	
	23	Кулак разжимной тормоза	771Б-3502111	1	
	24	Пружина	H 129.00.110	1	
	25	Ось колодки	H 129.00.618	1	
	26	Болт специальный	086СХ 12,8-06.611	1	
	27	Колодка с накладкой	H 129.00.030	2	

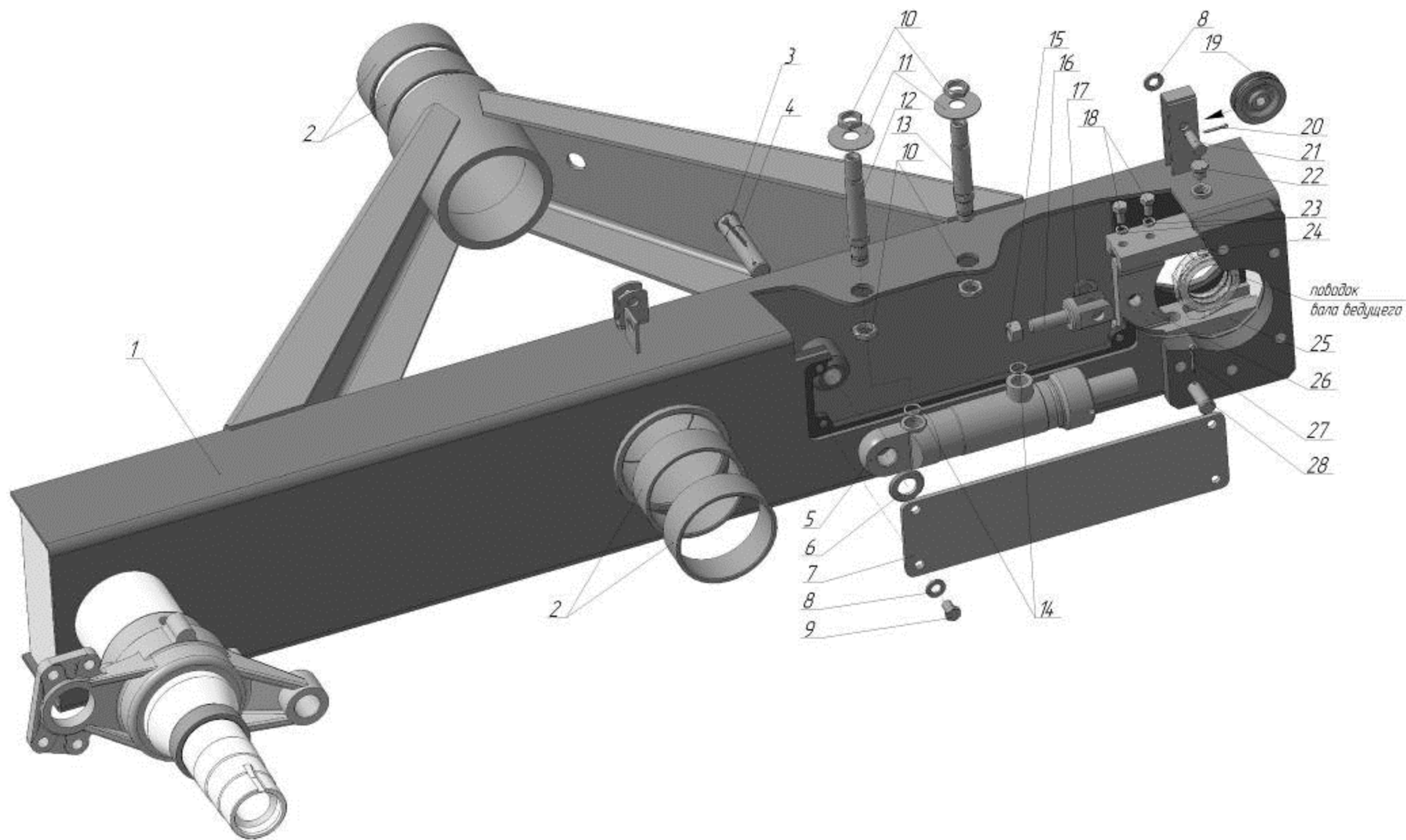


Рисунок 9 – Балансир с цапфой ведущий

№ рисунка	Позиция	Наименование	Обозначение	Количество	Примечание
9	1	Балансир с цапфой	РУ-7000.01.03.010-01Б	1	
	2	Подшипник скольжения	ПРТ-10.03.220	4	допускается замена на ПРТ-10.03.009 – Втулка подшипника (4 шт.) или 086СХ12,8-06.003 – Втулка(4 шт.)
	3	Ось	РУ-7000.01.03.618	1	
	4	Шплинт ГОСТ 397-79	5,0×40.019	1	
	5	Гидроцилиндр 3-50×28	ПР-22.00.000-12	1	
	6	Шайба ГОСТ 11371-78	24.01.05	1	
	7	Крышка	РУ-7000.01.03.406	1	
	8	Шайба ГОСТ 11371-78	12.01.05	5	
	9	Болт	РУ-7000.01.03.658	4	
	10	Контргайка	Н 036.23.022	4	
	11	Шайба защитная	РУ-7000.01.03.429А	2	
	12	Штуцер	РУ-7000.01.03.613-01	1	
	13	Штуцер	РУ-7000.01.03.613	1	
	14	Кольцо ГОСТ 18829-73	017-021-25-2-2	2	
	15	Гайка ГОСТ 5915-70	М16-6Н.6.019	1	
	16	Вилка	РУ-7000.01.03.604	1	
	17	Шайба ГОСТ 11371-78	16.01.05	1	
	18	Болт ГОСТ 7798-70	М10-6g×20.56.019	4	
	19	Ролик	ГУТ 03.104	1	
	20	Шплинт ГОСТ 397-79	3,2×20.019	1	
	21	Ось	МЖТ-10.00.00.601-01	1	
	22	Пробка	КДН 04.616	1	
	23	Шайба ГОСТ 6402-70	10.65Г.019	4	
	24	Направляющая	РУ-7000.01.03.405-01	1	
	25	Направляющая	РУ-7000.01.03.405	1	

№ рисунка	Позиция	Наименование	Обозначение	Количество	Примечание
9	26	Вставка	РУ-7000.01.03.404	1	
	27	Шплинт ГОСТ 397-79	4,0×28.019	1	
	28	Ось	РУ-7000.01.03.617	1	
10	1	Кольцо ГОСТ 13943-86	A55	2	
	2	Муфта	РУ-7000.01.03.612	1	
	3	Кольцо ГОСТ 13942-86	A38	3	
	4	Полумуфта	РУ-7000.01.03.614	2	
	5	Втулка	РУ-7000.01.03.803	1	
	6	Кольцо ГОСТ 13943-86	A68	2	
	7	Подшипник ГОСТ 8338-75	108	2	
	8	Стакан	РУ-7000.01.03.801	1	
	9	Втулка распорная	РУ-7000.01.03.804	1	
	10	Вал-полумуфта	РУ-7000.01.03.609	1	
	11	Кольцо ГОСТ 18829-73	118-125-46-2-2	1	допускается замена на Кольцо 120-130-58-2-2 ГОСТ 18829-73
	12	Вал ведущий	РУ-7000.01.03.030	1	
	13	Шайба ГОСТ 6402-70	8.65Г.019	14	
	14	Болт ГОСТ 7798-70	M8-6g×25.56.019	8	
	15	Болт стопорный	РУ-7000.01.03.615	1	
	16	Гайка ГОСТ 5915-70	M12-6H.6.019	1	
	17	Болт ГОСТ 7798-70	M8-6g×20.56.019	6	
	18	Поводок	РУ-7000.01.03.623	1	
	19	Прокладка	H 129.00.005	1	допускается замена на Автогерметик-прокладку маслобензостойкую
	20	Болт ГОСТ 7798-70	M6-6g×16.56.019	6	
	21	Шайба ГОСТ 6402-70	6.65Г.019	6	
	22	Заглушка	РУ-7000.01.03.401	1	



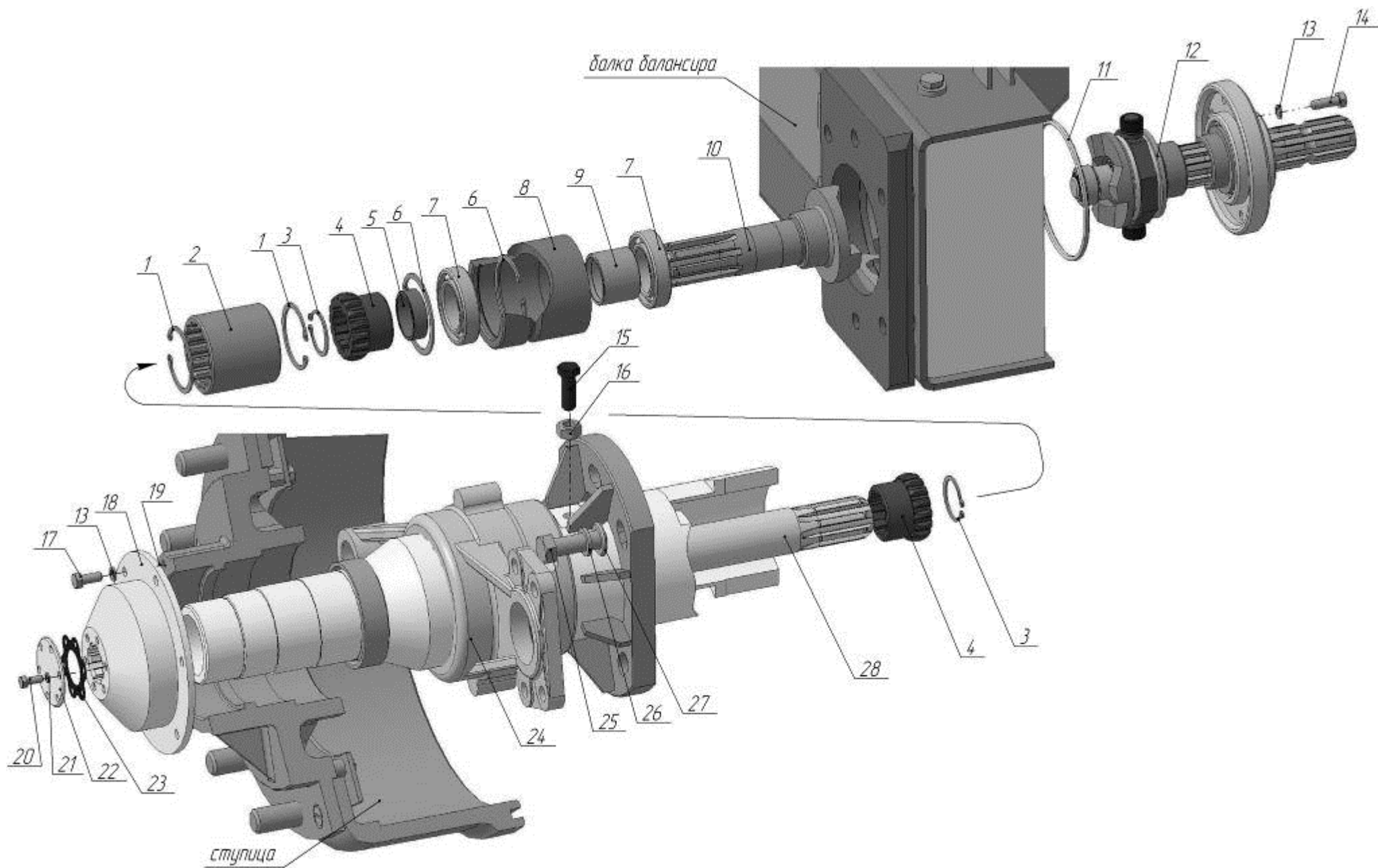


Рисунок 10 – Привод (от колеса)

№ рисунка	Позиция	Наименование	Обозначение	Количество	Примечание
10	23	Прокладка	РУ-7000.01.03.004	1	допускается замена на Автогерметик-прокладку маслобензостойкую
	24	Цапфа с фланцем	РУ-7000.01.03.210	1	
	25	Болт ГОСТ 7798-70	M16-6g×50.88.019	6	
	26	Шайба ГОСТ 6402-70	16.65Г.019	6	
	27	Шайба ГОСТ 11371-78	16.01.05	6	
	28	Вал	РУ-7000.01.03.622	1	
11	1	Кольцо ГОСТ 13942-86	A20	1	
	2	Подшипник ГОСТ 3635-78	Ш20	1	
	3	Кольцо ГОСТ 13942-86	A20	1	
	4	Шайба упорная	РУ-7000.01.03.619	1	
	5	Полумуфта	РУ-7000.01.03.607	1	
	6	Поводок	РУ-7000.01.03.320	1	
	7	Ролик	РУ-7000.01.03.616	2	
	8	Ролик	РУ-7000.01.03.601	2	
	9	Шайба	РУ-7000.01.03.442	1	
	10	Кольцо ГОСТ 13942-86	A55	1	
	11	Пружина	РУ-7000.01.03.605	1	
	12	Втулка	РУ-7000.01.03.603	1	
	13	Вал ведомый	РУ-7000.01.03.608	1	
	14	Кольцо ГОСТ 13943-86	A68	1	
	15	Подшипник ГОСТ 8338-75	108	1	
	16	Кольцо	ПР 11.00.401-06	1	
	17	Манжета ГОСТ 8752-79	1-40×60-3	1	
	18	Стакан	РУ-7000.01.03.606А	1	

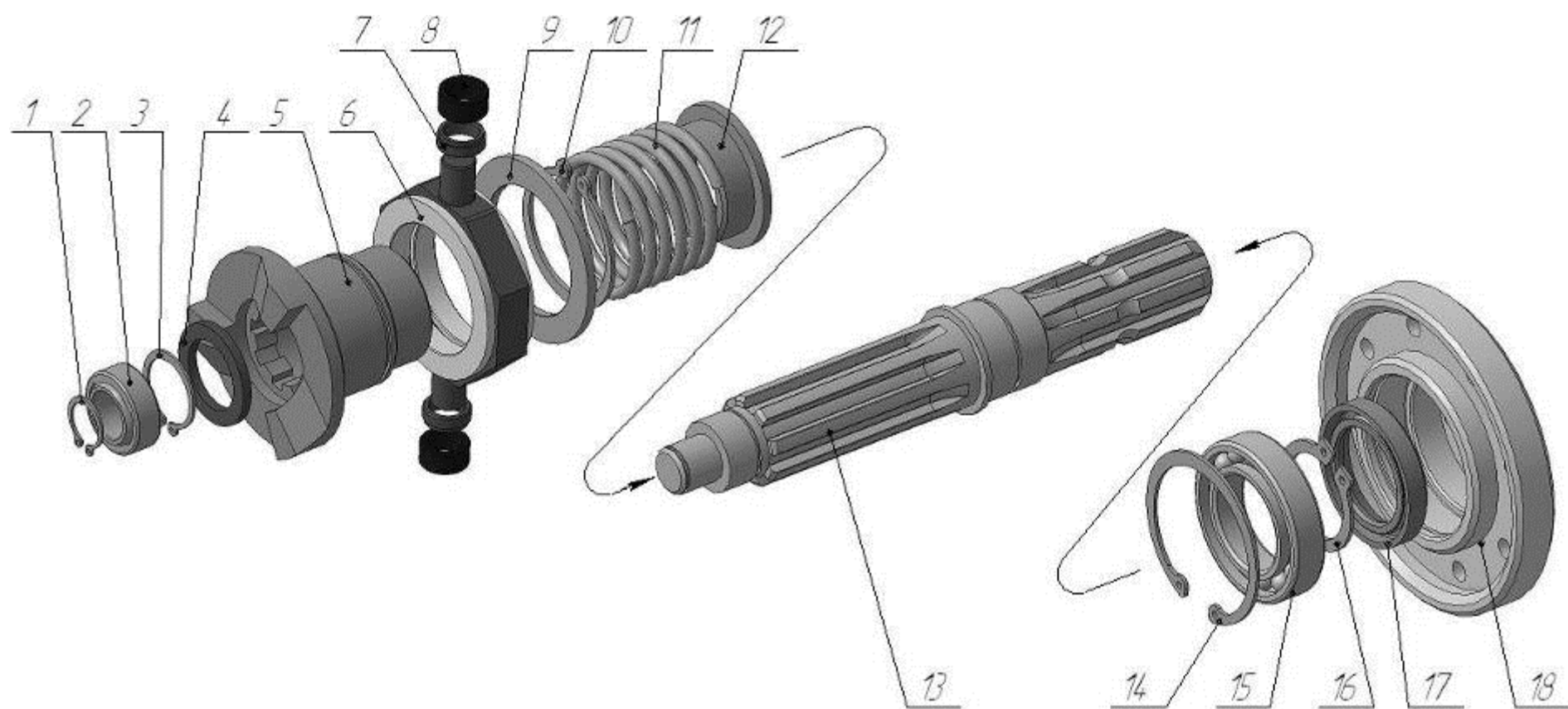


Рисунок 11 – Вал ведущий

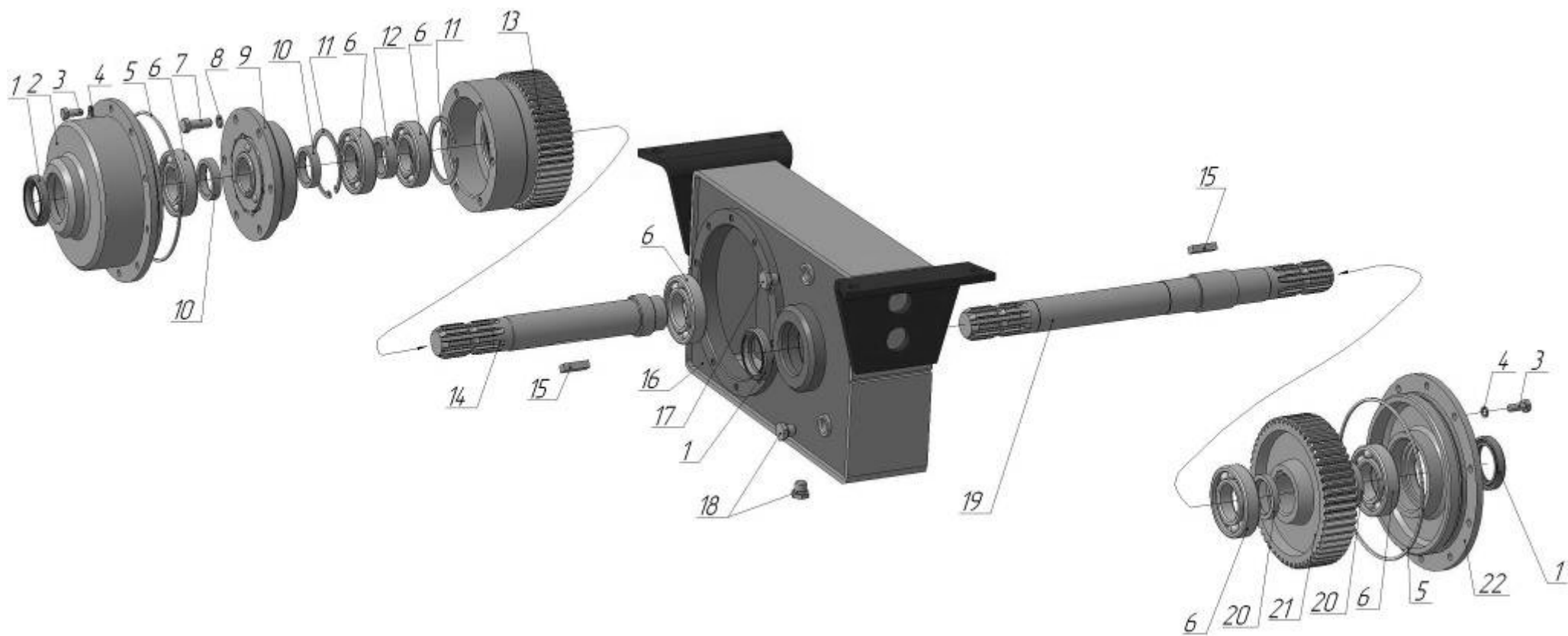
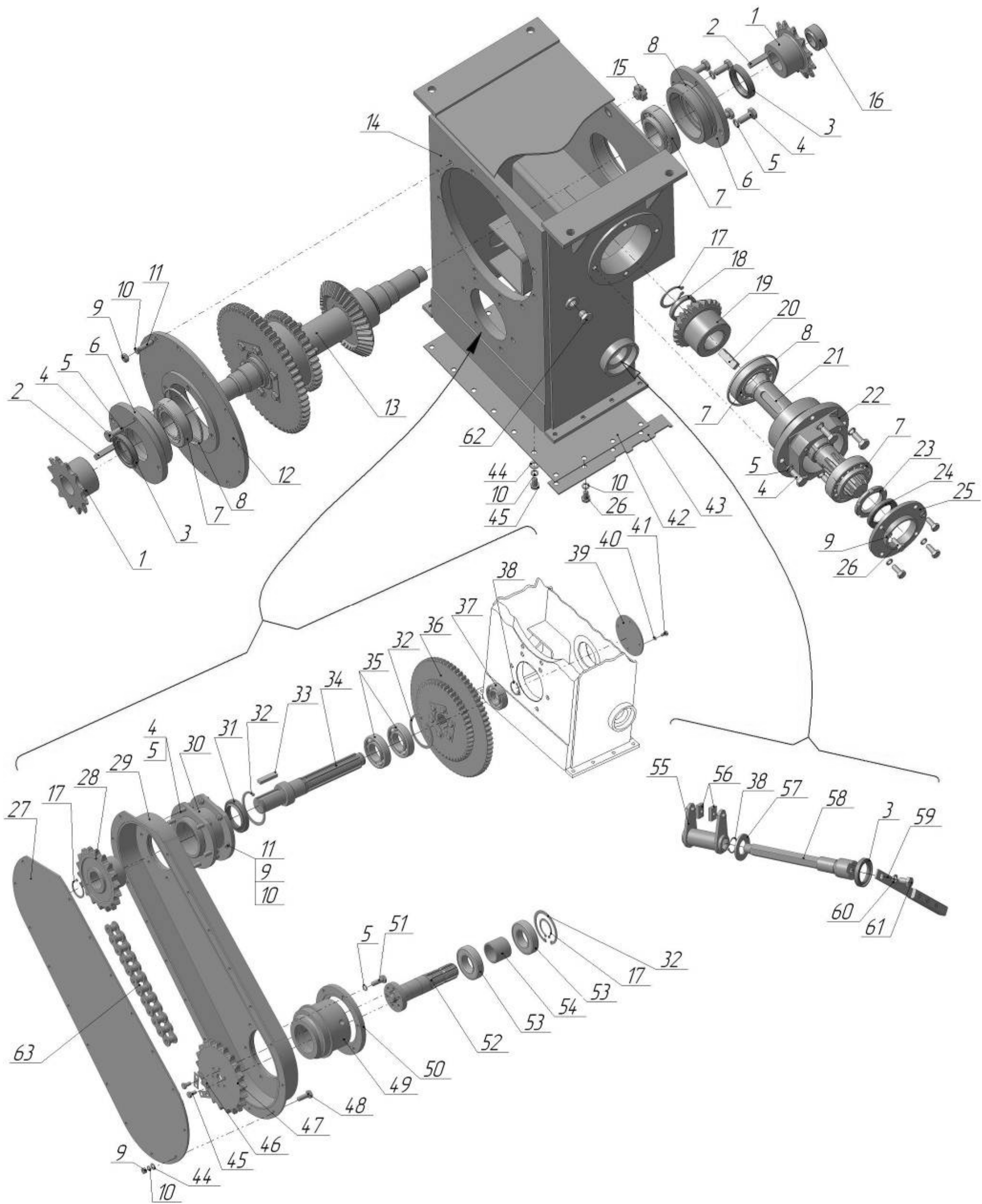


Рисунок 12 – Коробка раздаточная

№ рисунка	Позиция	Наименование	Обозначение	Количество	Примечание
12	1	Манжета ГОСТ 8752-79	1-40×60-3	3	
	2	Крышка	МТУ-9.01.02.615	1	
	3	Болт ГОСТ 7798-70	M8-6g×20.58.019	20	
	4	Шайба ГОСТ 6402-70	8.65Г.019	20	
	5	Кольцо ГОСТ 18829-73	175-180-36-2-2	2	
	6	Подшипник ГОСТ 8338-75	208	6	
	7	Болт ГОСТ 7798-70	M10-6g×30.58.019	6	
	8	Шайба ГОСТ 6402-70	10.65Г.019	6	
	9	Муфта 40-50Л	105.006.02.070	1	
	10	Втулка	МТУ-9.01.02.806-02	2	
	11	Кольцо ГОСТ 13943-86	A80 Хим.окс.прм.	2	
	12	Втулка	МТУ-9.01.02.806-01	1	
	13	Колесо	МТУ-9.01.02.612	1	
	14	Вал	МТУ-9.01.02.614	1	
	15	Шпонка ГОСТ 23360-78	2-12×8×32	2	
	16	Корпус	РУ-7000.01.05.010	1	
	17	Сапун	КДН 04.220	1	
	18	Пробка	КДН 04.616	2	
	19	Вал	РУ-7000.01.05.601	1	
	20	Втулка	МТУ-9.01.02.806	2	
	21	Шестерня	МТУ-9.01.02.611	1	
	22	Крышка	МТУ-9.01.02.405	1	



Риунок 13 – Коробка перемены скоростей

№ рисунка	Позиция	Наименование	Обозначение	Количество	Примечание
13	1	Полумуфта	РУ-7000.01.04.607	2	
	2	Шпонка ГОСТ 23360-78	2-10×8×36	2	
	3	Манжета ГОСТ 8752-79	1-40×60-3	3	
	4	Болт ГОСТ 7798-70	М10-6g×25.58.019	22	
	5	Шайба ГОСТ 6402-70	10.65Г.019	28	
	6	Стакан	РУ-7000.01.04.606	2	
	7	Подшипник ГОСТ 27365-87	7509А	4	
	8	Кольцо ГОСТ 18829-73	100-106-36-2-2	3	
	9	Гайка ГОСТ 5915-70	М8-7Н.6.019	35	
	10	Шайба ГОСТ 6402-70	8.65Г.019	64	
	11	Шпилька	РУ-7000.01.04.611	18	
	12	Фланец	РУ-7000.01.04.090	1	
	13	Вал в сборе	РУ-7000.01.04.050	1	
	14	Корпус	РУ-7000.01.04.020	1	
	15	Сапун	КДН 04.220	1	
	16	Подшипник ГОСТ 3635-54	Ш25	1	
	17	Кольцо ГОСТ 13942-86	А40 Хим.окс.прм.	4	Допускается замена на ПР11.00.401-06 Кольцо(4шт)
	18	Втулка распорная	РУ-7000.01.04.801	1	
	19	Шестерня	МТУ-9.03.01.601	1	
	20	Шпонка ГОСТ 23360-78	2-12×8×40	1	
	21	Вал	РУ-7000.01.04.613	1	
	22	Стакан	МВУ-4Ц.19.00.602	1	
	23	Гайка ГОСТ 11871-88	2-М45×1,5-6Н.019	1	
	24	Манжета ГОСТ 8752-79	1-38×58-3	1	
	25	Крышка	МВУ-4Ц.19.00.401	1	
	26	Болт ГОСТ 7798-70	М8-6g×20.58.019	8	
	27	Крышка	РУ-7000.01.04.425А	1	

№ рисунка	Позиция	Наименование	Обозначение	Количество	Примечание
13	28	Звездочка	РУ-7000.01.04.100	1	
	29	Фартук	РУ-7000.01.04.080	1	
	30	Стакан	РУ-7000.01.04.150	1	
	31	Манжета ГОСТ 8752-79	1-55×80-3	1	
	32	Кольцо ГОСТ 13943-86	А80 Хим.окс.прм.	3	
	33	Шпонка ГОСТ 23360-78	2-12×8×50	1	
	34	Вал промежуточный	РУ-7000.01.04.603	1	
	35	Подшипник ГОСТ 8338-75	208	1	
	36	Блок шестерен	РУ-7000.01.04.140	1	
	37	Подшипник ГОСТ 8338-75	206	1	
	38	Кольцо ГОСТ 13942-86	А30 Хим.окс.прм.	2	Допускается замена на ПР 11.00.401Кольцо(2 шт)
	39	Крышка	РУ-7000.01.04.409	1	
	40	Шайба ГОСТ 6402-70	6.65Г.019	4	
	41	Болт ГОСТ 7798-70	М6-6g×12.58.019	4	
	42	Заглушка	РУ-7000.01.04.070	1	
	43	Гребенка	РУ-7000.01.04.403	1	
	44	Шайба ГОСТ 11371-78	А8.02.Ст3.019	41	
	45	Болт ГОСТ 7798-70	М8-6g×16.58.019	24	
	46	Планка стопорная	РУ-7000.01.04.405	3	
	47	Звездочка	РУ-7000.01.04.402	1	
	48	Болт ГОСТ 7798-70	М8-6g×22.58.019	22	
	49	Стакан	РУ-7000.01.04.602	1	
	50	Кольцо	РУ-7000.01.04.407	1	
	51	Болт ГОСТ 7798-70	М10-6g×30.58.019	6	
52	Вал ведущий	РУ-7000.01.04.601	1		
53	Подшипник ГОСТ 8882-75	180208	2		
54	Втулка распорная	РУ-7000.01.04.801-01	1		



№ рисунка	Позиция	Наименование	Обозначение	Количество	Примечание
13	55	Вилка	РУ-7000.01.04.010	1	
	56	Сухарь	РУ-7000.01.04.605	2	
	57	Шайба ГОСТ 11371-78	A30.02.Ст3.019	1	
	58	Вал	РУ-7000.01.04.040	1	
	59	Рукоятка	РУ-7000.01.04.060	1	
	60	Шайба ГОСТ 6402-70	12.65Г.019	1	
	61	Болт ГОСТ 7798-70	M12-6g×20.58.019	1	
	62	Пробка	КДН 04.616	2	
	63	Цепь ГОСТ 13658-97	ПР-25,4-60	1	L=1498,6

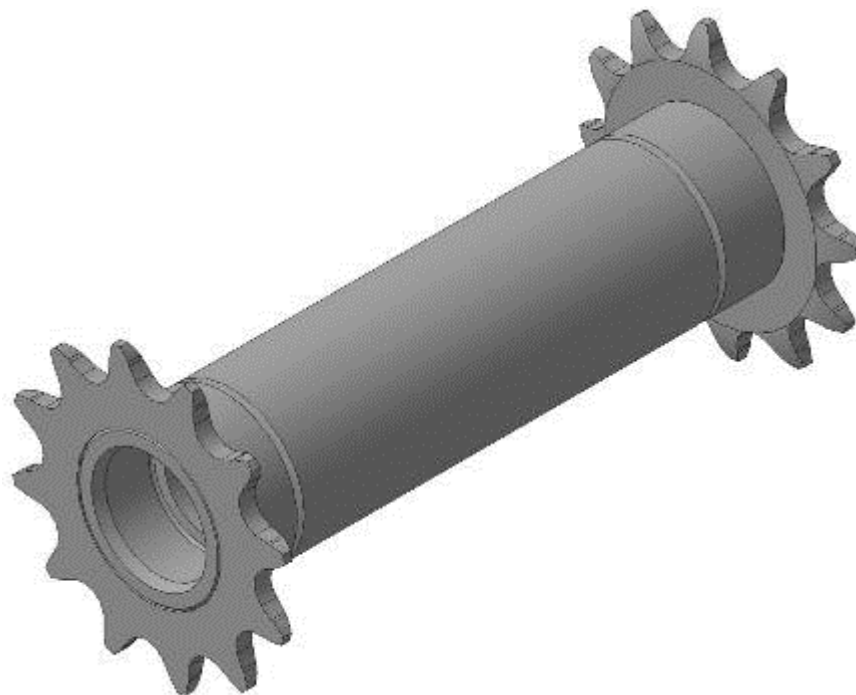


Рисунок 14 – Вал промежуточный

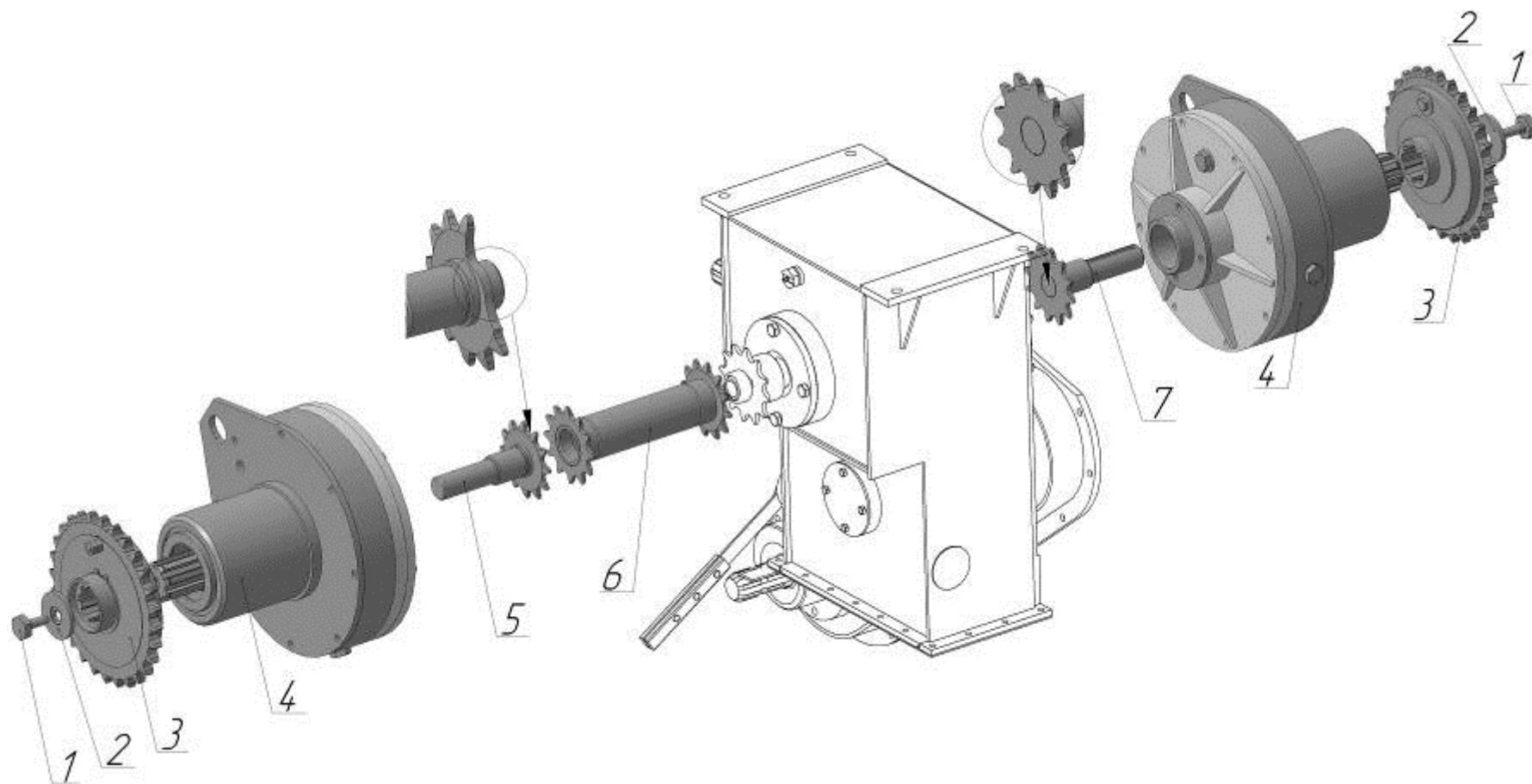


Рисунок 15 – Привод транспортера

№ рисунка	Позиция	Наименование	Обозначение	Количество	Примечание
15	1	Болт специальный	МВУ-4Ц.01.02.603	2	
	2	Крышка торцовая	МВУ-4Ц.01.02.405	2	
	3	Звездочка	РУ-7000.01.11.000	2	
	4	Редуктор	ПРТ-7А.16.21.000	2	
	5	Полумуфта	РУ-7000.01.29.000	1	
	6	Вал промежуточный	РУ-7000.01.08.000	1	
	7	Полумуфта	РУ-7000.01.29.000-01	1	

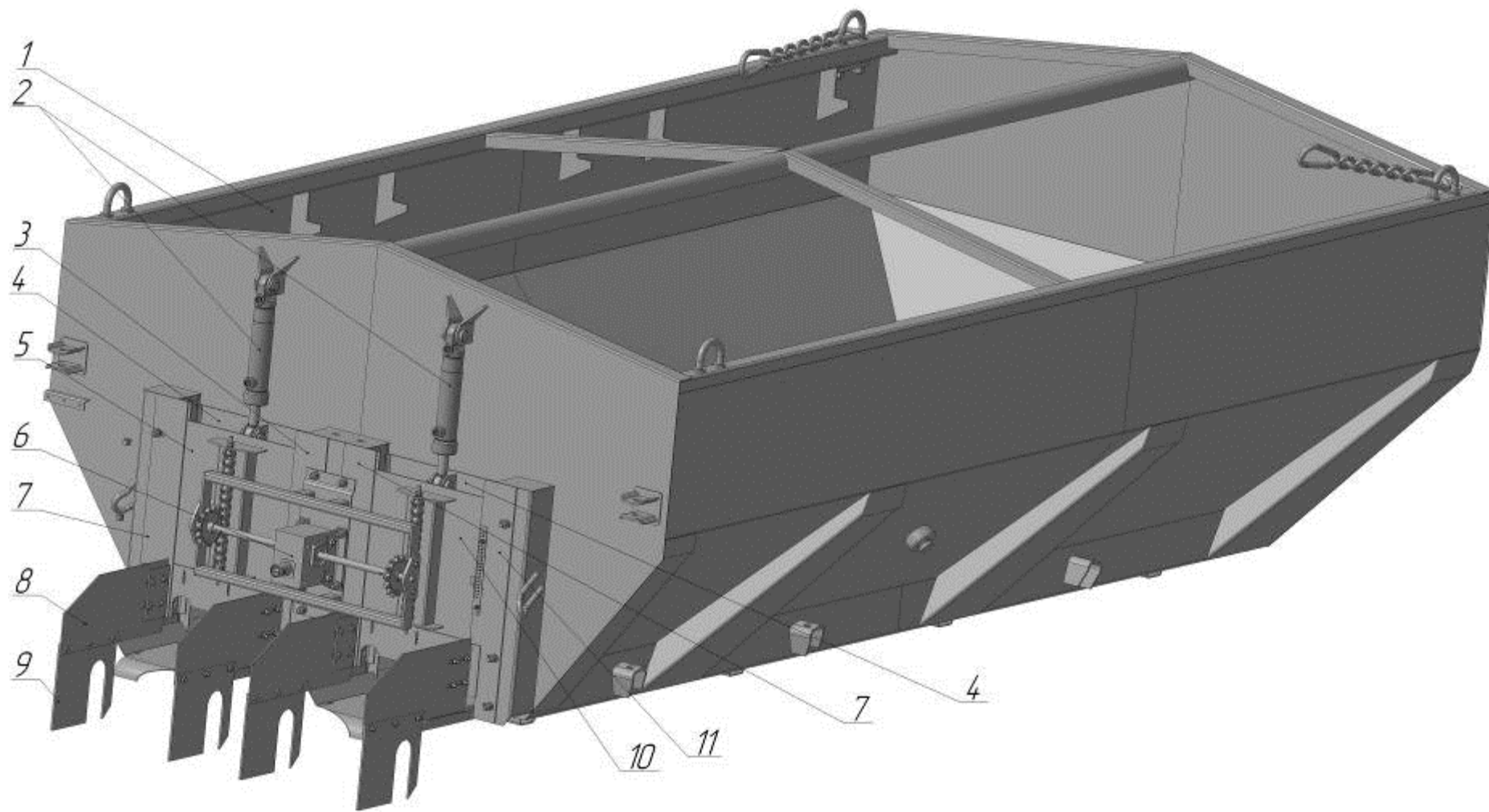


Рисунок 16 – Кузов

№ рисунка	Позиция	Наименование	Обозначение	Количество	Примечание
16	1	Бункер	РУ-7000.02.01.000	1	
	2	Гидроцилиндр 3-50×28-160	ПР 22.00.000	2	
	3	Направляющая	РУ-7000.02.05.000-01	1	
	4	Шибер гидравлический	РУ-7000.02.04.000	2	
	5	Шибер ручной	РУ-7000.02.03.000	1	
	6	Привод шиберов	РУ-7000.02.02.000	1	
	7	Направляющая	РУ-7000.02.05.000	2	
	8	Щиток	РУ-7000.02.00.401	4	
	9	Фартук	РУ-7000.02.00.001	4	
	10	Шибер ручной	РУ-7000.02.03.000-01	1	
	11	Направляющая	РУ-7000.02.05.000-02	1	
17	1	Гайка ГОСТ 5915-70	М10-6Н.6.019	2	
	2	Шайба ГОСТ 6402-70	10.65Г.019	2	
	3	Шайба ГОСТ 11371-78	А10.02.Ст3.019	2	
	4	Тяга	МВУ-4Ц.16.00.606	2	
	5	Звено ГОСТ 13568-97	С-ПР-25,4-60	2	
	6	Цепь ГОСТ 13568-97	ПР-25,4-60	11 звеньев	
	7	Планка регулировочная	РУ-7000.02.00.404	1	
	8	Болт ГОСТ 7802-81	М8-6g×25.58.019	3	
	9	Шайба ГОСТ 6402-70	8.65Г.019	3	
	10	Шайба ГОСТ 11371-78	С8.01.08кп.016	3	
	11	Гайка ГОСТ 5915-70	М8-6Н.6.019	3	

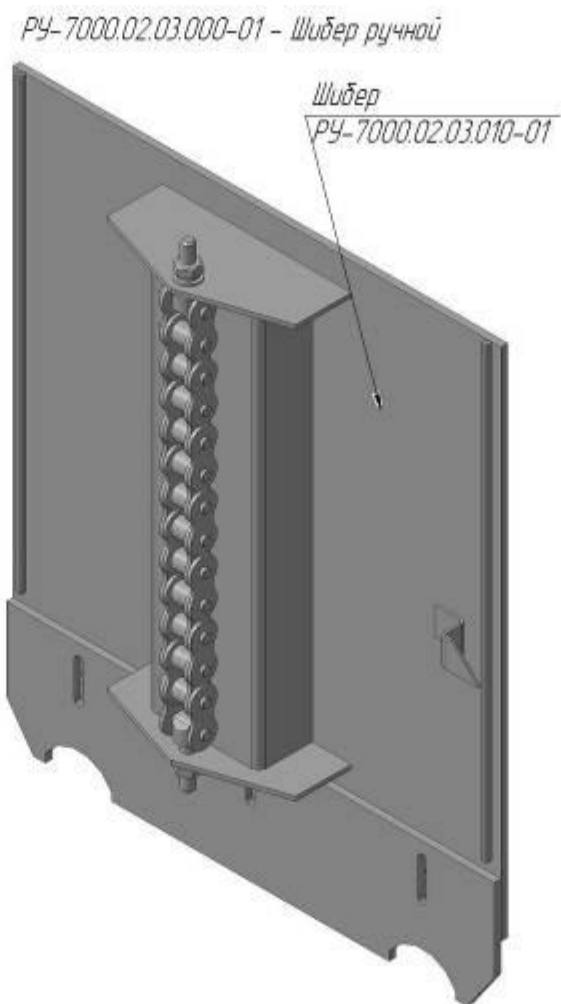
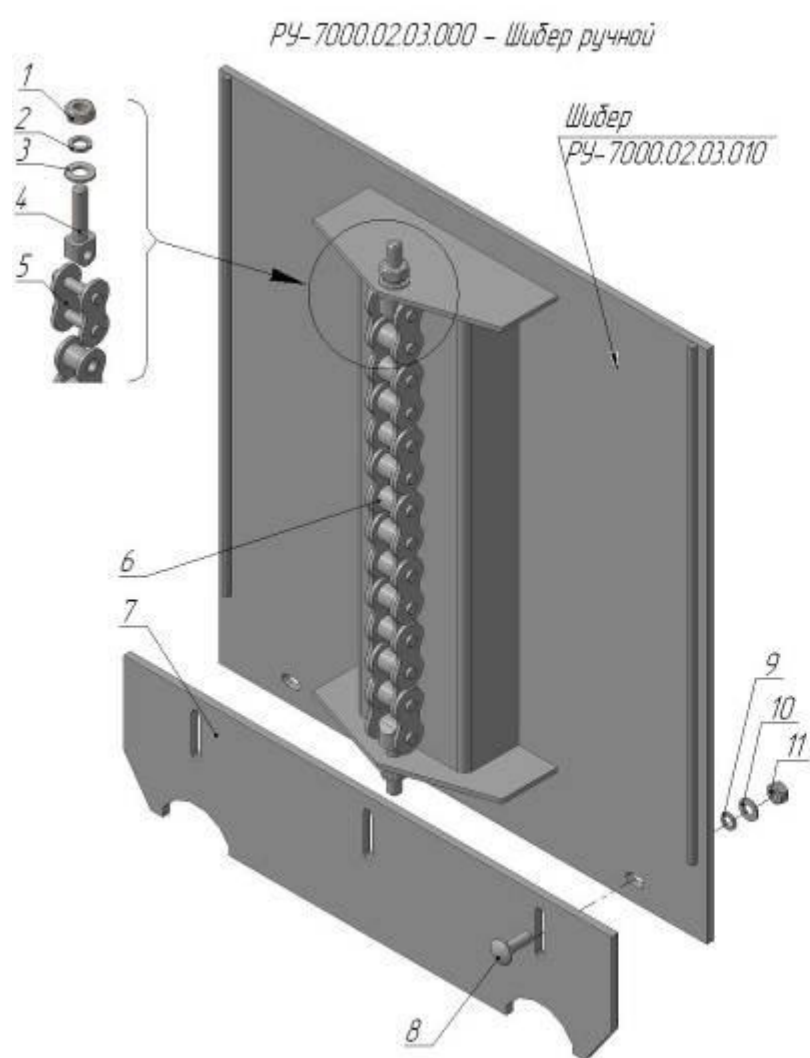


Рисунок 17 – Шибер

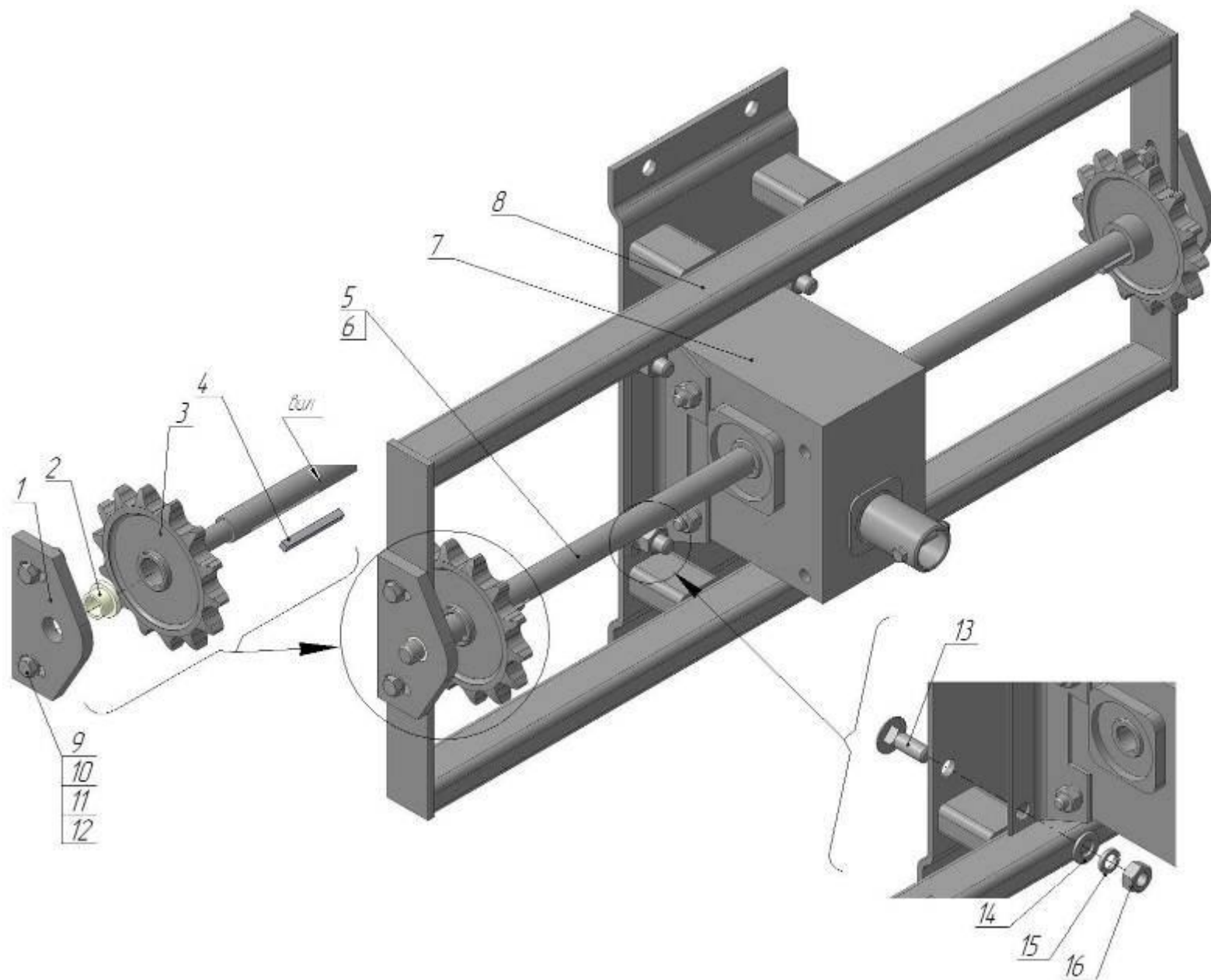


Рисунок 18 – Привод шибера

№ рисунка	Позиция	Наименование	Обозначение	Количество	Примечание
18	1	Держатель	РУ-7000.02.02.406	2	
	2	Втулка	РУ-7000.02.02.001	2	
	3	Звездочка	МВУ-4Ш.04.03.000	2	
	4	Шпонка ГОСТ 23360-70	2-6×6×56	2	
	5	Вал	РУ-7000.02.02.601	2	
	6	Шпонка ГОСТ 23360-70	2-6×6×25	2	
	7	Редуктор ТУ 2-056-218-83	2ЧМ-40-40-56	1	
	8	Рамка привода	РУ-7000.02.02.010	1	
	9	Болт ГОСТ 7798-70	М8-6g×30.58.019	4	
	10	Гайка ГОСТ 5915-70	М8-6Н.6.019	4	
	11	Шайба ГОСТ 6402-70	8.65Г.019	4	
	12	Шайба ГОСТ 11371-78	С8.01.08кп.019	8	
	13	Болт ГОСТ 7802-81	М12-6g×30.58.019	4	
	14	Шайба ГОСТ 11371-78	С12.01.08кп.019	4	
	15	Шайба ГОСТ 6402-70	12.65Г.019	4	
	16	Гайка ГОСТ 5915-70	М12-6Н.6.019	4	

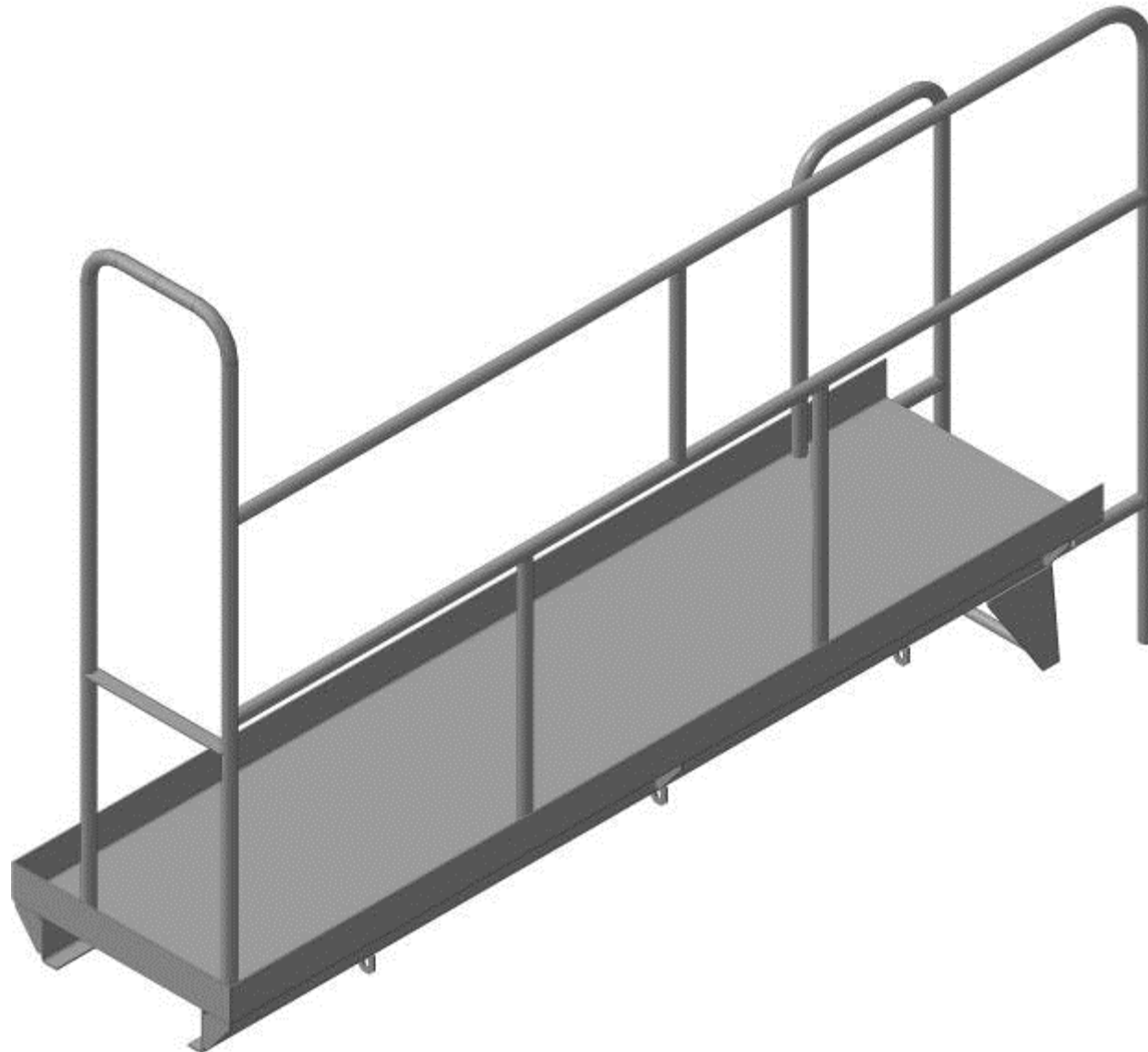


Рисунок 19 – Площадка



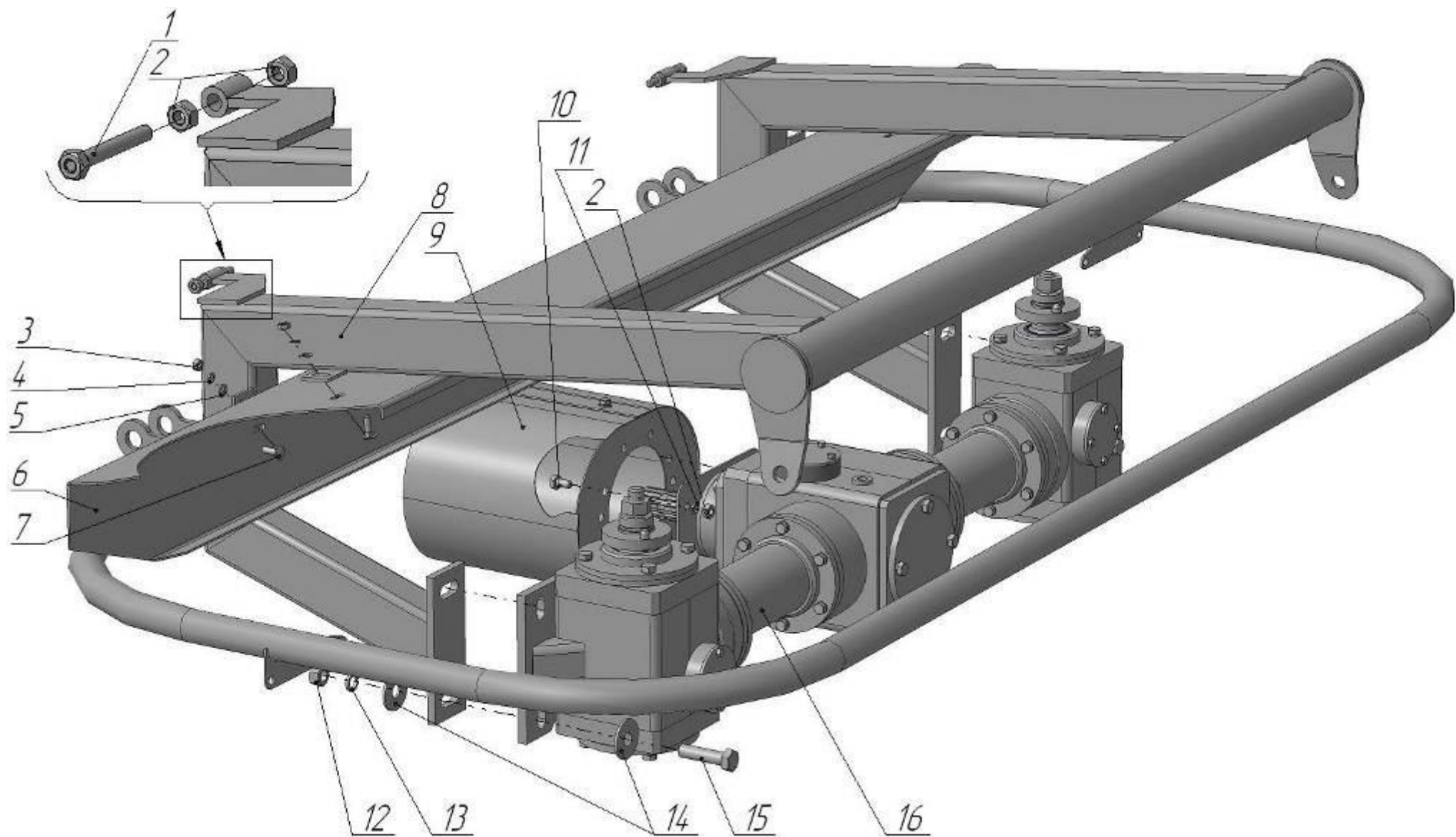


Рисунок 20 – Привод тарелок

№ рисунка	Позиция	Наименование	Обозначение	Количество	Примечание
20	1	Винт упорный	РУ-7000.11.04.000	2	
	2	Гайка ГОСТ 5915-70	М10-6Н.5.019	8	
	3	Гайка ГОСТ 5915-70	М8-6Н.5.019	4	
	4	Шайба ГОСТ 6402-70	8.65Г.019	4	
	5	Шайба ГОСТ 11371-78	А8×1,5.02.019	4	
	6	Отражатель	МТУ-9.11.00.401	1	
	7	Болт ГОСТ 7802-81	М8-6g×20.58.019	4	
	8	Рама	МТУ-9.11.04.000	1	
	9	Кожух	КДН 23.020	1	
	10	Болт ГОСТ 7798-70	М10-6g×20.56.019	4	
	11	Шайба ГОСТ 6402-70	10.65Г.019	4	
	12	Гайка ГОСТ 5915-70	М16×1,5-6Н.109.40Х.019	4	
	13	Шайба ГОСТ 6402-70	16.65Г.019	4	
	14	Шайба ГОСТ 6958-78	А16.02.Ст3.019	8	
	15	Болт ГОСТ 7798-70	М16×1,5-6g×65.109.40Х.019	4	
	16	Редуктор	РУ-7000.11.10.000	1	

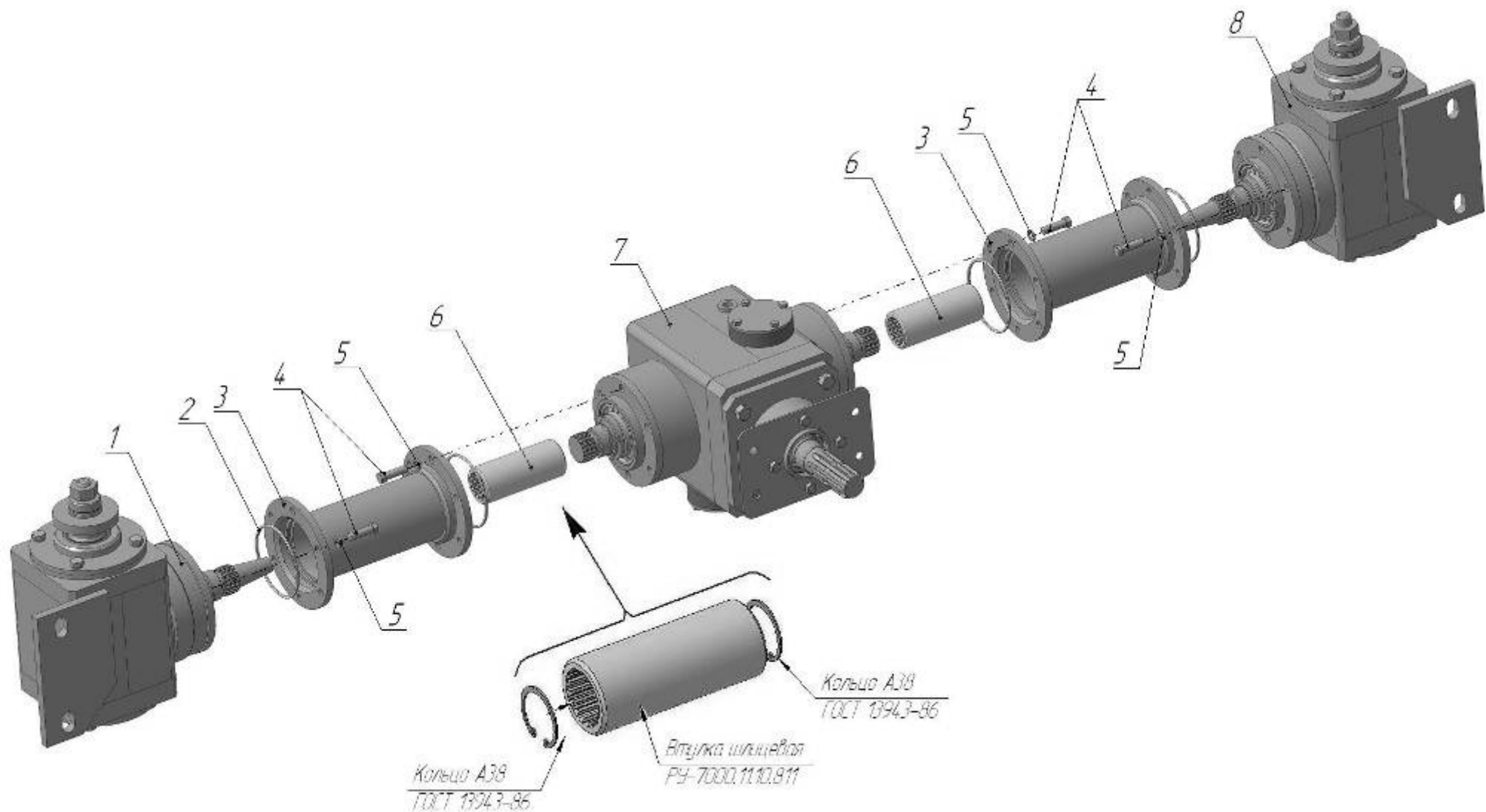


Рисунок 21 – Редуктор РЧ-7000.11.10.000

№ рисунка	Позиция	Наименование	Обозначение	Количество	Примечание
21	1	Мультипликатор концевой	РУ-7000.11.10.100-01	1	Правый
	2	Кольцо ГОСТ 18829-73	94-100-36-2-1	4	
	3	Муфта	РУ-7000.11.10.400	2	
	4	Болт ГОСТ 7798-70	M10-6g×35.88.019	24	
	5	Шайба ГОСТ 6402-70	10.65Г.019	24	
	6	Муфта шлицевая	РУ-7000.11.10.300	2	
	7	Мультипликатор центральный	РУ-7000.11.10.200	1	
	8	Мультипликатор концевой	РУ-7000.11.10.100	1	Левый
22	1	Болт ГОСТ 7798-70	M10-6g×25.88.019	6	технологические
	2	Вал ведущий	РУ-7000.11.10.140-01	2	
	3	Прокладка регулировочная	КП-310.02.01.401 или КП-310.02.01.401-01 или КП-310.02.01.401-02	8	наибольшее количество
				8	
				8	
	4	Прокладка регулировочная	МТУ-9.11.02.401 или МТУ-9.11.02.401-01или МТУ-9.11.02.401-02	4	наибольшее количество
				6	
				6	
	5	Вал ведущий	РУ-7000.11.10.220	1	
	6	Шайба ГОСТ 6402-70	12.65Г.019	4	
	7	Болт ГОСТ 7798-70	M12-6g×35.88.019	4	
	8	Болт ГОСТ 7798-70	M6-6g×20.56.019	8	
	9	Шайба ГОСТ 6402-70	6.65Г.019	8	
	10	Заглушка	МВУ-4Ц.19.00.403	2	
	11	Сапун	КДН 04.220	1	
	12	Крышка	РУ-7000.11.10.425	1	
13	Болт ГОСТ 7798-70	M10-6g×20.56.019	4		
14	Шайба ГОСТ 6402-70	10.65Г.019	4		
15	Корпус	РУ-7000.11.10.210	1		
16	Пробка	КДН 04.616	1		

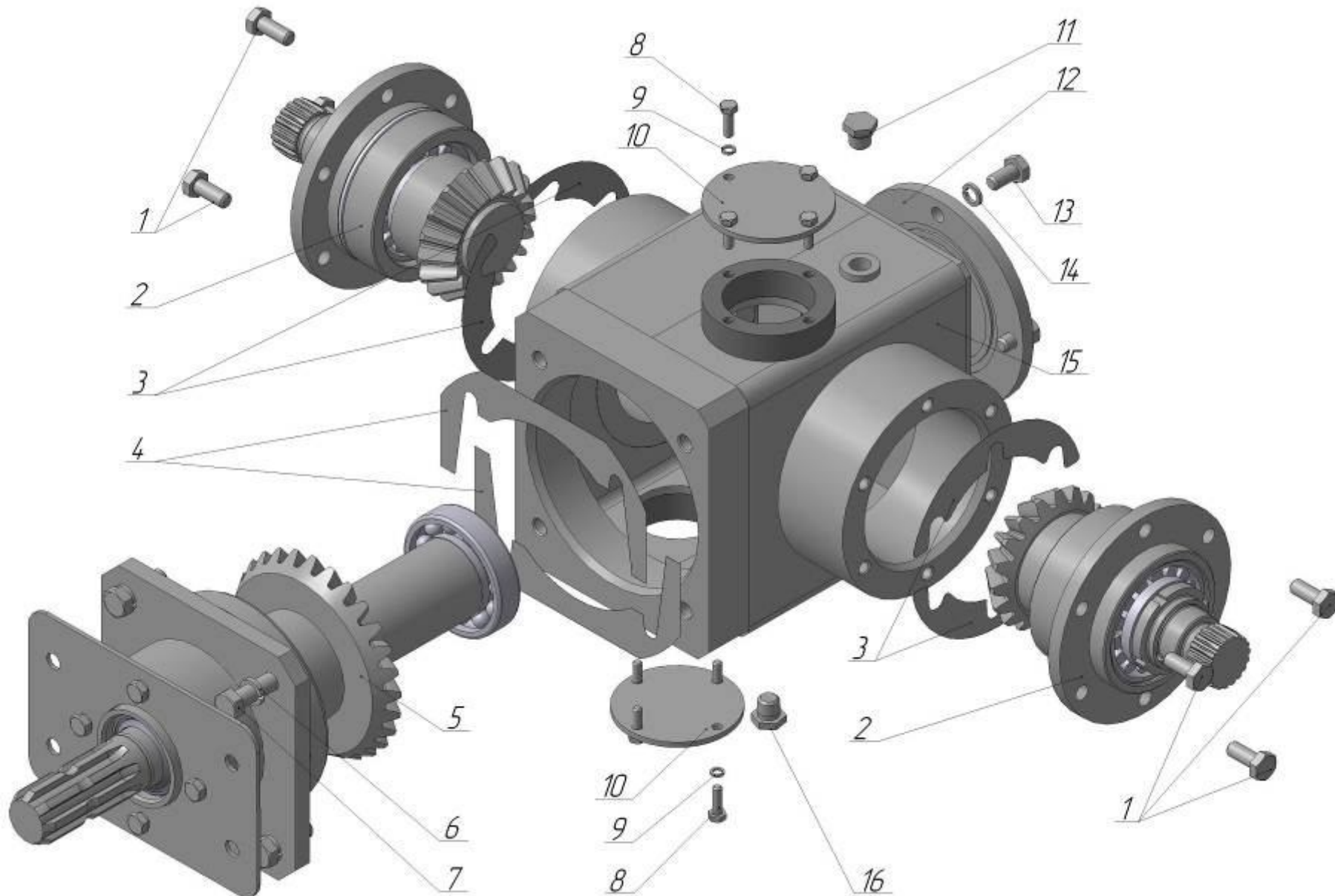


Рисунок 22 – Мультипликатор центральный

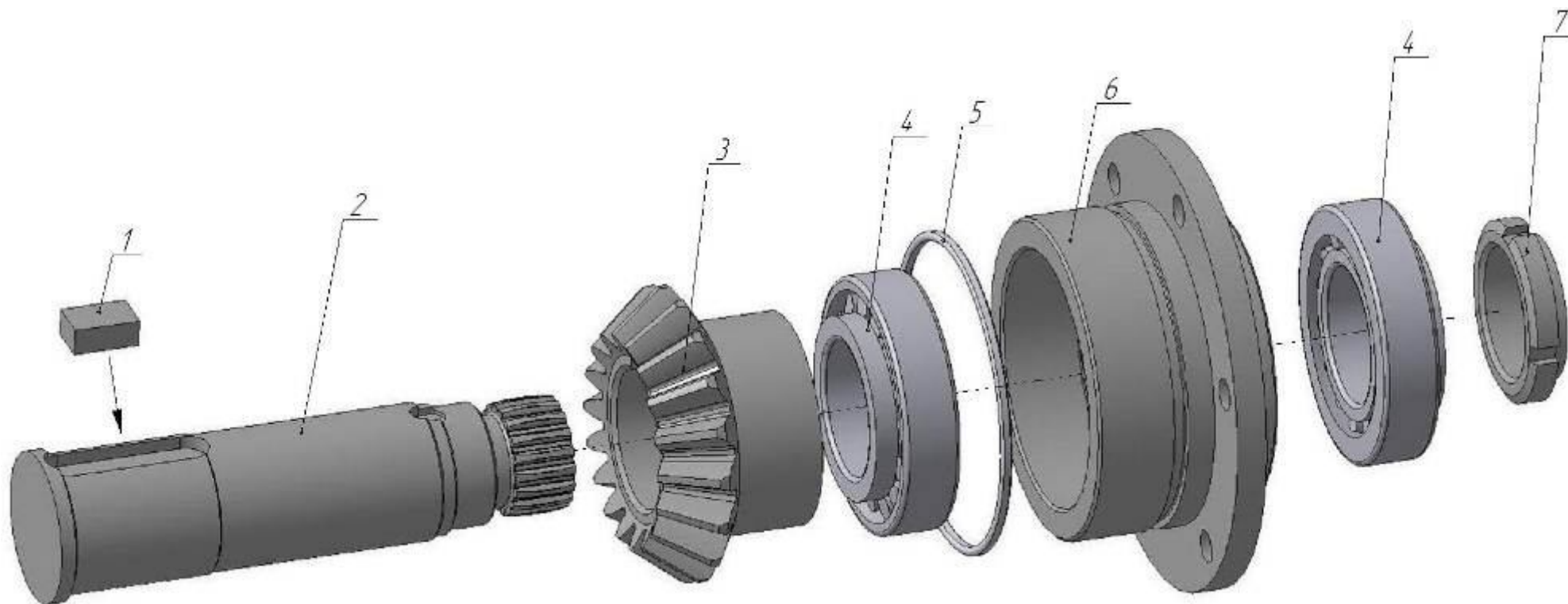


Рисунок 23 – Вал ведущий РУ-7000.11.10.140-01

Номер рисунка	Позиция	Наименование	Обозначение	Количество	Примечание
23	1	Шпонка ГОСТ 23360-78	14×9×22	1	Применяется в мультипликаторе центральном
	2	Вал	РУ-7000.11.10.643-01	1	
	3	Шестерня	РУ-7000.11.10.622-01	1	
	4	Подшипник ГОСТ 27365-87	7509А	2	
	5	Кольцо ГОСТ 18829-73	100-106-36-2-4	1	
	6	Стакан	РУ-7000.11.10.603	1	
	7	Гайка	ГР-700.20.00.606	1	

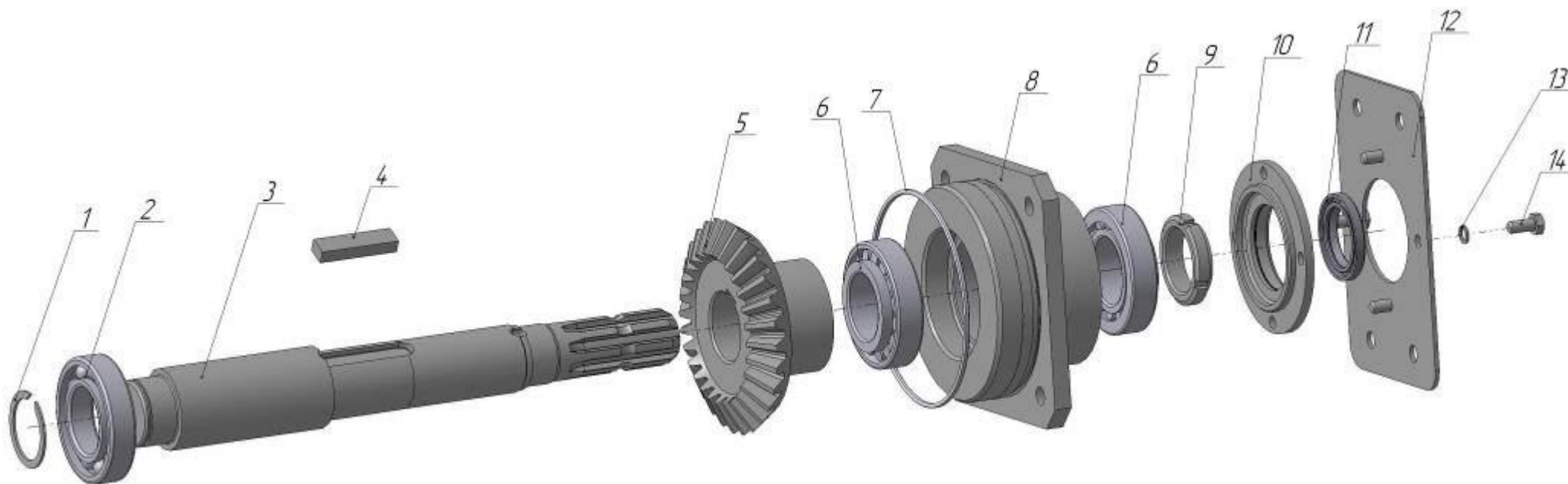


Рисунок 24 – Вал ведущий РУ-7000.11.10.220

Номер рисунка	Позиция	Наименование	Обозначение	Количество	Примечание
24	1	Кольцо ГОСТ 13940-86	A45	1	Допускается замена на ПР-11.00.401-02 – Кольцо
	2	Подшипник ГОСТ 8338-75	209	1	
	3	Вал	РУ-7000.11.10.675	1	
	4	Шпонка ГОСТ 23360-78	2-14×9×56	1	
	5	Колесо зубчатое	РУ-7000.11.10.141	1	
	6	Подшипник ГОСТ 27365-87	7509А	2	
	7	Кольцо ГОСТ 18829-73	140-145-36-2-4	1	
	8	Стакан	РУ-7000.11.10.240	1	
	9	Гайка	ГР-700.20.00.606	1	

Номер рисунка	Позиция	Наименование	Обозначение	Количество	Примечание
24	10	Крышка	МВУ-4Ц.19.00.401А	1	
	11	Манжета ГОСТ 8752-79	П.1-40×58-1	1	
	12	Опора кожуха	РУ-7000.11.10.455	1	
	13	Болт ГОСТ 7798-70	М8×20-6g.58.019	4	
	14	Шайба ГОСТ 6402-70	8.65Г.019	4	
25	1	Гайка	105.072.21.007-01А	1	М20×1,5
	2	Фланец	МГУ-9.11.01.020-01	1	М42×1,5LN
	3	Болт ГОСТ 7798-70	М10-6g×25.58.019	8	
	4	Шайба ГОСТ 6402-70	10.65Г.019	8	
	5	Шпонка ГОСТ 23360-78	2-5×5×25	1	
	6	Вал ведомый	РУ-7000.11.10.130	1	
	7	Прокладка регулировочная	МВУ-4Ц.19.00.404 или	8	наибольшее количество
			МВУ-4Ц.19.00.404-01	4	
			или МВУ-4Ц.19.00.404-02	8	
	8	Корпус	РУ-7000.11.10.110	1	
	9	Пробка	КДН 04.616	1	
	10	Шайба ГОСТ 6402-70	6.65Г.019	4	
	11	Болт ГОСТ 7798-70	М6-6g×20.58.019	4	
	12	Заглушка	МВУ-4Ц.19.00.403	1	
	13	Крышка	РУ-7000.11.10.425	1	
	14	Прокладка регулировочная	КП-310.02.01.401 или	4	наибольшее количество
	КП-310.02.01.401-01		2		
	или КП-310.02.01.401-02		4		
15	Вал ведущий	РУ-7000.11.01.140	1		
16	Болт ГОСТ 7796-70	М10-6g×25.58.019	3	технологич.	



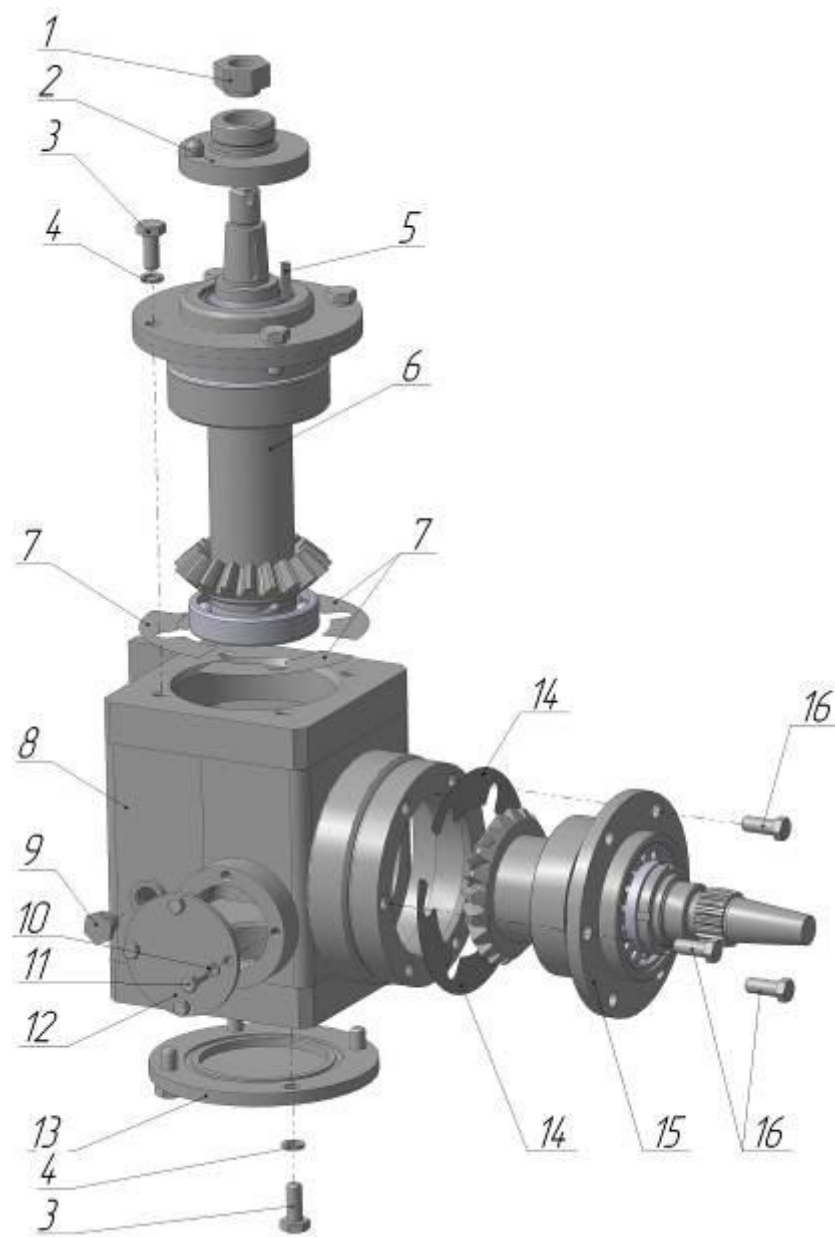


Рисунок 25 – Мультипликатор концевой (левый)

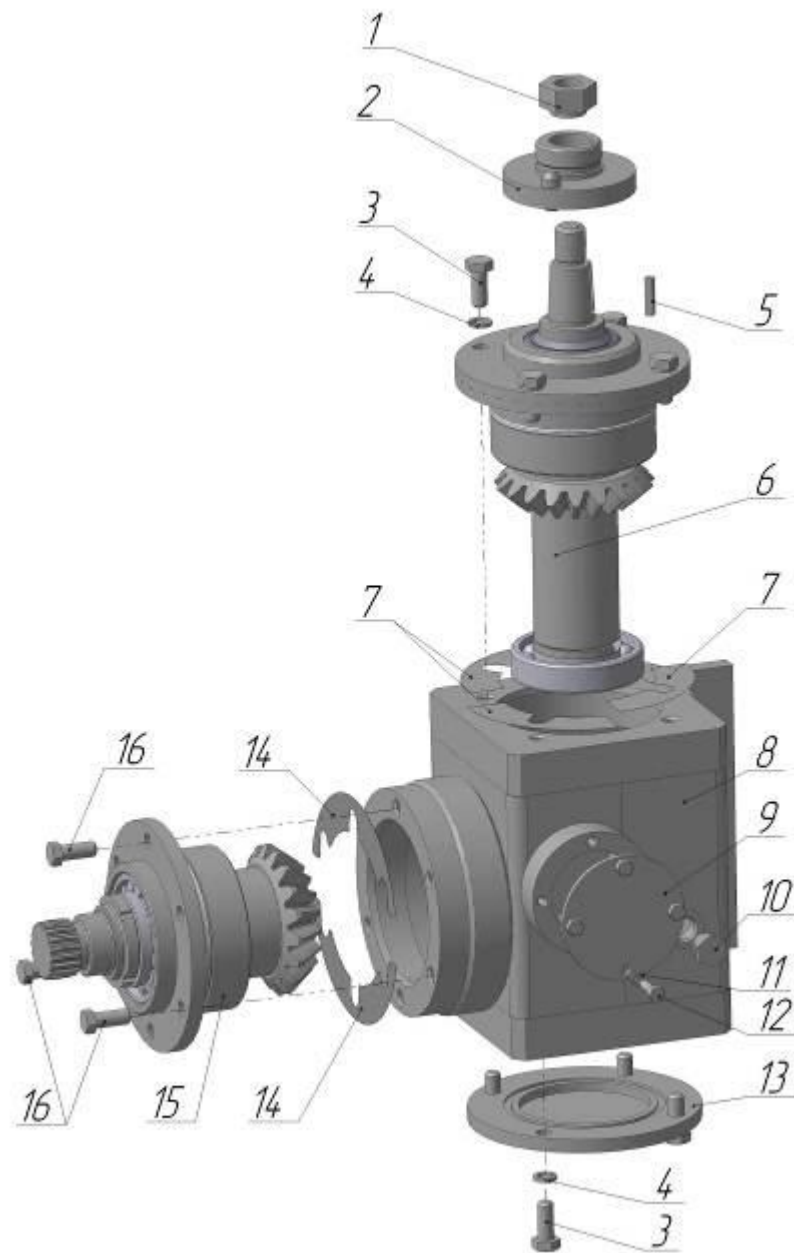


Рисунок 26 – Мультипликатор концевой (правый)

Номер рисунка	Позиция	Наименование	Обозначение	Количество	Примечание
26	1	Гайка	105.072.21.007-01А	1	М20×1,5
	2	Фланец	МГУ-9.11.01.020	1	М42×1,5
	3	Болт ГОСТ 7798-70	М10-6g×25.58.019	8	
	4	Шайба ГОСТ 6402-70	10.65Г.019	8	
	5	Шпонка ГОСТ 23360-78	2-5×5×25	1	
	6	Вал ведомый	РУ-7000.11.10.130-01	1	
	7	Прокладка регулировочная	МВУ-4Ц.19.00.404 или МВУ-4Ц.19.00.404-01 или МВУ-4Ц.19.00.404-02	8 4 8	наибольшее количество
	8	Корпус	РУ-7000.11.10.110-01	1	
	9	Заглушка	МВУ-4Ц.19.00.403	1	
	10	Пробка	КДН 04.616	1	
	11	Шайба ГОСТ 6402-70	6.65Г.019	4	
	12	Болт ГОСТ 7798-70	М6-6g×20.58.019	4	
	13	Крышка	РУ-7000.11.10.425	1	
	14	Прокладка регулировочная	КП-310.02.01.401 или КП-310.02.01.401-01 или КП-310.02.01.401-02	4 2 4	наибольшее количество
	15	Вал ведущий	РУ-7000.11.01.140	1	
	16	Болт ГОСТ 7796-70	М10-6g×25.58.019	3	технологич.

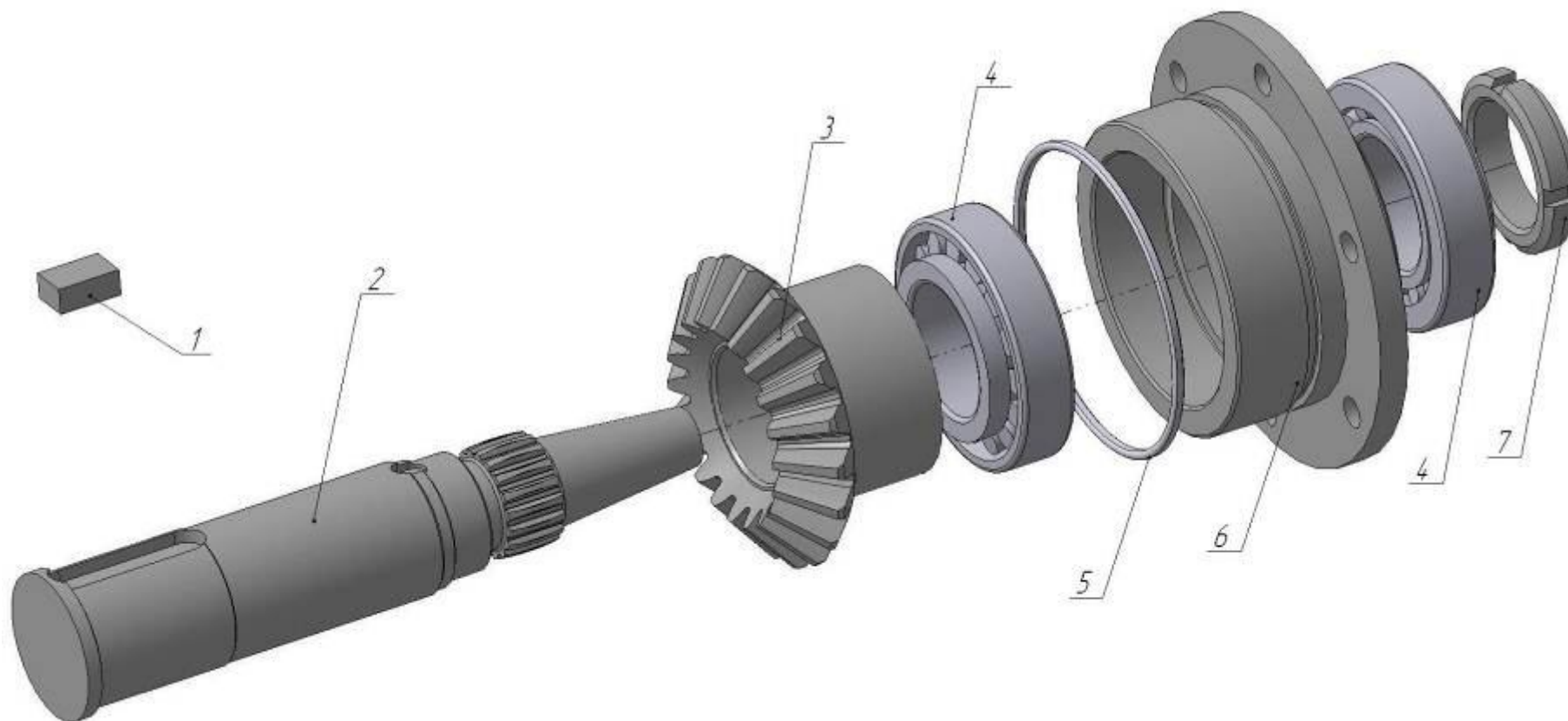


Рисунок 27 – Вал ведущий РУ-7000.11.10.140

Номер рисунка	Позиция	Наименование	Обозначение	Количество	Примечание
27	1	Шпонка ГОСТ 23360-78	14×9×22	1	Применяется в мультипликаторе концевом
	2	Вал	РУ-7000.11.10.643	1	
	3	Шестерня	РУ-7000.11.10.621	1	
	4	Подшипник ГОСТ 27365-87	7509А	2	
	5	Кольцо ГОСТ 18829-73	100-106-36-2-4	1	
	6	Стакан	РУ-7000.11.10.603	1	
	7	Гайка	ГР-700.20.00.606	1	

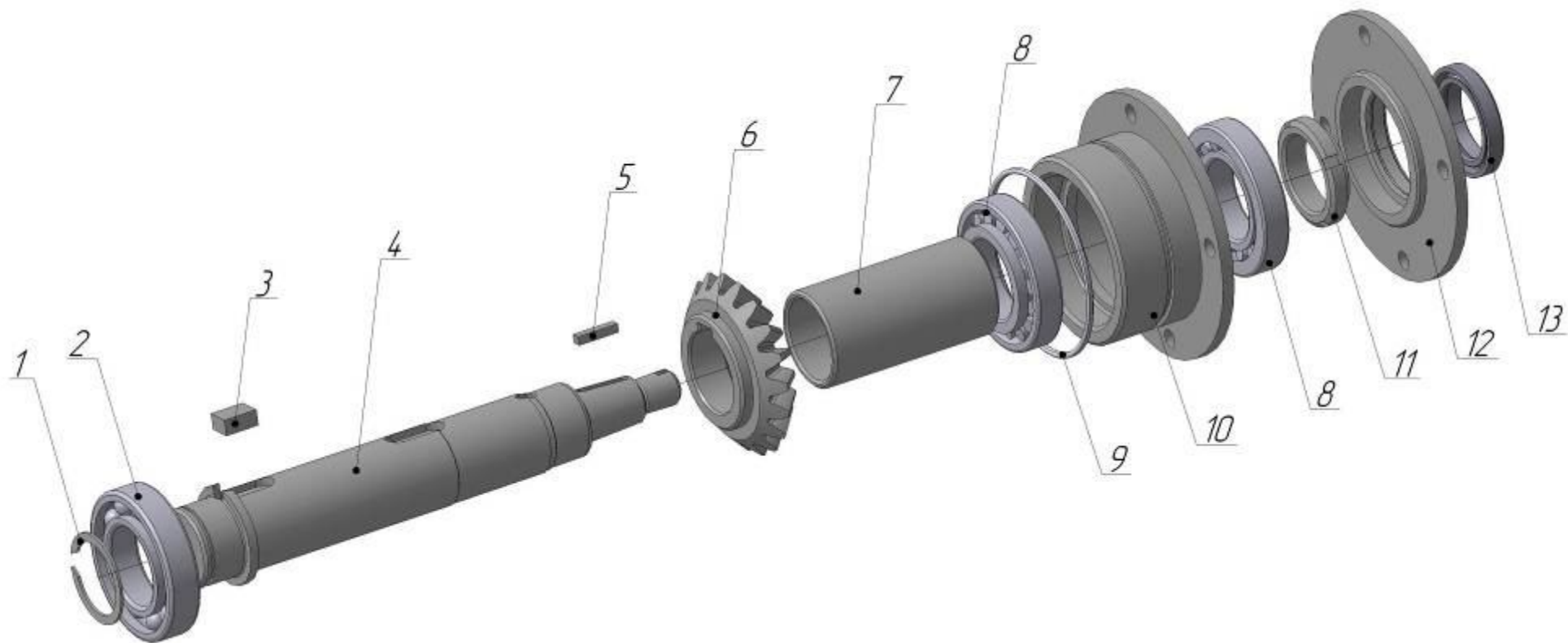


Рисунок 28 – Вал ведомый РУ-7000.11.10.130

Номер рисунка	Позиция	Наименование	Обозначение	Количество	Примечание
28	1	Кольцо	ПР 11.00.401-02	1	
	2	Подшипник ГОСТ 8338-75	209	1	
	3	Шпонка ГОСТ 23360-78	2-14×9×20	1	
	4	РУ-7000.11.10.601	Вал	1	
	5	Шпонка ГОСТ 23360-78	2-5×5×25	1	
	6	Шестерня	РУ-7000.11.10.653	1	
	7	Втулка	РУ-7000.11.10.851	1	
	8	Подшипник ГОСТ 27365-87	7509А	2	

Номер рисунка	Позиция	Наименование	Обозначение	Количество	Примечание
28	9	Кольцо ГОСТ 18829-73	100-106-36-2-4	1	
	10	Стакан	РУ-7000.11.10.648	1	
	11	Гайка	ГР-700.20.00.606	1	
	12	Крышка	РУ-7000.11.10.651	1	
	13	Манжета ГОСТ 8752-79	П.1-42×62-1	1	
29	1	Манжета ГОСТ 8752-79	П.1-42×62-1	1	
	2	Крышка	РУ-7000.11.10.651	1	
	3	Гайка	ГР-700.20.00.606	1	
	4	Подшипник ГОСТ 27365-87	7509А	2	
	5	Стакан	РУ-7000.11.10.648	1	
	6	Кольцо ГОСТ 18829-73	100-106-36-2-4	1	
	7	Шестерня	РУ-7000.11.10.653	1	
	8	Втулка	РУ-7000.11.10.851	1	
	9	Шпонка ГОСТ 23360-78	2-5×5×25	1	
	10	Шпонка ГОСТ 23360-78	2-14×9×20	1	
	11	Вал	РУ-7000.11.10.601	1	
	12	Подшипник ГОСТ 8338-75	209	1	
	13	Кольцо	ПР 11.00.401-02	1	

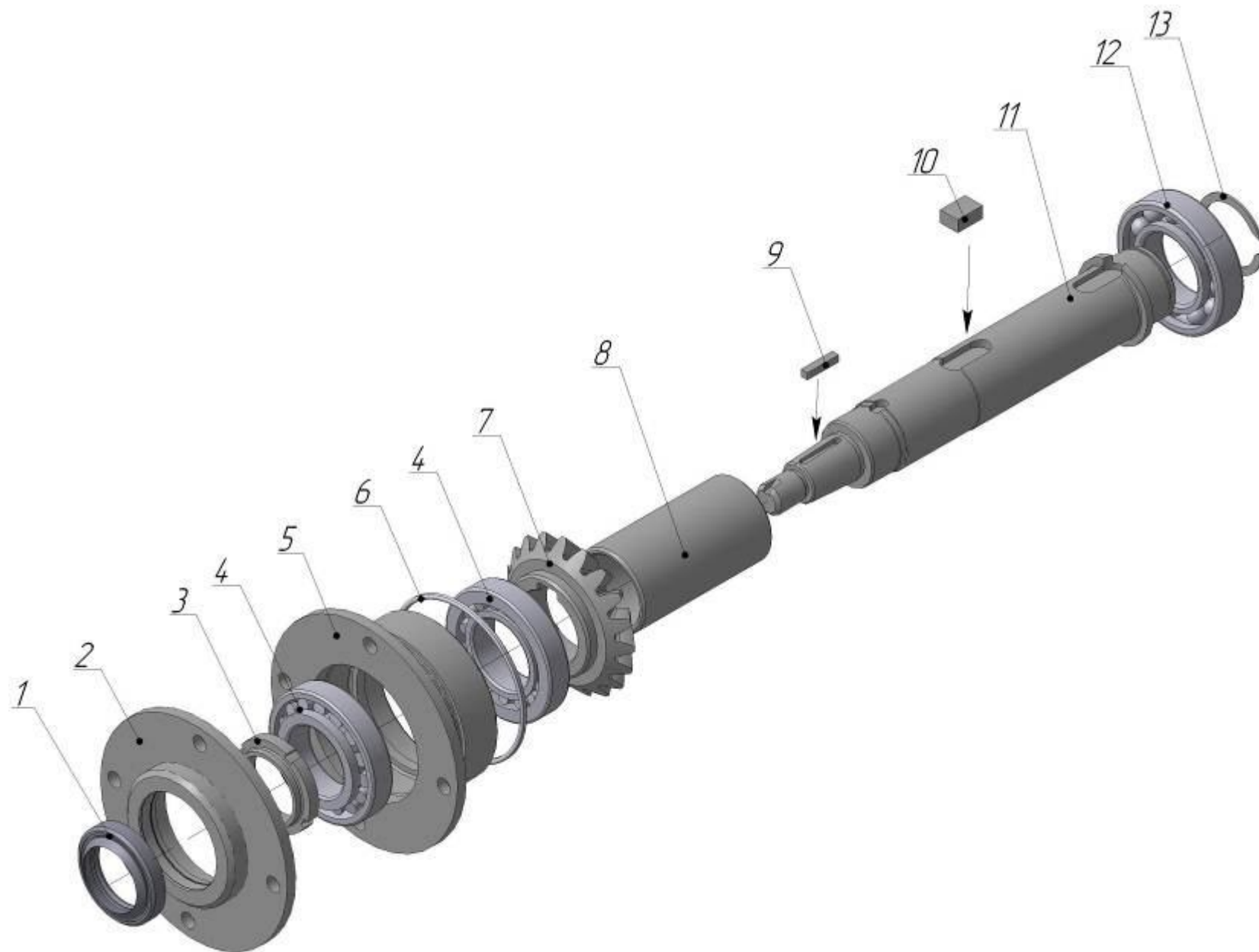


Рисунок 29 – Вал ведомый РУ-7000.11.10.130-01

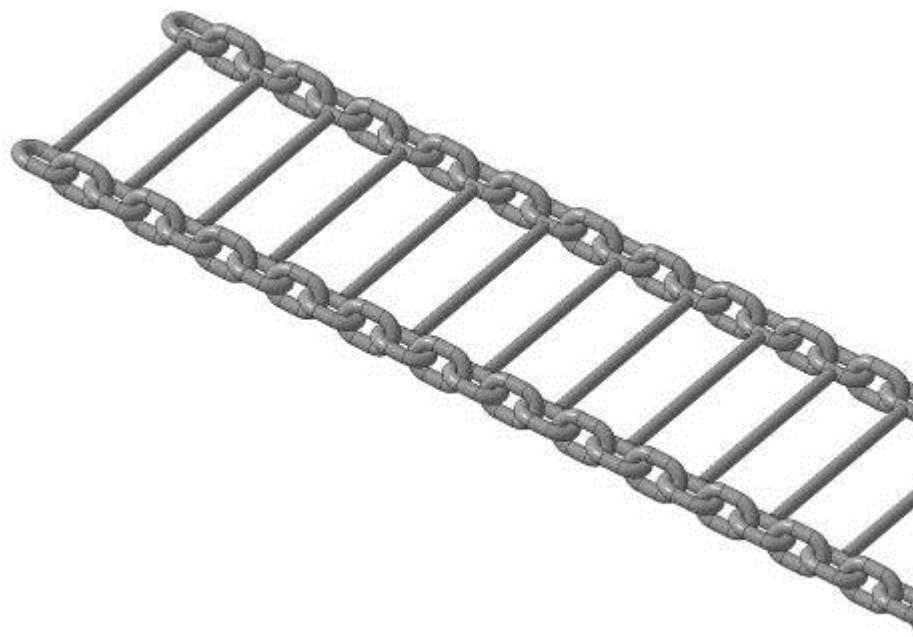


Рисунок 30 – Транспортер

Номер рисунка	Позиция	Наименование	Обозначение	Количество	Примечание
31	1	Лоток	РУ-7000.21.01.000 АН	1	
	2	Прижим	МР-10.04.04.000 АН	4	
	3	Ручка	ПР-1,4.00.08.000	4	
	4	Направляющая	РУ-7000.21.03.000 АН	1	
	5	Гайка колпачковая	РУ-7000.21.00.602 АН	8	
	6	Направляющая	РУ-7000.21.02.000-01 АН	1	
	7	Направляющая	РУ-7000.21.02.000 АН	1	
	8	Направляющая	РУ-7000.21.03.000-01 АН	1	



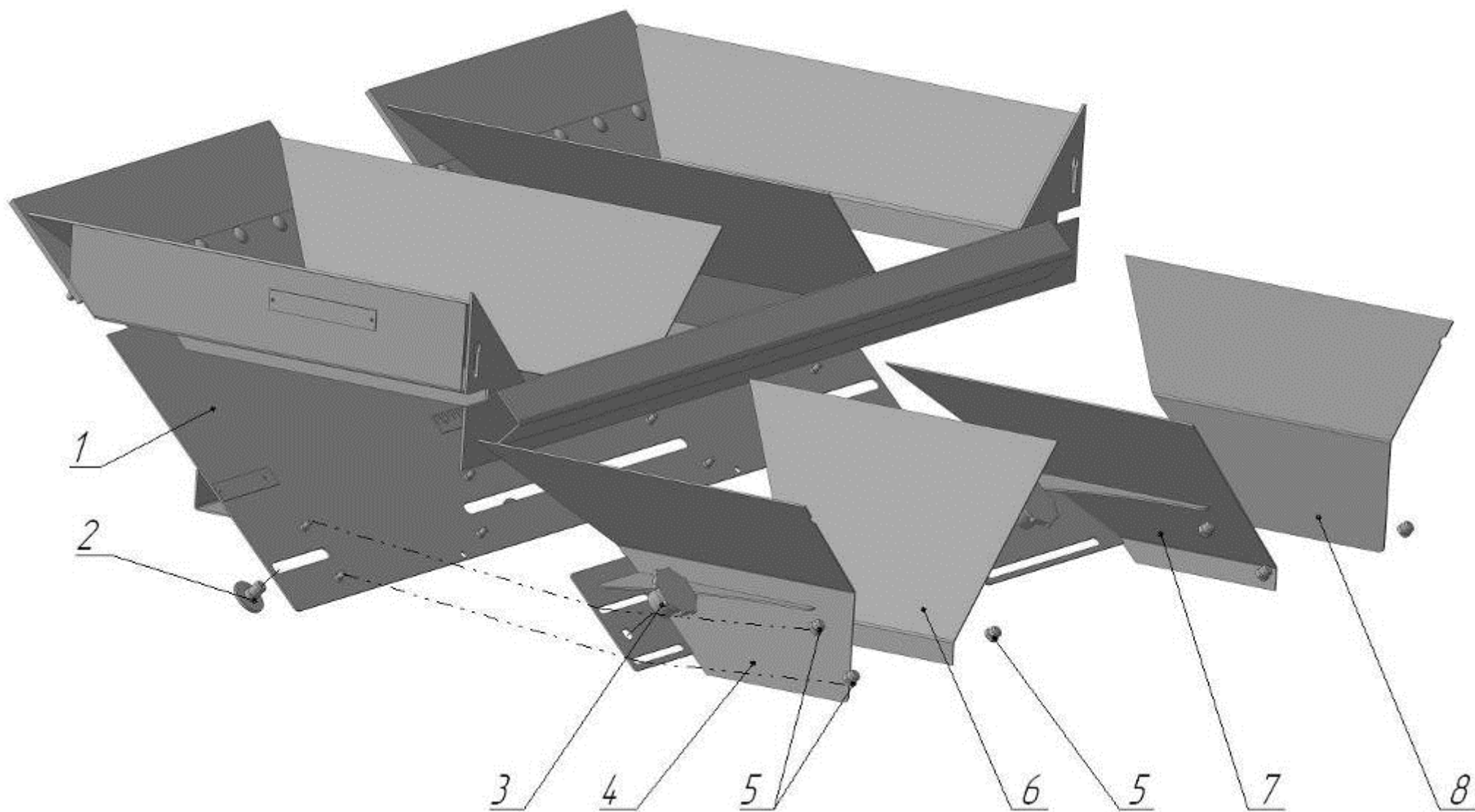


Рисунок 31 – Туконеправитель

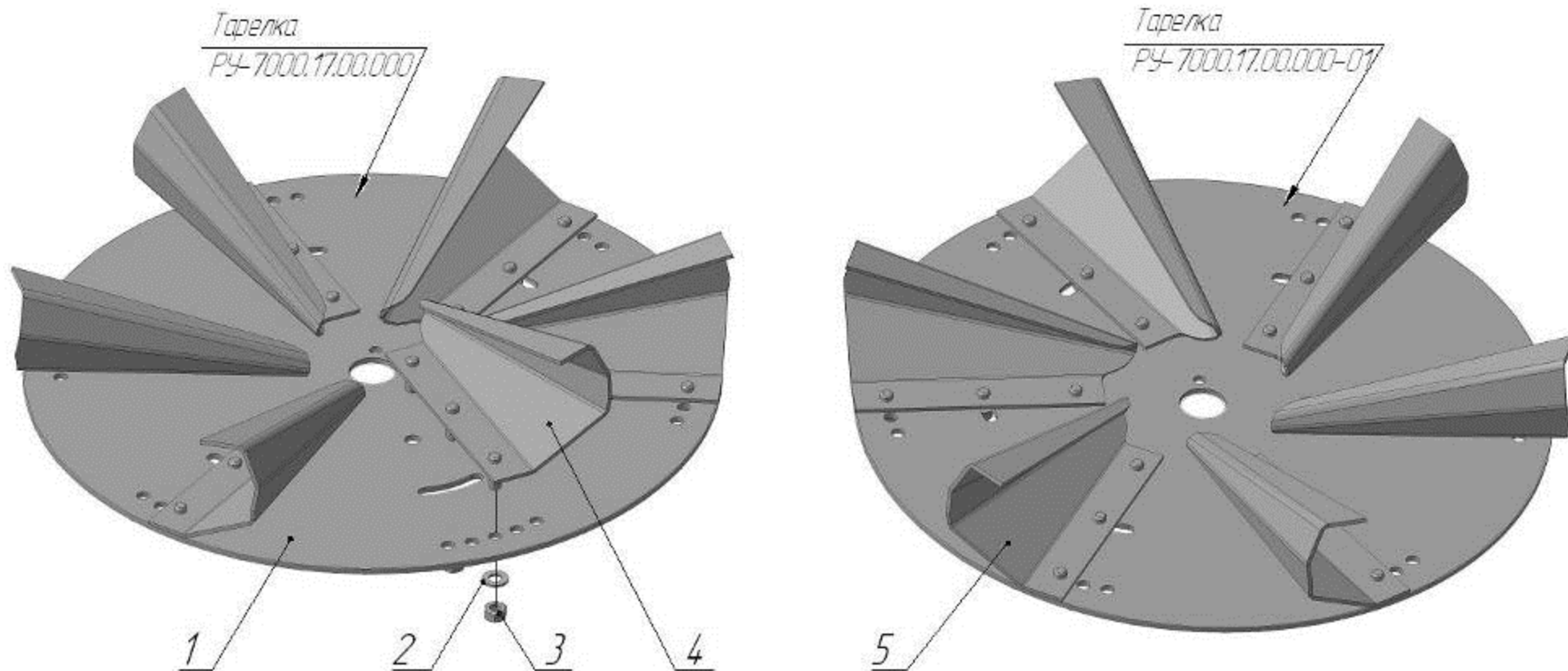


Рисунок 32 – Тарелка

Номер рисунка	Позиция	Наименование	Обозначение	Количество	Примечание
32	1	Диск	РУ-7000.17.00.401	1	РУ-7000.17.00.000 – “Тарелка”
	2	Шайба ГОСТ 11371-78	A12.01.08кп.019	18	
	3	Гайка DIN 985	M12	18	
	4	Лопатка	РУ-7000.17.01.000	6	
	5	Лопатка	РУ-7000.17.01.000	6	

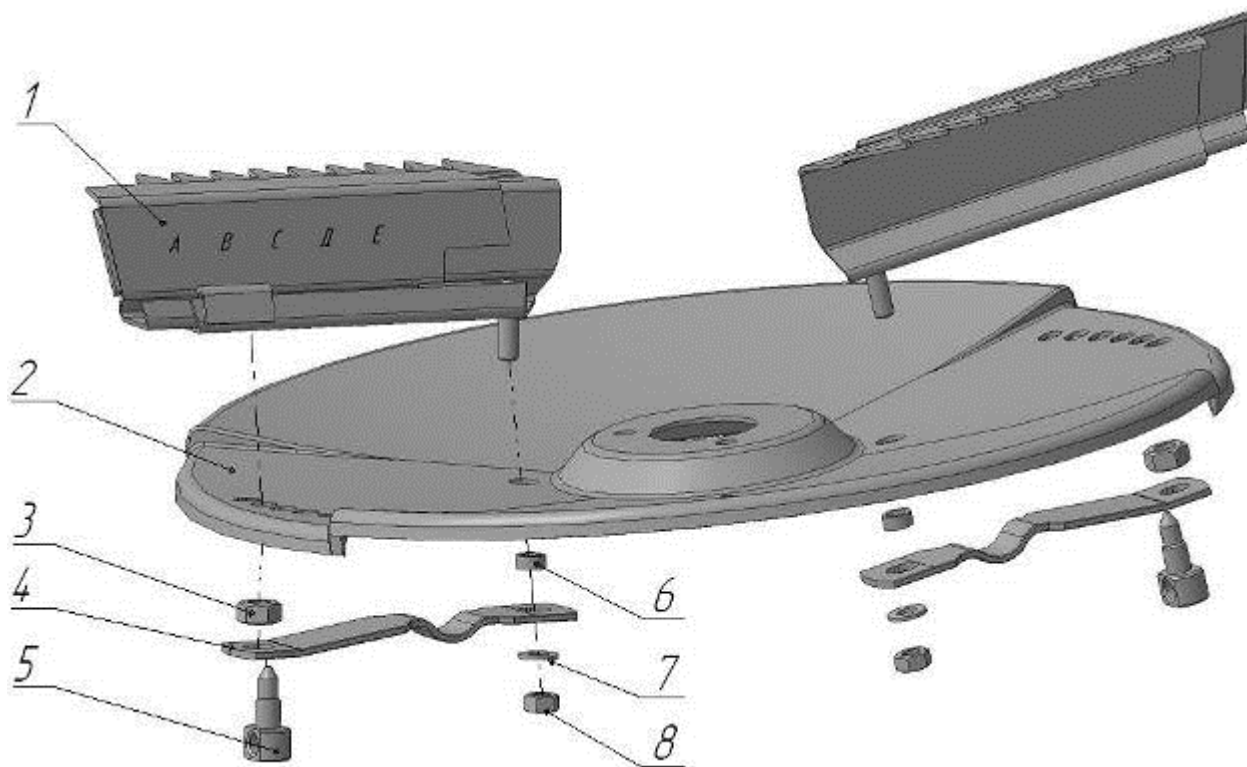


Рисунок 33– Метатель РУ 04.00.000

Номер рисунка	Позиция	Наименование	Обозначение	Количество	Примечание
33	1	Крыльчатка	РУ 04.03.000	2	
	2	Диск разбрасывающий	РУ 04.00.402	1	
	3	Гайка ГОСТ 5915-70	М10-6Н.12.12×18Х10Т	2	
	4	Пружина	РУ 04.00.401	2	
	5	Палец	РУ 04.00.602	2	
	6	Втулка	РУ 04.00.603	2	
	7	Шайба ГОСТ 11371-78	А8.12×13	2	
	8	Гайка ГОСТ 5915-70	М8-6Н.12.12×18Х10Т	2	

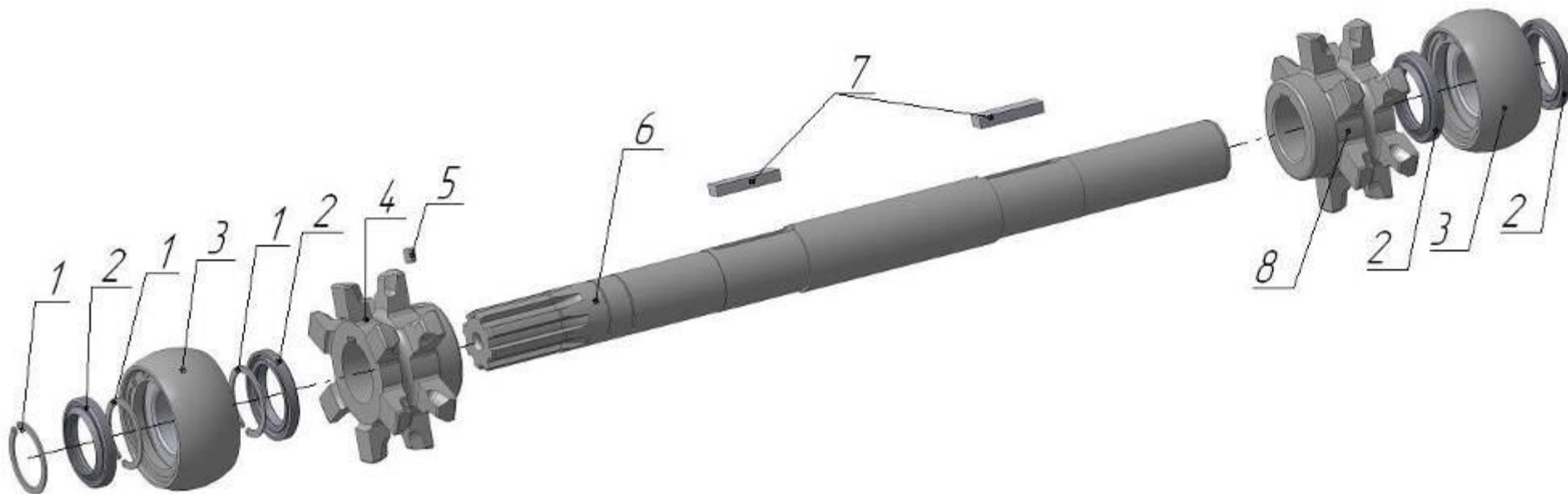


Рисунок 34 – Вал ведущий привода транспортера

Номер рисунка	Позиция	Наименование	Обозначение	Количество	Примечание
34	1	ПР 11.00.401-03	Кольцо	3	
	2	Манжета ГОСТ 8752-79	1.1-55×80-1	4	
	3	Обойма	РУ-7000.09.00.802	2	
	4	Звездочка ведущая	МВУ-4Ц.02.02.301	1	
	5	Винт ГОСТ 11074-93	М10-6g×12.58.019	1	
	6	Вал	РУ-7000.09.00.603	1	РУ-7000.09.00.603-01 – “Вал” входит в сб.ед. РУ-7000.09.00.000-01 – “Вал ведущий привода транспортера”
	7	Шпонка ГОСТ 23360-78	2-16×10×63	2	
	8	Звездочка ведущая	ПРТ-10.02.305А	1	

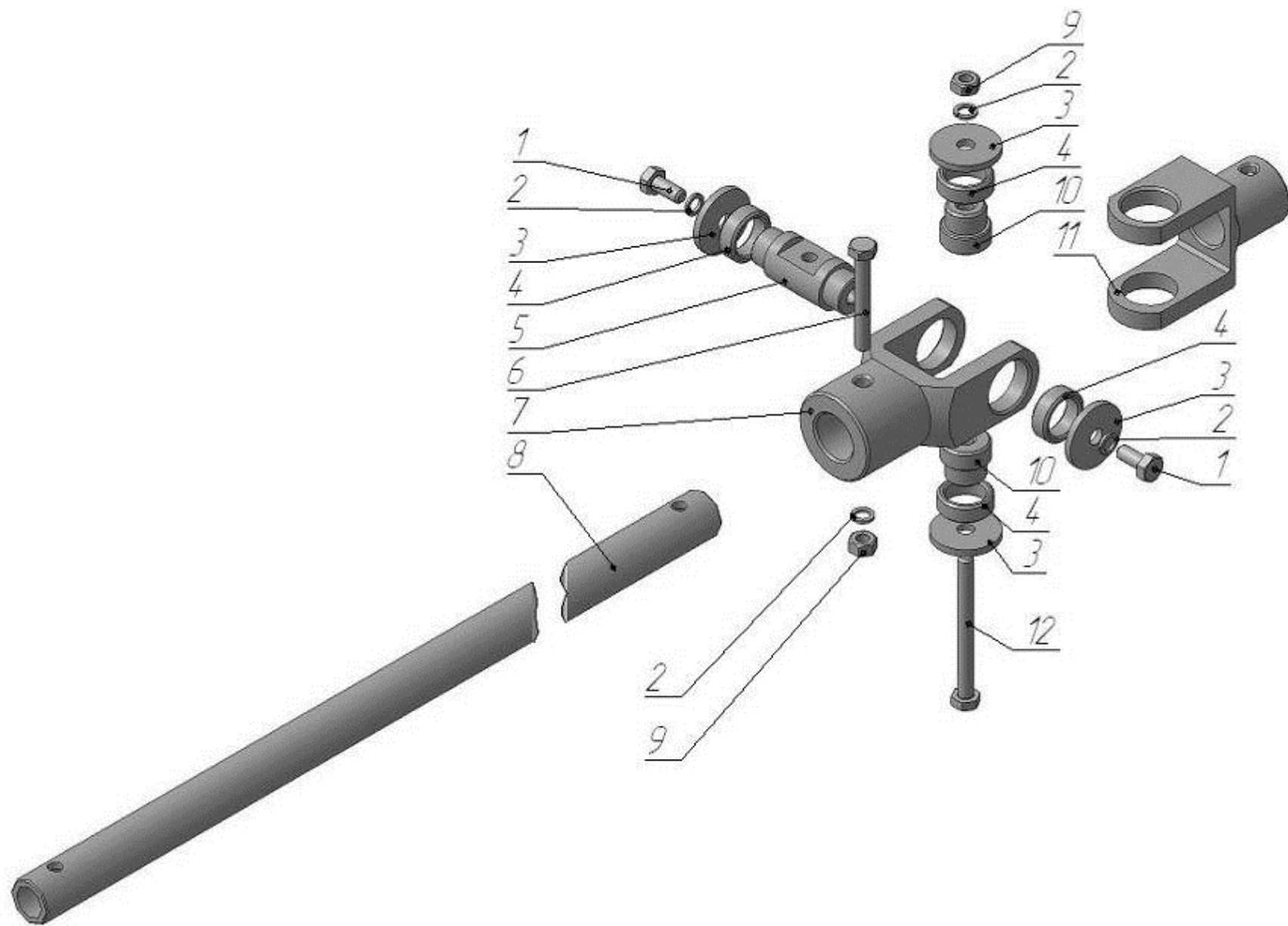


Рисунок 35 – шарнирная муфта с валом

Номер рисунка	Позиция	Наименование	Обозначение	Количество	Примечание
35	1	Болт ГОСТ 7798-70	M6-6g×14.56.019	2	
	2	Шайба ГОСТ 6402-70	6.65Г.019	4	
	3	Шайба	РУ-7000.07.00.401	4	
	4	Втулка	РУ-7000.07.00.001	4	
	5	Палец	РУ-7000.07.00.605	1	
	6	Болт ГОСТ 7798-70	M6-6g×45.56.019	1	
	7	Вилка приводная	РУ-7000.07.00.602	1	
	8	Вал	РУ-7000.07.00.801	1	
	9	Гайка ГОСТ 5915-70	2M6-6H.6.019	2	
	10	Втулка малая	РУ-7000.07.00.604	2	
	11	Вилка-муфта	РУ-7000.07.00.603	1	
	12	Болт ГОСТ 7798-70	M6-6g×65.56.019	1	