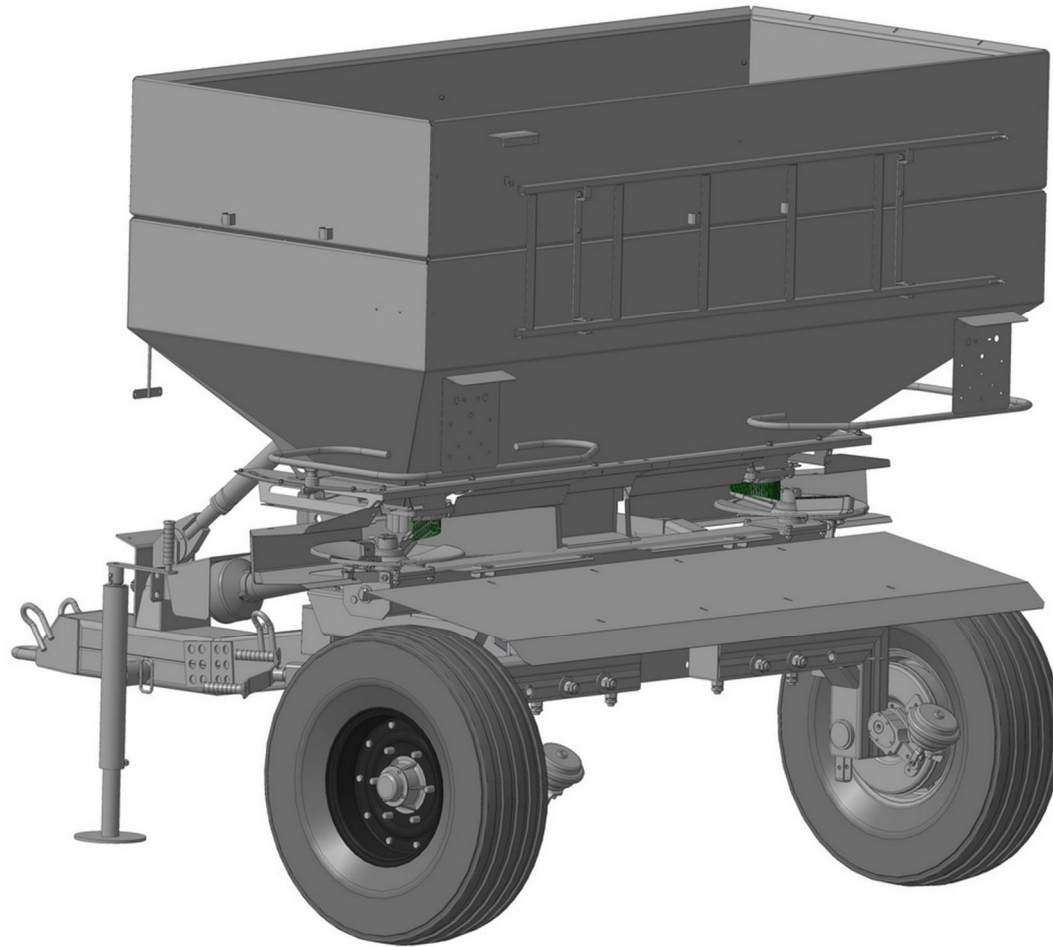


ОАО “Бобруйскагромаш”

# Каталог запасных частей на рассеиватель удобрений минеральных РУ-3000



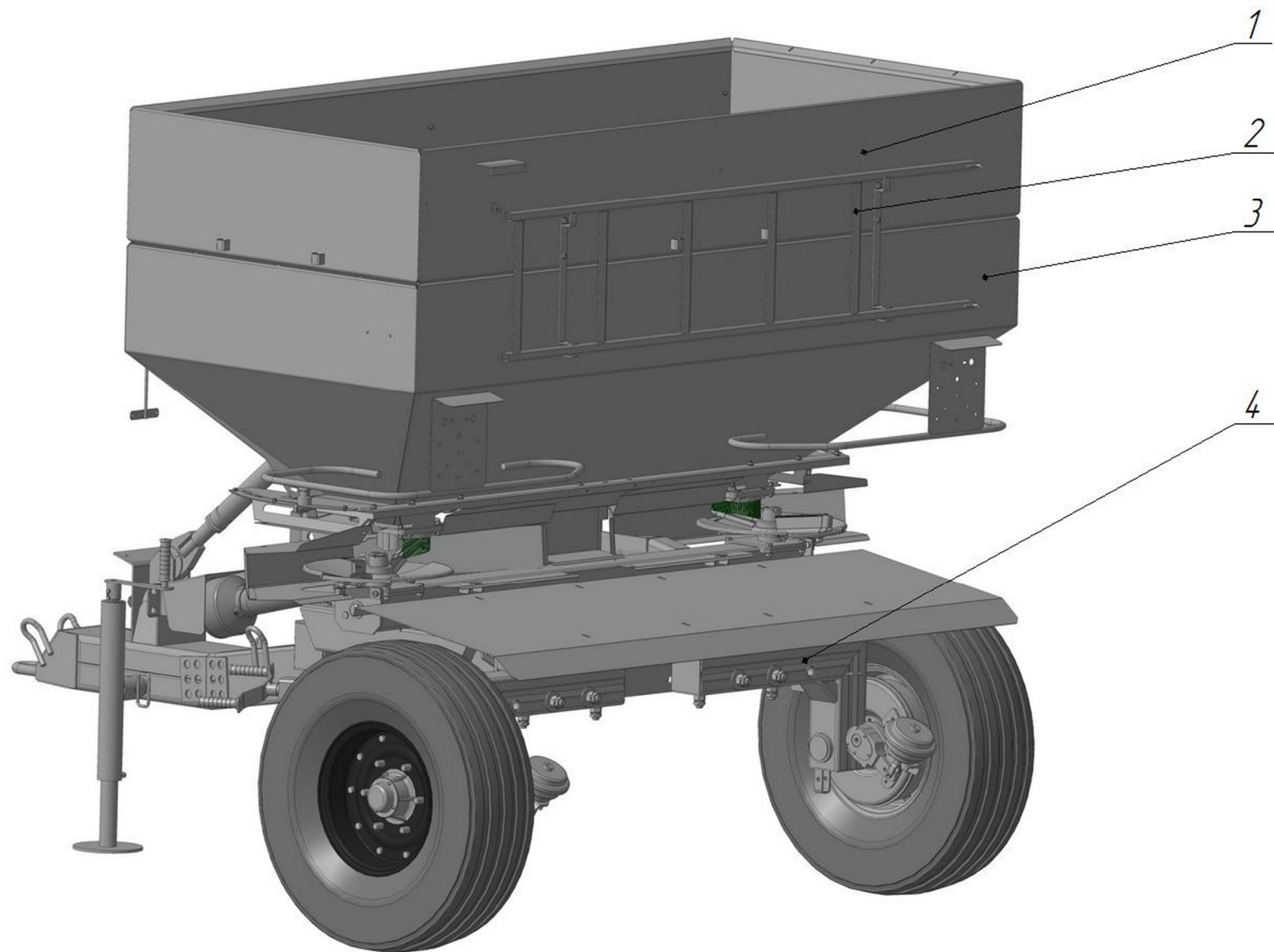


Рисунок 1 – Рассеиватель удобрений минеральных РУ-3000

Таблица 1 – Рассеиватель удобрений минеральных РУ-3000

Позиция	Наименование	Обозначение	Количество
1	Надставка	РУ-3000.01.00.000	1
2	Лестница	ПС-30.13.00.000	1
3	Рассеиватель удобрений	РУ 00.00.000-01	1
4	Шасси технологическое	ШТ-3000.00.00.000	1

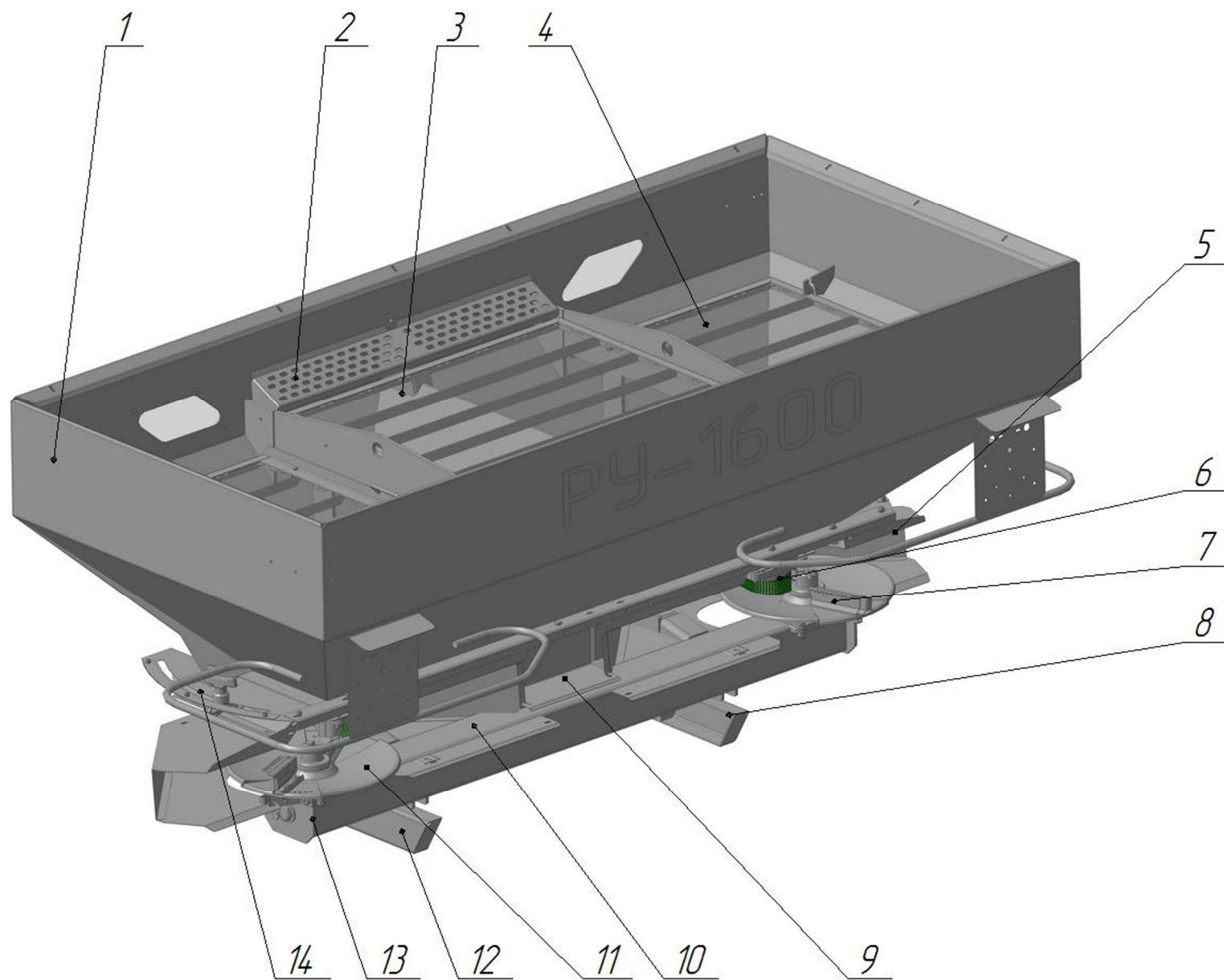


Рисунок 2 – Рассеиватель удобрений минеральных РУ-1600

Таблица 2 – Рассеиватель удобрений минеральных РУ-1600

Позиция	Наименование	Обозначение	Количество	Рисунок
1	Бункер	РУ 01.00.000	1	–
2	Решетка	РУ 00.00.401	1	–
3	Решетка центральная	РУ 05.00.000	1	–
4	Решетка боковая	РУ 06.00.000	1	–
5	Кожух	РУ 07.00.000-01	1	–
6	Узел дозирующий	РУ 03.00.000-01	1	–
7	Метатель	РУ 04.00.000-01	1	–
8	Башмак	РУ 22.00.000-01	1	–
9	Кожух	РУ 08.00.000	1	–
10	Кожух	РУ 07.00.000	1	–
11	Метатель	РУ 04.00.000	1	5
12	Башмак	РУ 22.00.000	1	–
13	Привод	РУ 02.00.000	1	9
14	Узел дозирующий	РУ 03.00.000	1	7

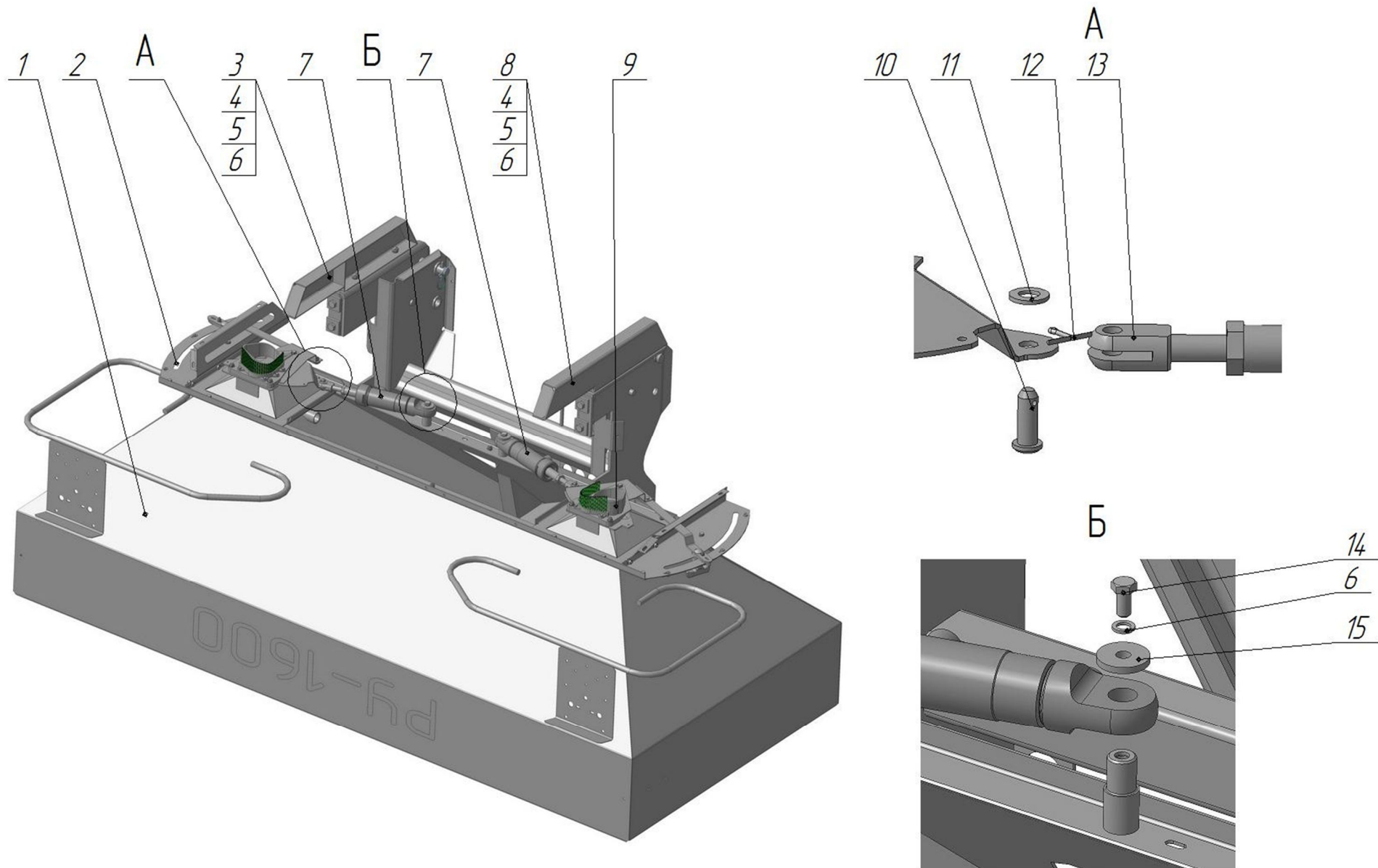


Рисунок 3 – Бункер в сборе с гидроцилиндрами

Таблица 3 – Бункер в сборе с гидроцилиндрами

Позиция	Наименование	Обозначение	Количество
1	Бункер с рамой	РУ-850.01.00.000	1
2	Узел дозирующий	РУ 03.00.000-01	1
3	Башмак	РУ 22.00.000-01	1
4	Болт ГОСТ 7798-70	M12-6gx30.58.019	4
5	Гайка ГОСТ 5915-70	M12-6H.5.019	4
6	Шайба ГОСТ 6402-70	12.65Г.05	6
7	Цилиндр	ПР 22.00.000-08	2
8	Башмак	РУ 22.00.000	1
9	Узел дозирующий	РУ 03.00.000	1
10	Ось	РУ 00.00.605	2
11	Шайба ГОСТ 11371-78	A12.01.08кп019	2
12	Шплинт ГОСТ 397-78	3,2x28.019	2
13	Вилка	РУ 00.00.613	2
14	Болт ГОСТ 7798-70	M12-6gx25.58.019	2
15	Шайба	РУ 00.00.403	2

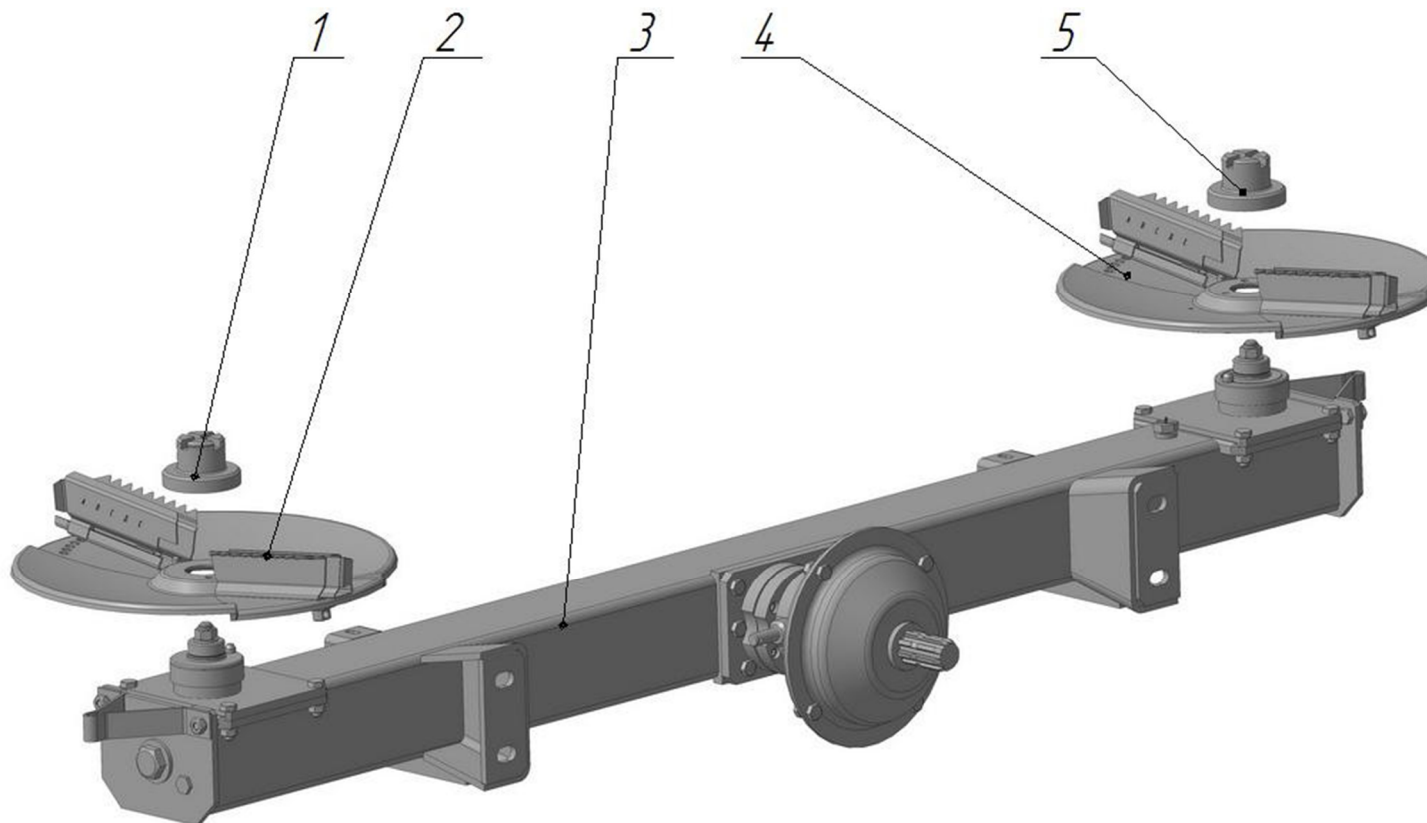


Рисунок 4 – Привод в сборе с метателями

Таблица 4 – Привод в сборе с метателями

Позиция	Наименование	Обозначение	Количество
1	Гайка колпачковая	РУ 00.00.612	1
2	Метатель	РУ 04.00.000	1
3	Привод	РУ 02.00.000	1
4	Метатель	РУ 04.00.000-01	1
5	Гайка колпачковая	РУ 00.00.612-01	1



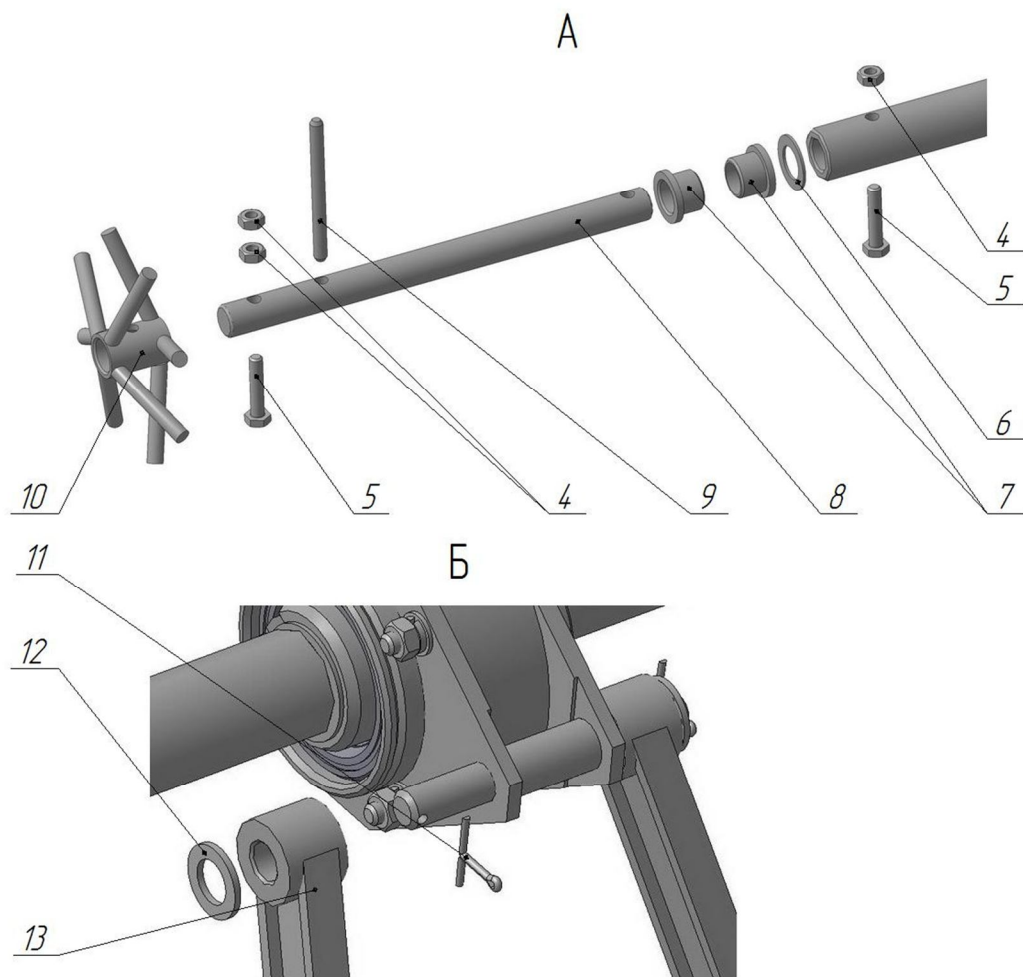
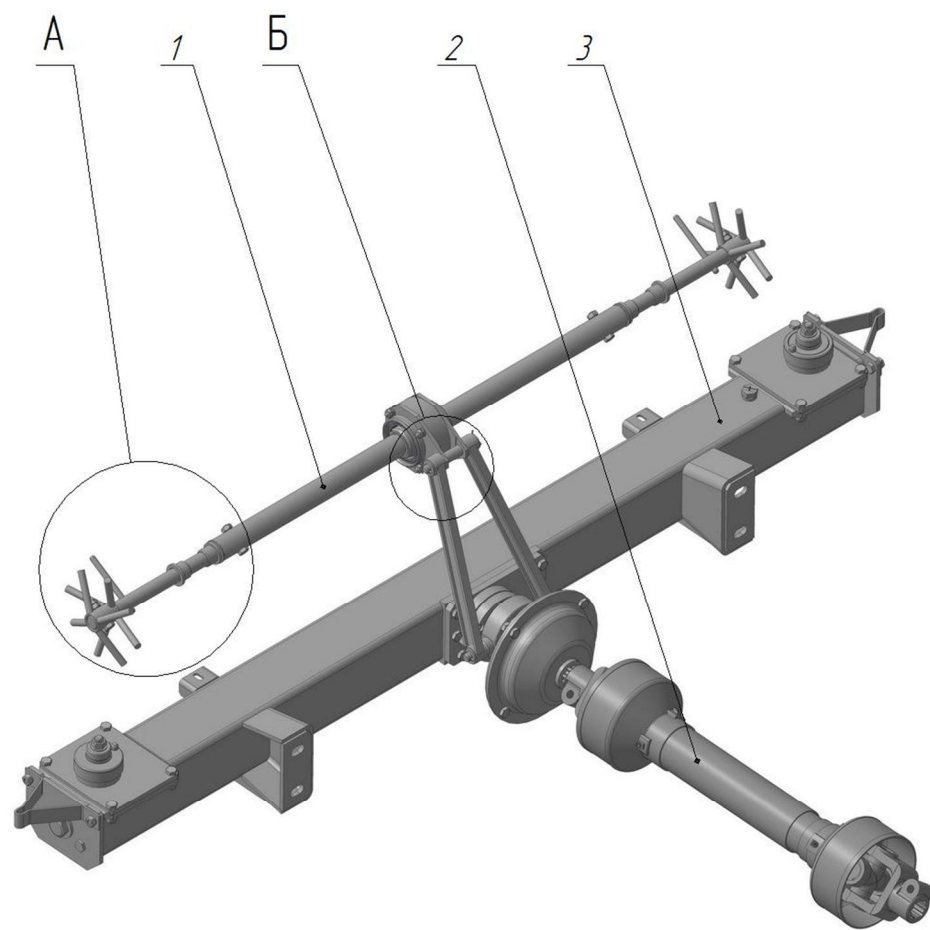


Рисунок 5 – Вал в сборе с приводом

Таблица 5 – Вал в сборе с приводом

Позиция	Наименование	Обозначение	Количество
1	Вал	РУ 09.00.000	1
2	Вал карданный	МЖТ-Ф-11.37.00.000-02	1
3	Привод	РУ 02.00.000	1
4	Гайка ГОСТ 5915-70	М10-6Н.5.019	6
5	Болт ГОСТ 7798-70	М10-6gx50.58.019	4
6	Шайба	РУ 00.00.005	2
7	Втулка	РУ 00.00.002	4
8	Вал	РУ 00.00.601	2
9	Штифт	РУ 00.00.602	2
10	Рыхлитель	РУ 17.00.000	2
11	Шплинт ГОСТ 397-78	3,2x28.019	4
12	Шайба ГОСТ 10450-78	А16.01.08кп019	4
13	Тяга	РУ 00.00.001	2

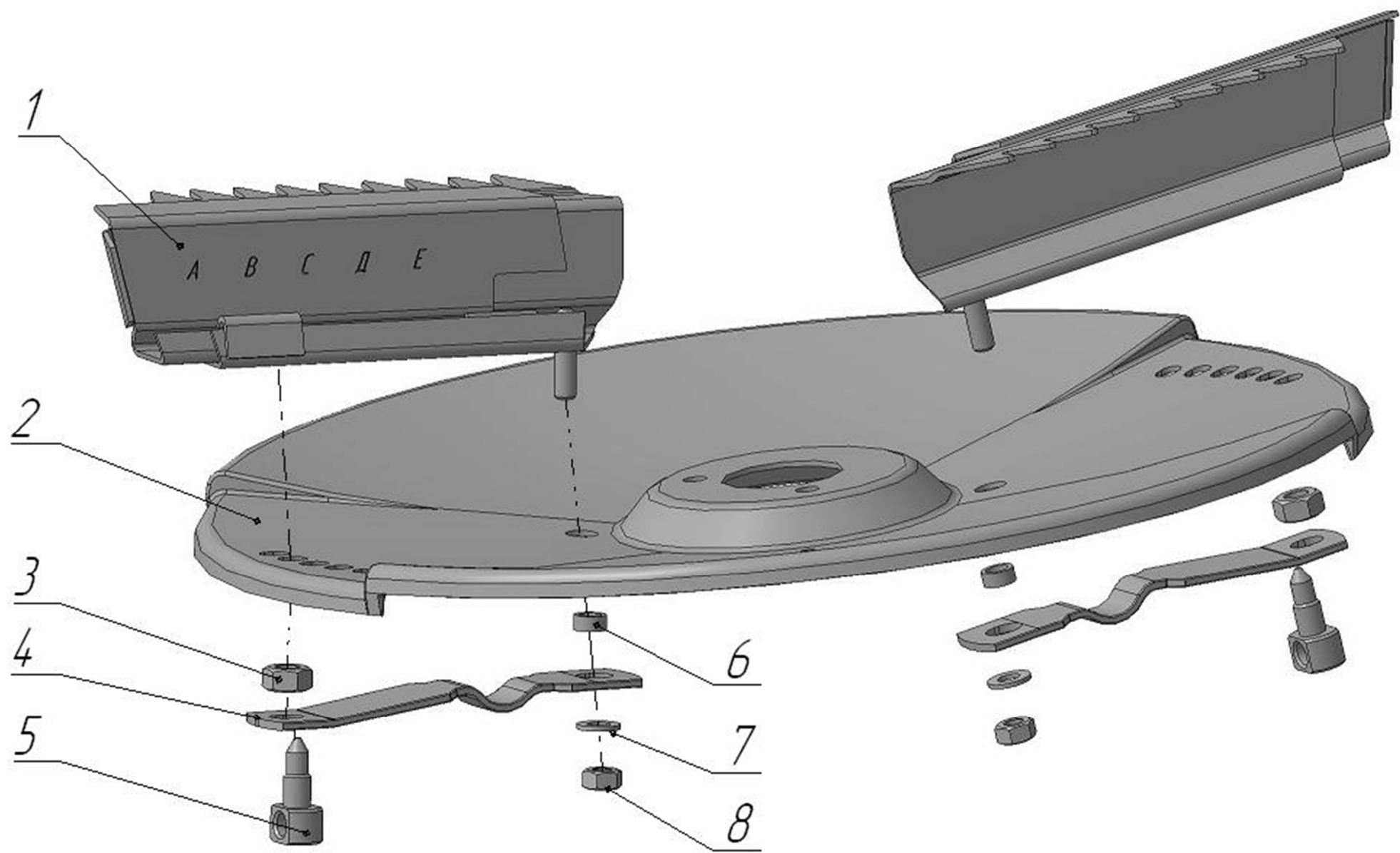


Рисунок 6 – Метатель

Таблица 6 – Метатель

Позиция	Наименование	Обозначение	Количество
1	Крыльчатка	РУ 04.03.000	2
2	Диск разбрасывающий	РУ 04.00.402	1
3	Гайка ГОСТ 5915-70	M10-6H.12.12×18X10T	2
4	Пружина	РУ 04.00.401	2
5	Палец	РУ 04.00.602	2
6	Втулка	РУ 04.00.603	2
7	Шайба ГОСТ 11371-78	A8.12×13	2
8	Гайка ГОСТ 5915-70	M8-6H.12.12×18X10T	2

Таблица 7 – Тормоз

Позиция	Наименование	Обозначение	Количество
1	Накладка тормозная	РУ 16.01.000	1
2	Болт ГОСТ 7798-70	M6-6gx20.109.12X18.H10T	1
3	Шайба ГОСТ 11371-78	A6.01.12x13	3
4	Шайба ГОСТ 6402-70	6.65Г.015	3
5	Гайка ГОСТ 5915-70	M6-6H12.12x18H10T	3
6	Винт	РУ 16.00.601-01	1
7	Кронштейн	РУ 16.00.401	1
8	Винт	РУ 16.00.601	1
9	Пружина	РУ 16.00.602	1

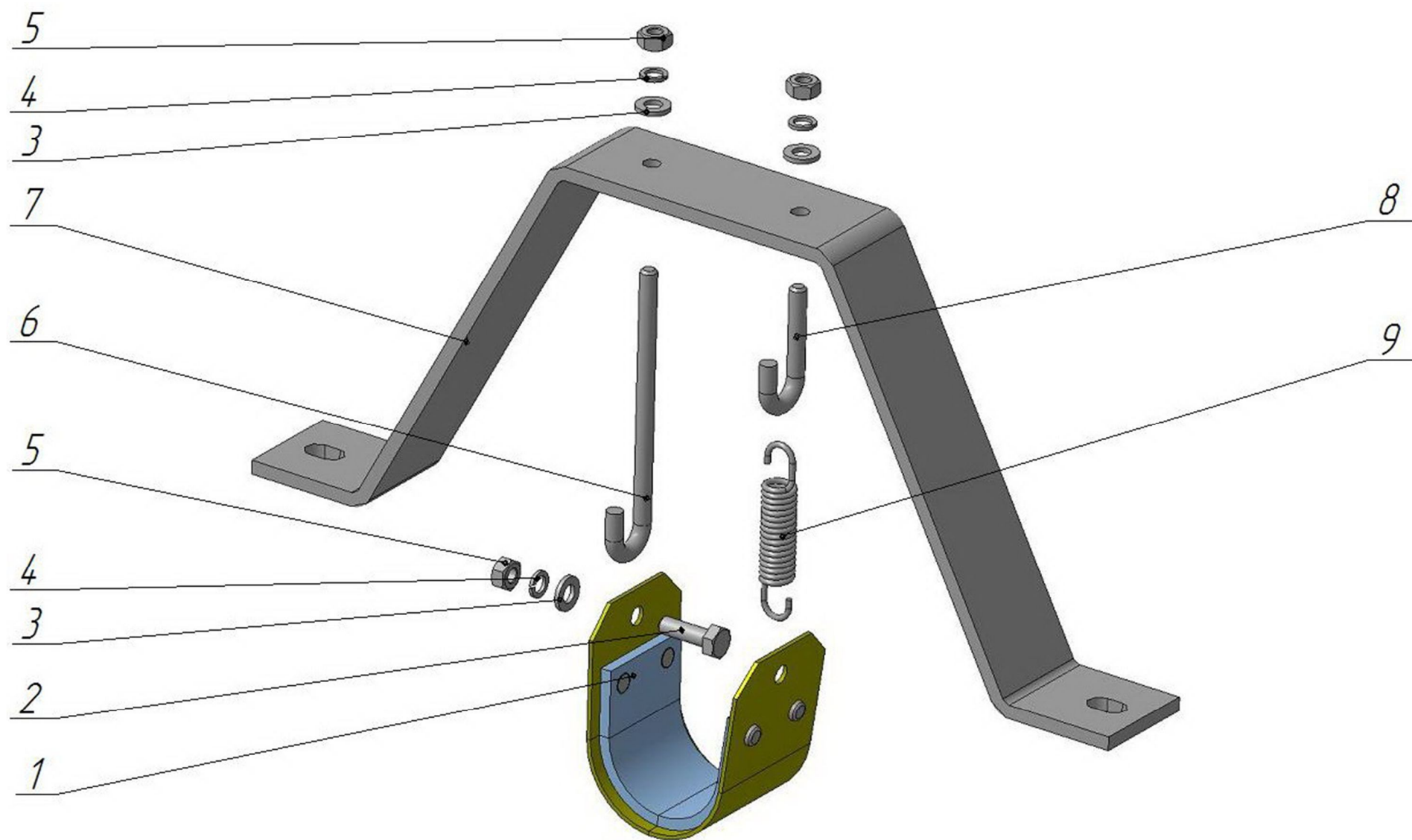


Рисунок 7 – Тормоз

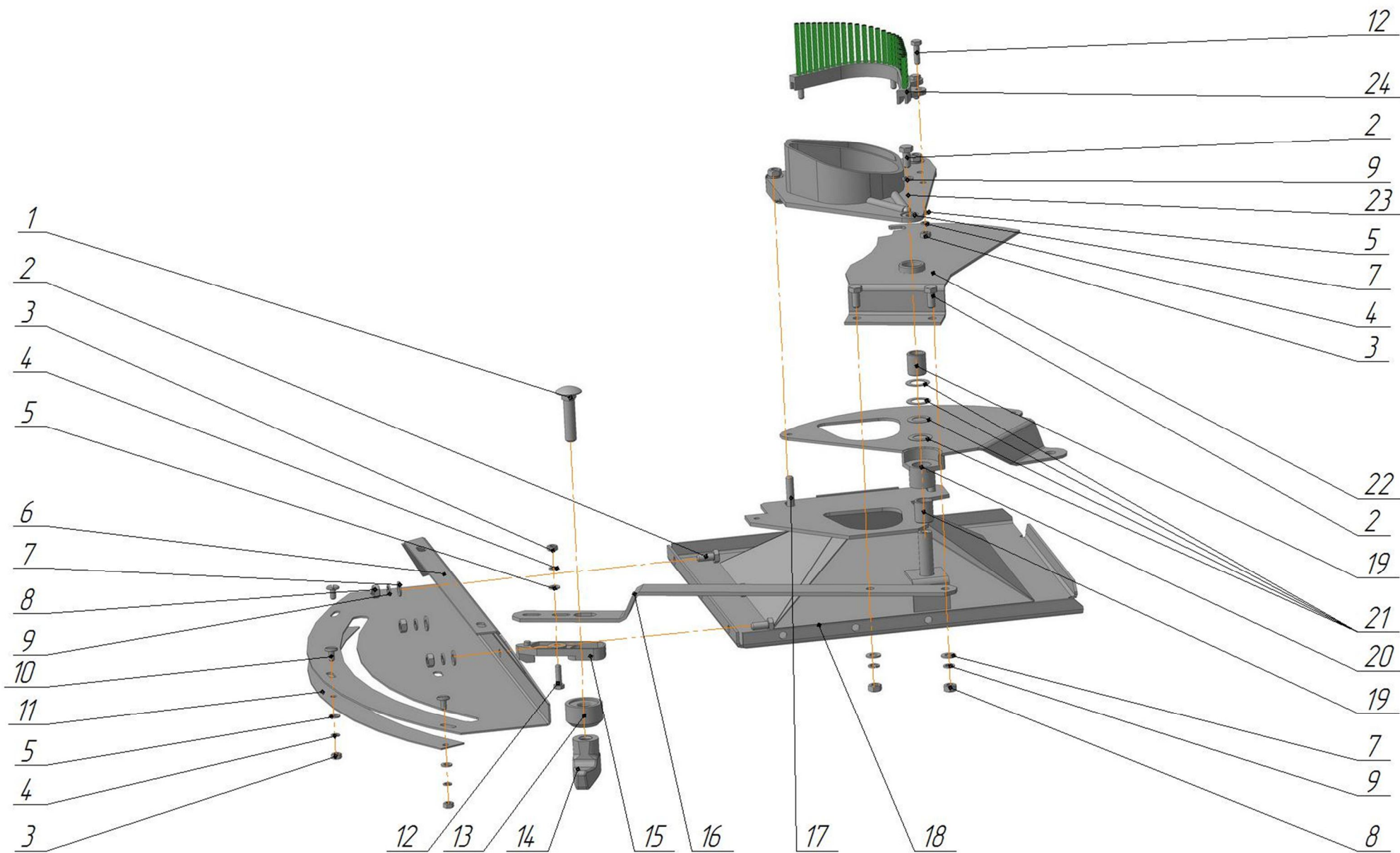


Рисунок 8 – Узел дозирующий

Таблица 8 – Узел дозирующий

Позиция	Наименование	Обозначение	Количество
1	Болт ГОСТ 7802-81	M12x55.109.12x18H10T	1
2	Болт ГОСТ 7798-70	M8-6gx18.109.12X18.H10T	6
3	Гайка ГОСТ 5915-70	M6-6H12.12x18H10T	8
4	Шайба ГОСТ 6402-70	6.65Г.05	8
5	Шайба ГОСТ 11371-78	A6.01.12x13	20
6	Кронштейн	РУ 03.00.404	1
7	Шайба ГОСТ 11371-78	A8.01.12x13	10
8	Гайка ГОСТ 5915-70	M8-6H12.12x18H10T	7
9	Шайба ГОСТ 6402-70	8.65Г.05	8
10	Болт	РУ 03.00.604	3
11	Шкала	РУ 03.00.403	1
12	Болт ГОСТ 7798-70	M6-6gx22.109.12X18.H10H	5
13	Шайба	РУ 03.00.001	1
14	Ручка	РУ 03.04.000	1
15	Указатель	РУ 03.00.002	1
16	Рычаг	РУ 03.00.401	1
17	Болт ГОСТ 7798-70	M8-6gx35.109.12X18.H10T	2
18	Воронка	РУ 03.06.000	1
19	Втулка	РУ 03.00.003	2
20	Заслонка	РУ 03.07.000	1
21	Шайба регулировочная	РУ 03.00.402	4
22	Заслонка дозатора	РУ 03.03.000	1
23	Горловина	РУ 03.00.005	1
24	Щетка	РУ 03.05.000	1

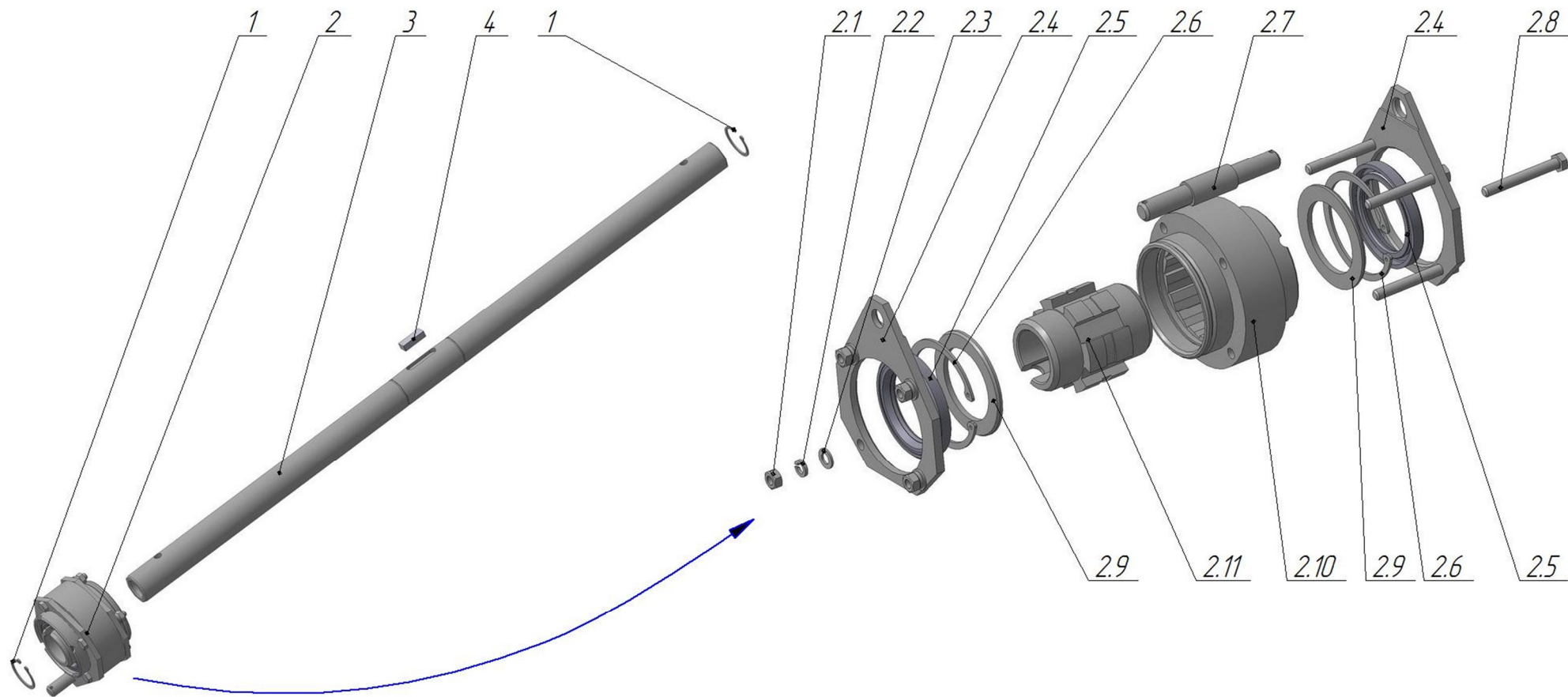


Рисунок 9 – Вал



Таблица 9 – Вал

Позиция	Наименование	Обозначение	Количество
1	Кольцо	ПР-11.00.401-06	2
2	Муфта обгонная	РУ 09.01.000	1
2.1	Гайка ГОСТ 5915-70	М8-6Н.5.019	4
2.2	Шайба ГОСТ 6402-70	8.65Г.05	4
2.3	Шайба ГОСТ 11371-78	А6.01.019	4
2.4	Кронштейн	РУ 09.01.401	2
2.5	Манжета ГОСТ 8752-79	1.1-55x80-1	2
2.6	Кольцо ГОСТ 13943-86	1А80	2
2.7	Ось	РУ 09.01.604	1
2.8	Болт ГОСТ 7798-70	М8-6gx60.58.019	4
2.9	Шайба	РУ 09.01.603	2
2.10	Обойма	РУ 09.01.601	1
2.11	Ступица	РУ 09.01.602	1
3	Вал	РУ 09.00.601	1
4	Шпонка ГОСТ 23360-78	3-12x8x32	1

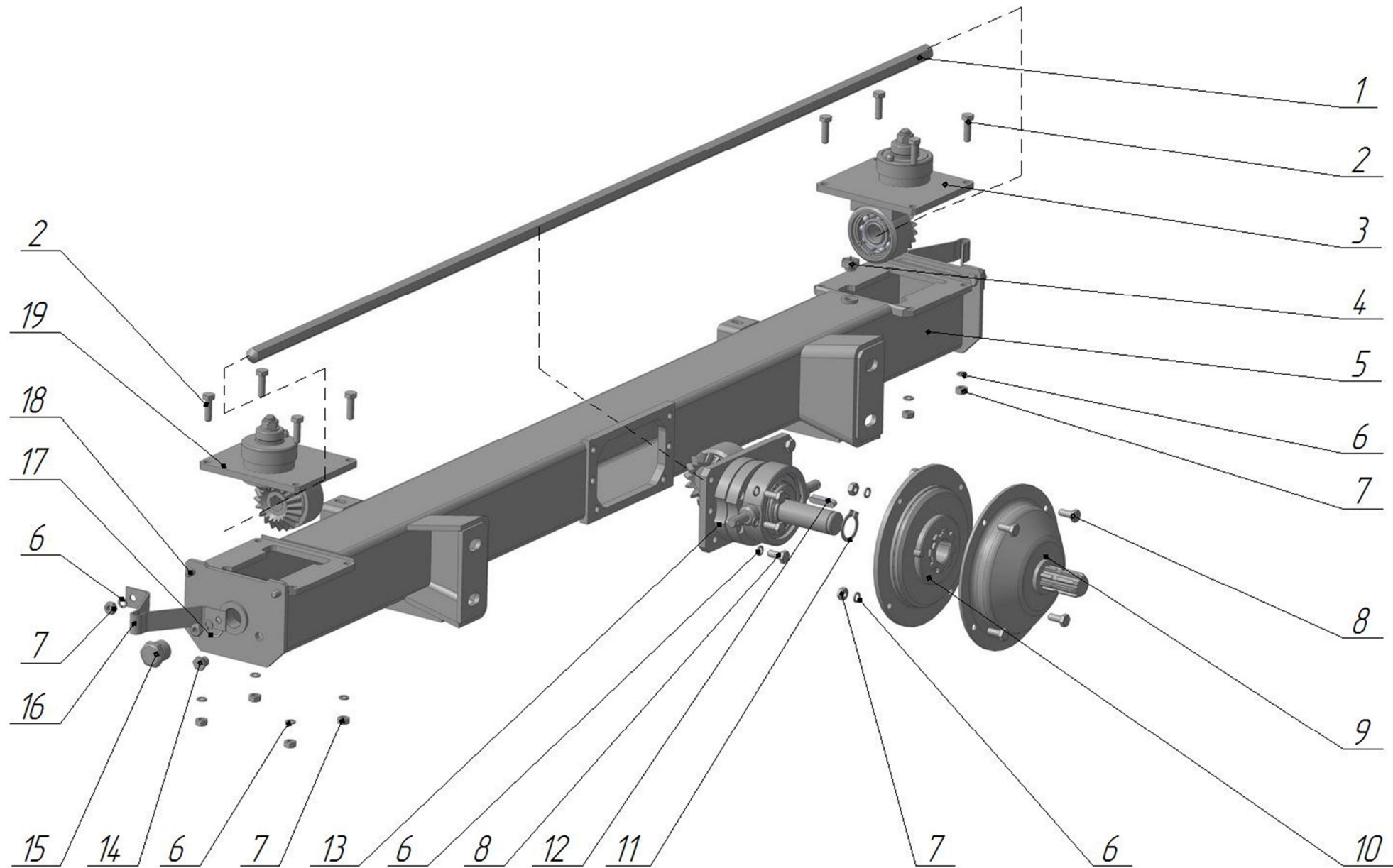


Рисунок 10 – Привод

Таблица 10 – Привод

Позиция	Наименование	Обозначение	Количество
1	Вал	РУ 02.00.601	1
2	Болт ГОСТ 7798-70	М10-6gx35.58.019	8
3	Передача коническая	РУ 02.01.000-01	1
4	Сапун	КДН 04.220	1
5	Балка	РУ 02.03.000	1
6	Шайба ГОСТ 6402-70	10.65Г.05	22
7	Гайка ГОСТ 5915-70	М10-6Н.5.019	16
8	Болт ГОСТ 7798-70	М10-6gx25.58.019	10
9	Хвостовик с диском	РУ 02.04.000	1
10	Муфта предохранительная	ПРП 05.00.020-01	1
11	Кольцо	ПР 11.00.401-01	1
12	Шпонка ГОСТ 23360-78	3-10x8x45	1
13	Передача коническая	РУ 02.02.000	1
14	Пробка	КДН 04.616	3
15	Пробка	РУ 02.00.602	2
16	Кронштейн	РУ 02.00.401	2
17	Кольцо ГОСТ 18829-73	027-032-30-2-2	2
18	Болт ГОСТ 7798-70	М10-6gx20.58.019	4
19	Передача коническая	РУ 02.01.000	1

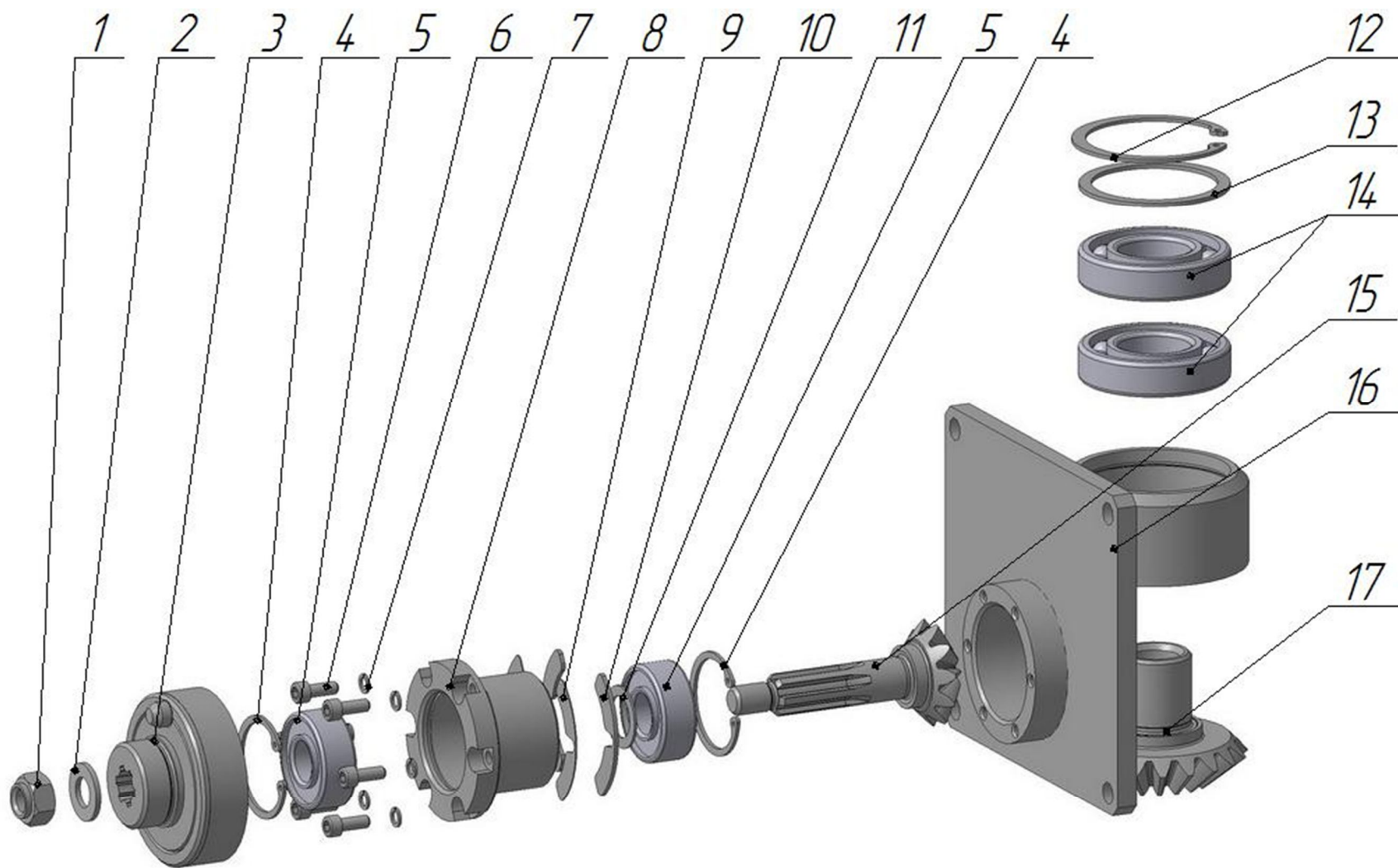


Рисунок 11 – Передача коническая

Таблица 11 – Передача коническая

Позиция	Наименование	Обозначение	Количество
1	Гайка	РУ 02.01.602	1
2	Шайба ГОСТ 11371-78	A14.01.08кп.019	1
3	Ступица	РУ 02.01.200	1
4	Кольцо ГОСТ 13943-86	A47	2
5	Подшипник ГОСТ 8882-75	180504	2
6	Винт ГОСТ 11738-84	M6-6gx16.88.019	6
7	Шайба ГОСТ 6402-70	6.65Г.05	6
8	Стакан	РУ 02.01.801	1
9	Прокладка	РУ 02.01.401	8
10	Прокладка	РУ 02.01.401-01	2
11	Втулка	РУ 02.01.604	1
12	Кольцо ГОСТ 13943-86	A72.05	1
13	Прокладка	РУ 02.01.402-01	1
14	Подшипник ГОСТ 8338-75	207	2
15	Вал-шестерня	РУ 02.01.601	1
16	Корпус	РУ 02.01.300	1
17	Колесо	РУ 02.01.603	1

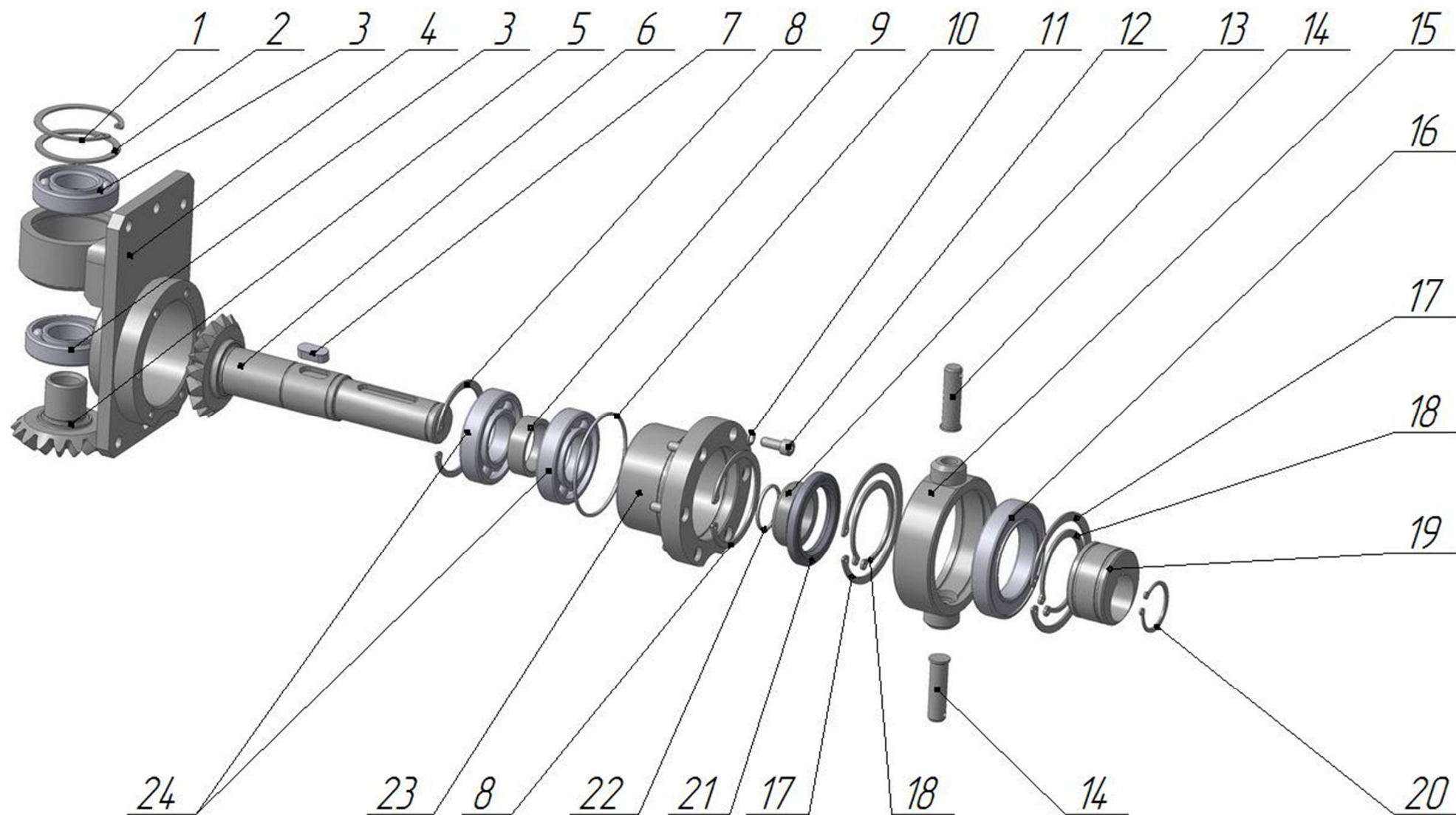


Рисунок 12 – Передача коническая

Таблица 12 – Передача коническая

Позиция	Наименование	Обозначение	Количество
1	Кольцо ГОСТ 13943-86	A72	1
2	Прокладка	РУ 02.01.402-01	1
3	Подшипник ГОСТ 8338-75	207	2
4	Корпус	РУ 02.02.100	1
5	Колесо	РУ 02.02.604	1
6	Вал-шестерня	РУ 02.02.601	1
7	Шпонка ГОСТ 23360-78	3-10x8x25	1
8	Кольцо ГОСТ 13943-86	A80	2
9	Втулка	РУ 02.02.801	1
10	Кольцо ГОСТ 18829-73	085-090-30-2-2	1
11	Шайба ГОСТ 6402-70	8.65Г.05	6
12	Винт ГОСТ 11738-84	M8-6gx20.88.019	6
13	Втулка	РУ 02.02.805	1
14	Ось	РУ 02.02.603	2
15	Поводок	РУ 02.02.200	1
16	Подшипник ГОСТ 8882-75	180113	1
17	Кольцо	ПР-07.00.431-03	2
18	Кольцо ГОСТ 13942-86	A65	2
19	Эксцентрик	РУ 02.02.602	1
20	Кольцо	ПР-11.00.401-06	1
21	Манжета ГОСТ 8752-79	1.1-55x80-4	1
22	Кольцо ГОСТ 18829-73	035-040-30-2-2	1
23	Стакан	РУ 02.02.802	1
24	Подшипник ГОСТ 8338-75	208	2

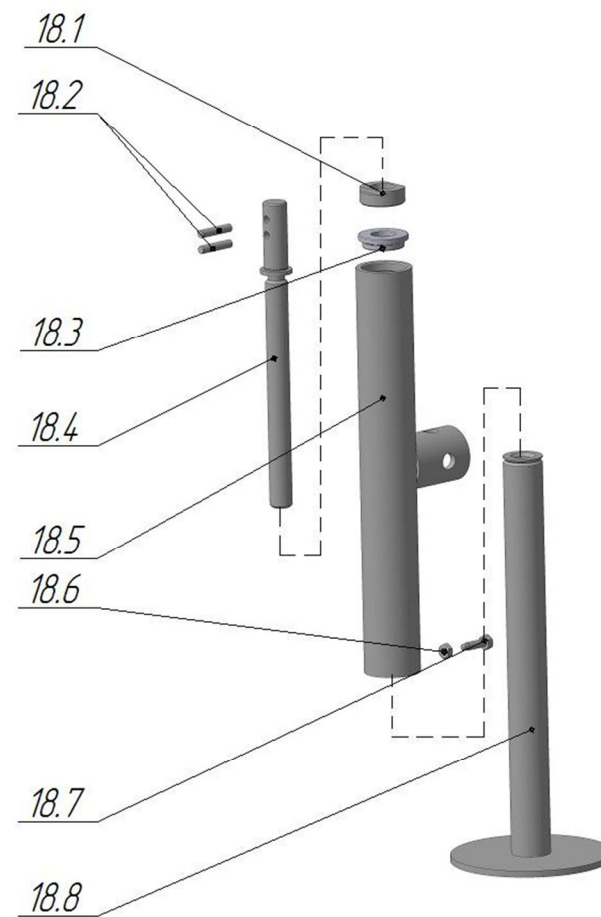
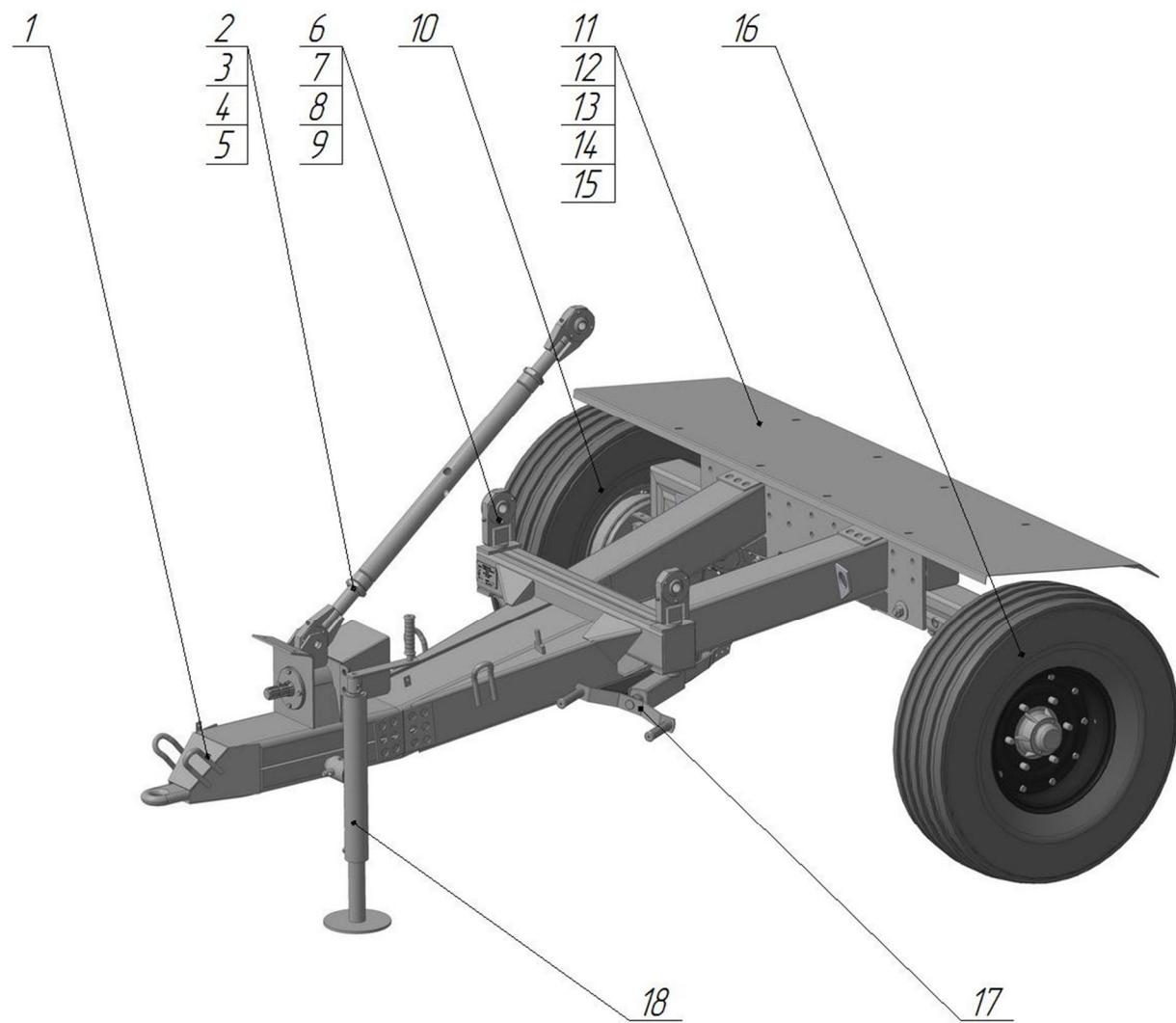


Рисунок 13 – Шасси технологическое



Таблица 13 – Шасси технологическое

Позиция	Наименование	Обозначение	Количество
1	Рама	ШТ-3000.01.00.000	1
2	Растяжка	ШТ-3000.07.00.000	1
3	Шайба ГОСТ 11371-78	С24.02.Ст3.019	1
4	Ось ГОСТ 9650-71	6-25h11x90.35.Ц9хр	1
5	Шплинт ГОСТ 397-78	5x50.019	1
6	Опора	ШТ-3000.03.00.000	1
7	Шайба	ШТ-3000.00.00.402	2
8	Болт ГОСТ 7798-70	16-6gx35.56.019	2
9	Шайба ГОСТ 6402-70	16.65Г.05	2
10	Полуось	ШТ-3000.02.00.000	1
11	Щиток	ШТ-3000.09.00.000	1
12	Болт ГОСТ 7802-81	8x20.36.019	8
13	Гайка ГОСТ 5915-70	М8-7Н.6.019	10
14	Шайба ГОСТ 6402-70	8.65Г.05	18
15	Шайба ГОСТ 11371-78	С8.02.Ст3.019	8
16	Полуось	ШТ-3000.02.00.000-01	1
17	Рукоятка ручного тормоза	ПРТ-10.30.030	1
18	Опора	ПСТ-9.01.11.000	1
18.1	Гайка	ПСТ-9.01.11.604	1
18.2	Штифт ГОСТ 14229-93	10x50	2
18.3	Подшипник ГОСТ 7872-89	8206	1
18.4	Винт	ПСТ-9.01.11.602	1
18.5	Стакан	ПСТ-9.01.11.060	1
18.6	Гайка ГОСТ 5915-70	М10-6Н.6.019	1
18.7	Фиксатор	ПСТ-9.01.11.606	1
18.8	Шток	ПСТ-9.01.11.010	1

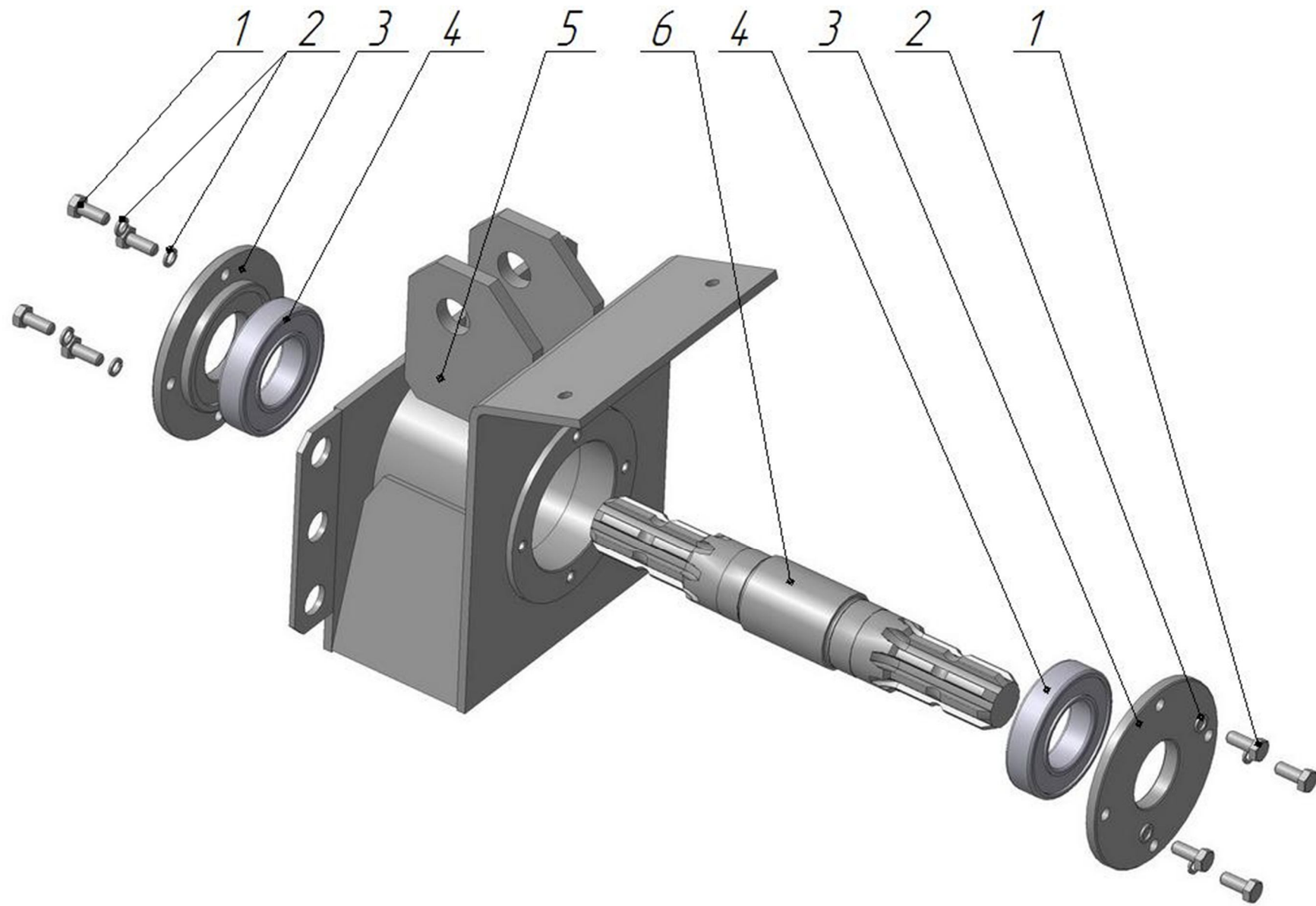


Рисунок 14 – Опора в сборе

Таблица 14 – Опора в сборе

Позиция	Наименование	Обозначение	Количество
1	Болт ГОСТ 7798-70	M8-6gx20.56.019	8
2	Шайба ГОСТ 6402-70	8.65Г.05	8
3	Крышка	ШТ-3000.00.00.401	2
4	Подшипник ГОСТ 7242-81	80209	2
5	Опора	ШТ-3000.01.02.000	1
6	Вал промежуточный	ШТ-3000.00.00.601	1

Таблица 15 – Полуось

Позиция	Наименование	Обозначение	Количество
1	Полуось	ШТ-3000.02.05.000	1
2	Колесо с шиной	ПР-1,8.15.05.020	1
3	Рычаг регулировочный ТУ 23.7.086-020-90	105.082.01.070-02У	1
4	Тормоз 330x70-12У1 ТУ 23.7.086-004-89	105.042.09.000-26	1
5	Ступица с барабаном	ПС-2,5.01.02.040	1
6	Камера тормозная	100.351.9010-01	1

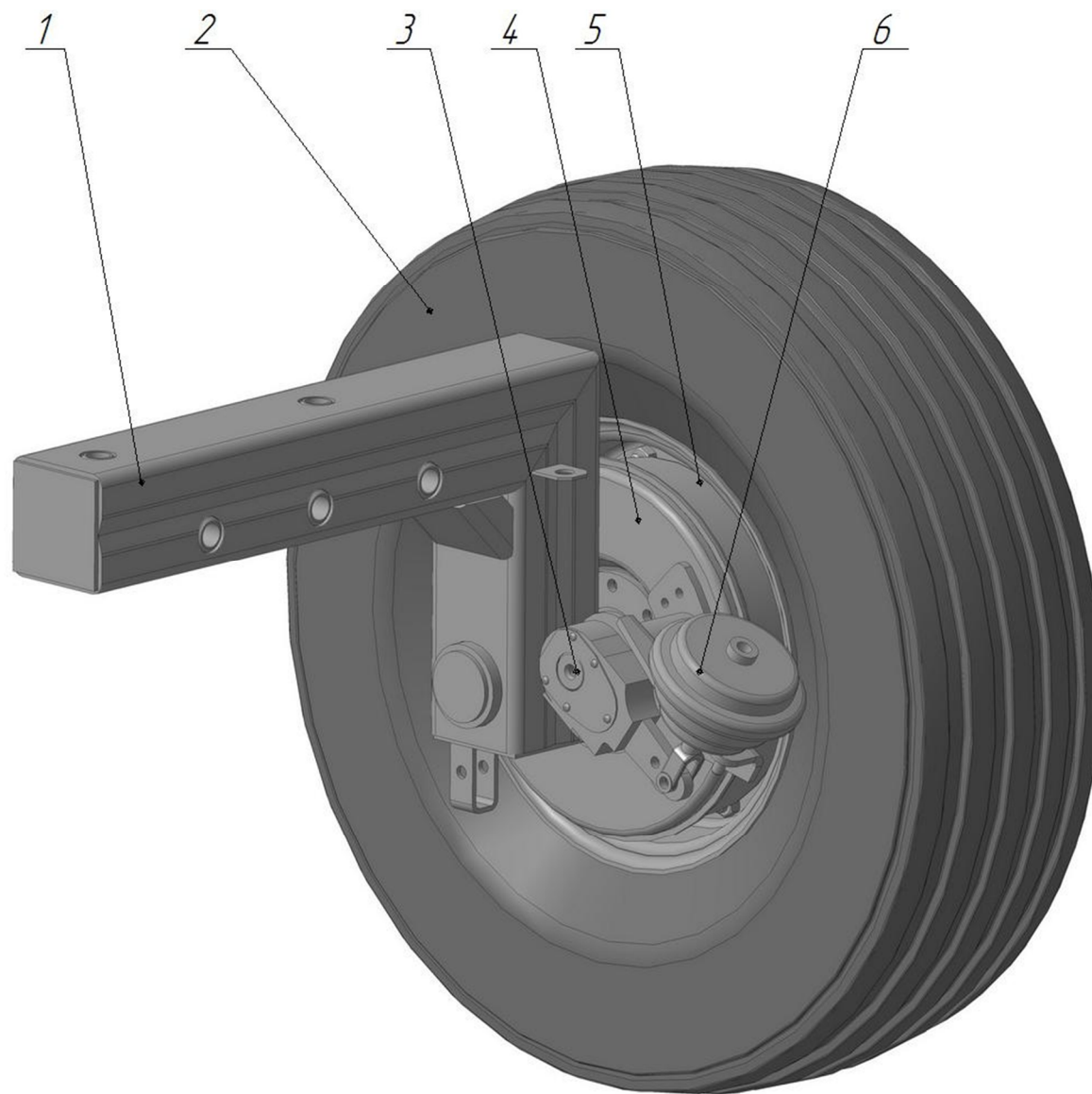


Рисунок 15 – Полуось