

Приведённая в каталоге номенклатура деталей охватывает все детали и сборочные единицы пресс-подборщика, которые могут потребоваться при эксплуатации и ремонте.

На рисунке 1 и спецификации общего вида приведены основные узлы, поддетальная расшифровка которых приведена на рисунках 2-22 с соответствующими этим рисункам спецификациями. Спецификация каталога представляет собой таблицу, включающую номер рисунка, позицию на рисунке, их обозначение, наименование и количество.

В каталог включены неразъёмные сборочные единицы (сварные и прочие) без перечисления входящих в них деталей.

Для заказа необходимой детали (узла) необходимо найти на рисунке номер этой детали (узла), а по спецификации выписать обозначение, наименование и необходимое количество.

Термины "спереди", "сзади", "справа" и "слева" всегда следует понимать исходя из направления движения.

В связи с постоянным совершенствованием конструкции пресс-подборщика обозначения и конструкция отдельных сборочных единиц и деталей могут отличаться от перечисленного в каталоге

Пресс-подборщик тюковый (общий вид)

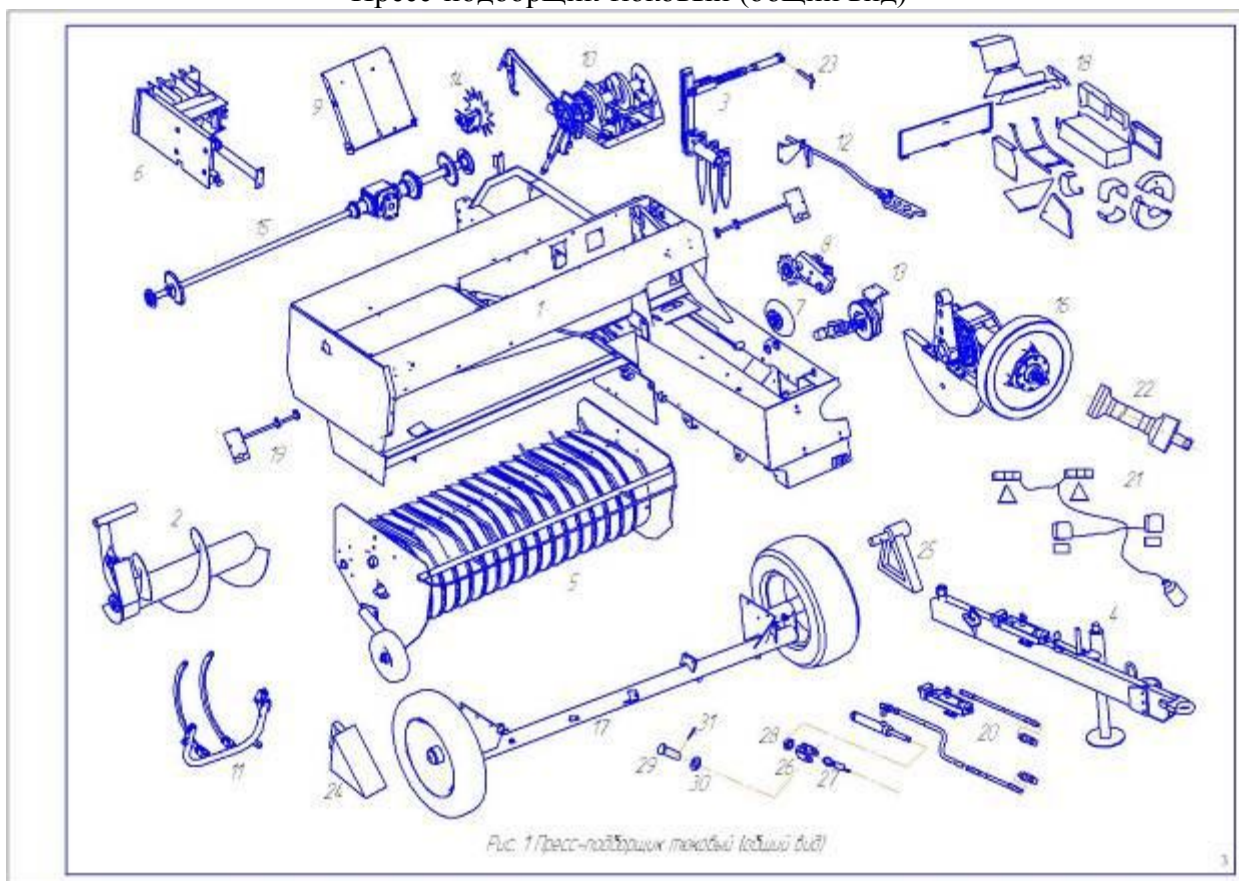


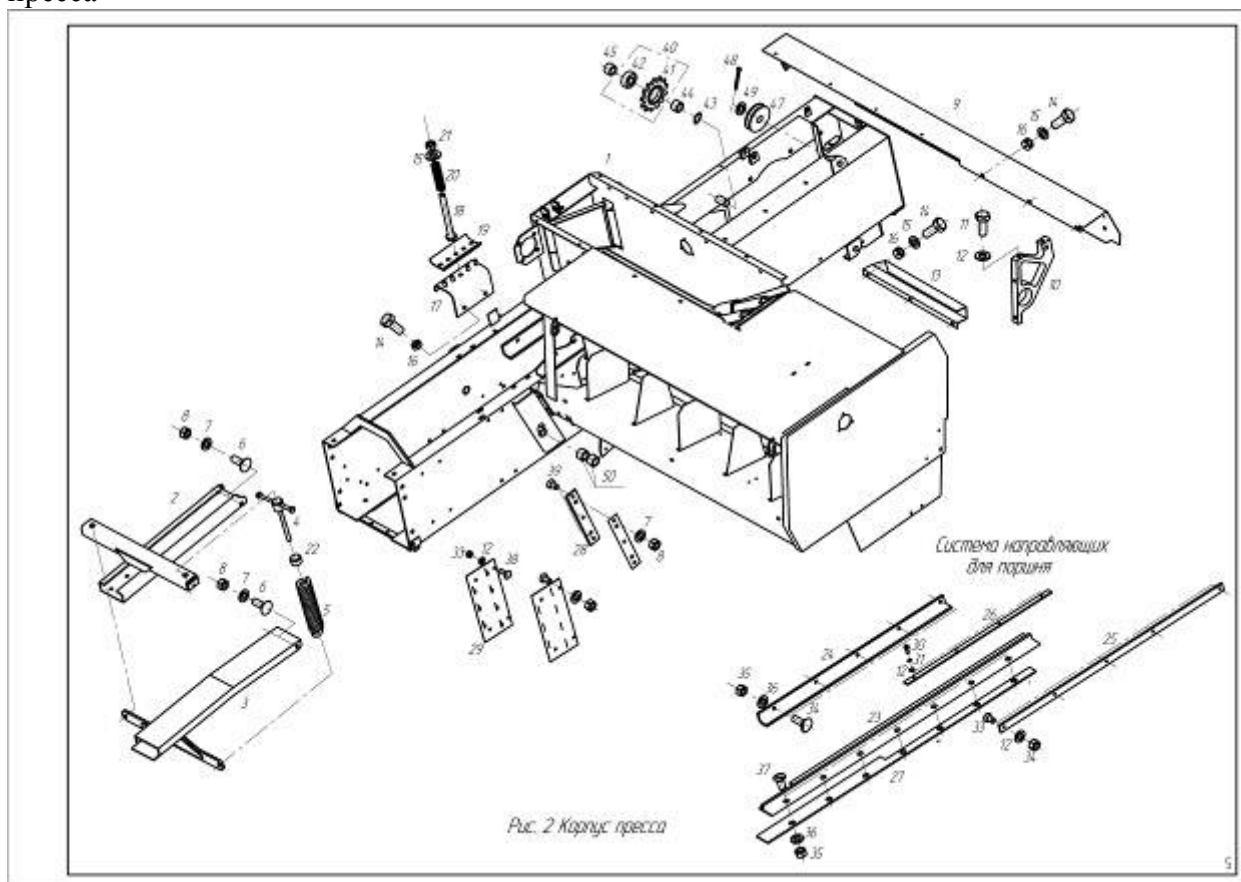
Рис. 1 Пресс-подборщик тюковый (общий вид)

Но- мер ри- сунка	Номер пози- ции	Обозначение	Наименование функциональных групп, сборочных единиц и деталей	Коли- чество, шт.	Примечание
1	1		Корпус пресса	1	
	2	ПТ-165. 04.00.000	Подводитель шнековый	1	
	3	ПТ-165. 06.00.000	Подаватель вилочный	1	
	4	ПТ-165. 07.00.000	Дышло	1	
	5	ПТ-165. 08.00.000	Подборщик	1	
	6	ПТ-165. 09.00.000	Поршень прессующий	1	
	7	ПТ-165. 11.00.000	Звёздочка натяжная	1	
	8	ПТ-165. 12.00.000	Устройство натяжное	1	
	9	ПТ-165. 15.00.000	Плита	1	
	10	ПТ-165. 19.00.000	Стол вязальный	1	
	11	ПТ-165. 25.00.000	Иглодержатель	1	
	12	ПТ-165. 30.00.000	Стопор	1	
	13	ПТ-165. 44.00.000	Привод подборщика	1	
	14	ПТ-165. 45.00.000	Звёздочка	1	
	15		Привод подачи	1	
	16		Главный привод	1	
	17		Ход колёсный	1	
	18		Кожухи и ограждения	1	
	19		Кронштейны фонарей	1	
	20		Гидрооборудование	1	
	21		Электрооборудование	1	
	22	7106101 CE93093	Вал карданный	1	

Пресс-подборщик тьюковый (общий вид)

Но- мер ри- сунка	Номер пози- ции	Обозначение	Наименование функциональных групп, сборочных единиц и деталей	Коли- чество, шт.	Примечание
1	23	ПТ-165.24.00.000	Чека	1	
	24	ПТ-165.52.00.000	Башмак	2	
	25	ПТ-165.20.00.000	Костыль	1	Используется вместо колеса при перевозке автомобильным транспортом
	26	ПТ-165.48.00.000	Вилка	1	
	27	ПТ-165.70.00.000-01	Трос	1	
	28	M20x1.5-6H.04.019 ГОСТ 5916-70	Гайка	1	
	29	6-20h11x55.35 ГОСТ 9650-80	Ось	1	
	30	A 20.01.08 кп.019 ГОСТ 11371-78	Шайба	1	
	31	5x40.019 ГОСТ 397-79	Шплинт	1	

Корпус  
пресса

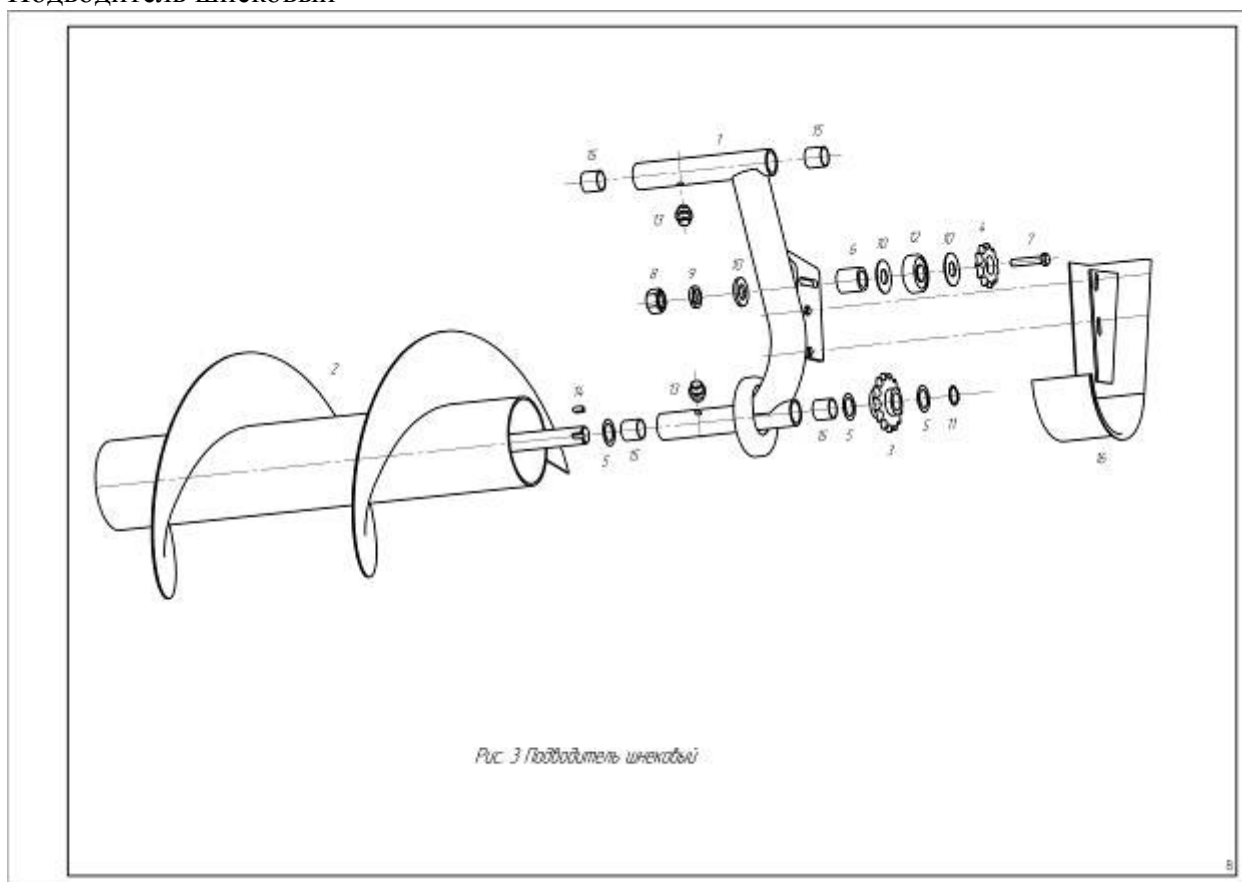


Но- мер ри- сунка	Номер пози- ции	Обозначение	Наименование функциональных групп, сборочных единиц и деталей	Коли- чество, шт.	Примеча ние
2	1	ПТ-165. 02.00.000	Корпус пресса	1	
	2	ПТ-165. 13.00.000	Балка верхняя	1	
	3	ПТ-165. 42.00.000	Балка нижняя	1	
	4	ПТ-165. 23.00.000	Струбцина	2	
	5	ПТ-165. 00.00.602	Пружина	2	
	6	M12-6g×30.58.019 ГОСТ 7802-81	Болт	4	
	7	A12.01.08кп.019 ГОСТ11371-78	Шайба	7	
	8	M12-6H.6.019 DIN985	Гайка	7	
	9	ПТ-165. 43.00.000	Щиток	1	
	10	ПТ-165. 00.00.413	Кронштейн	1	
	11	M8-6g×20.58.019 ГОСТ 7798-70	Болт	4	
	12	A8.01.08кп.019 ГОСТ 11371-78	Шайба	21	
	13	ПТ-165. 00.00.428	Щиток	1	
	14	M6-6g×16.58.019 ГОСТ 7798-70	Болт	8	
	15	A6.01.08кп.019 ГОСТ 11371-78	Шайба	7	
	16	M6-6H.6.019 DIN985	Гайка	8	
	17	ПТ-165. 35.01.000	Ложемент	1	
	18	ПТ-165. 35.02.000	Болт	1	
	19	ПТ-165. 35.00.401	Прижим	1	
	20	ПТ-165. 35.00.601	Пружина	1	
	21	M6-6H.6.019. ГОСТ 3032-76	Гайка	1	
	22	KPH-2.1A.28.101	Пробка пружины подъёма	2	
	23	ПТ-165. 46.00.000	Направляющая	1	
	24	ПТ-165. 00.00.449	Опора левая	1	
	25	ПТ-165. 00.00.450	Опора правая	1	
	26	ПТ-165. 00.00.451	Опора верхняя	1	
	27	ПТ-165. 00.00.452	Планка промежуточная	1	
	28	ПТ-165. 00.00.402	Нож	1	
	29	ПТ-165. 00.00.432	Плита опорная	2	
	30	M8-6gx14.58.019 ГОСТ 7798-70	Болт	4	
	31	8.65Г.019 ГОСТ 6402-70	Шайба	4	
	32	BM8-6gx25.58.019 ГОСТ 17475-80	Винт	5	
	33	M8 DIN985	Гайка	13	
	34	M10x35.58.019 ГОСТ 7802-81	Болт	5	
	35	M10 DIN985	Гайка	5	

### Корпус пресса

Но- мер ри- сунка	Номер пози- ции	Обозначение	Наименование функциональных групп, сборочных единиц и деталей	Коли- чество, шт.	Примечание
2	36	A10.01.08кп.019 ГОСТ 11371-78	Шайба	5	
	37	BM10-6gx35.88.019 ГОСТ 17475-80	Винт	7	
	38	M8x20.58.019 ГОСТ 7802-81	Болт	8	
	39	BM12-6gx40.58.019 ГОСТ 17475-80	Винт	3	
	40	ПТ-165. 73.00.000	Звёздочка	1	
	41	ПТ-165. 73.00.401	Звёздочка	1	
	42	180206 ГОСТ 8882-75	Подшипник	1	
	43	A30 ГОСТ13942-86	Кольцо	1	
	44	ПТ-165. 00.00.801	Втулка	1	
	45	ПТ-165. 00.00.801-01	Втулка	1	
	46	ПТ-165.00.00.403	Подкладка	2	
	47	ПТ-165. 00.00.623	Ролик	3	
	48	3.2x32 ГОСТ 397-79	Шплинт	3	
	49	A 20.01.08 кп.019 ГОСТ 11371-78	Шайба	3	
		50	20H11-270100 WB700	Втулка	4

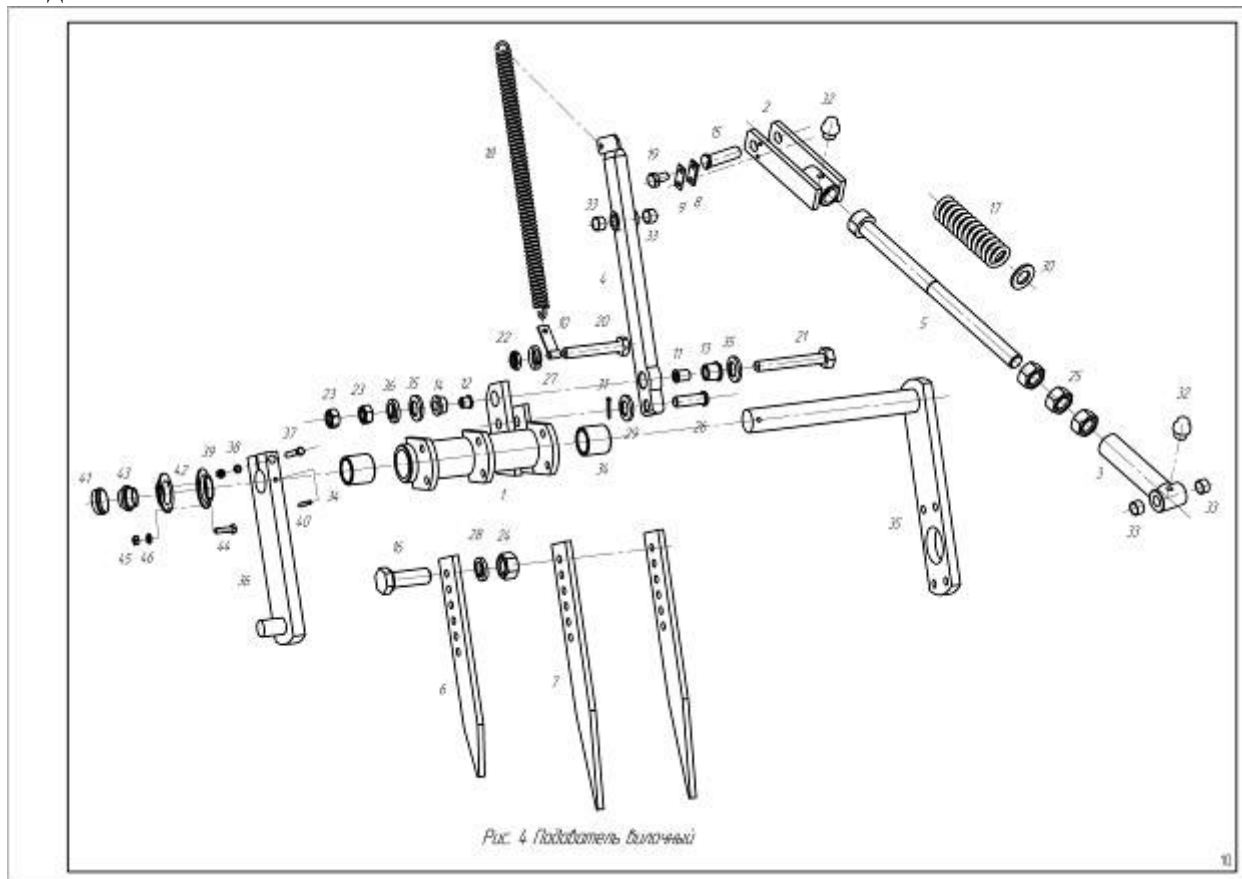
### Подводитель шнековый



### Подводитель шнековый

Но- мер ри- сунка	Номер пози- ции	Обозначение	Наименование функциональных групп, сборочных единиц и деталей	Коли- чество, шт.	Примечание
3	1	ПТ-165. 04.01.000	Рычаг	1	
	2	ПТ-165. 04.02.000	Шнек	1	
	3	ПТ-165. 04.03.000	Звездочка	1	
	4	ПТ-165. 04.04.000	Звездочка натяжная	1	
	5	ПТ-165. 04.00.402	Шайба	3	
	6	ПТ-165. 04.00.801	Втулка	1	
	7	M12-6g×60.58.019 ГОСТ 7798-70	Болт	1	
	8	M12-6H.6.019 ГОСТ 5915-70	Гайка	1	
	9	2.65Г.019 ГОСТ 6402-70	Шайба	1	
	10	A12.01.08кп.019 ГОСТ 11371-78	Шайба	3	
	11	A30 ГОСТ 13942-86	Кольцо	1	
	12	80201 ГОСТ 8882-75	Подшипник	1	
	13	1.3.Ц6 ГОСТ 19853-74	Масленка	2	
	14	3-8×7×30 ГОСТ 23360-78	Шпонка	1	
	15	30D11-270195 W700	Втулка	4	
	16	ПТ-165.33.00.000	Защита	1	

### Подаватель вилочный



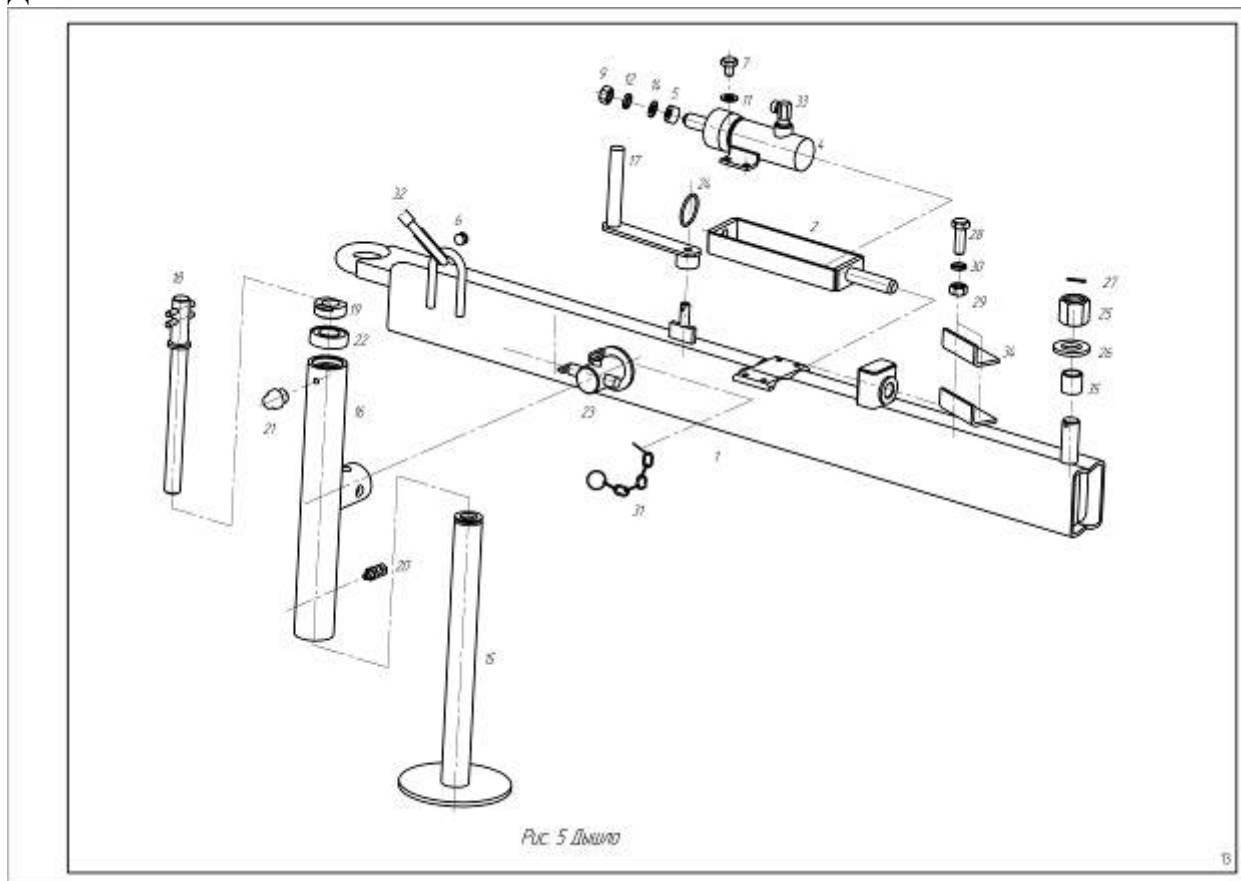
Подаватель вилочный

Но- мер ри- сунка	Номер пози- ции	Обозначение	Наименование функциональных групп, сборочных единиц и деталей	Коли- чество, шт.	Примечание
4	1	ПТ-165. 06.01.000	Корпус	1	
	2	ПТ-165. 06.02.000	Серьга	1	
	3	ПТ-165. 06.03.000	Тяга	1	
	4	ПТ-165. 06.04.000	Рычаг	1	
	5	ПТ-165. 06.05.000	Шток	1	
	6	ПТ-165. 06.00.401	Зуб	1	
	7	ПТ-165. 06.00.401-01	Зуб	2	
	8	ПТ-165. 06.00.402	Оседержатель	1	
	9	ПТ-165. 06.00.403	Планка стопорная	1	
	10	ПТ-165. 06.00.404	Зацеп	1	
	11	ПТ-165. 06.00.601	Втулка	1	
	12	ПТ-165. 06.00.601-01	Втулка	1	
	13	ПТ-165. 06.00.602	Втулка	1	
	14	ПТ-165. 06.00.602-01	Втулка	1	
	15	ПТ-165. 06.00.603	Ось	1	
	16	ПТ-165. 06.00.605	Болт	6	
	17	ПТ-165. 06.00.606	Пружина	1	
	18	ПТ-165. 00.00.603	Пружина	1	
	19	М6-g6x12.58.019 ГОСТ 7798-70	Болт	2	
	20	М8-g6x50.58.019 ГОСТ 7798-70	Болт	1	
	21	М8-g6x60.88.019 ГОСТ 7798-70	Болт	1	
	22	М8-6Н.6.019 ГОСТ 5915-70	Гайка	1	
	23	М8-6Н.8.019 ГОСТ 5915-70	Гайка	2	
	24	М12-6Н.8.019 ГОСТ 5915-70	Гайка	6	
	25	М24×23Н6.8.019 ГОСТ 5916-70	Гайка	3	
	26	6-16×55.35.Ц09 ГОСТ 9650-80	Ось	1	
	27	8.65Г.019 ГОСТ 6402-70	Шайба	1	
	28	12.65Г.019 ГОСТ 6402-70	Шайба	6	
	29	А16.01.08кп.019 ГОСТ 10450-78	Шайба	1	
	30	А24.01.08кп.019 ГОСТ 11371-78	Шайба	1	
	31	4×36.019 ГОСТ 397-79	Шплинт	1	
	32	1.2 Ц6 ГОСТ 19853-74	Масленка	4	
	33	18Н11-27008SWB700	Втулка	4	
	34	35Н8-270240WB700	Втулка	2	

Подаватель вилочный

Но- мер ри- сунка	Номер пози- ции	Обозначение	Наименование функциональ- ных групп, сбо- рочных единиц и деталей	Коли- чество, шт.	Примечание
4	35	ПТ-165.34.01.000	Рычаг	1	
	36	ПТ-165.34.02.000	Рычаг	1	
	37	M12-6g×75.58.019 ГОСТ 7798-70	Болт	1	
	38	12.65Г.019 ГОСТ 6402-70	Шайба	1	
	39	M12-6H.6.019 ГОСТ 5915-70	Гайка	1	
	40	8×60.65Г ГОСТ 14229-78	Штифт	1	
	41	ПТ-165.00.00.003	Крышка	2	
	42	ПТ-165.00.00.415	Чашка	2	
	43	1680205 ТУ 37.006.084-88	Подшипник	1	
	44	M8-6g×25.58.019 ГОСТ 7798-70	Болт	3	
	45	M8-6H.6.019 ГОСТ 5915-70	Гайка	3	
	46	8.65Г.019 ГОСТ 6402-70	Шайба	3	

Дышло

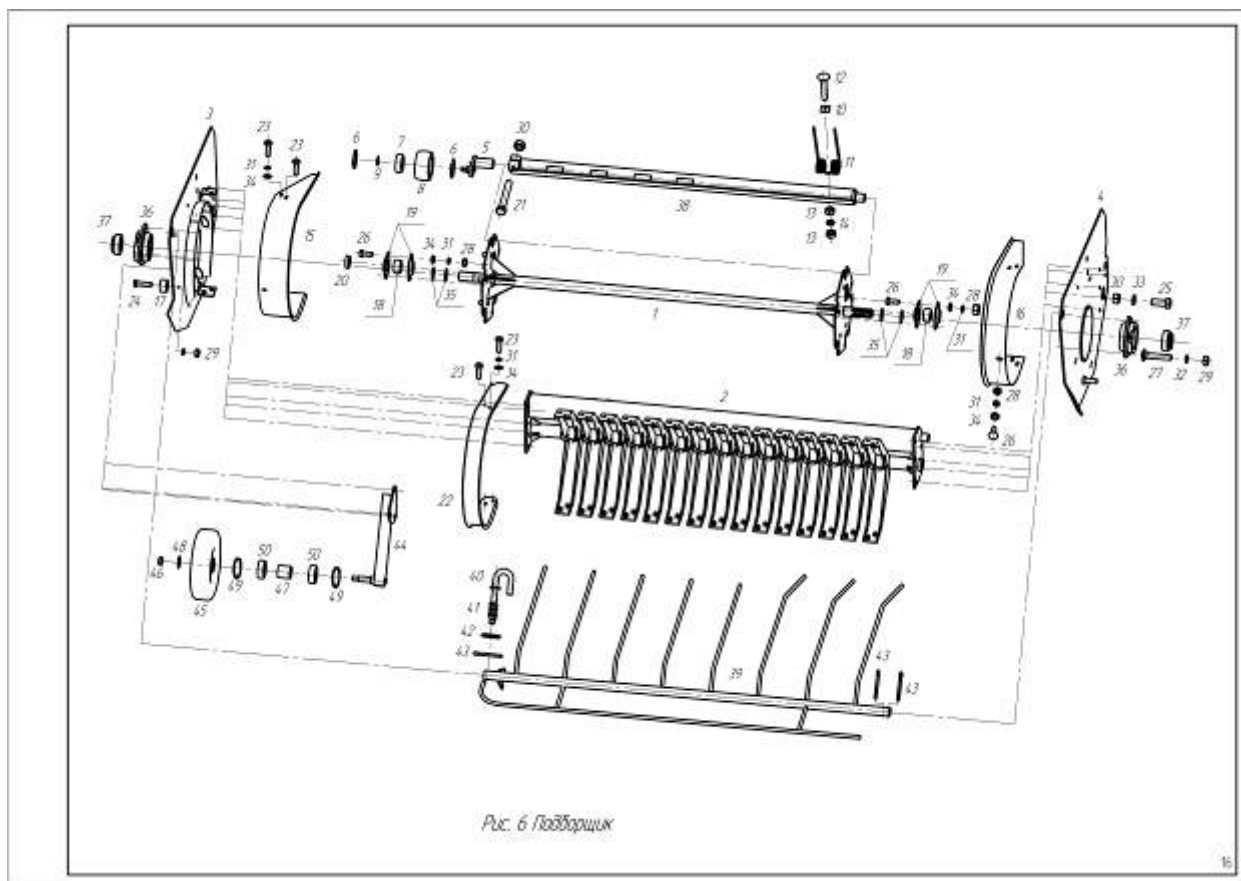




## Дышло

Но- мер ри- сунка	Номер пози- ции	Обозначение	Наименование функциональных групп, сборочных единиц и деталей	Коли- чество, шт.	Примеча ние
5	1	ПТ-165.07.02.000	Балка	1	
	2	ПТ-165.07.03.000	Фиксатор	1	
	4	ОР-1.09.00.000	Гидроцилиндр	1	
	5	ПТ-165.07.00.601	Переходник	1	
	6	РЖТ 13.00.001	Втулка	1	
	7	М10-6g×14.58.019 ГОСТ 7796-70	Болт	4	
	9	М16-6Н.6.019 ГОСТ 5916-70	Гайка	2	
	10				
	11	10.65Г.019 ГОСТ 6402-70	Шайба	4	
	12	16.65Г.019 ГОСТ 6402-70	Шайба	1	
	14	А16.01.08кп.019 ГОСТ 11371-78	Шайба	1	
	15	ПСТ-9.01.11.010	Шток	1	
	16	ПСТ-9.01.11.060	Стакан	1	
	17	ПСТ-9.01.11.070	Рукоятка	1	
	18	ПСТ-9.01.11.602	Винт	1	
	19	ПСТ-9.01.11.604	Гайка	1	
	20	ПСТ-9.01.11.606	Фиксатор	1	
	21	1.2.Ц6 ГОСТ 19853-74	Масленка	1	
	22	8206 ГОСТ 7872-89	Подшипник	1	
	23	ШТ-3000.05.00.000	Фиксатор	1	
	24	КОД 27.604	Кольцо	1	
	25	2М30×2-6Н.6.019 ГОСТ 5918-73	Гайка	1	
	26	А30.01.08кп.019 ГОСТ 11371-78	Шайба	1	
	27	3,2х16 ГОСТ 397-79	Шплинт	1	
	28	М12-6g×35.58.019 ГОСТ7798-70	Болт	2	
	29	М12-6Н.6.019 ГОСТ5915-70	Гайка	2	
	30	12.65Г.019 ГОСТ 6402-70	Шайба	2	
	31	РУ 1600.15.00.000	Фиксатор	1	
	32	ПРТ-10.21.200-01	Строп страховочный	1	
	33	РЖТ 12.07.000	Угольник ввертной с гайкой	1	
	34	ПТ-165.00.00.445	Упор	1	
	35	ПТ-165.00.00.101	Втулка	1	

## Подборщик



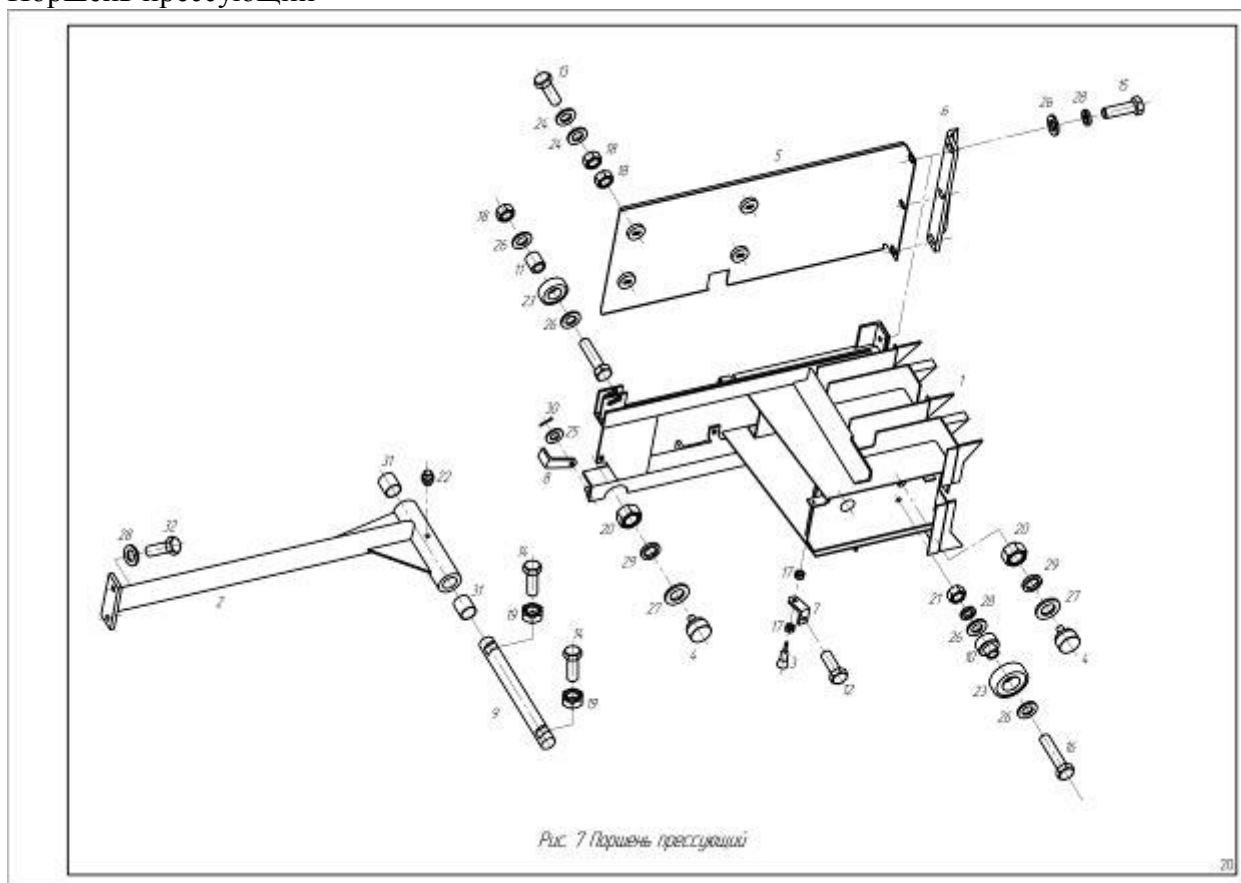
## Подборщик

Но- мер ри- сунка	Номер пози- ции	Обозначение	Наименование функциональных групп, сборочных единиц и деталей	Коли- чество, шт.	Примеча- ние
6	1	ПТ-165.08.01.000	Вал с дисками	1	
	2	ПТ-165.08.02.000	Труба с кронштейнами	1	
	3	ПТ-165.08.03.000	Боковина правая	1	
	4	ПТ-165.08.04.000	Боковина левая	1	
	5	ПР 07.00.090	Кулачок	5	
	6	В35 ГОСТ 13941-86	Кольцо	2	
	7	180502 ГОСТ 8882-75	Подшипник	5	
	8	ПБ 16.01.605	Ролик	5	
	9	В15 ГОСТ 13940-86	Кольцо	1	
	10	ПБ. 16.01.418	Шайба зуба	5	
	11	ПБ. 16.01.607	Зуб пружинный	5	
	12	М10х40 ГОСТ 7802-70	Болт	5	
	13	М10-6Н.6.019 ГОСТ 5915-70	Гайка	10	
	14	10.65Г.019 ГОСТ 6402-70	Шайба	5	
	15	ПТ-165.08.00.401	Хомут левый	1	
	16	ПР 07.405А	Хомут правый	1	
	17	ПТ-165.08.00.603	Экцентрик	1	
	18	ПБ 16.01.002	Подшипник	10	
	19	ПБ 16.01.436	Полукорпус	20	

## Подборщик

Но- мер ри- сунка	Номер пози- ции	Обозначение	Наименование функциональных групп, сборочных единиц и деталей	Коли- чество, шт.	Примеча ние
6	20	ПБ 16.01.803	Втулка	5	
	21	ПСБ 10.616	Болт специальный	5	M12x75
	22	ПСБ 56.448	Скат	15	
	23	M8-6gx25.58.019 ГОСТ7796-70	Болт	68	
	24	M10-6gx35.58.019 ГОСТ7798-70	Болт	1	
	25	M12-6gx30.58.019 ГОСТ7798-70	Болт	10	
	26	M8-6gx20.58.019 ГОСТ7802-81	Болт	21	
	27	M10-6gx35.58.019 ГОСТ7802-81	Болт	6	
	28	M8-6H.6.019 ГОСТ5915-70	Гайка	21	
	29	M10-6H.6.019 ГОСТ5915-70	Гайка	7	
	30	M12-6H.6.019 ГОСТ5915-70	Гайка	16	
	31	8.65Г.019ГОСТ 6402-70	Шайба	89	
	32	10.65Г.019ГОСТ 6402-70	Шайба	7	
	33	12.65Г.019ГОСТ 6402-70	Шайба	16	
	34	A8.01.08кп.019 ГОСТ11371-78	Шайба	59	
	35	A36x1,0.01.08кп.019 ГОСТ10450-78	Шайба	10	
	36	H027105 ОСТ23.2.439-84	Корпус подшипника	2	
	37	1680207 ТУ 37.006.084-77	Подшипник	2	
	38	ПР 1,4.06.00.000	Державка зубьев	1	
	39	ПТ-165. 17.00.000	Гребенка	1	
	40	ПТ-165. 32.00.000	Фиксатор	1	
	41	ПТ-165. 00.00.611	Пружина	1	
	42	A16.01.08кп.019 ГОСТ11371-78	Шайба	1	
	43	4x32	Шплинт	3	
	44	ПТ-165. 10.01.000	Кронштейн	1	
	45	ПР-1,4. 00.25.010	Колесо	1	
	46	650-29.01.012	Гайка	1	
	47	ПРТ-7А. 07.03.801-03	Втулка	1	
	48	A16.01.08кп.019 ГОСТ 10450-78	Шайба	1	
	49	A47 хим.окс.прм. ГОСТ 13943-86	Кольцо	2	
50	180204 ГОСТ 8882-75	Подшипник	2		

## Поршень прессующий



## Поршень прессующий

Но- мер ри- сунка	Номер пози- ции	Обозначение	Наименование функциональных групп, сборочных единиц и деталей	Коли- чество, шт.	Примеча- ние
7	1	ПТ-165.09.01.000	Корпус	1	
	2	ПТ-165.09.02.000	Штагун	1	
	3	ПТ-165.09.03.000	Щетка	4	
	4	8245-511-005-298	Ходовой каток	8	
	5	ПТ-165.09.00.401	Щиток	1	
	6	ПТ-165.09.00.402	Нож	1	
	7	ПТ-165.09.00.403	Кронштейн	1	
	8	ПТ-165.09.00.404	Чистик	1	
	9	ПТ-165.09.00.601	Ось	1	
	10	ПТ-165.09.00.602	Втулка дистанционная	1	
	11	ПТ-165.09.00.603	Втулка	1	
	12	M8-6gx16.58.019 ГОСТ7798-70	Болт	1	
	13	M8-6gx30.58.019 ГОСТ7798-70	Болт	4	
	14	M10-6gx25.58.019 ГОСТ7798-70	Болт	2	
	15	M12-6gx40.58.019 ГОСТ7798-70	Болт	3	
	16	M12-6gx55.58.019 ГОСТ7798-70	Болт	2	
	17	M6-6H.6.019 ГОСТ 5915-70	Гайка	8	
	18	M8-6H.6.019 ГОСТ 5915-70	Гайка	8	
	19	M10-6H.6.019 ГОСТ 5915-70	Гайка	2	

Поршень прессующий

Но- мер ри- сунка	Номер пози- ции	Обозначение	Наименова- ние функцио- нальных групп, сборочных единиц и деталей	Коли- чество, шт.	Примечание
7	20	M16x1,5-6H.6.019 ГОСТ 5915-70	Гайка	8	
	21	M12-6H.6.019 ГОСТ 5915-70	Гайка	1	
	22	2Ц6 ГОСТ 19853-74	Масленка	1	
	23	80203 ГОСТ 7242-81	Подшипник	2	
	24	A8.01.08кп.019 ГОСТ 11371-78	Шайба	8	
	25	A10.01.08кп.019 ГОСТ 11371-78	Шайба	1	
	26	A12.01.08кп.019 ГОСТ 11371-78	Шайба	7	
	27	A16.01.08кп.019 ГОСТ 11371-78	Шайба	8	
	28	12.65Г ГОСТ 6402-70	Шайба	7	
	29	16.65Г ГОСТ 6402-70	Шайба	8	
	30	3,2x18.019 ГОСТ 397-79	Шплинт	1	
	31	35H8-270240 WB700	Втулка	2	
	32	M12-6gx30.88.019 ГОСТ 7798-70	Болт	2	

Звёздочка натяжная

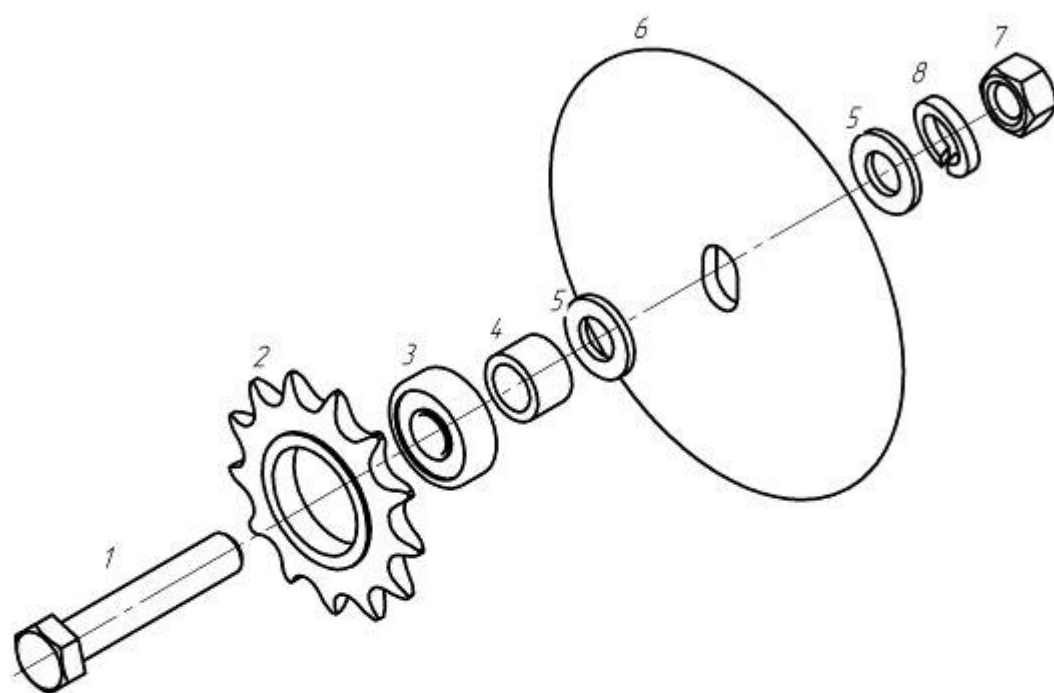


Рис. 8 Звёздочка натяжная

## Звёздочка натяжная

Но- мер ри- сунка	Номер пози- ции	Обозначение	Наименование функциональных групп, сборочных единиц и деталей	Коли- чество, шт.	Примеча ние
8	1	M12-6gx55.58.019 ГОСТ 7798-70	Болт	1	
	2	ПТ-165. 11.00.401	Звёздочка	1	
	3	80201 ГОСТ 8882-75	Подшипник	1	
	4	ПТ-165. 00.00.805	Втулка	1	
	5	A 12.01.08 кп.019 ГОСТ 11371-78	Шайба	2	
	6	ПТ-165. 00.00.448	Щиток	1	
	7	M12-6H.6.019 ГОСТ 5915-70	Гайка	1	
	8	2.65Г ГОСТ 6402-70	Шайба	1	

Устройство натяжное

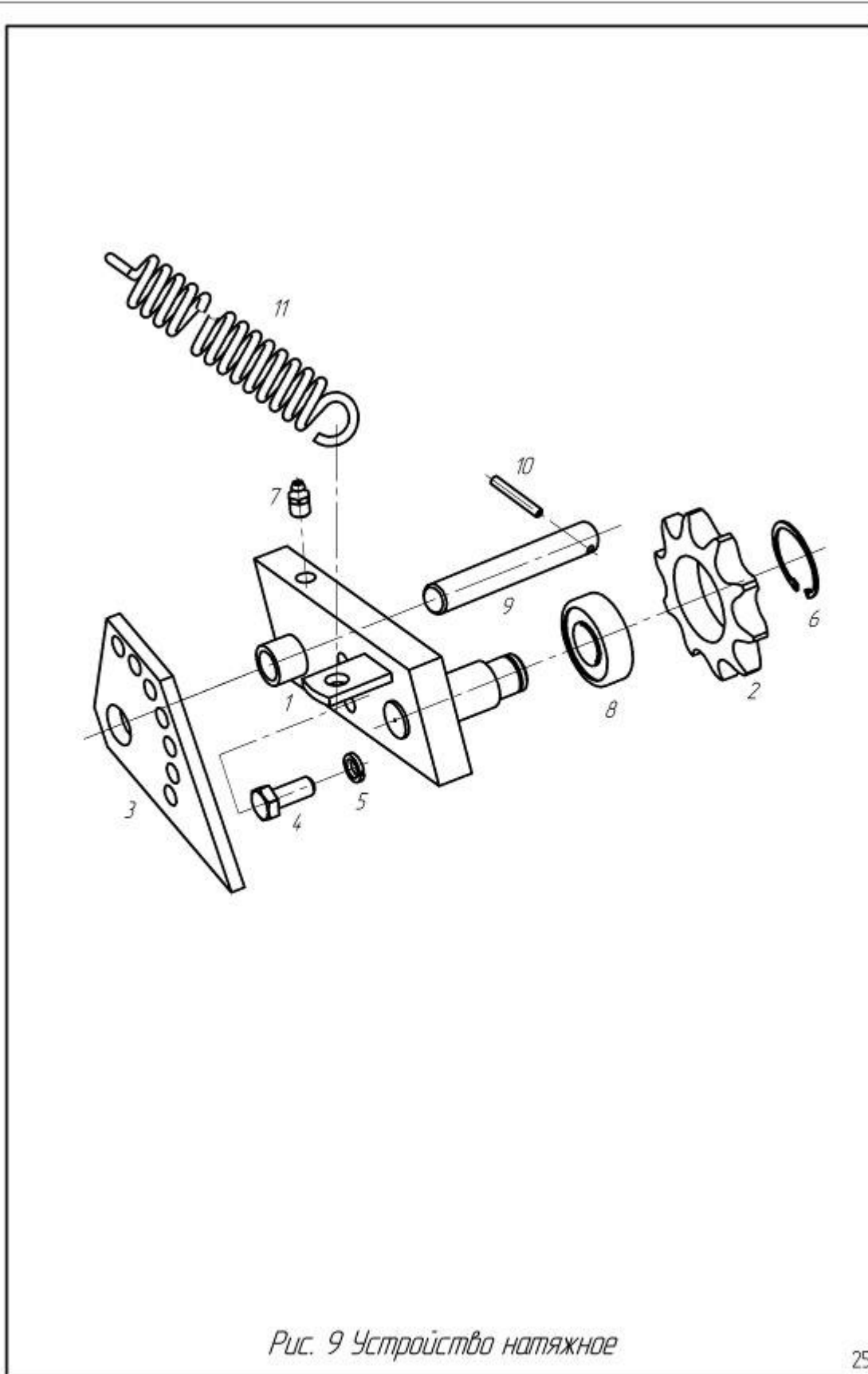


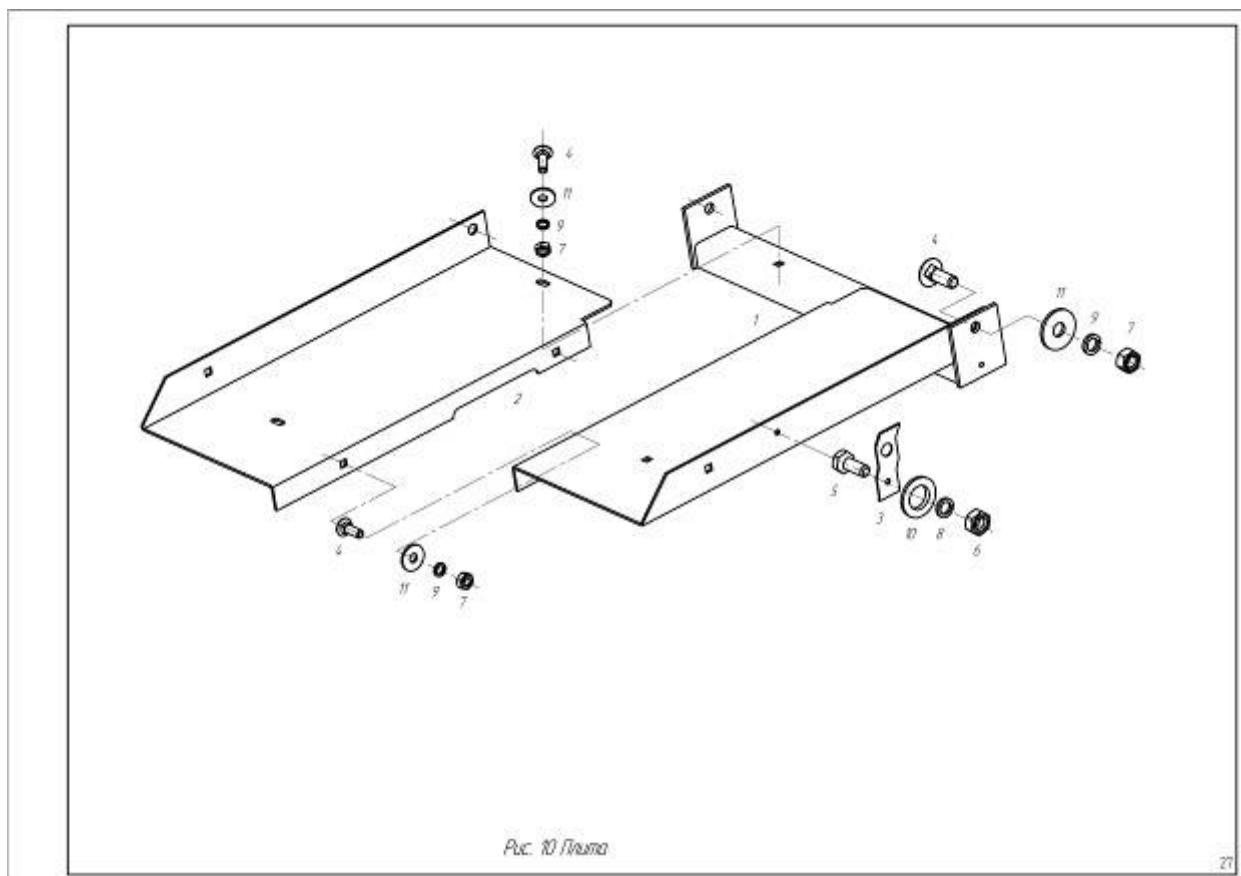
Рис. 9 Устройство натяжное



Устройство натяжное

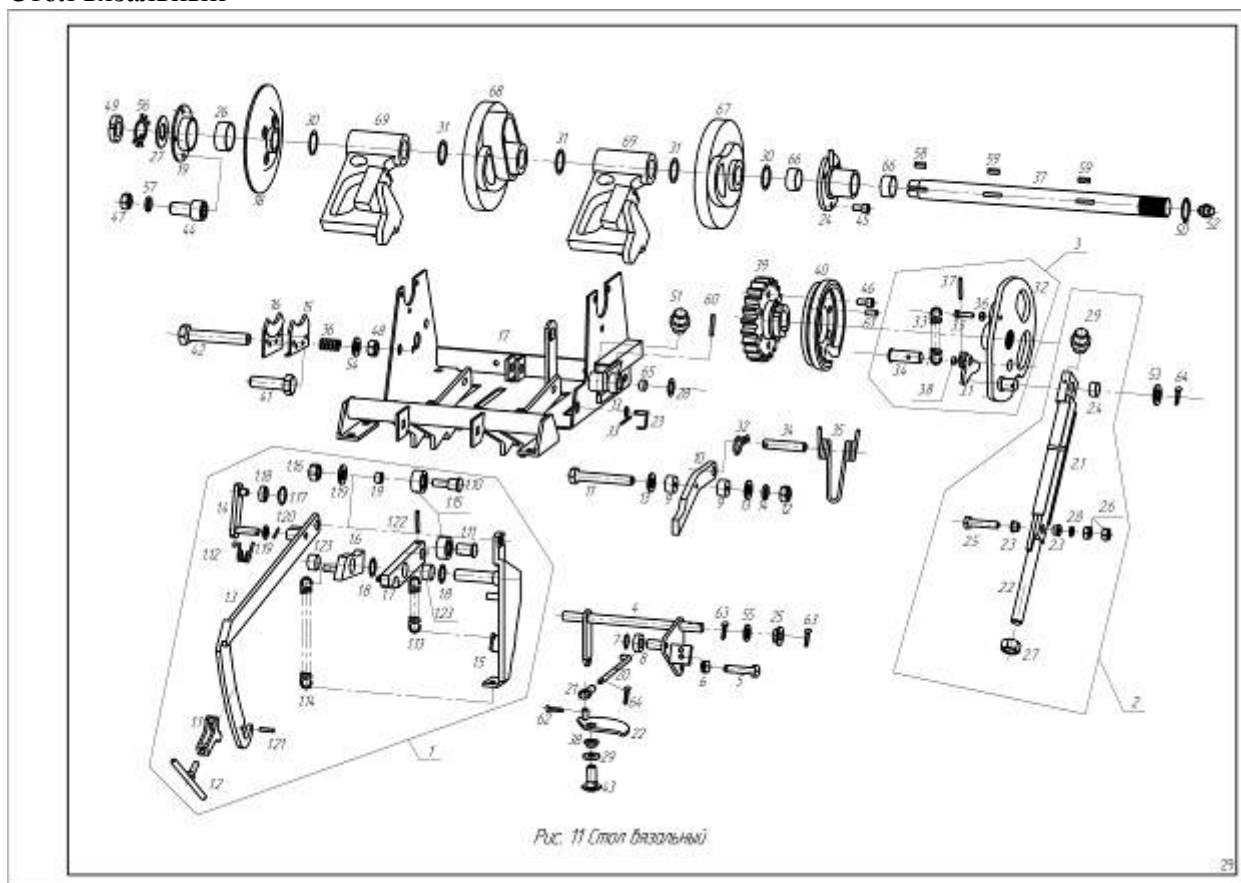
Но- мер ри- сунка		Обозначение	Наименование функциональных групп, сборочных единиц и деталей	Коли- чество, шт.	Примеча ние
9	1	ПТ-165.12.01.000	Корпус	1	
	2	ПТ-165.12.02.401	Звездочка	1	
	3	ПТ-165.12.02.401	Сектор	1	
	4	M12-6g×20.58.019 ГОСТ 7798-70	Болт	1	
	5	10.65Г.019 ГОСТ 6402-70	Шайба	1	
	6	B20 ГОСТ 13942-86	Кольцо	1	
	7	1.2.Ц6 ГОСТ19853-74	Масленка	1	
	8	180204 ГОСТ 8882-75	Подшипник	1	
	9	ПТ-165.00.00.601	Ось	1	
	10	5×56 ГОСТ 397-79	Шплинт	1	
	11	ПТ-165.00.00.603	Пружина	1	

# Плита



Но- мер ри- сунка	Номер пози- ции	Обозначение	Наименование функциональных групп, сборочных единиц и деталей	Коли- чество, шт.	Примечание
10	1	ПТ-165.15.01.000	Плита откладывания	1	
	2	ПТ-165.15.00.401	Секция съемная	1	
	3	ПТ-165.15.00.402	Защелка	1	
	4	M8-6g×20.58.019 ГОСТ 7802-81	Болт	5	M8-6gx20.58.019 ГОСТ 7802-81
	5	M6-6g×16.58.019 ГОСТ 7798-70	Болт	1	M6-6gx16.58.019 ГОСТ 7798-70
	6	M6-6H.6.019 ГОСТ 5915-70	Гайка	1	M6-6H.6.019 ГОСТ 5915-70
	7	M8-6H.6.019 ГОСТ 5915-70	Гайка	5	M8-6H.6.019 ГОСТ 5915-70
	8	6.65Г.019 ГОСТ 6402-70	Шайба	1	6.65Г.019 ГОСТ 6402-70
	9	8.65Г.019 ГОСТ 6402-70	Шайба	5	
	10	6.01.Ст3.019 ГОСТ 6958-78	Шайба	1	
	11	8.02.Ст3.019 ГОСТ 11371-78	Шайба	5	

Стол вязальный



Но- мер ри- сунка	Номер пози- ции	Обозначение	Наименование функциональных групп, сборочных единиц и деталей	Коли- чество, шт.	Приме- чание
11	1	ПТ-165.19.01.000	Штанга управляющая	1	
	1.1	ПТ-165.19.01.010	Стопор	1	
	1.2	ПТ-165.19.01.020	Винт	1	
	1.3	ПТ-165.19.01.030	Штанга	1	
	1.4	ПТ-165.19.01.040	Рычаг управляющий	1	
	1.5	ПТ-165.19.01.050	Рычаг переключающий	1	
	1.6	ПТ-165.19.01.060	Собачка	1	
	1.7	ПТ-165.19.01.070	Рычаг задерживающий	1	
	1.8	ПТ-165.19.01.401	Шайба	2	
	1.9	ПТ-165.19.01.601	Втулка дистанционная	1	
	1.10	ПТ-165.19.01.602	Ось	1	
	1.11	ПТ-165.19.01.603	Ось	1	
	1.12	ПТ-165.19.01.604	Пружина кручения	1	
	1.13	ПТ-165.19.01.605	Пружина	1	
	1.14	ПТ-165.19.01.606	Пружина	1	
	1.15	ПТ-165.19.01.607	Ролик	2	
	1.16	M12-6H.6.019 DIN 985	Гайка	1	
	1.17	B12 ГОСТ 13942-86	Кольцо	1	
	1.18	180201 ГОСТ 8882-75	Подшипник	1	
	1.19	A12.01.08кп.019 ГОСТ 11371-78	Шайба	2	
1.20	3,2x18.019 ГОСТ 397-79	Шплинт	1		

Стол вязальный

Но- мер ри- сунка	Номер пози- ции	Обозначение	Наименование функциональных групп, сборочных единиц и деталей	Коли- чество, шт.	Примеча ние
11	1.21	6x26 65Г ГОСТ 14229-78	Штифт	1	
	1.22	6x40 65Г ГОСТ 14229-78	Штифт	1	
	1.23	25Н11-270137WB700	Втулка	2	
	2	ПТ-165.19.02.000	Соединитель	1	
	2.1	ПТ-165.19.02.010	Корпус	1	
	2.2	ПТ-165.19.02.020	Колено	1	
	2.3	ПТ-165.19.02.601	Штанга	2	
	2.4	20Н11-270100 WB700	Вкладыш	1	
	2.5	М6-6gx35.88.019 ГОСТ 7798-70	Болт	1	
	2.6	М6-6Н.6.019 ГОСТ 5915-70	Гайка	2	
	2.7	М20x1,5-6Н.6.019ГОСТ 5915-70	Гайка	1	
	2.8	6.65Г ГОСТ 6402-70	Шайба	1	
	2.9	1.2.Ц6 ГОСТ 19853-74	Масленка	1	
	3	ПТ-165.19.03.000	Диск переключающий	1	
	3.1	ПТ-165.19.03.010	Собачка	1	
	3.2	ПТ-165.19.03.020	Кулачок	1	
	3.3	ПТ-165.19.03.601	Пружина	1	
	3.4	ПТ-165.19.03.602	Ось	1	
	3.5	М8-6gx30.58.019 ГОСТ 7798-70	Болт	1	
3.6	М8-6Н.5.019 ГОСТ 5915-70	Гайка	1		
3.7	6x40.65Г ГОСТ 14229-78	Штифт	1		
3.8	20Н11-270110 WB700	Втулка	1		
4	ПТ-165.19.04.010	Вал	1		
5	М10-6gx30.58.019 ГОСТ 7798-70	Болт	1		
6	М10-6Н.5.019 ГОСТ 5915-70	Гайка	1		
7	В12 ГОСТ 13942-86	Кольцо	1		
8	180201 ГОСТ 8882-75	Подшипник	1		
9	ПТ-165.19.05.001	Подушка	2		
10	ПТ-165.19.05.401	Вал	1		
11	М8-6gx60.58.019 ГОСТ 7798-70	Болт	1		
12	М8-6Н.6.019 ГОСТ 5915-70	Гайка	1		
13	А8.01.08кп.019 ГОСТ 11371-78	Шайба	1		
14	8.65Г ГОСТ 6402-70	Шайба	1		
15	ПТ-165.19.06.000	Щека тормозная внутренняя	1		
16	ПТ-165.19.07.000	Щека тормозная внешняя	1		
17	ПТ-165.19.08.000	Корпус	1		
18	ПТ-165.19.09.000	Диск тормозной	1		
19	ПТ-165.19.10.000	Корпус подшипника	1		

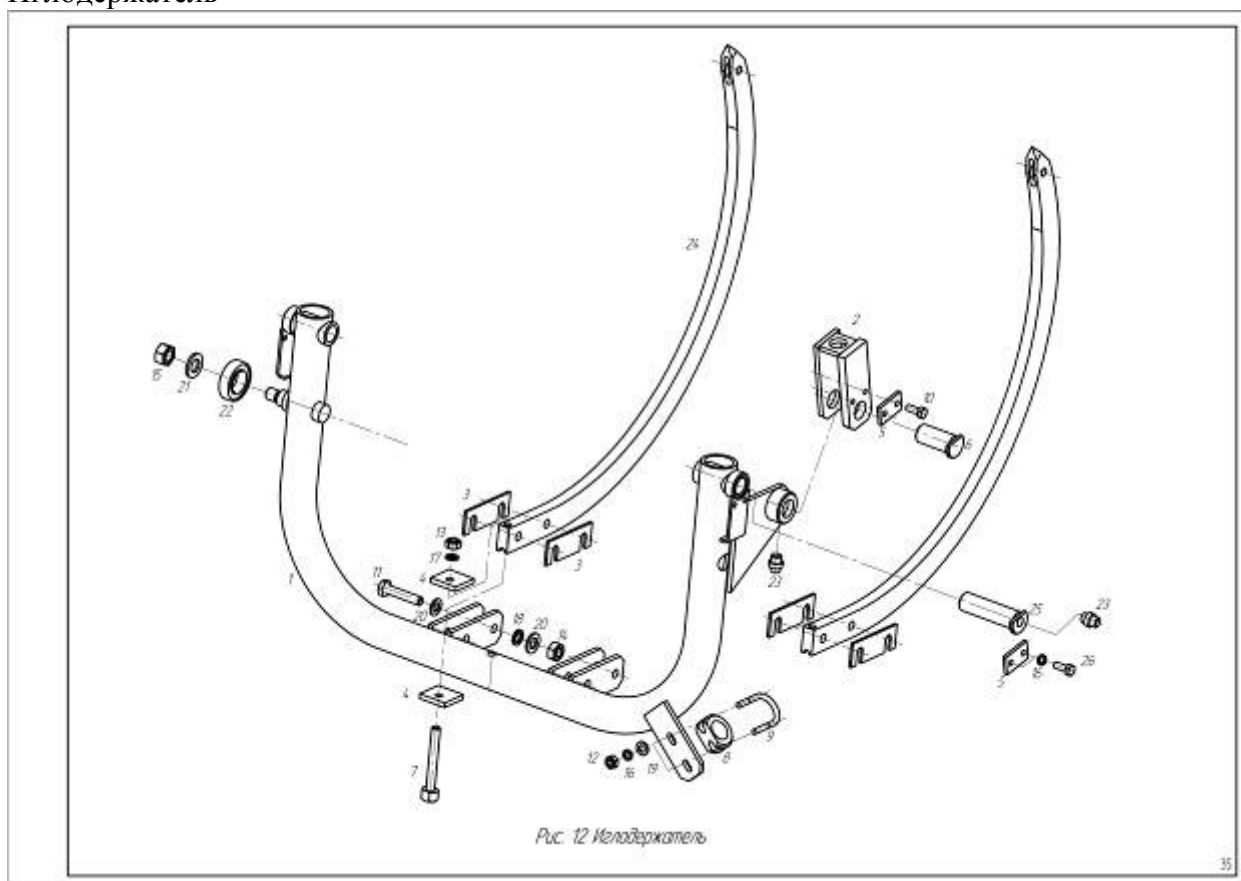
Стол вязальный

Но- мер ри- сунка	Номер пози- ции	Обозначение	Наименование функциональных групп, сборочных единиц и деталей	Коли- чество, шт.	Примеча ние
11	20	ПТ-165.19.11.601	Хвостовик	2	
	21	ПТ-165.19.11.602	Ушко	2	
	22	ПТ-165.19.12.000	Задвижка веревки	2	
	23	ПТ-165.19.13.000	Фиксатор	2	
	24	ПТ-165.19.14.000	Корпус в сборе	1	
	25	ПТ-165.19.00.001	Втулка	1	
	26	ПТ-165.19.00.002	Втулка подшипника	1	
	27	ПТ-165.19.00.401	Шайба	1	
	28	ПТ-165.19.00.402	Шайба	2	
	29	ПТ-165.19.00.403	Шайба дистанционная	2	
	30	ПТ-165.19.00.405	Шайба	6	
	31	ПТ-165.19.00.405-01	Шайба	9	
	32	ПТ-165.19.00.601	Шплинт	2	
	33	ПТ-165.19.00.602	Шплинт	2	
	34	ПТ-165.19.00.603	Ось	2	
	35	ПТ-165.19.00.604	Пружина держателя	2	
	36	ПТ-165.19.00.605	Пружина тормозного диска	2	
	37	ПТ-165.19.00.606	Вал	1	
	38	ПТ-165.19.00.607	Гайка	2	
	39	ПТ-165.19.00.611	Управляющее колесо	1	
	40	ПТ-165.19.00.612	Храповое колесо	1	
	41	M10-6gx35.58.019 ГОСТ 7798-70	Болт	1	
	42	M10-6gx60.58.019 ГОСТ 7798-70	Болт	2	
	43	M8-6gx20.58.019 ГОСТ 7802-81	Болт	2	
	44	M8-6gx20.58.019 ГОСТ 11738-84	Винт	3	
	45	M10-6gx14.58.019 ГОСТ 11738-84	Винт	3	
	46	M10-6gx20.58.019 ГОСТ 11738-84	Винт	3	
	47	M10-6gx20.58.019 ГОСТ 11738-84	Гайка	3	
	48	M10-6H.6.019 ГОСТ 5915-70	Гайка	2	
49	M30x1,5-6H.6.019 ГОСТ 11871-88	Гайка	1		
50	A38 ГОСТ 13942-86	Кольцо	1		
51	1.1.Ц6 ГОСТ 19853-74	Масленка	1		
52	1.2.Ц6. ГОСТ 19853-74	Масленка	2		
53	A20.01.08кп.019 ГОСТ 11371-78	Шайба	1		
54	A10.01.08кп.019 ГОСТ 11371-78	Шайба	2		
55	A16.01.08кп.019 ГОСТ 11371-78	Шайба	1		
56	ПТ-165.19.00.406	Шайба	1		
57	8.65Г.019 ГОСТ 6402-70	Шайба	3		
58	2-10x8x30 ГОСТ 23360-78	Шайба	1		
59	2-10x8x40 ГОСТ 23360-78	Шайба	2		

### Стол вязальный

Но- мер ри- сунка	Номер пози- ции	Обозначение	Наименование функциональных групп, сборочных единиц и деталей	Коли- чество, шт.	Примечание
	60	6x40.65Г ГОСТ 14229-78	Штифт	1	
	61	13x22.65Г ГОСТ 14229-78	Штифт	3	
	62	3,2x20.019 ГОСТ 397-79	Шплинт	4	
	63	4x25.0.19 ГОСТ 397-79	Шплинт	2	
	64	4x32.019 ГОСТ 397-79	Шплинт	1	
	65	20Н11-270105 WB700	Втулка	2	
	66	20Н11-270105 WB700	Втулка	1	
	67	8245-511-007-185	Диск вязальный (правый)	1	
	68	8245-511-007-172	Диск вязальный (левый)	1	
	69	8245-511-007-424	Аппарат вязальный	2	

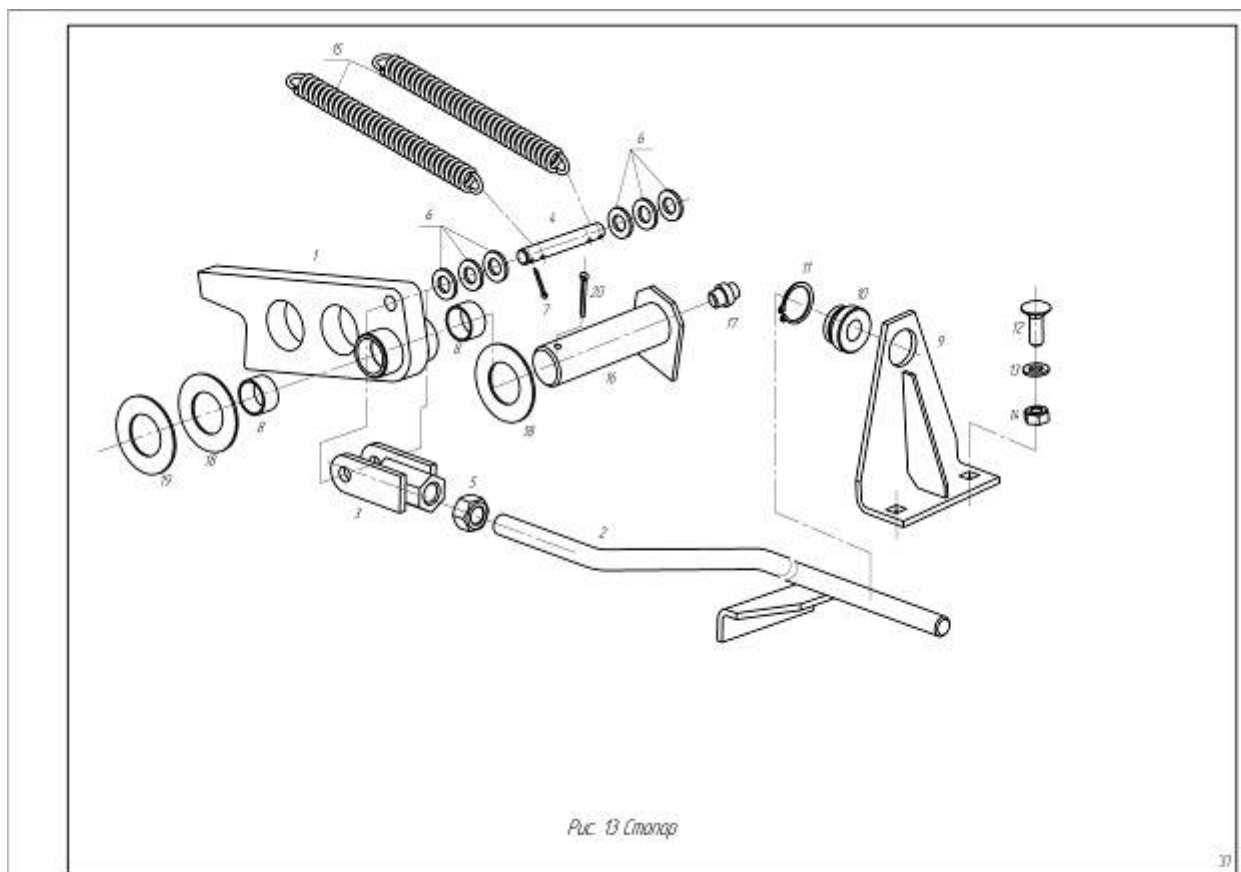
### Иглодержатель



Иглодержатель

Но- мер ри- сунка	Номер пози- ции	Обозначение	Наименование функциональных групп, сборочных единиц и деталей	Коли- чество, шт.	Примеча- ние
12	1	ПТ-165.25.01.000	Рамка	1	
	2	ПТ-165.25.02.000	Серьга	1	
	3	ПТ-165.25.00.402	Планка регулирующая	4	
	4	ПТ-165.25.00.403	Платик	4	
	5	ПТ-165.00.00.418	Планка стопорная	3	
	6	ПТ-165.25.00.601	Ось	1	
	7	ПТ-165.25.00.602	Болт	2	
	8	ПТ-165.25.00.606	Фильтра	1	
	9	ПТ-165.25.00.607	Стремянка	1	
	10	M6-6gx16.58.019 ГОСТ7798-70	Болт	2	
	11	M10-6gx50.58.019 ГОСТ7798-70	Болт	4	
	12	M6-6H.6.019 ГОСТ 5915-70	Гайка	2	
	13	M8-6H.6.019 ГОСТ 5915-70	Гайка	2	
	14	M10-6H.6.019 ГОСТ 5915-70	Гайка	4	
	15	M12-6H.6.019 DIN 985	Гайка	1	
	16	6.65Г.019 ГОСТ6402-70	Шайба	6	
	17	8.65Г.019 ГОСТ6402-70	Шайба	2	
	18	10.65Г.019 ГОСТ6402-70	Шайба	4	
	19	A6.01.08кп.019 ГОСТ 11371-78	Шайба	2	
	20	A10.01.08кп.019 ГОСТ 11371-78	Шайба	8	
	21	A12.01.08кп.019 ГОСТ 11371-78	Шайба	1	
	22	180203 ГОСТ 8882-75	Подшипник	1	
	23	1.2.Ц6 ГОСТ 19853-74	Масленка	3	
	24	8245-511-007-582	Игла вязальная	2	
	25	ПТ-165.00.00.609	Ось	2	
	26	M6-6gx12.58.019 ГОСТ 7798-70	Болт	4	

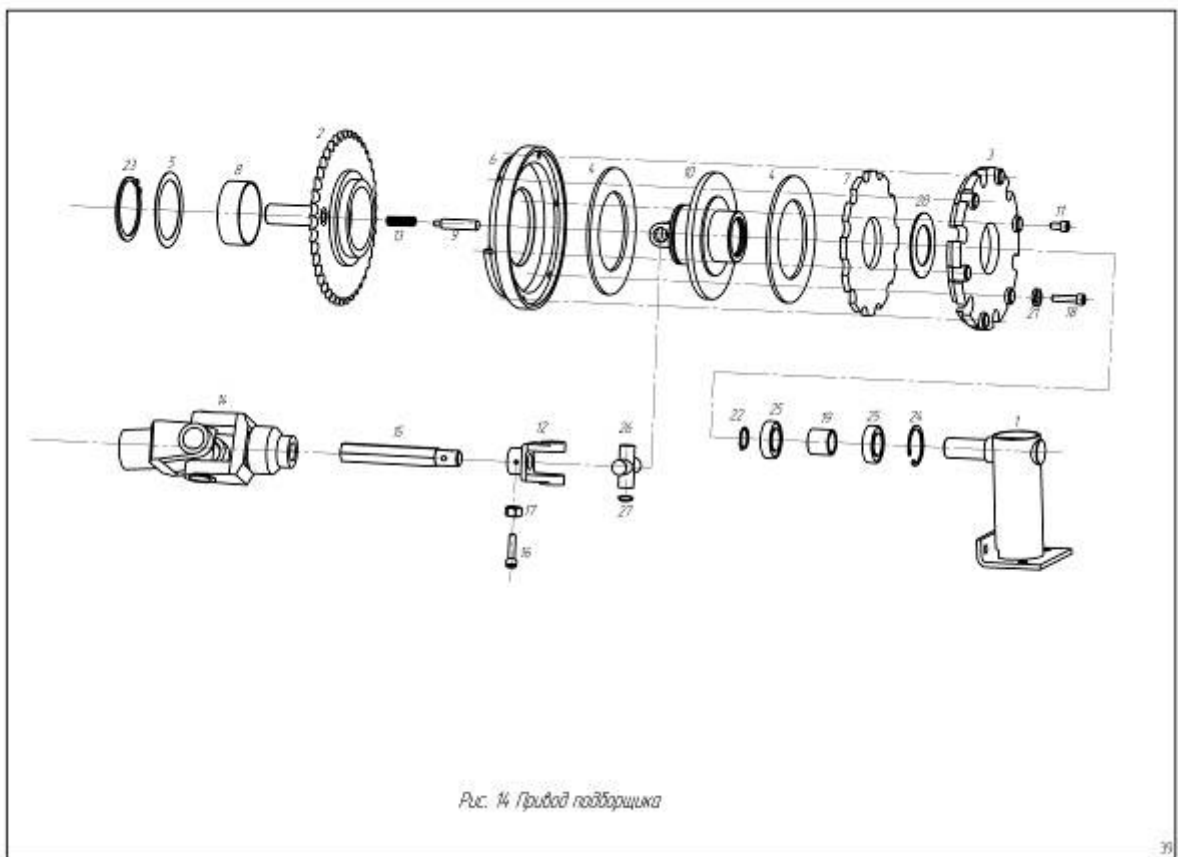
Стопор



Но- мер ри- сунка	Номер пози- ции	Обозначение	Наименование функциональных групп, сборочных единиц и деталей	Коли- чество, шт.	Примеча- ние
13	1	ПТ-165.30.01.000	Упор	1	
	2	ПТ-165.30.02.000	Тяга	1	
	3	ПТ-165.30.03.000	Вилка	1	
	4	ПТ-165.30.00.601	Ось	1	
	5	M16-6H.6.019 ГОСТ 5915-70	Гайка	1	
	6	A12.01.08кп.019 ГОСТ 11371-78	Шайба	6	
	7	3,2x20.019 ГОСТ 397-79	Шплинт	4	
	8	270137 WB700	Втулка	2	
	9	ПТ-165.56.01.000	Кронштейн	1	
	10	ПТ-165.56.00.601	Втулка	1	
	11	A30 ГОСТ 13942-86	Кольцо	1	
	12	M10-6gx25.58.019 ГОСТ 7802-81	Болт	2	
	13	A10.01.08кп.019 ГОСТ 11371-78	Шайба	2	
	14	M10-6H.6.019 DIN 985	Гайка	2	
	15	ПТ-165. 19.01.605	Пружина	2	
	16	ПТ-165. 57.00.000	Ось	1	
	17	1.2.Ц6 ГОСТ 19853-74	Маслёнка	1	
	18	ПТ-165. 19.01.401	Шайба	2	
	19	A 24.01.08 кп.019 ГОСТ 11371-78	Шайба	1	
	20	4x40.019 ГОСТ 397-79	Шплинт	1	



## Привод подборщика

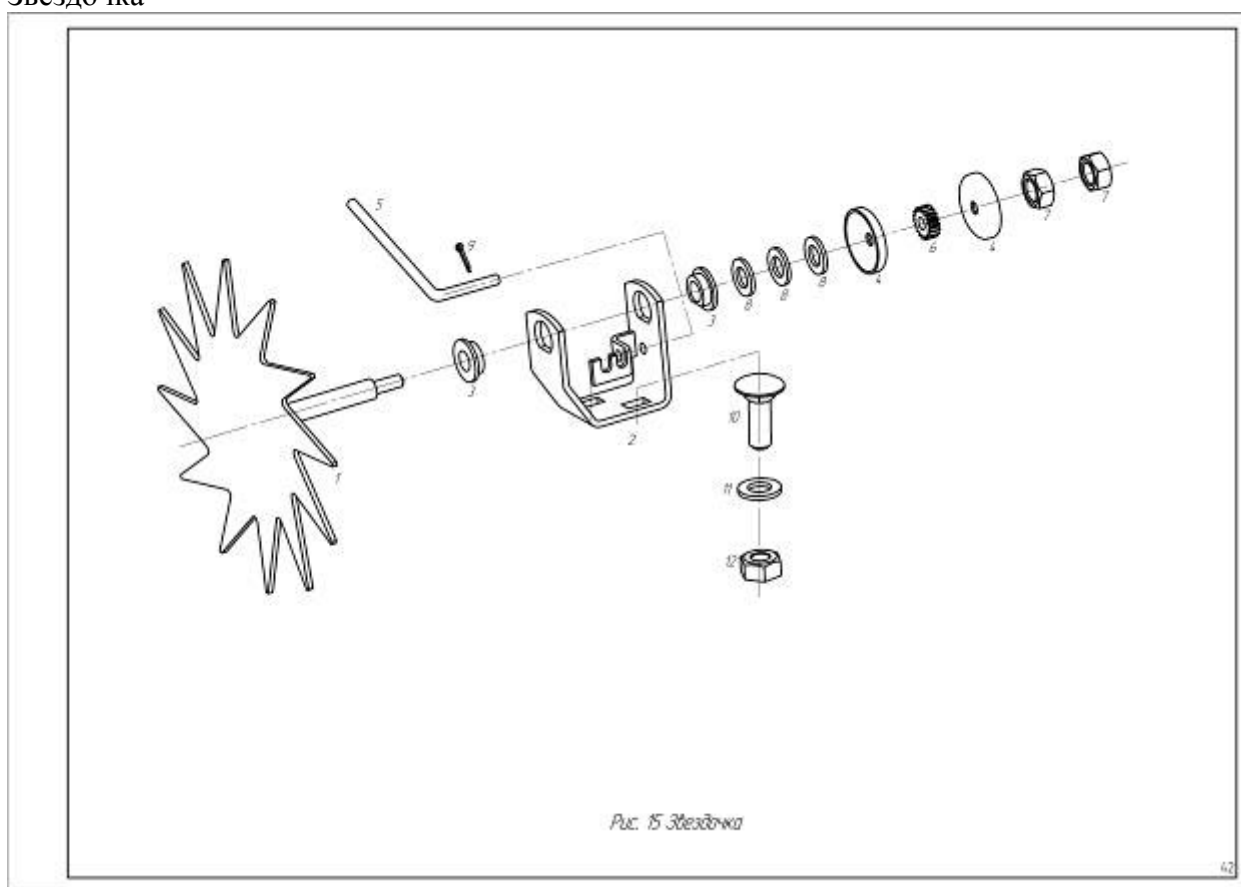


Но- мер ри- сунка	Номер пози- ции	Обозначение	Наименование функциональных групп, сборочных единиц и деталей	Коли- чество, шт.	Примеча- ние
14	1	ПТ-165.44.01.000	Кронштейн	1	
	2	ПТ-165.44.02.000	Звездочка	1	
	3	ПТ-165.44.03.000	Фланец	1	
	4	ПТ-165.44.00.001	Фрикцион	2	
	5	ПТ-165.44.00.401	Шайба	1	
	6	ПТ-165.44.00.403	Фланец	1	
	7	ПТ-165.44.00.404	Диск	1	
	8	ПТ-165.44.00.405	Втулка	1	
	9	ПТ-165.44.00.602	Палец	2	
	10	ПТ-165.44.00.603	Корпус	1	
	11	ПТ-165.44.00.604	Винт установочный	6	
	12	ПТ-165.44.00.606	Вилка	1	
	13	ПТ-165.44.00.607	Пружина	2	
	14	ПТ-165.71.00.000	Шарнир	1	
	15	ПТ-165.00.00.624	Вал	1	
	16	M8-6gx25.14H.019 ГОСТ 1482-84	Винт	1	
	17	M8-6H.6.019 ГОСТ 5915-70	Гайка	3	
	18	M8x35.88.019 ГОСТ 11738-72	Винт	6	
	19	ПТ-165.44.00.801	Втулка распорная	1	
	20	ПР 07.00.435	Пружина	1	
	21	8.65Г.05.019 ГОСТ 6402-70	Шайба	6	

### Привод подборщика

Но- мер ри- сунка	Номер пози- ции	Обозначение	Наименование функциональных групп, сборочных единиц и деталей	Коли- чество, шт.	Примечание
14	22	A25 Кд.15 хим.окс.прм. ГОСТ 13942-86	Кольцо	1	
	23	A75 Кд.15 хим.окс.прм. ГОСТ 13942-86	Кольцо	1	
	24	A47 Кд.15 хим.окс.прм. ГОСТ 13943-86	Кольцо	1	
	25	180105 ГОСТ 8882-75	Подшипник	2	
	26	2101-0202025	Крестовина карданного вала	1	

### Звездочка



Но- мер ри- сунка	Номер пози- ции	Обозначение	Наименование функциональных групп, сборочных единиц и деталей	Коли- чество, шт.	Примеча- ние
15	1	ПТ-165.45.01.000	Диск с осью	1	
	2	ПТ-165.45.02.000	Кронштейн	1	
	3	ПТ-165.19.00.001	Втулка	2	
	4	ПТ-165.45.00.401	Щетка	2	
	5	ПТ-165.45.00.601	Переводчик	1	
	6	ПТ-165.45.00.602	Шестерня	1	
	7	M10LN-6H.6.019 ГОСТ 5915-70	Гайка	2	

### Звездочка

Но- мер ри- сунка	Номер пози- ции	Обозначение	Наименование функциональных групп, сборочных единиц и деталей	Коли- чество, шт.	Примеча- ние
15	8	16.01.08кп.019 ГОСТ 11371-78	Шайба	3	
	9	3,2x16.019 ГОСТ 397-79	Шплинт	1	
	10	M10-6gx35.58.019 ГОСТ7802-81	Болт	2	
	11	A10.01.08кп.019 ГОСТ11371-78	Шайба	2	
	12	M10-6H.6.019 DIN 985	Гайка	2	

### Привод подачи

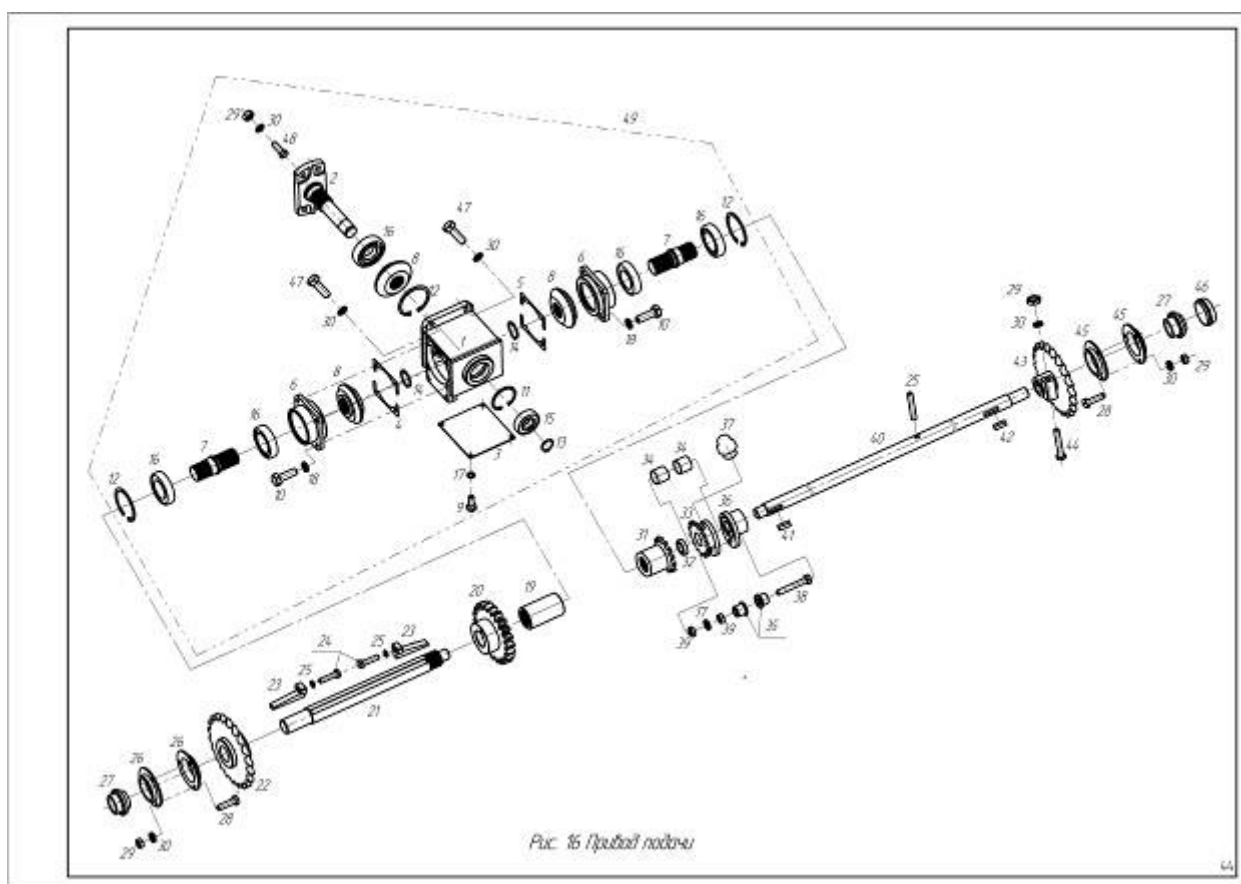


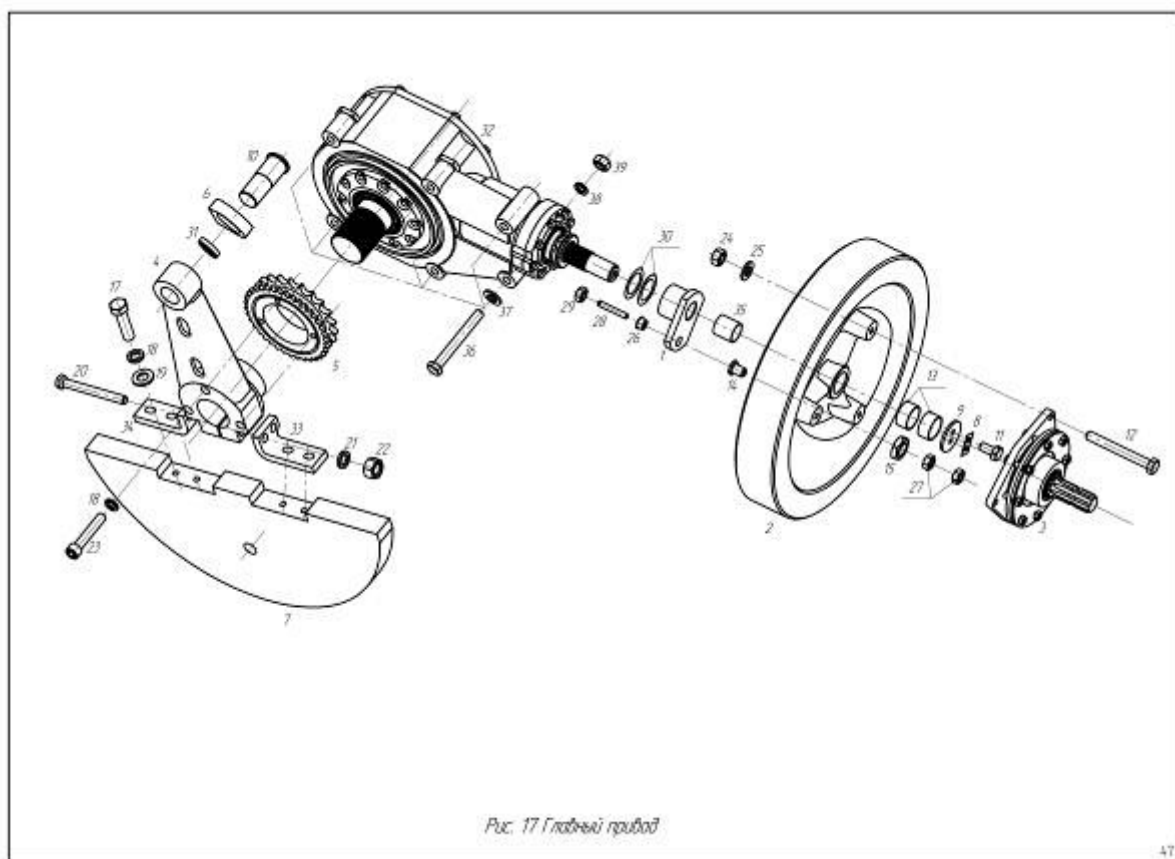
Рис. 16 Привод подачи

Но- мер ри- сунка	Номер пози- ции	Обозначение	Наименование функциональных групп, сборочных единиц и деталей	Коли- чество, шт.	Примеча- ние
16	1	ПТ-165. 18.01.000	Корпус	1	
	2	ПТ-165. 18.02.000	Вал	1	
	3	ПТ-165. 18.00.401	Пластина	1	
	4	ПТ-165. 18.00.502	Прокладка	10	
	5	ПТ-165. 18.00.502-01	Прокладка	10	
	6	ПТ-165. 18.00.601	Стакан	2	
	7	ПТ-165. 18.00.602	Вал	2	
	8	ПТ-165. 18.00.603	Колесо зубчатое	2	
	9	M6-6g.16.58.019 ГОСТ 7798-70	Болт	4	

## Привод подачи

Но- мер ри- сунка	Номер пози- ции	Обозначение	Наименование функциональных групп, сборочных единиц и деталей	Коли- чество, шт.	Примечание
16	10	M8-6g.25.58.019 ГОСТ 7798-70	Болт	8	
	11	A62 ГОСТ 13941-86	Кольцо	1	
	12	A80 ГОСТ 13941-86	Кольцо	3	
	13	A30 ГОСТ 13942-86	Кольцо	1	
	14	A38 ГОСТ 13942-86	Кольцо	2	
	15	60206 ГОСТ 7242-81	Подшипник	1	
	16	60208 ГОСТ 8828-75	Подшипник	5	
	17	6.65Г.019 ГОСТ 6402-70	Шайба	5	
	18	8.65Г.019 ГОСТ 6402-70	Шайба	10	
	19	ПТ-165. 00.00.606	Муфта	1	
	20	ПТ-165. 00.00.604	Колесо зубчатое	1	
	21	ПТ-165. 00.00.613	Вал	1	
	22	ПТ-165. 50.00.000	Звездочка	1	
	23	ПТ-165. 00.00.610	Шпонка	2	
	24	M8-6gx35.58.019 ГОСТ7798-70	Болт	3	
	25	A6x40.65Г ГОСТ 14229-93	Штифт	1	
	26	ПТ-165.00.00.417	Чашка	2	
	27	680207 ТУ 37.006.084-88	Подшипник	1	
	28	M12-6gx35.58.019 ГОСТ7798-70	Болт	18	
	29	M12-6H.6.019 ГОСТ 5915-70	Гайка	18	
	30	2.65Г.019 ГОСТ 6402-70	Шайба	31	
	31	ПТ-165. 00.00.608	Полумуфта	1	
	32	ШС25 ГОСТ 3635-78	Подшипник	1	
	33	ПТ-165. 36.01.000	Корпус	1	
	34	30D11-270195 WB700	Втулка	2	
	35	ПТ-165. 19.02.601	Втулка	2	
	36	ПТ-165. 54.01.000	Корпус	1	
	37	1.2.Ц6 ГОСТ 19853-74	Масленка	1	
	38	M6-6gx35.88.019 ГОСТ 7798-70	Болт	1	
	39	M6-6H.6.019 ГОСТ 5915-70	Гайка	2	
	40	ПТ-165. 00.00.614	Вал	1	
	41	2-8x7x36 ГОСТ 23360-78	Шпонка	1	
	42	2-8x7x40 ГОСТ 23360-78	Шпонка	1	
	43	ПТ-165. 53.00.000	Звездочка	1	
	44	M12-6gx70.58.019 ГОСТ7798-70	Болт	1	
	45	ПТ-165. 00.00.416	Чашка	2	
	46	ПТ-165. 00.00.003	Крышка	1	
	47	M12-6g.88.019 ГОСТ 7798-70	Болт	2	
	48	ПТ-165. 00.00.615	Болт	4	
	49	ПТ-165.18.00.000	Коробка раздаточная	1	

## Главный привод

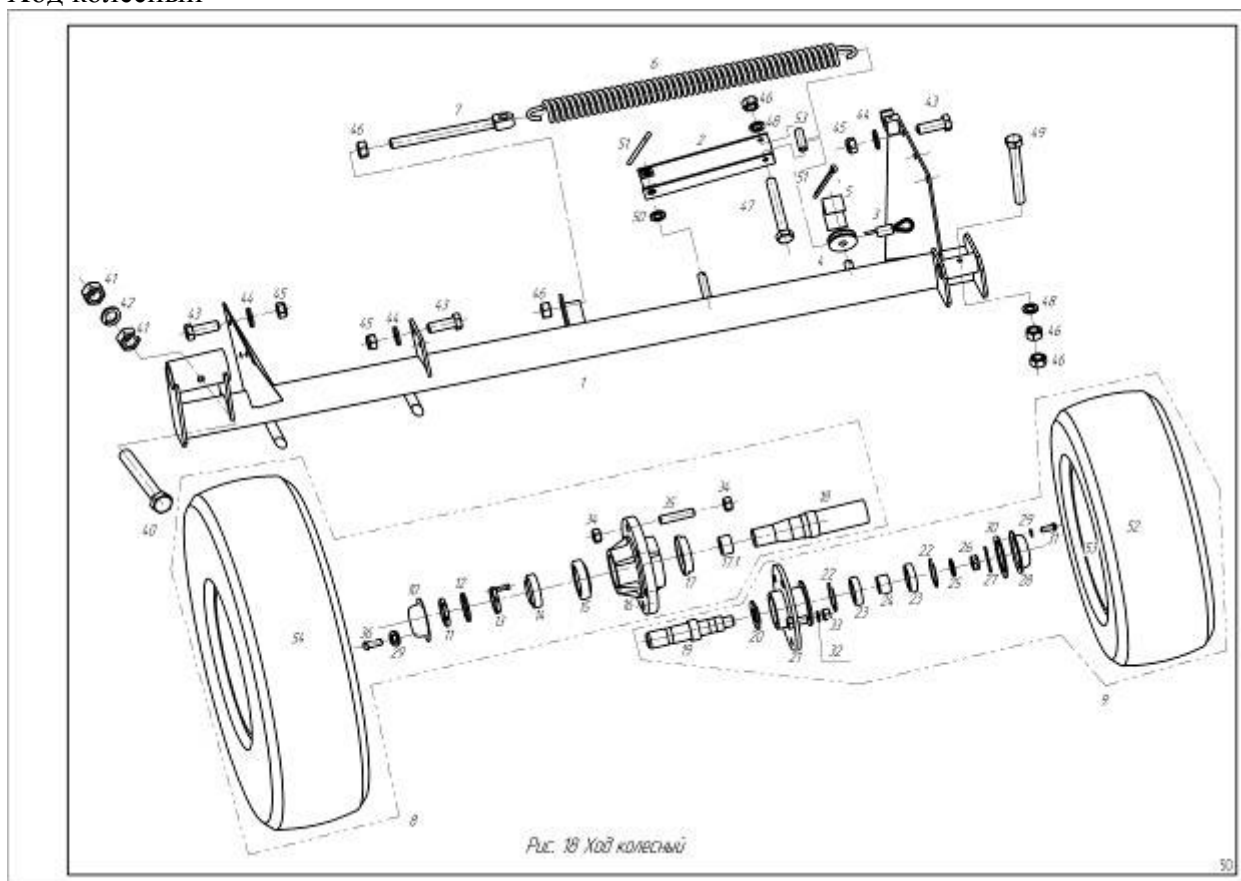


Но- мер ри- сунка	Номер пози- ции	Обозначение	Наименование функциональных групп, сборочных единиц и деталей	Коли- чество, шт.	Примеча- ние
17	1	ПТ-165.61.00.000	Поводок	1	
	2	ПТ-165.62.01.101	Маховик	1	
	3	668A32901	Муфта предохранительная	1	
	4	ПТ-165.64.00.000-01	Кривошип	1	
	5	ПТ-165.65.00.000	Блок звездочек	1	
	6	ПТ-165.00.00.441	Корпус подшипника	1	
	7	ПТ-165.00.00.442	Противовес	1	
	8	ПТ-165.00.00.444	Шайба стопорная	1	
	9	ПТ-165.00.00.616-01	Шайба упорная	1	
	10	ПТ-165.00.00.620	Ось	1	
	11	M10-6gx20.58.019 ГОСТ7798-70	Болт	2	
	12	M15-6gx100.58.019 ГОСТ7798-70	Болт	3	
	13	ПТ-165.62.01.601	Втулка	2	
	14	ПТ-165.62.00.602	Втулка	1	
	15	M18x1,5-7H.8.019 ГОСТ15522-70	Гайка	1	
	17	M12-6gx45.88.019 ГОСТ7798-70	Болт	4	
	18	12.65Г.019 ГОСТ6402-70	Шайба	7	
	19	A12.01.08кп.019 ГОСТ11371-70	Шайба	4	
	20	M16-6gx150.88.019 ГОСТ7798-70	Болт	2	
	21	16.65Г.019 ГОСТ6402-70	Шайба	2	

### Главный привод

Но- мер ри- сунка	Номер пози- ции	Обозначение	Наименование функциональных групп, сборочных единиц и деталей	Коли- чество, шт.	Примечание
17	22	M16-6H.6.019 ГОСТ 5915-70	Гайка	2	
	23	M12-6gx65.88.019 ГОСТ11738-84	Винт	3	
	24	M12-6H.6.019 DIN985	Гайка	3	
	25	A12.01.08кп.019 ГОСТ11371-78	Шайба	3	
	26	ПТ-165.00.00.618	Втулка	1	
	27	M10-6H.6.019 ГОСТ 5915-70	Гайка	2	
	28	ПТ-165.74.00.601	Стержень	1	
	29	M10-6H.04 ГОСТ 5916-70	Гайка	1	
	30	ПТ-165.00.00.000	Шайба регулирующая	7	max. кол.
	31	1680208 ТУ 37.006.084-88	Подшипник	1	
	32	NY82592002	Редуктор главного привода	1	
	33	ПТ-165.00.00.443	Кронштейн	1	
	34	ПТ-165.00.00.443-01	Кронштейн	1	
	35	ПТ-165. 00.00.619	Втулка	1	
	36	M16-6gx95.88.019 ГОСТ 7798-70	Болт	6	
	37	ПТ-165. 00.00.406	Шайба	6	
	38	16.65Г.019 ГОСТ 6402-70	Шайба	6	
39	M16-6H.6.019 ГОСТ 5915-70	Гайка	6		

### Ход колесный



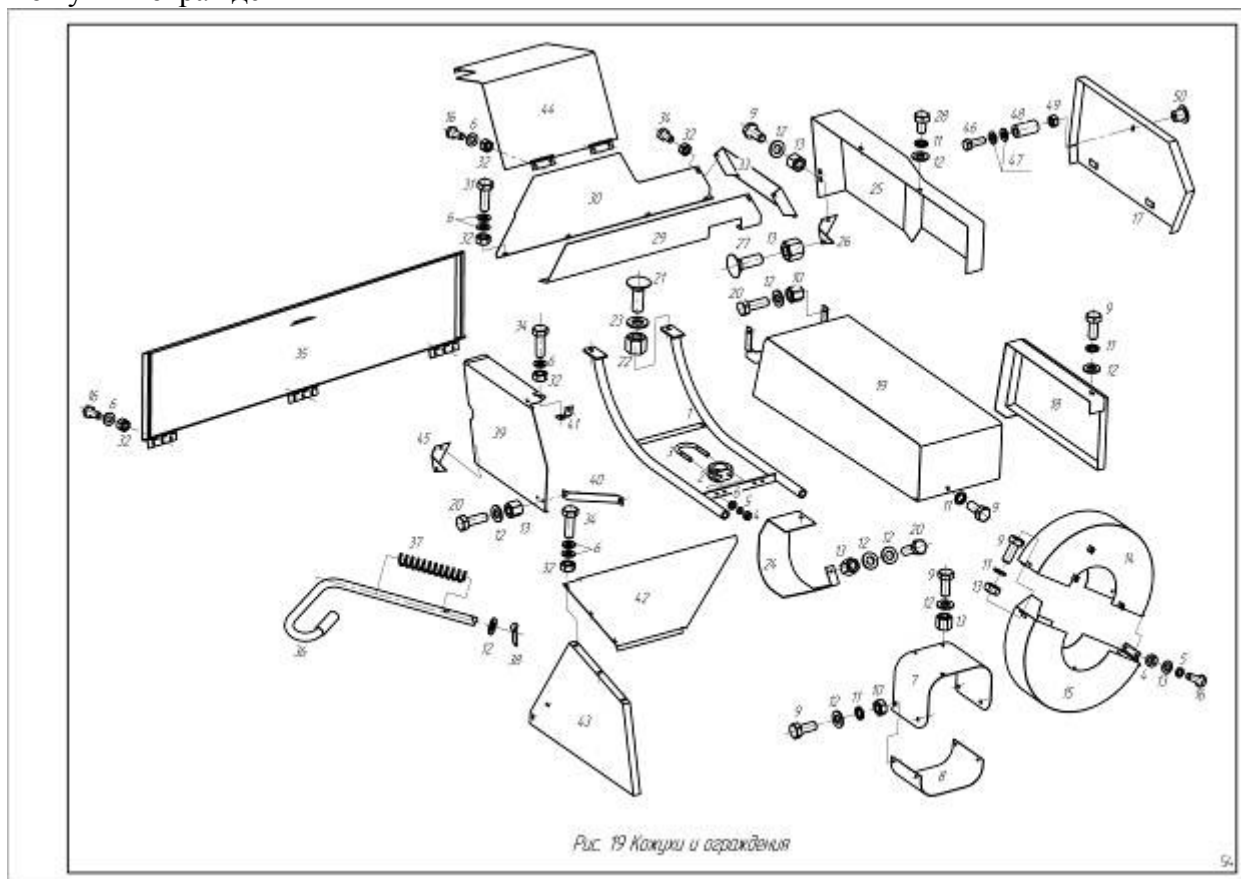
## Ход колесный

Но- мер ри- сунка	Номер пози- ции	Обозначение	Наименование функциональных групп, сборочных единиц и деталей	Коли- чество, шт.	Примеча ние
18	1	ПТ-165. 21.00.000	Балка	1	
	2	ПТ-165. 69.00.000	Качалка	1	
	3	ПТ-165. 70.00.000	Трос	1	
	4	ПТ-165. 00.00.623	Ролик	1	
	5	ПТ-165. 00.00.446	Крышка	1	
	6	ПТ-165. 00.00.622	Пружина	1	
	7	ПТ-165. 00.00.621	Зацеп	1	
	8	ПР 15.00.360	Колесо	1	
	9	ПТ-165. 68.00.000	Колесо	1	
	10	Н130.05.403	Крышка	1	
	11	Н130.05.605	Гайка	1	
	12	Н130.05.402	Шайба	1	
	13	Н130.05.030	Гайка со штифтом	1	
	14	7509А ГОСТ 27365-87	Подшипник	1	
	15	7511А ГОСТ 27365-87	Подшипник	1	
	16	ПР 15.00.430	Ступица	1	
	17	Н 130.04.020	Сальник	1	
	17.1	Н 130.04.801	Втулка сальника	1	
	18	ПР 05.00.611	Полуось	1	
	19	ОД-1.18.00.601	Цапфа	1	
	20	ОД-1.18.00.602	Шайба защитная	1	
	21	ПТ-165. 68.01.000	Ступица	1	
	22	1А72 ГОСТ 13941-86	Кольцо	2	
	23	80207 ГОСТ 8882-75	Подшипник	2	
	24	ОД-1.18.00.801	Втулка распорная	1	
	25	С24.01.08кп.019 ГОСТ 11371-78	Шайба	1	
	26	М24-6Н.6.019 ГОСТ 5915-73	Гайка	1	
	27	5x50.019 ГОСТ 397-79	Шплинт	1	
	28	РТМ-А-23.2.130-80	Крышка	1	
	29	6.65Г.019 ГОСТ 6402-70	Шайба	8	
	30	РТМ-А-23.2.130-80	Прокладка	1	
	31	ВМ6-6gx16.58.019 ГОСТ 17473-80	Винт	4	
	32	18.65Г.019 ГОСТ 6402-70	Шайба	5	
	33	М18-6Н.6.019 ГОСТ 5915-70	Гайка	5	
	34	М20x1,5-6Н.6.019 ГОСТ 5915-70	Гайка	16	
	35	ПС-25.01.02.606-01	Шпилька	8	
	36	ВМ6-6gx16.56.019 ГОСТ 17473-80	Винт	4	
	40	М16-6gx120.58.019 ГОСТ 7798-70	Болт	1	
	41	М16-6Н.6.019 ГОСТ 5915-70	Гайка	2	
	42	6.65Г.019 ГОСТ 6402-70	Шайба	1	
	43	М12-6gx35.58.019 ГОСТ 7798-70	Болт	8	
	44	А12.01.08кп.019 ГОСТ 11371-78	Шайба	8	
	45	DIN985 М12-6Н.6.019	Гайка	8	
	46	М12-6Н.6.019 ГОСТ 5915-70	Гайка	5	
	47	М12-6gx85.58.019 ГОСТ 7798-70	Болт	1	
	48	12.65Г.019 ГОСТ 6402-70	Шайба	2	

### Ход колесный

Но- мер ри- сунка	Номер пози- ции	Обозначение	Наименование функциональных групп, сборочных единиц и деталей	Коли- чество, шт.	Примеча ние
18	49	M12-6gx90.58.019 ГОСТ 7798-70	Болт	1	
	50	A20.01.08кп.019 ГОСТ 11371-78	Шайба	1	

### Кожухи и ограждения



Но- мер ри- сунка	Номер пози- ции	Обозначение	Наименование функциональных групп, сборочных единиц и деталей	Коли- чество , шт.	Примечан ие
19	1	ПТ-165. 26.01.000	Ограждение	1	
	2	ПТ-165. 25.00.606	Фильтра	2	
	3	ПТ-165. 25.00.607	Стремянка	2	
	4	M6-6H.6.019 ГОСТ 5915-70	Гайка	6	
	5	6.65Г.019 ГОСТ 6402-70	Шайба	6	
	6	A6.01.08кп.019 ГОСТ 11371-78	Шайба	29	
	7	ПТ-165. 29.00.401	Основание	1	
	8	ПТ-165. 29.00.402	Крышка	1	
	9	M8-6gx20.58.019 ГОСТ 7798-70	Болт	10	
	10	M8-6H.6.019 ГОСТ 5915-70	Гайка	6	
	11	8.65Г.019 ГОСТ 6402-70	Шайба	10	
	12	A8.01.08кп.019 ГОСТ 11371-78	Шайба	18	
	13	M8-6H.6.019 DIN985	Гайка	10	
	14	ПТ-165. 14.01.000	Кожух верхний	1	



Кожухи и ограждения

Но- мер ри- сунка	Номер пози- ции	Обозначение	Наименование функциональных групп, сборочных единиц и деталей	Коли- чество, шт.	Примеча ние
19	15	ПТ-165. 14.02.000	Кожух нижний	1	
	16	M6-g6x16.58.019ГОСТ 7798-70	Болт	9	
	17	ПТ-165.47.00.000	Щиток	1	
	18	ПТ-165. 38.00.000	Кожух	1	
	19	ПТ-165. 22.00.000	Кожух	1	
	20	M8-6gx25.58.019 ГОСТ 7798-70	Болт	5	
	21	M10-6gx25.58.019 ГОСТ 7802-81	Болт	2	
	22	M10-6H.6.019 DIN985	Гайка	2	
	23	A10.01.08кп.019 ГОСТ 11371-78	Шайба	2	
	24	ПТ-165. 00.00.436	Щиток привода подборщика	1	
	25	ПТ-165. 67.00.000	Кожух	1	
	26	ПТ-165. 00.00.409-01	Кронштейн	1	
	27	M8-6gx20.58.019 ГОСТ 7802-81	Болт	2	
	28	M8-6gx14.58.019 ГОСТ 7798-70	Болт	2	
	29	ПТ-165. 00.00.429	Ограждение	1	
	30	ПТ-165. 00.00.430	Ограждение	1	
	31	M6-6gx20.58.019 ГОСТ 7798-70	Болт	8	
	32	M6-6H.6.019 DIN985	Гайка	27	
	33	ПТ-165. 00.00.434	Клапан	1	
	34	M6-6gx16.58.019 ГОСТ 7798-70	Болт	12	
	35	ПТ-165. 16.00.000	Крышка	1	
	36	ПТ-165. 40.00.000	Замок	2	
	37	ПТ-165. 00.00.612	Пружина	2	
	38	3,2x16 ГОСТ 397-79	Шплинт	2	
	39	ПТ-165. 00.00.425	Кожух	1	
	40	ПТ-165. 00.00.435	Кронштейн	1	
	41	ПТ-165. 00.00.433	Держатель	1	
	42	ПТ-165. 00.00.419	Крышка	1	
	43	ПТ-165. 00.00.420	Щиток	1	
	44	ПТ-165. 31.00.000	Ограждение	1	
45	ПТ-165. 00.00.409	Кронштейн	1		
46	M12-6gx60.58.019 ГОСТ 7798-70	Болт	1		
47	A 12.01.08 кп.019 ГОСТ 11371-78	Шайба	2		
48	ПТ-165. 00.00.803	Втулка	1		
49	M12 DIN985	Гайка	1		
50	ПР-1,4. 00.08.000	Ручка	1		

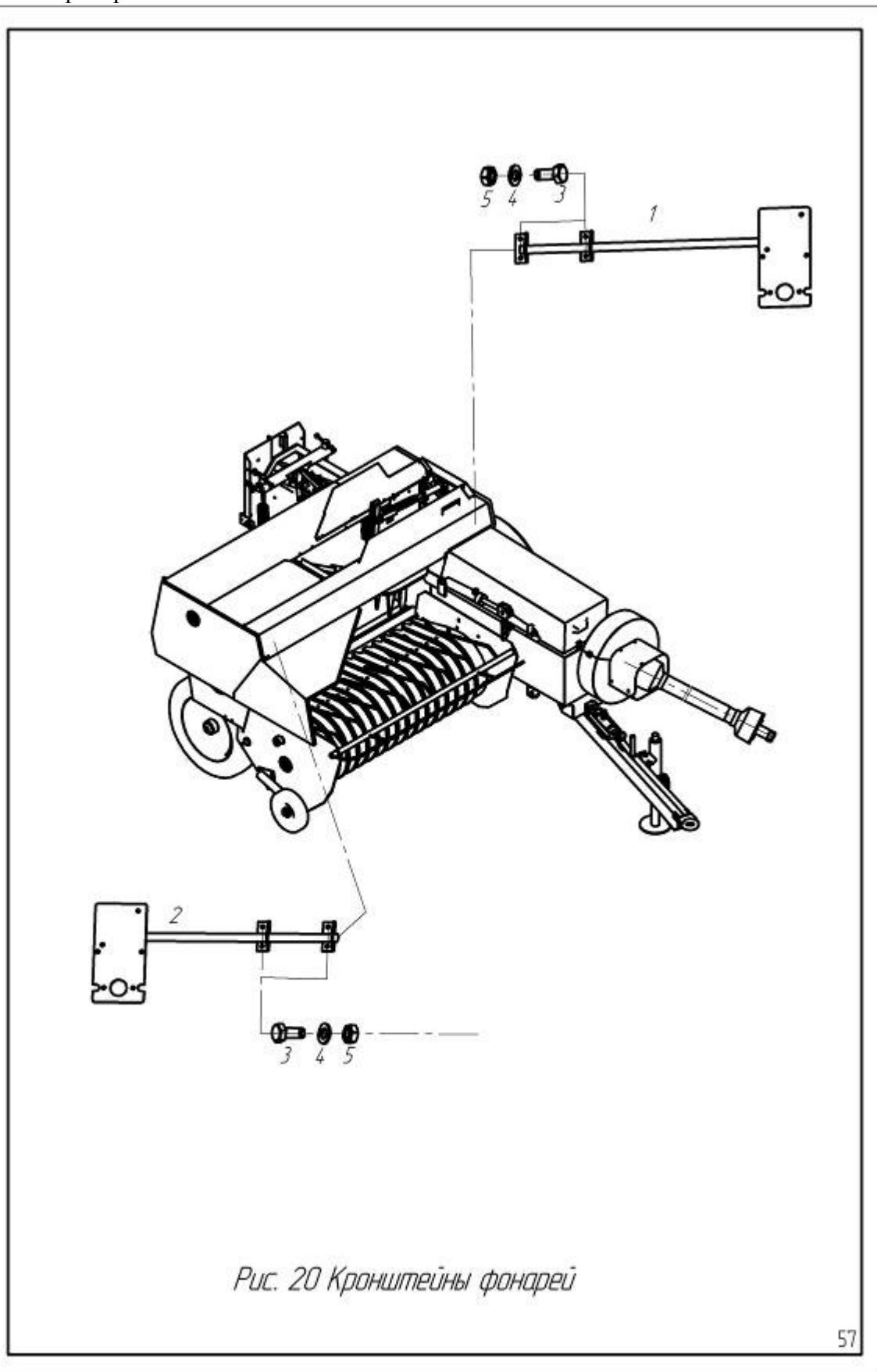


Рис. 20 Кронштейны фонарей

## Кронштейны фонарей

Но- мер ри- сунка	Номер пози- ции	Обозначение	Наименование функциональных групп, сборочных единиц и деталей	Коли- чество, шт.	Примеча ние
20	1	ПТ-165.27.00.000	Кронштейн фонаря правый	1	
	2	ПТ-165.28.00.000	Кронштейн фонаря левый	1	
	3	M6-6gx16.58.019 ГОСТ 7798-70	Болт	8	
	4	M6-6H.6.019 DIN985	Гайка	8	
	5	A6.01.08кп.019 ГОСТ 11371-78	Шайба	8	

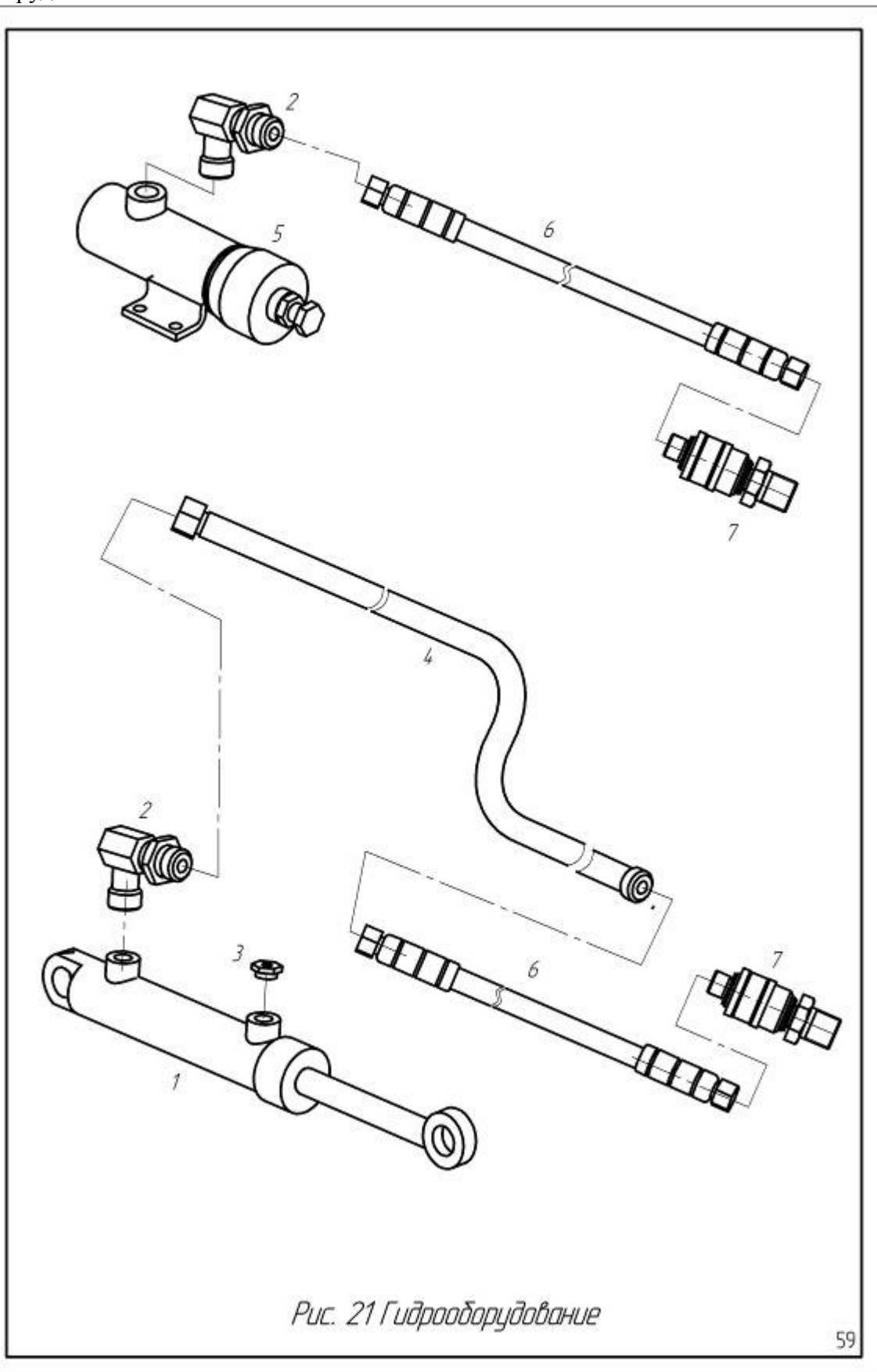
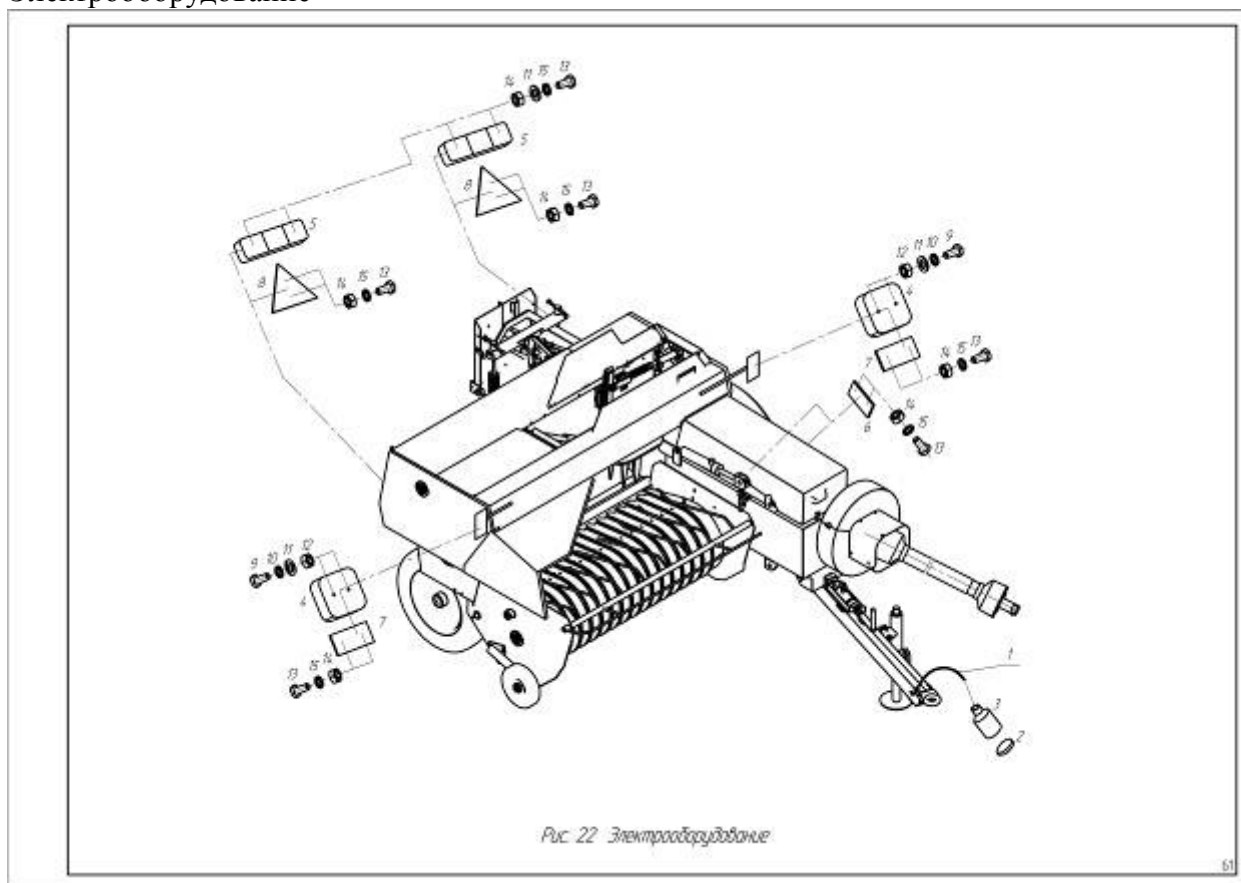


Рис. 21 Гидрооборудование

Гидрооборудование

Но- мер ри- сунка	Номер пози- ции	Обозначение	Наименование функциональных групп, сборочных единиц и деталей	Коли- чество, шт.	Примеча ние
21	1	ПР 22.00.000-07	Гидроцилиндр	1	
	2	РЖТ 12.07.000	Угольник верхней с гайкой	1	
	3	РЖУ 05.300	Сапун выносной цилиндра	1	
	4	ПТ-165. 51.00.000	Трубопровод	1	
	5	ОР-1. 09.00.000	Гидроцилиндр	1	
	6	РВД 12.25.20.2045 ТУ РБ 700091832.014-2003	Рукав высокого давления армированный	2	
	7	У3036.50БМ-01 ТУ ВУ 200167257.077-2005	Устройство запорное	2	



Но- мер ри- сунка	Номер пози- ции	Обозначение	Наименование функциональных групп, сборочных единиц и деталей	Коли- чество, шт.	Примеча- ние
22	1	ПТ-165.55.01.000	Жгут проводов	1	
	2	8 87А-3724039	Колпак защитный штепсельной вилки	1	
	3	12N ГОСТ 9200-2006	Вилка	1	
	4	161.3712 ГОСТ 6964-72	Фонарь передний	2	
	5	ТУ РБ 600124825.026-2002	Фонарь задний многофункциональ- ный	2	
	6	3212.3731 ТУ РБ05.88.25.59.008-95	Световозвращатель	2	
	7	3222.3731 ТУ РБ05.88.25.59.008-95	Световозвращатель	2	
	8	ФП401.04 ТУ 37.003.079-80	Световозвращатель	2	
	9	ВМ5-6gx16.56.019 ГОСТ 17473-80	Винт	4	
	10	5.65Г.019 ГОСТ 6402-70	Шайба	4	
	11	А6.01.08кп.019 ГОСТ11371-78	Шайба	9	
	12	М5-6Н.6.019 ГОСТ 5915-70	Гайка	4	
	13	ВМ6-6gx20.56.019 ГОСТ 17473-80	Винт	16	
	14	М6-6Н.6.019 ГОСТ 5915-70	Гайка	17	
	15	6.65Г.019 ГОСТ 6402-70	Шайба	17	