

ОАО «БОБРУЙСКАГРОМАШ»

КАТАЛОГ  
сборочных единиц и деталей

ПОЛУПРИЦЕП  
самосвальный тракторный ПСТБ-6

2012 г.

Рис. №	Поз. №	Обозначение	Наименование	Кол.	Примечание
1	2	3	4	5	6
1	1	ПСТБ-6.01.00.000	Шасси	1	
	2	ПСТБ-6.02.00.000	Кузов	1	
	3	ПСТБ-6.02.04.000	Борт боковой	2	
	4	ПСТБ-6.02.03.000	Борт задний	1	
	5	ПСТБ-6.02.07.000	Фиксатор заднего борта	1	
	6	ПСТБ-6.02.08.000	Фиксатор бокового борта	2	
		ПСТБ-6.02.08.000-01	Фиксатор бокового борта	1	
	7	ПСТБ-6.02.09.000	Лестница	1	
	8	ПСТБ-6.09.00.000	Гидрооборудование	1	
9	3212.3731 ТУ РБ 05882559.008-95	Световозвращатели	4		

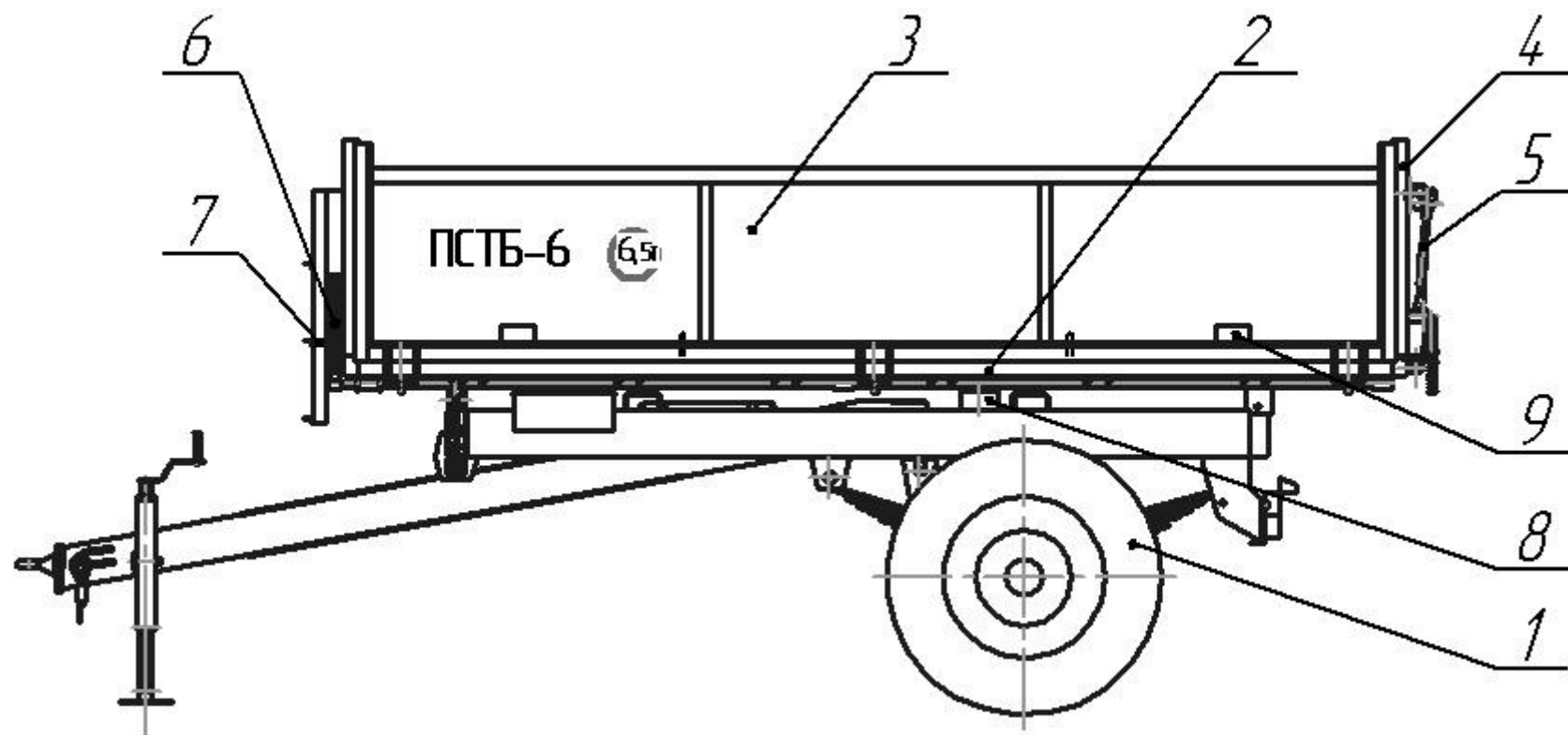


Рисунок 1 – Полуприцеп самосвальный тракторный ПСТБ-6

Рис. №	Поз. №	Обозначение	Наименование	Кол.	Примечание
1	2	3	4	5	6
2	1	ПСТБ-6.01.01.000	Рама	1	
	2	ПСТБ-6.01.02.000	Дышло	1	
	3	ПСТБ-6.01.03.000	Бампер	1	
	4	ПСТБ-6.01.04.000	Пневмооборудование	1	
	5	ПСТБ-6.01.05.010	Жгут проводов	1	
	6	ПСТБ-6.01.07.000	Мост	1	
	7	ПСТ-9.01.11.000	Опора регулируемая	1	
	8	ПСТ-9.01.12.000	Палец	1	
	9	ПС-2,5.01.01.080	Кронштейн	1	
	10	ПСТБ-12.01.06.000-02	Палец	1	
	11	ПСТБ-12.01.06.000-03	Палец	1	
	12	ПСТБ-17.01.02.603	Ось	2	
	13	ПСТБ-17.01.02.604	Ось	2	
	14	МЖТ-Ф-6.03.06.301	Петля поворотная	1	
	15	МЖТ-Ф-6.03.06.302	Гайка	1	
	16	086СХ12,8-06.020-01	Колесо с шиной	2	
	17	Тип 12N ГОСТ 9200-2006	Вилка	1	
	18	112.00.05-01 ТУ РБ 600124825.027-2002	Фонарь освещения номерного знака	1	
	19	112.01.13-01 ТУ РБ 600124825.032-2002	Подфарник со светоотражающим устройством	2	
	20	3232.3731 ТУ РБ 05882559.008-95	Световозвращатель	2	
	21	7303.3716 ТУ РБ 600124825.026-2002	Фонарь задний многофункциональный	2	



Рис. №	Поз. №	Обозначение	Наименование	Кол.	Примечание
1	2	3	4	5	6
3	1	ПСТБ-6.01.04.010	Трубопровод	1	L=4800 <sup>+16</sup> мм
	2	ПСТБ-6.01.04.020	Трубопровод	1	
	3	МЖТ-Ф-6.08.08.000-02	Модуль	1	
	4	ПРТ-7.06.04.000	Угольник ввертной	1	
	5	ПРТ-10.30.020	Гайка с винтом	1	
	6	ПСТ-9.01.04.050-03	Хомут	2	
	7	ПСТ-9.12.04.090	Трубопровод	2	
	8	ПСТБ-6.01.04.601	Трос (Канат 6,9-Г-І-Л-О-Н-1770 ГОСТ 2688-80)	1 1	
	9	ГУТ 03.104	Ролик	5	
	10	МЖТ-10.00.00.616-01	Ось	5	
	11	МЖТ-10.00.00.616-03	Ось	2	
	12	МТТ-Ф-19.27.00.603	Штуцер	1	
	13	ПРТ-10.13.603	Тройник	1	
	14	ПРТ-10.13.617	Штуцер проходной	1	
	15	ПРТ-10.13.618	Переходник	1	
	16	086 СТ-00.00.603	Штуцер	1	
	17	ПСТБ-12.01.04.603	Штифт	1	
	18	ПСТ-9.01.04.405	Кронштейн	2	
	19	ПСТ-9.01.04.608	Фиксатор	2	
	20	013-016-19-2-4 ГОСТ 18829-73	Кольцо	2	
	21	020-025-30-2-4 ГОСТ 18829-73	Кольцо	4	
	22	105.069.04.000 У1 ТУ 23.7.086-014-90 или 12.351.1310 ОСТ 37.001.085-96	Фильтр магистральный	1	

1	2	3	4	5	6
3	23	105.069.05.000 ТУ 23.7.086-015-90	Клапан контрольного вывода	1	
	24	105.069.46.000-02 ТУ 23.7.086-025-91	Шланг	1	L=2000 мм
	25	105.069.46.000-09 ТУ 23.7.086-025-91	Шланг	1	L=700 мм
	26	105.069.51.000 ТУ 23.7.118.343-93	Головка соединительная	1	

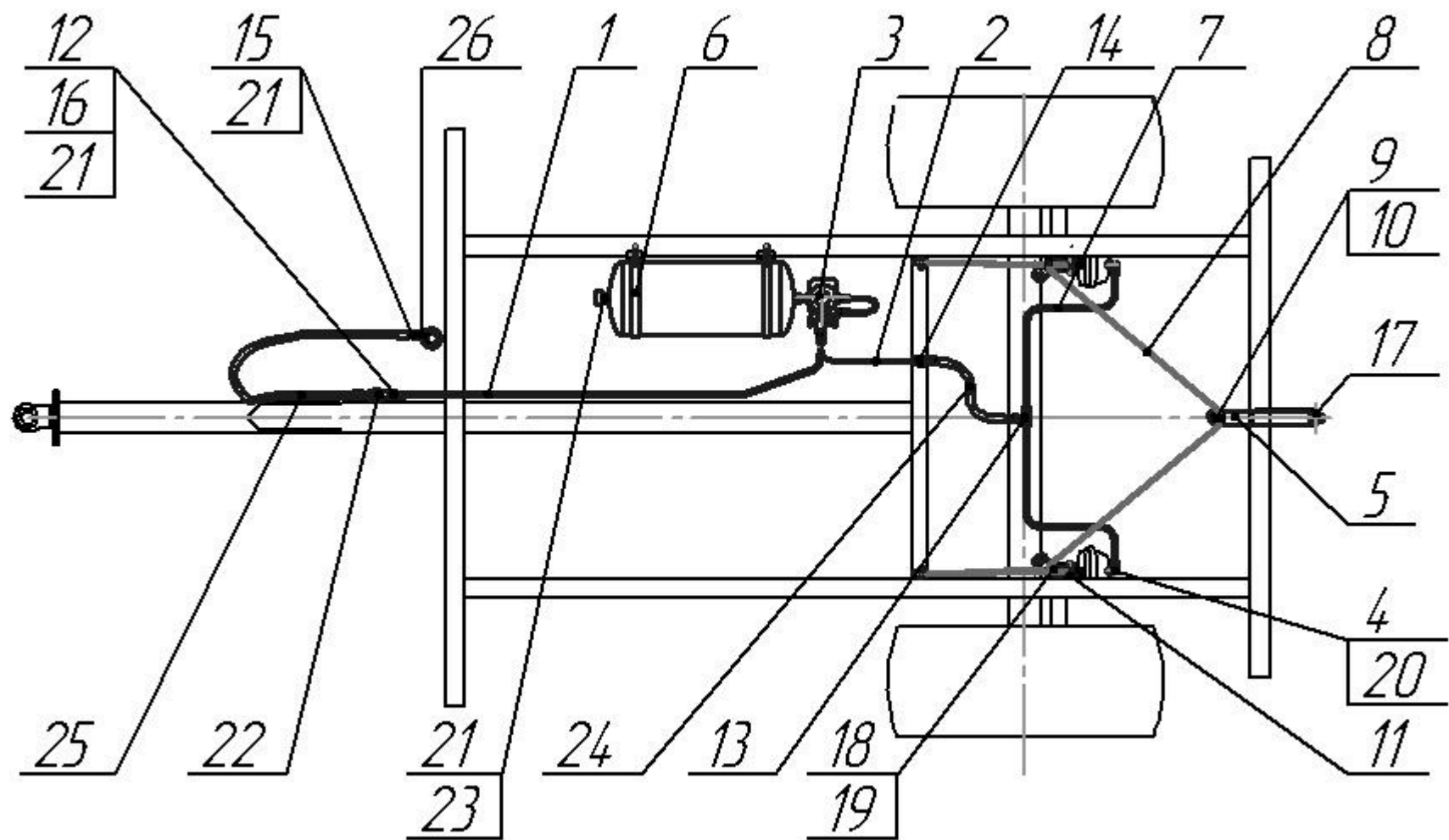


Рисунок 3 – Пневмооборудование (ПСТБ-6.01.04.000)



Рис. №	Поз. №	Обозначение	Наименование	Кол.	Примечание
1	2	3	4	5	6
4	1	ПСТ-9.01.11.010	Шток	1	
	2	ПСТ-9.01.11.060	Стакан	1	
	3	ПСТ-9.01.11.070	Рукоятка	1	
	4	ПСТ-9.01.11.602	Винт	1	
	5	ПСТ-9.01.11.604	Гайка	1	
	6	ПСТ-9.01.11.606	Фиксатор	1	
	7	1.2.Ц6 ГОСТ 19853-74	Масленка	1	
	8	8206 ГОСТ 7872-89	Подшипник	1	

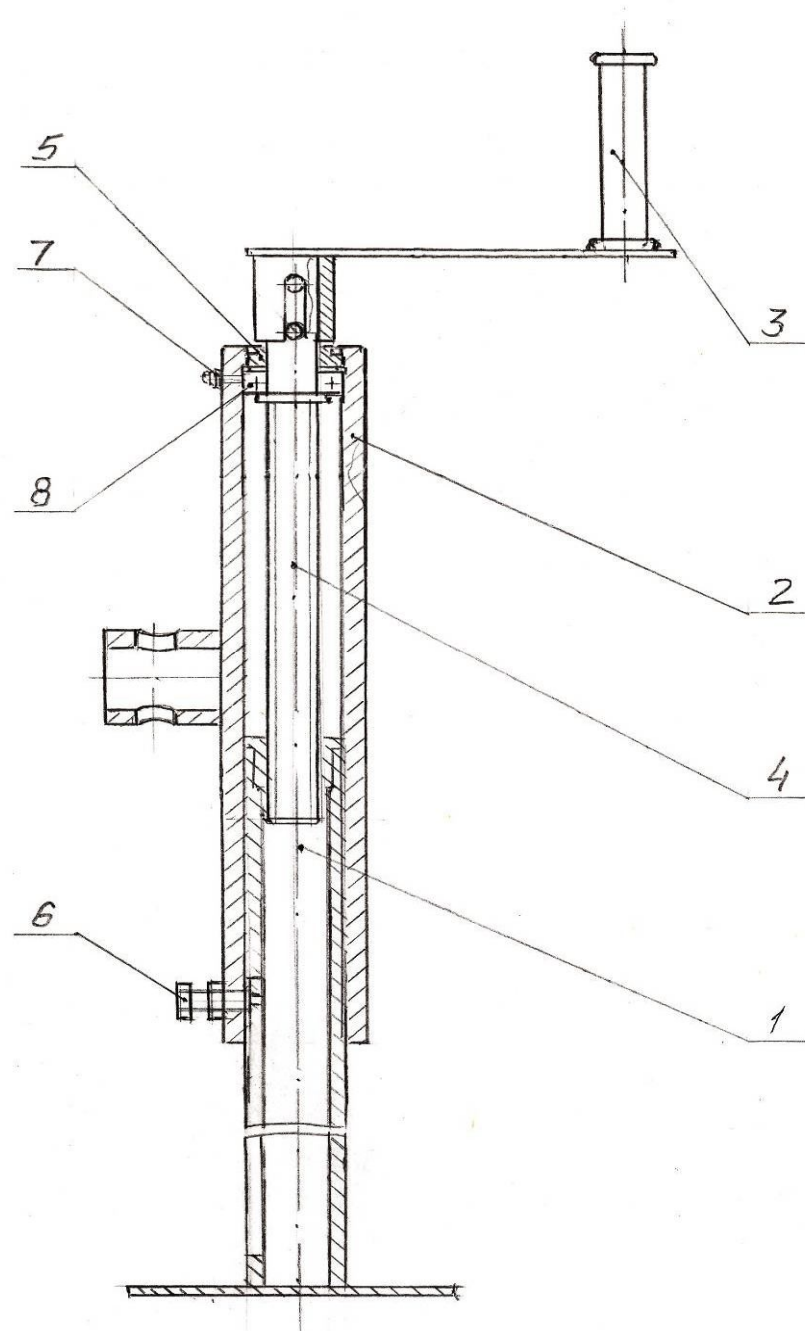


Рисунок 4 – Опора регулируемая (ПСТ-9.01.11.000)

Рис. №	Поз. №	Обозначение	Наименование	Кол.	Примечание
1	2	3	4	5	6
5	1	МТТ-4.05.01.000 или МТТ-4.05.01.000-01	Балка моста	1	
- « -	2	Н.129.00.050 или Н.129.00.050-01	Кронштейн со втулками правый	1	
- « -	3	Н.129.00.070 или Н.129.00.070-01	Кронштейн со втулками левый	1	
5б	4	Н 129.00.010	Ступица с барабаном	2	См. рис. 6
5в	5	Н 129.00.030	Колодка с накладкой	2	См. рис. 7
5б	6	086 СХ 12,8-01.040-01	Сальник	2	
5а	7	МТТ-4.05.00.401	Накладка	2	
5б	8	Н 129.00.100	Гайка	2	
5в	9	Н 129.00.110	Пружина	2	
5б	10	Н 129.00.005	Прокладка	2	
- « -	11	Н 129.00.415	Гайка	2	
- « -	12	Н 129.00.416	Крышка	2	
- « -	13	Н 129.00.417	Шайба	2	
- « -	14	Н 129.00.418	Щит	2	
5в	15	-01	Щит	2	
5б	16	Н 129.00.419	Прокладка	2	
- « -	17	-01	Прокладка	2	
- « -	18	086 СХ 12,8-06.421	Шайба	2	
- « -	19	Н.129.00.421-01	Шайба	4	
- « -	20	Н 129.00.423	Шайба	2	
- « -	21	Н 129.00.615	Болт стопорный	2	
5в	22	Н 129.00.616	Пружина	4	

1	2	3	4	5	6
5в	23	Н 129.00.617	Палец	4	
5б	24	Н 129.00.618	Ось колодки	2	
- « -	25	Н 129.00.803 или ПРТ-10.03.004	Втулка распорная или втулка	2	
5	26	771Б-3502110	Кулак разжимной тормоза	1	
5б	27	771Б-3502111	Кулак разжимной тормоза	1	
5в	28	Тип 30 30.3519010-30 ОСТ 37.001.228-96	Камера тормозная	2	
5б	29	105.082.01.070	Рычаг регулировочный	2	
- « -	30	М8х20 ГОСТ 7796-70	Болт	12	
- « -	31	М10х20 ГОСТ 7796-70	Болт	12	
- « -	32	М14х45 ГОСТ 7796-70	Болт	8	
- « -	33	М14 ГОСТ 5915-70	Гайка	8	
- « -	34	8.65Г ГОСТ 6402-70	Шайба	12	
- « -	35	10.65Г ГОСТ 6402-70	Шайба	16	
- « -	36	14.65Г ГОСТ 6402-70	Шайба	8	
5в	37	3,2х20 ГОСТ 397-79	Шплинт	4	
5б	38	В32 Г ОСТ 13940-86	Кольцо	4	
- « -	39	038-046-46-2-4 ГОСТ 18829-73	Кольцо	2	
- « -	40	1.3 Ц6 ГОСТ 19853-74	Масленка	2	
- « -	41	7515А ГОСТ 27365-87	Подшипник	2	
- « -	42	7516А ГОСТ 27365-87	Подшипник	2	
- « -	43	086 СХ 12,8-06.611	Болт специальный	2	
5а	44	ПСТБ-17.01.02.220	Подкладка	2	
- « -	45	ПСТБ-17.01.02.601	Стремянка	4	
- « -	46	М20х1,5.6.Н8.40Х.019 ГОСТ 15524-70	Гайка	8	
- « -	47	20.65Г.019 ГОСТ 6402-70	Шайба	8	
- « -	48	500А-2912012	Рессора	2	

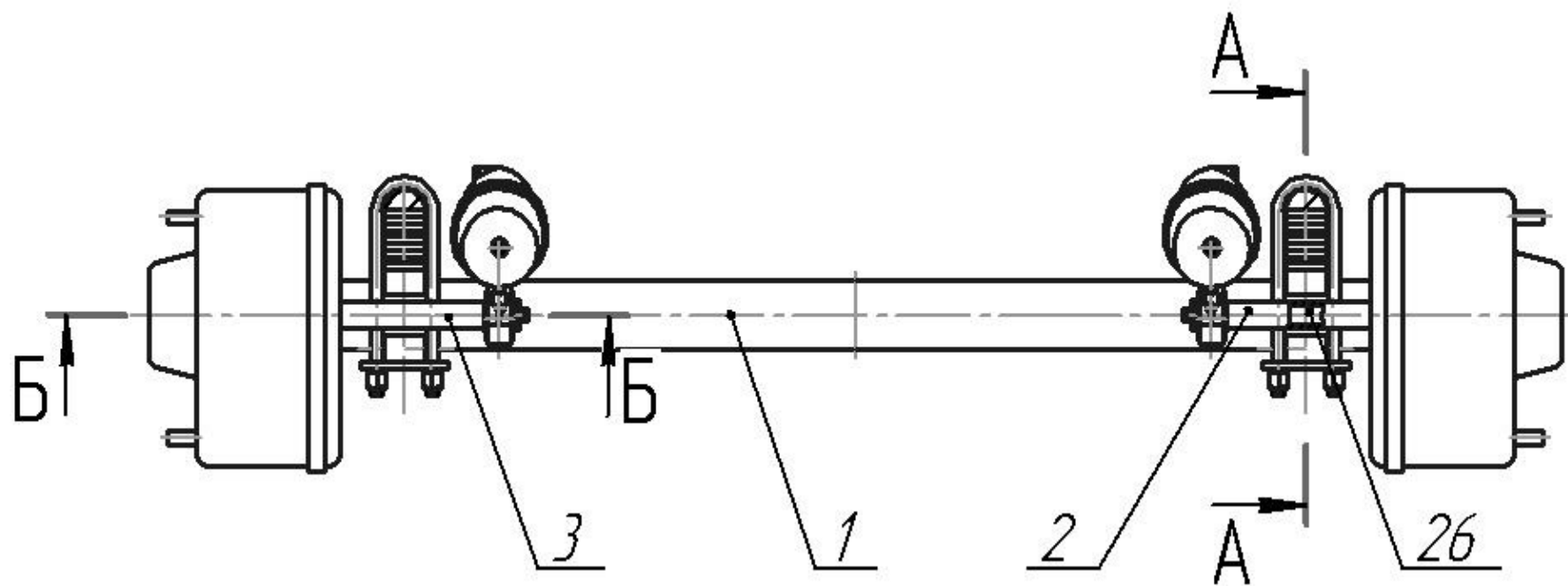


Рисунок 5 – Мост (ПСТБ-6.01.07.000)

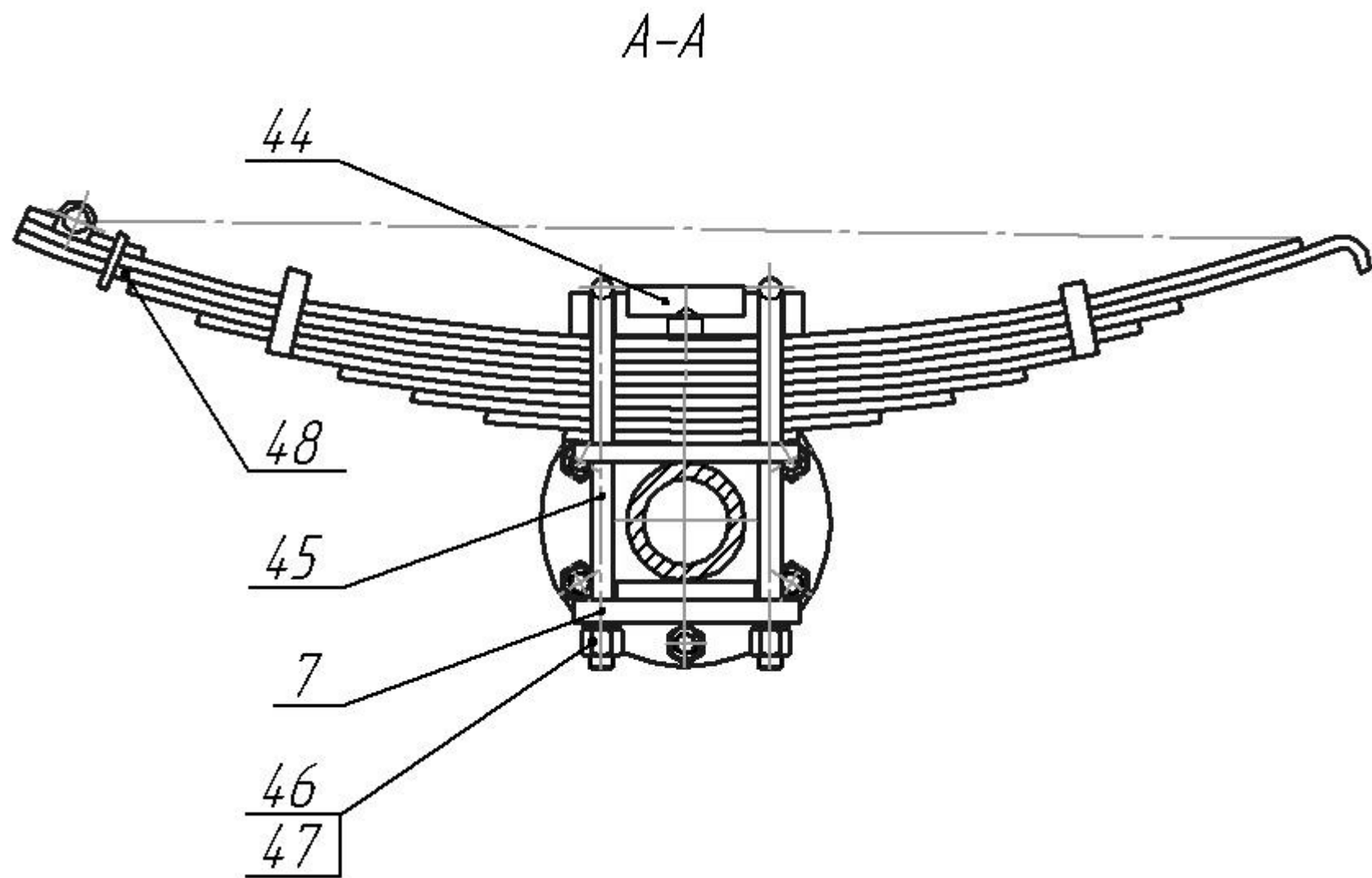


Рисунок 5а – Мост (ПСТБ-6.01.07.000)

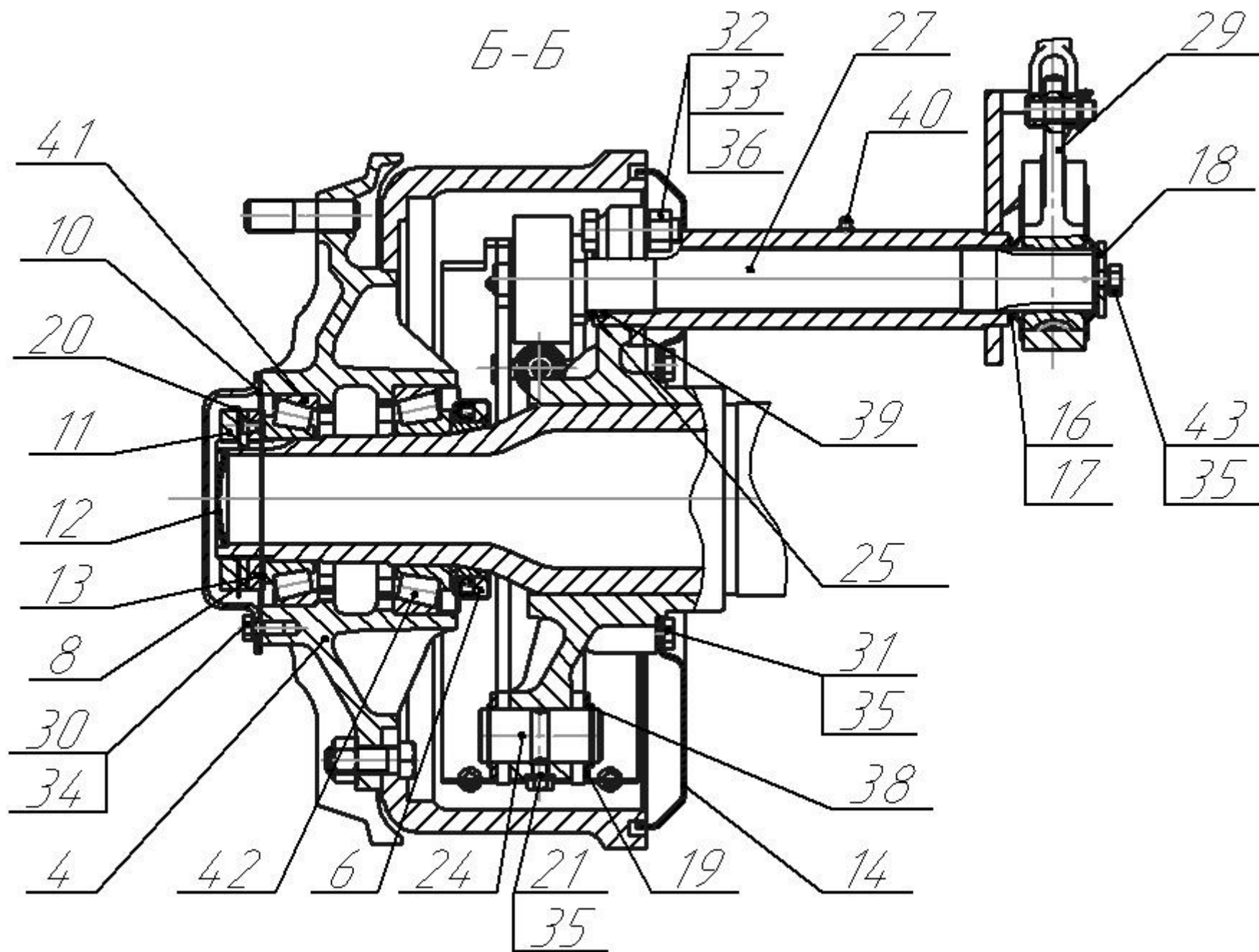


Рисунок 56 – Мост (ПСТБ-6.01.07.000)

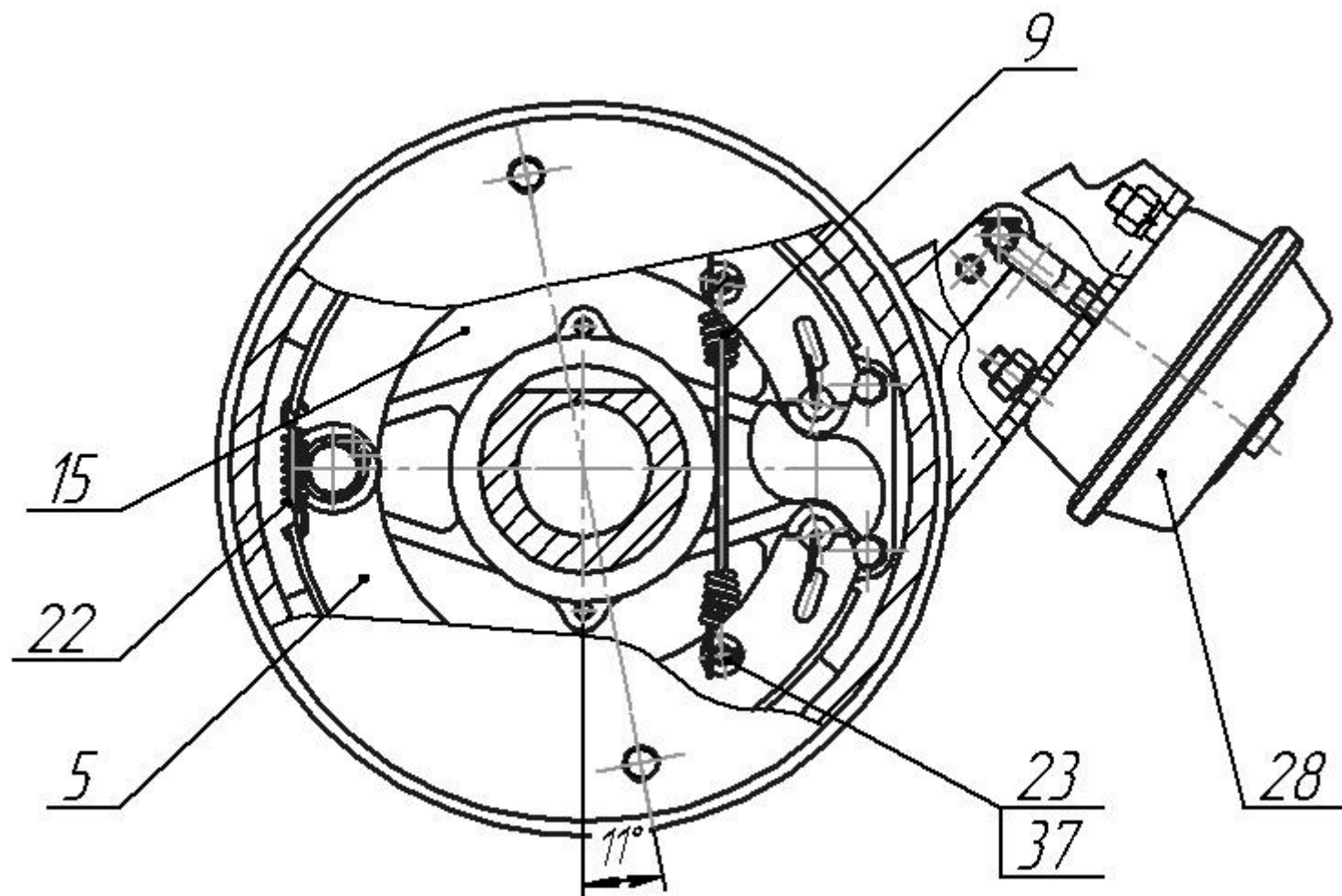


Рисунок 5в – Мост (ПСТБ-6.01.07.000)



Рис. №	Поз. №	Обозначение	Наименование	Кол.	Примечание
1	2	3	4	5	6
6	1	Н 129.00.101	Барабан	1	
	2	Н 129.00.301	Ступица	1	
	3	Н 129.00.601	Шпилька	6	
	4	М16х45 ГОСТ 7808-70	Болт	6	
	5	М16 ГОСТ 5927-70	Гайка	6	

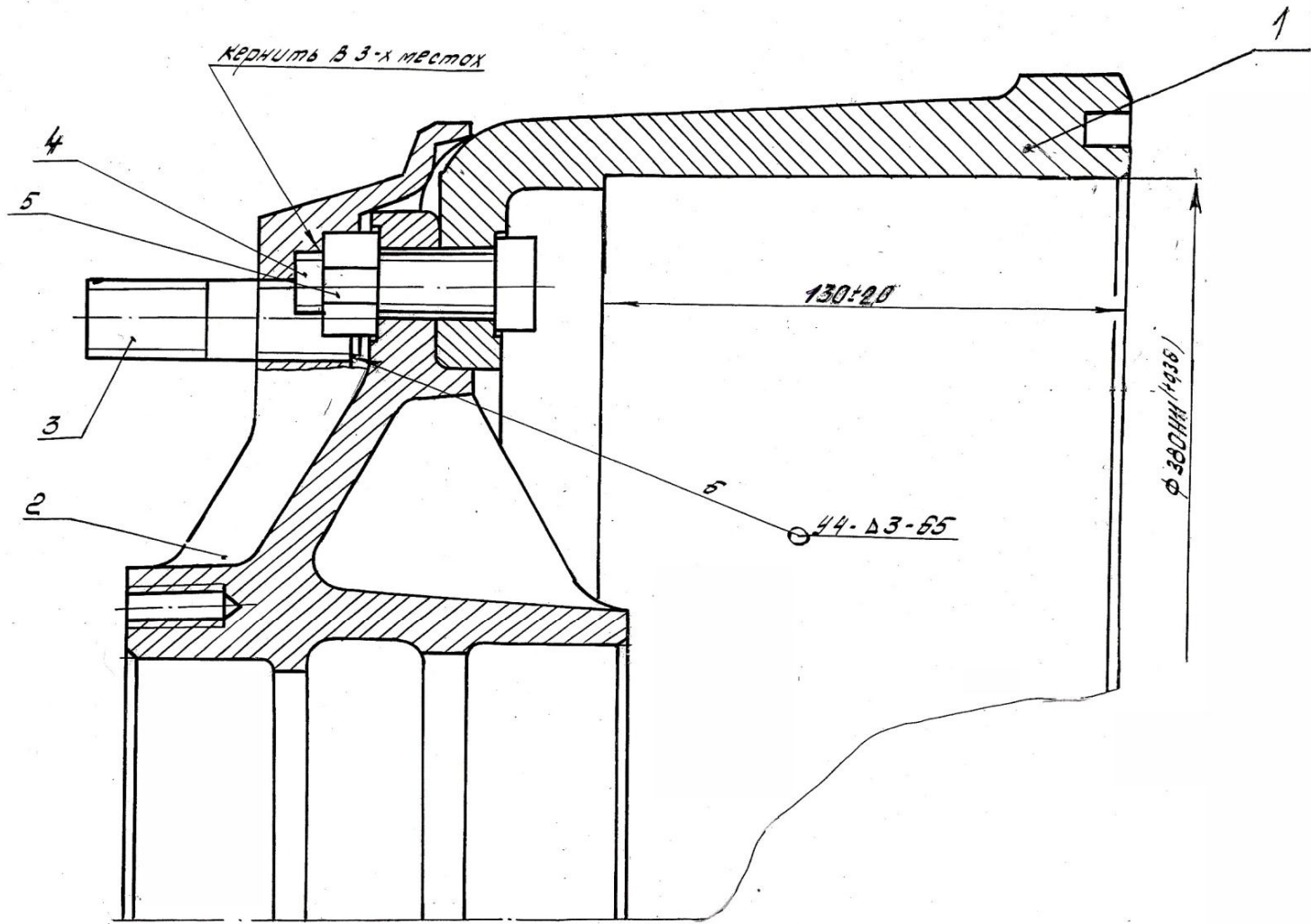


Рисунок 6 – Ступица с барабаном (Н 129.00.010)

Рис. №	Поз. №	Обозначение	Наименование	Кол.	Примечание
1	2	3	4	5	6
	1	Н 129.00.040	Колодка	1	
	2	Н 129.00.001	Накладка	1	
	3	Н 129.00.602	Ролик	1	
	4	Н 129.00.603	Стопор	1	
	5	2-6x10-62СТ 12643-67	Заклепка	16	

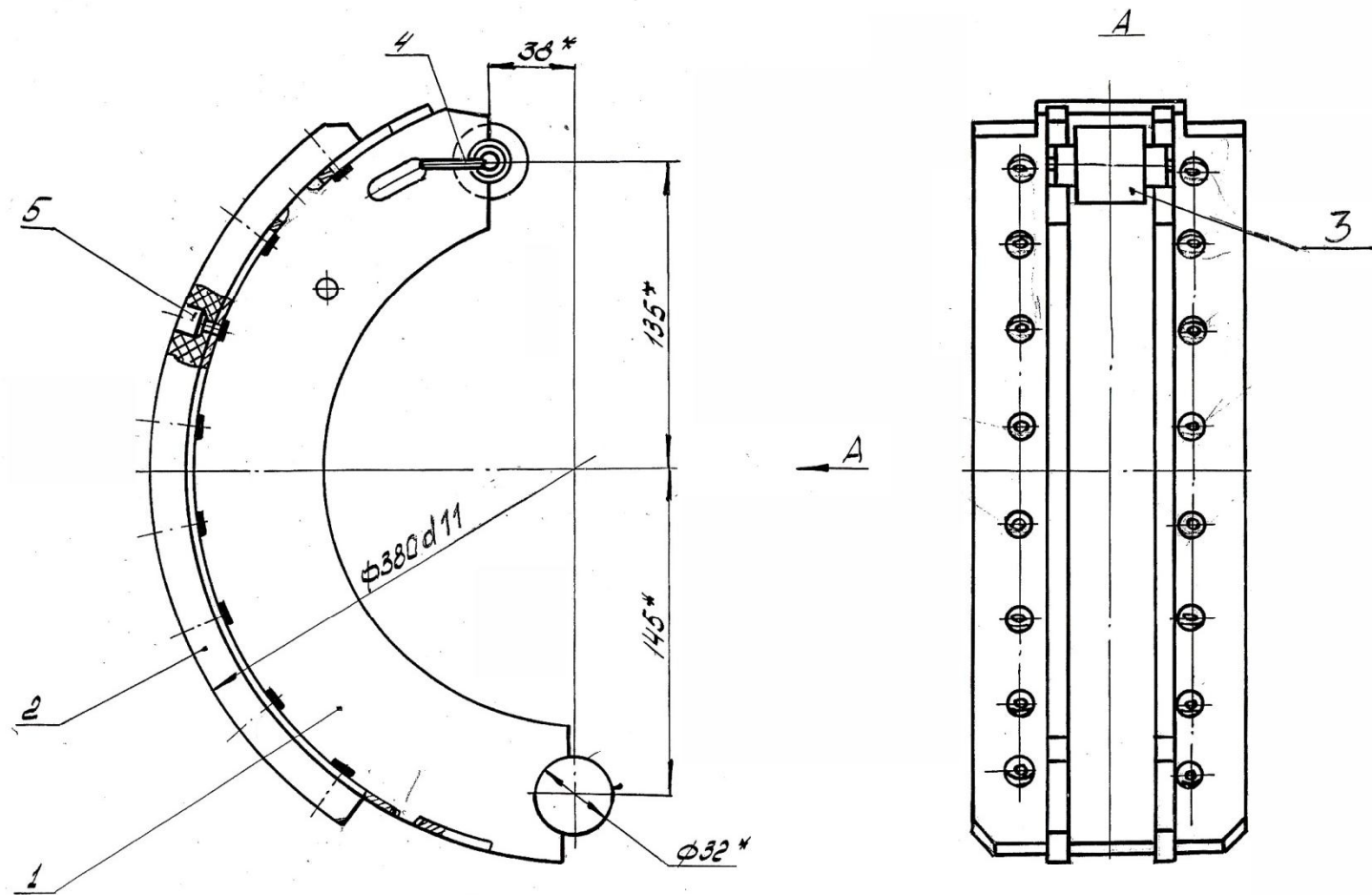


Рисунок 7– Колодка с накладкой (Н 129.00.030)

Рис. №	Поз. №	Обозначение	Наименование	Кол.	Примечание
1	2	3	4	5	6
8	1	394.31 01 012	Колесо 330-462	1	
	2	16,5/70-18HC14 Модель КФ-97 ГОСТ 7463-2003	Шина	1	

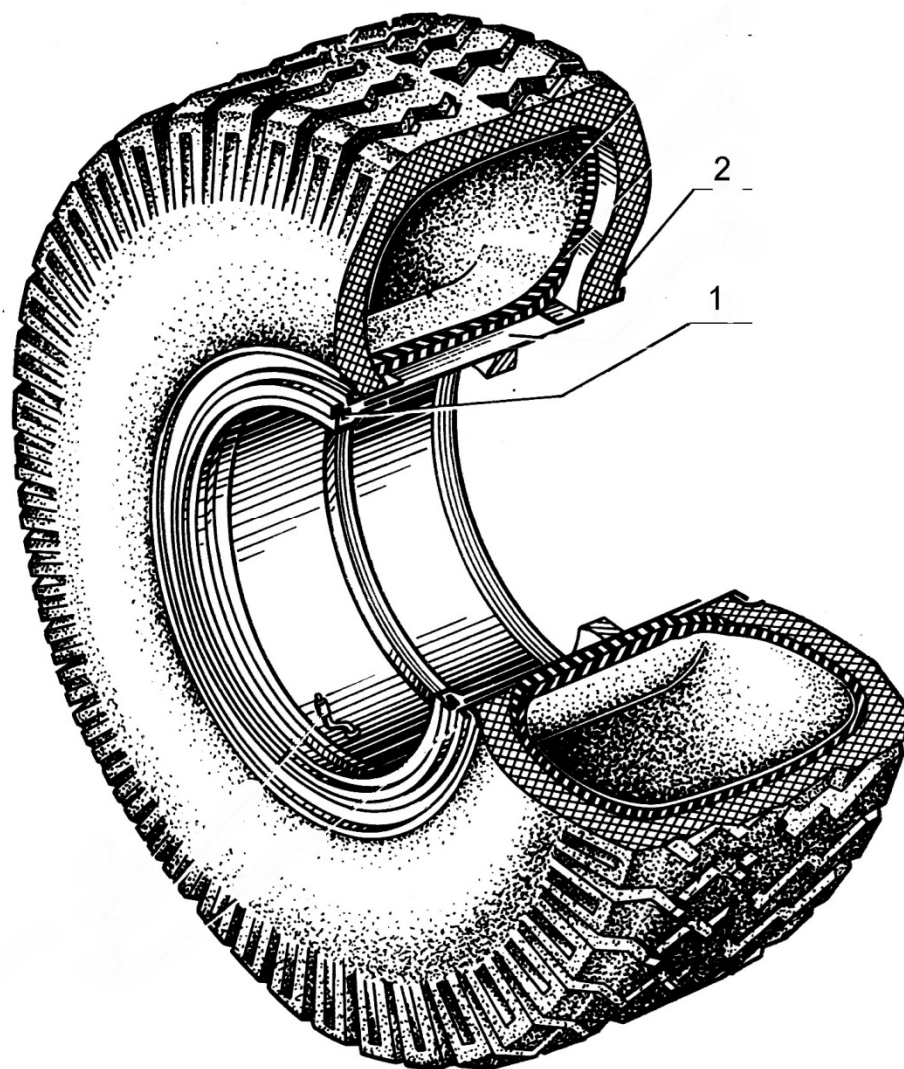


Рисунок 8 – Колесо с шиной (086СХ 12,8-06.020-01)

Рис. №	Поз. №	Обозначение	Наименование	Кол.	Примечание
1	2	3	4	5	6
9	1	ПСТБ-6.09.01.000	Балансир	1	
	2	ПСТБ-6.09.03.000	Трубопровод	1	
	3	ПСТ-9.16.00.000	Опора цилиндра	1	
	4	ПСТБ-6.09.00.401	Пластина	4	
	5	ПСТБ-6.09.00.801	Втулка	4	
	6	ПСТ-9.00.00.605	Кольцо стопорное	1	
	7	ПСТ-9.00.00.606	Штуцер	1	
	8	ПСТБ-17.09.00.602	Переходник	1	
	9	М12х25 ГОСТ 7796-70	Болт	4	
	10	М12х35 ГОСТ 7796-70	Болт	8	
	11	12.65Г ГОСТ 6402-70	Шайба	12	
	12	017-20-19-2-4 ГОСТ 18829-73	Кольцо	1	
	13	1.2.Ц6 ГОСТ 19853-74	Масленка	4	
	14	УЗ 036.50БМ.20-03 ТУ ВУ 200167257.077-2005	Корпус правый	1	
	15	УЗ 036.50БМ-03 ТУ ВУ 200167257.077-2005	Устройство запорное	1	
	16	КГЦ-283.00.000	Гидроцилиндр	1	
	17	РВД 12.25.20.845 ТУ РБ 700091832.014-2003	Рукав высокого давления армированный	1	
	18	РВД 12.25.20.2045 ТУ РБ 700091832.014-2003	Рукав высокого давления армированный	1	

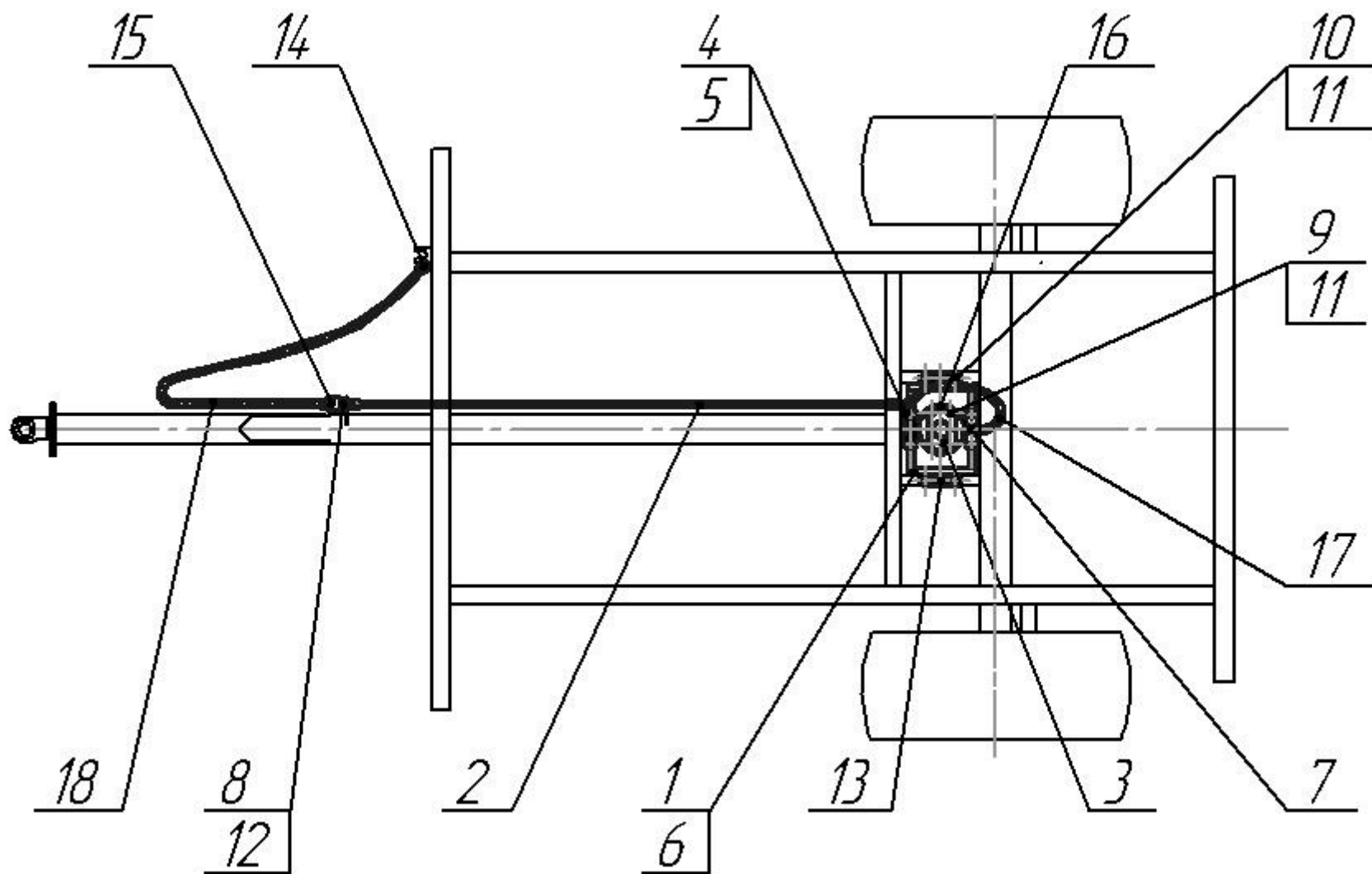


Рисунок 9 – Гидрооборудование (ПСТБ-6.09.00.000)