

ОАО «БОБРУЙСКАГРОМАШ»

КАТАЛОГ
сборочных единиц и деталей

ПРИЦЕП
самосвальный тракторный ПСТБ-17

2011 г.

Рис. №	Поз. №	Обозначение	Наименование	Кол.	Примечание
1	2	3	4	5	6
1	1	ПСТБ-17.01.00.000	Шасси	1	
	2	ПСТБ-17.02.00.000	Кузов	1	
	3	ПСТБ-17.05.00.000	Фиксатор	6	
	4	ПСТБ-17.07.00.000	Упор противооткатный	2	
	5	ПСТБ-17.09.00.000	Гидрооборудование	1	
	6	ПРТ-10.21.200	Строп страховочный	1	

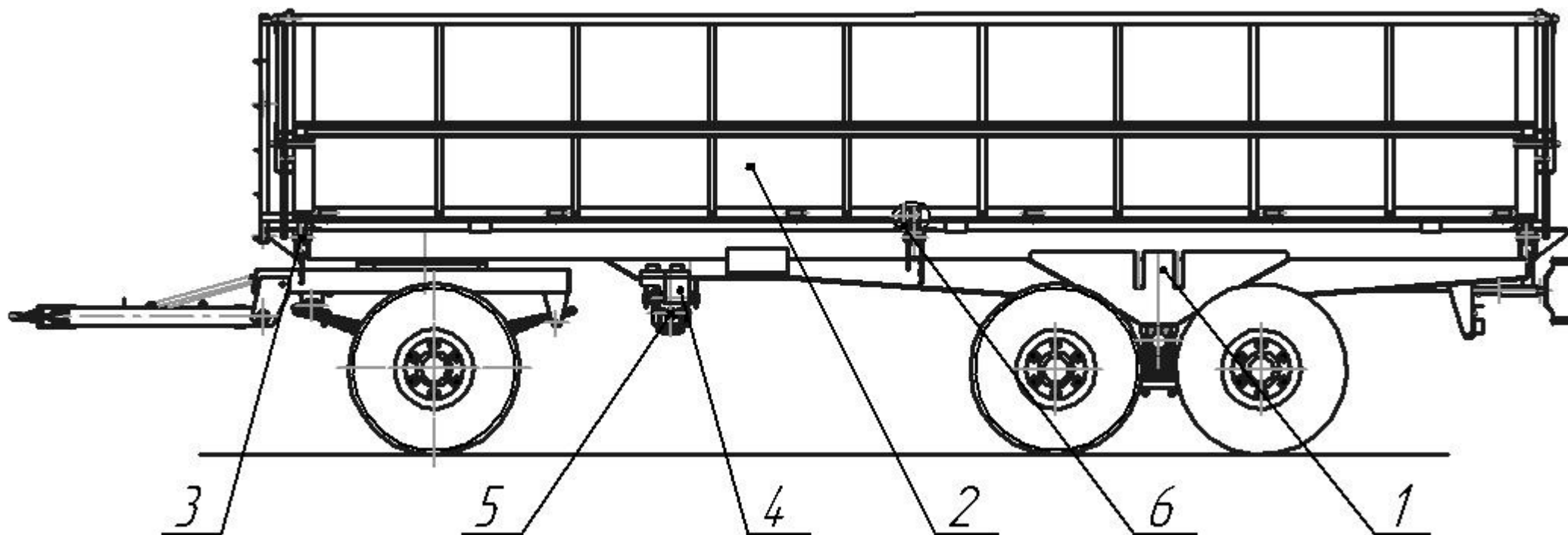


Рисунок 1 – Прицеп самосвальный тракторный ПСТБ-17

Рис. №	Поз. №	Обозначение	Наименование	Кол.	Примечание	
1	2	3	4	5	6	
2	1	ПСТБ-17.01.01.000	Рама	1	См. рис. 10	
	2	ПСТБ-17.01.02.000	Тележка	1		
	3	ПСТБ-17.01.03.000	Бампер	1		
	4	ПСТБ-17.01.04.000	Система тормозная	1		См. рис. 3
	5	ПСТБ-17.01.05.000	Электрооборудование	1		См. рис. 4
	6	ПСТ-9.12.13.000-01	Тележка	1		См. рис. 5

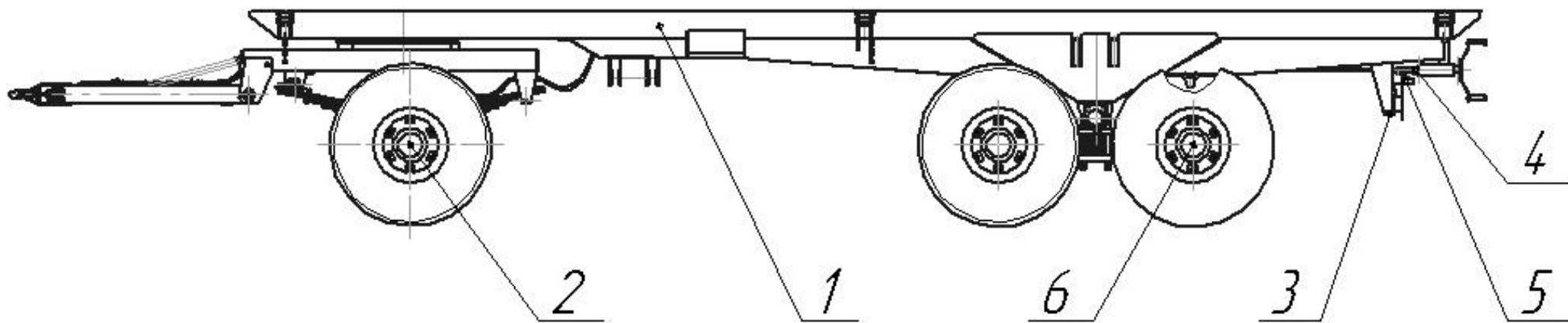


Рисунок 2 – Шасси (ПСТБ-17.01.00.000)

Рис. №	Поз. №	Обозначение	Наименование	Кол.	Примечание
1	2	3	4	5	6
3	1	ПСТБ-17.01.04.010	Трубопровод	1	L=5600 ⁺²⁴ мм
	2	ПСТБ-17.01.04.030	Трубопровод	1	
	3	ПСТБ-17.01.04.040	Трубопровод	1	
	4	ПСТБ-17.01.04.050	Трубопровод	1	
	5	ПСТБ-17.01.04.060	Трубопровод	1	
	6	МЖТ-Ф-6.08.08.000-01	Модуль	1	
	7	ПРТ-7.06.04.000	Угольник ввертной	6	
	8	ПРТ-10.30.020	Гайка с винтом	1	
	9	ПРТ-10.30.030	Рукоятка тормоза	1	
	10	ПСТ-9.01.04.050-02	Хомут	4	
	11	ПСТ-9.12.04.070	Тройник	1	
	12	ПСТ-9.12.04.090	Трубопровод	6	
	13	ПСТБ-17.01.04.601	Штуцер	1	
	14	ПСТБ-17.01.04.602	Штуцер	1	
	15	ПСТБ-17.01.04.603	Штуцер	1	
	16	ПСТБ-17.01.04.604	Трос (Канат 6,9-Г-І-Л-О-Н-1770 ГОСТ 2688-80)	1	
	17	ГУТ 03.104	Ролик	3	
	18	МЖТ-10.00.00.616-01	Ось	3	
	19	МЖТ-10.00.00.616-03	Ось	2	
	20	МТТ-Ф-19.27.00.603	Штуцер	1	
	21	ПРТ-10.13.603	Тройник	3	
	22	ПРТ-10.13.617	Штуцер проходной	2	
	23	ПРТ-10.13.618	Переходник	1	

1	2	3	4	5	6
3	24	ПСТ-9.01.04.405	Кронштейн	2	
	25	ПСТ-9.01.04.608	Фиксатор	2	
	26	086 СТ 00-00.603	Штуцер	2	
	27	013-016-19-2-4 ГОСТ 18829-73	Кольцо	6	
	28	020-025-30-2-4 ГОСТ 18829-73	Кольцо	6	
	29	105.069.51.000 ТУ 23.7.118.343-93	Головка соединительная	1	
	30	105.069.04.000 ТУ 23.7.086-014-90	Фильтр магистральный	1	
	31	105.069.03.000 ТУ 23.7.086-015-90	Клапан слива конденсата	1	
	32	105.069.05.000 ТУ 23.7.086-015-90	Клапан контрольного вывода	1	
	33	105.069.17.000-02 ТУ 23.7.085-024-91	Ресивер	1	
	34	105.069.46.000 ТУ 23.7.086-025-91	Шланг	3	L=1000 мм
	35	105.069.46.000-01 ТУ 23.7.086-025-91	Шланг	2	L=1500 мм
	36	105.069.46.000-02 ТУ 23.7.086-025-91	Шланг	1	L=2000 мм

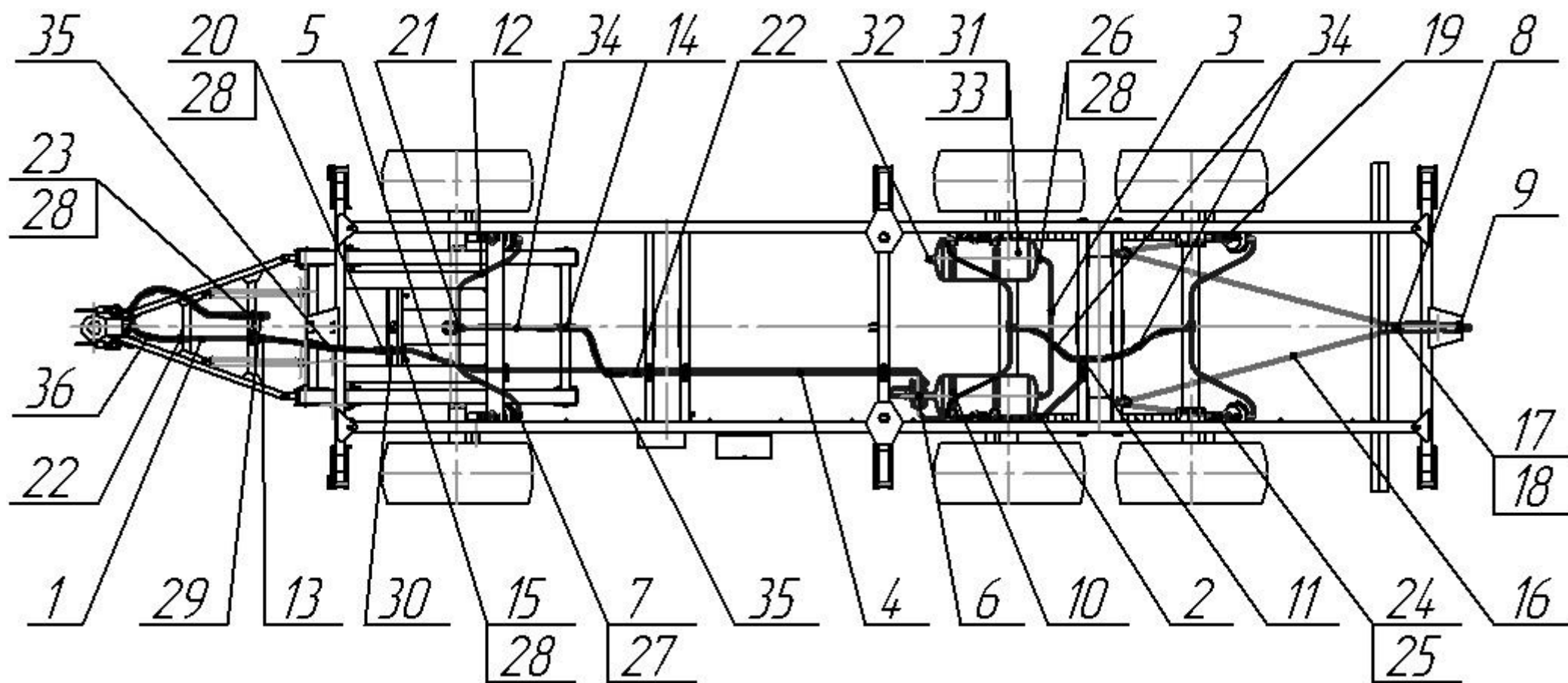


Рисунок 3 – Система тормозная (ПСТБ-17.01.04.000)

Рис. №	Поз. №	Обозначение	Наименование	Кол.	Примечание
1	2	3	4	5	6
4	1	ПСТБ-17.01.05.010	Жгут проводов	1	
	2	ПС-2,5.01.01.080	Кронштейн	1	
	3	ПСТБ-17.01.05.402	Кронштейн	2	
	4	Тип 12N ГОСТ 9200-2006	Вилка	1	
	5	3232.3731 ТУ РБ 05882559.008-95	Световозвращатель	2	
	6	7303.3716 ТУ РБ 600124825.026-2002	Фонарь задний многофункциональный	2	
	7	112.00.05-01 ТУ РБ 600124825.027-2002	Фонарь освещения номерного знака	1	
	8	112.01.13-01 ТУ РБ 600124825.032-2002	Подфарник со светоотражающим устройством	2	

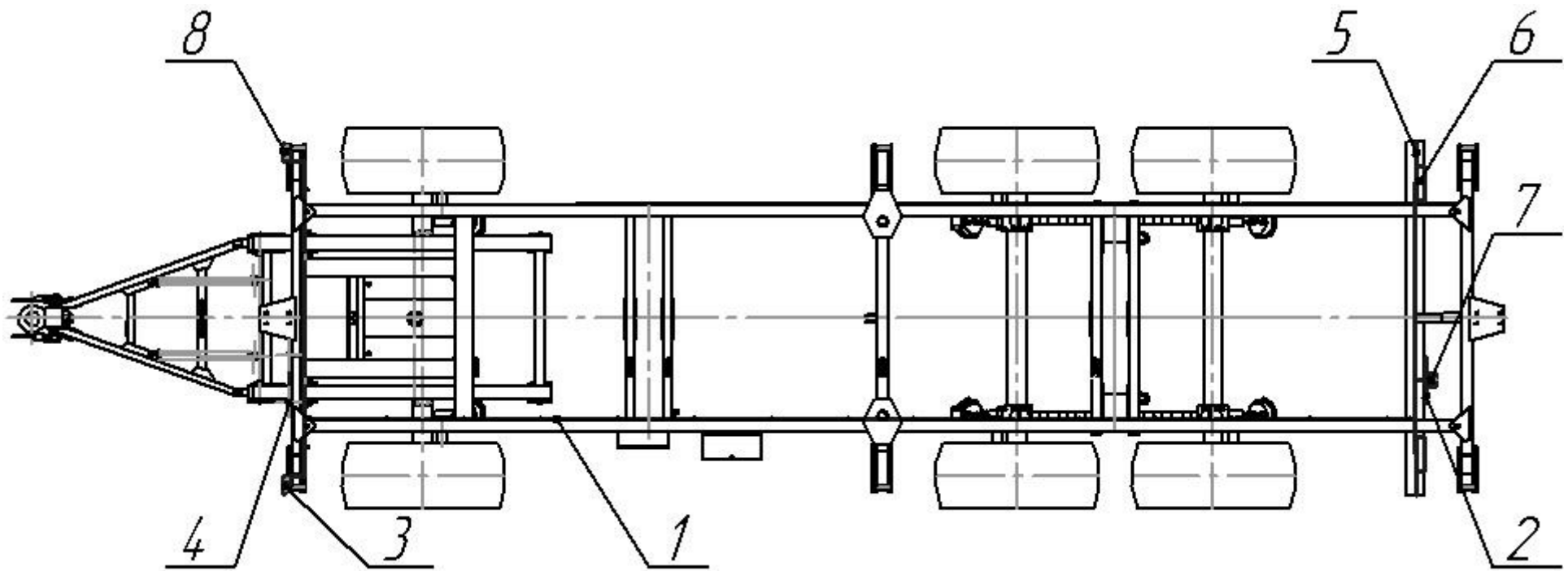


Рисунок 4 – Электрооборудование (ПСТБ-17.01.05.000)

Рис. №	Поз. №	Обозначение	Наименование	Кол.	Примечание
1	2	3	4	5	6
5а	1	ПСТ-9.12.13.030	Башмак	2	См. рис. 6 См. рис. 9
- « -	2	ПСТ-9.12.13.060	Прижим	4	
5	3	ПСТ-9.12.13.070	Ось	2	
- « -	4	086СХ 12,8-06.020-01	Колесо с шиной	4	
5а	5	ПСТ-9.12.13.402	Опора башмака	2	
- « -	6	ПСТ-9.12.13.605	Стремянка	4	
- « -	7	ПСТ-9.12.13.609	Стремянка	8	
- « -	8	ПСТ-9.12.13.615	Гайка	24	
- « -	9	ПРТ-10.03.606	Гайка	24	
- « -	10	9554-2912 012-10	Рессора	2	

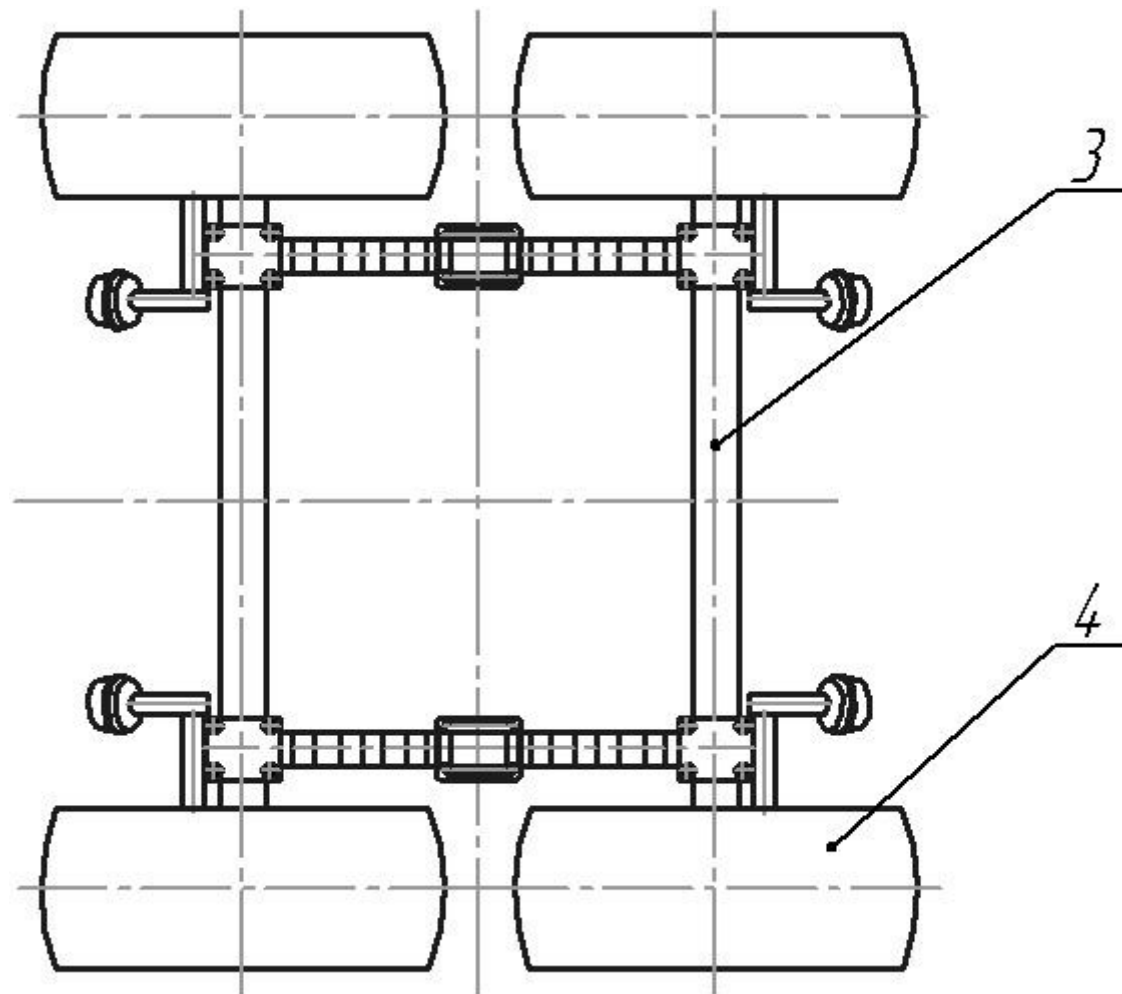


Рисунок 5 – Тележка (ПСТ-9.12.13.000-01)

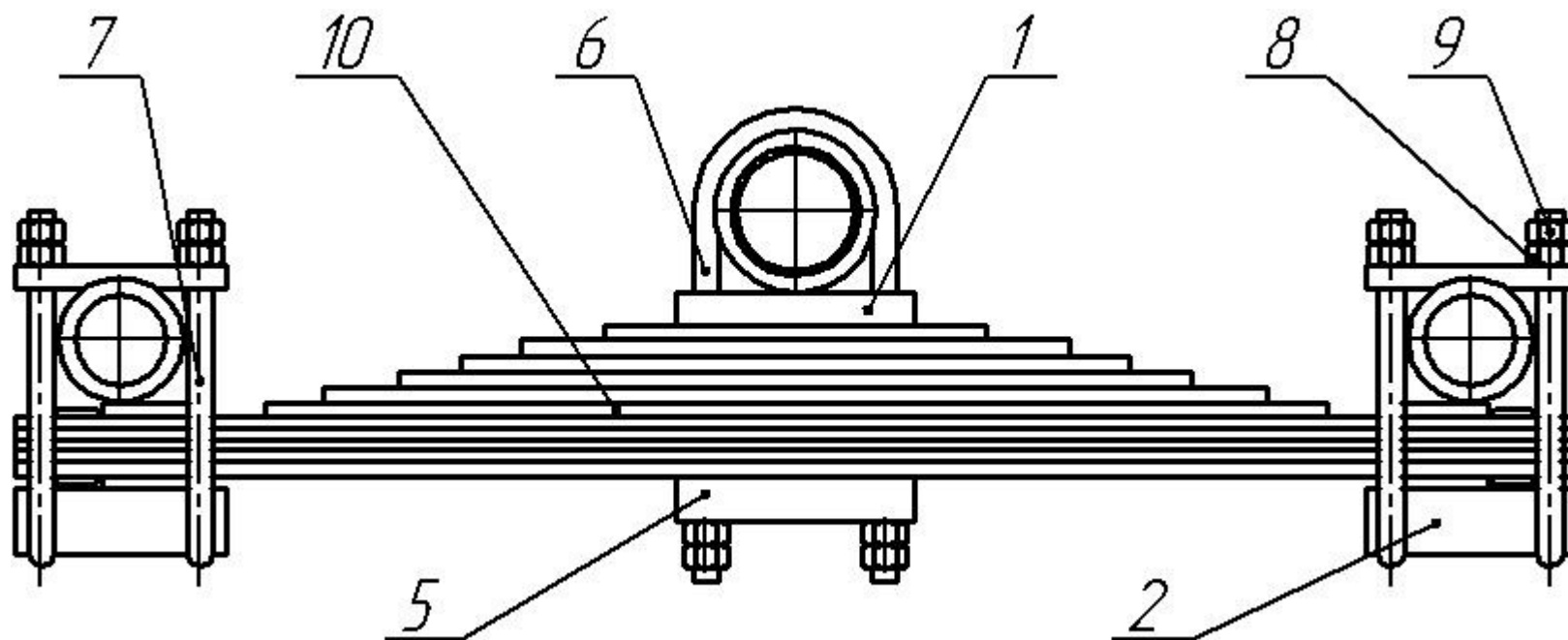


Рисунок 5а – Тележка (ПСТ-9.12.13.000-01)

Рис. №	Поз. №	Обозначение	Наименование	Кол.	Примечание
1	2	3	4	5	6
6	1	ПСТ-9.12.13.020	Балка оси	1	
- « -	2	Н.129.00.050 или Н.129.00.050-01	Кронштейн со втулками правый	1	
- « -	3	Н.129.00.070 или Н.129.00.070-01	Кронштейн со втулками левый	1	
6а	4	Н 129.00.010	Ступица с барабаном	2	См. рис. 7
6б	5	Н 129.00.030	Колодка с накладкой	2	См. рис. 8
6а	6	086 СХ 12,8-01.040-01	Сальник	2	
6а	7	Н 129.00.100	Гайка	2	
6б	8	Н 129.00.110	Пружина	2	
6а	9	Н 129.00.005	Прокладка	2	
- « -	10	Н 129.00.415	Гайка	2	
- « -	11	Н 129.00.416	Крышка	2	
- « -	12	Н 129.00.417	Шайба	2	
- « -	13	Н 129.00.418	Щит	2	
6б	14	-01	Щит	2	
6а	15	Н 129.00.419	Прокладка	2	
- « -	16	-01	Прокладка	2	
- « -	17	086 СХ 12,8-06.421	Шайба	2	
- « -	18	Н.129.00.421-01	Шайба	4	
- « -	19	Н 129.00.423	Шайба	2	
- « -	20	Н 129.00.615	Болт стопорный	2	
6б	21	Н 129.00.616	Пружина	4	

1	2	3	4	5	6
6б	22	Н 129.00.617	Палец	4	
6а	23	Н 129.00.618	Ось колодки	2	
- « -	24	Н 129.00.803 или ПРТ-10.03.004	Втулка распорная или втулка	2	
6	25	771Б-3502110	Кулак разжимной тормоза	1	
6а	26	771Б-3502111	Кулак разжимной тормоза	1	
6б	27	Тип 30 30.3519010-30 ОСТ 37.001.228-96	Камера тормозная	2	
6а	28	105.082.01.070	Рычаг регулировочный	2	
- « -	29	М8х20 ГОСТ 7796-70	Болт	12	
- « -	30	М10х20 ГОСТ 7796-70	Болт	12	
- « -	31	М14х45 ГОСТ 7796-70	Болт	8	
- « -	32	М14 ГОСТ 5915-70	Гайка	8	
- « -	33	8.65Г ГОСТ 6402-70	Шайба	12	
- « -	34	10.65Г ГОСТ 6402-70	Шайба	16	
- « -	35	14.65Г ГОСТ 6402-70	Шайба	8	
6б	36	3,2х20 ГОСТ 397-79	Шплинт	4	
6а	37	В32 Г ОСТ 13940-86	Кольцо	4	
- « -	38	038-046-46-2-4 ГОСТ 18829-73	Кольцо	2	
- « -	39	1.3 Ц6 ГОСТ 19853-74	Масленка	2	
- « -	40	7515А ГОСТ 27365-87	Подшипник	2	
- « -	41	7516А ГОСТ 27365-87	Подшипник	2	
- « -	42	086 СХ 12,8-06.611	Болт специальный	2	

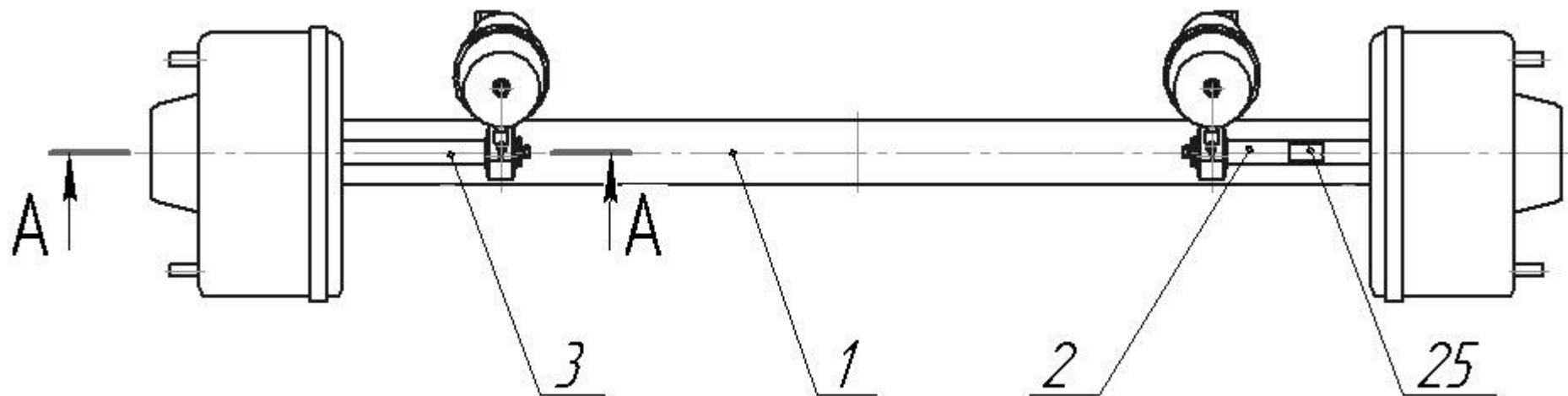


Рисунок 6 – Ось (ПСТ-9.12.13.070)

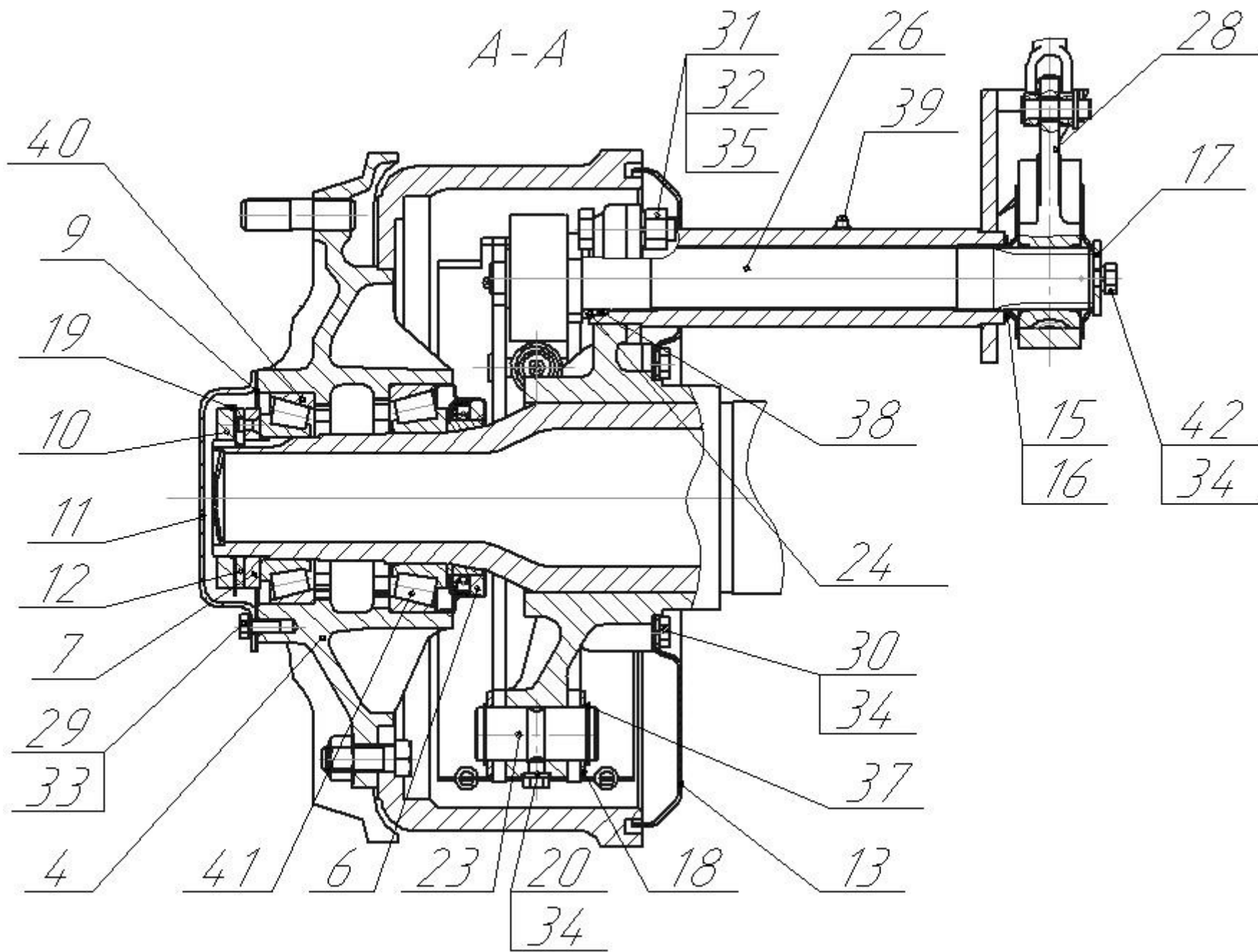


Рисунок 6а – Ось (ПСТ-9.12.13.070)

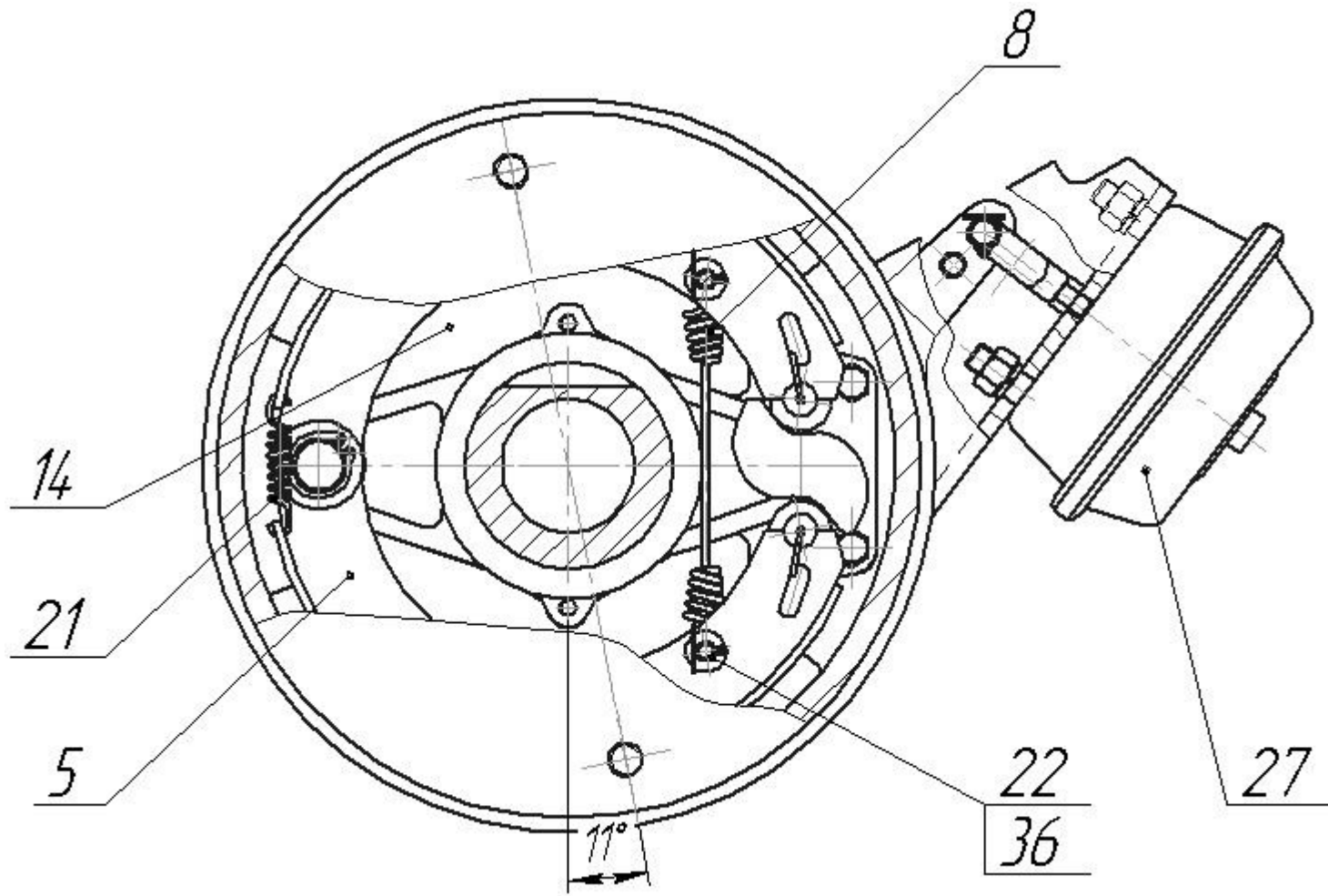


Рисунок 66 – Ось (ПСТ-9.12.13.070)

Рис. №	Поз.	Обозначение	Наименование	Кол.	Примечание
1	2	3	4	5	6
7	1	Н 129.00.101	Барабан	1	
	2	Н 129.00.301	Ступица	1	
	3	Н 129.00.601	Шпилька	6	
	4	М16х45 ГОСТ 7808-70	Болт	6	
	5	М16 ГОСТ 5927-70	Гайка	6	

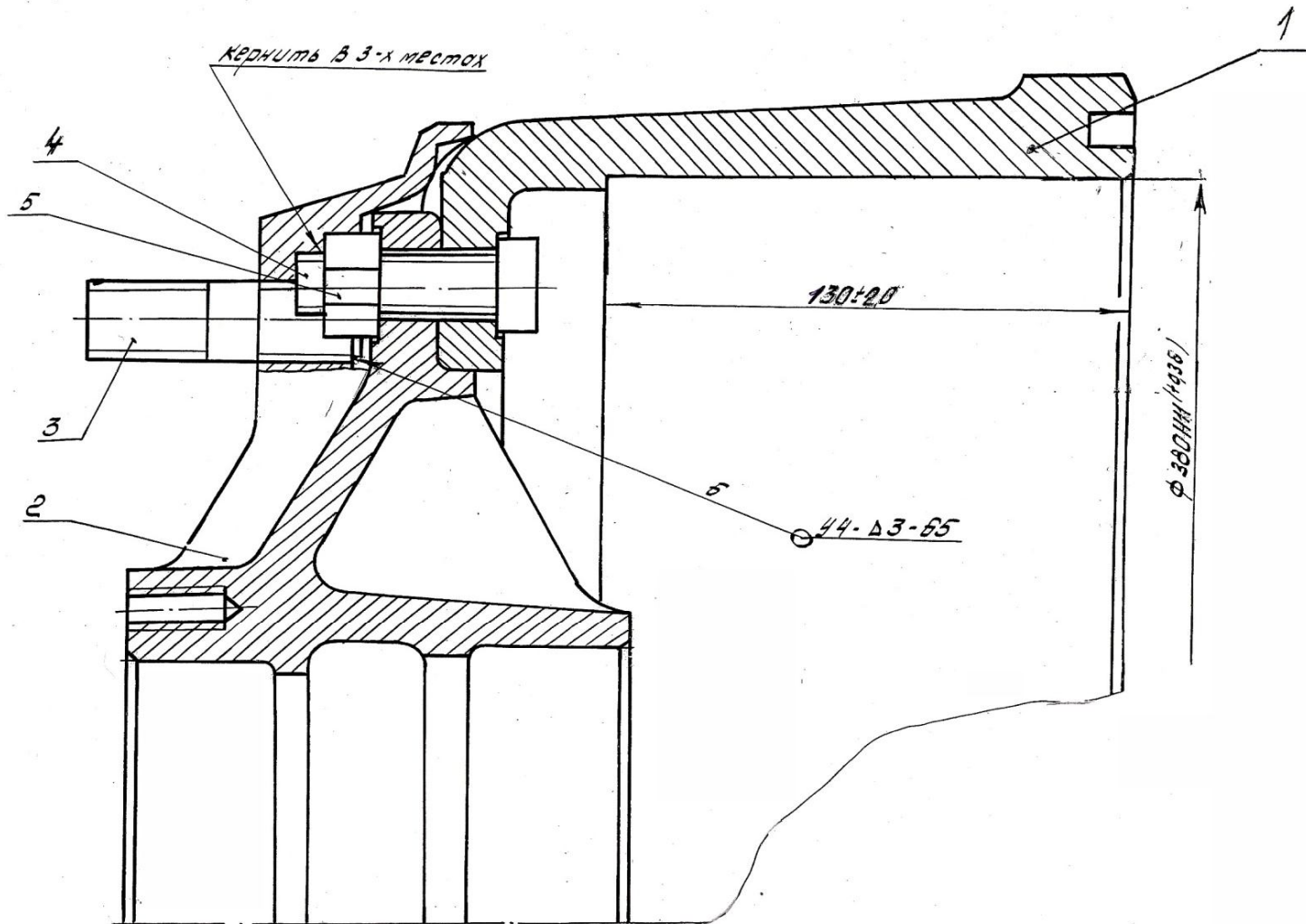


Рисунок 7 – Ступица с барабаном (Н 129.00.010)

Рис. №	Поз. №	Обозначение	Наименование	Кол.	Примечание
1	2	3	4	5	6
8	1	Н 129.00.040	Колодка	1	
	2	Н 129.00.001	Накладка	1	
	3	Н 129.00.602	Ролик	1	
	4	Н 129.00.603	Стопор	1	
	5	2-6x10-62СТ 12643-67	Заклепка	16	

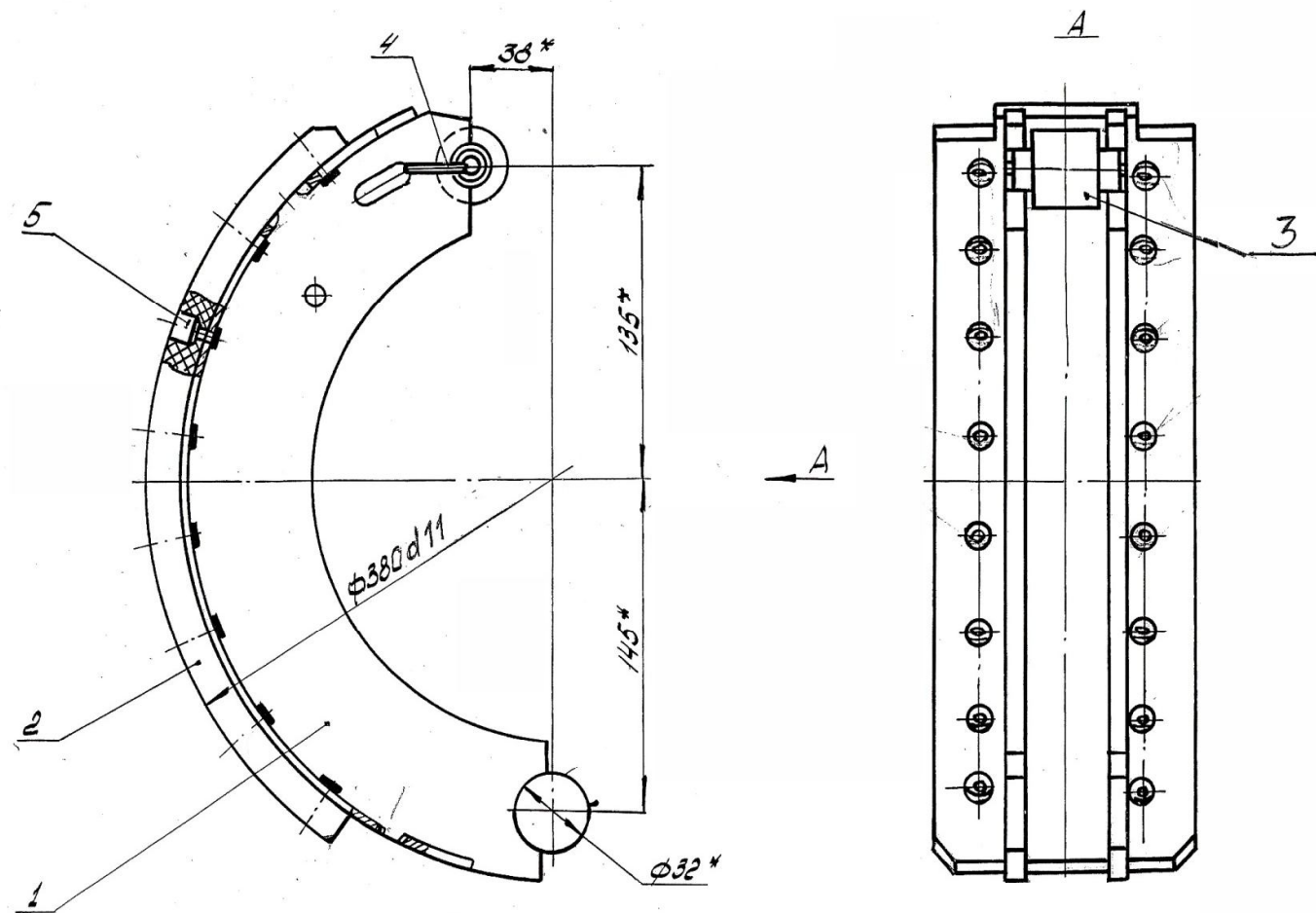


Рисунок 8– Колодка с накладкой (Н 129.00.030)

Рис. №	Поз. №	Обозначение	Наименование	Кол.	Примечание
1	2	3	4	5	6
9	1	394.31 01 012	Колесо 330-462	1	
	2	16,5/70-18НС14 Модель КФ-97 ГОСТ 7463-2003	Шина	1	

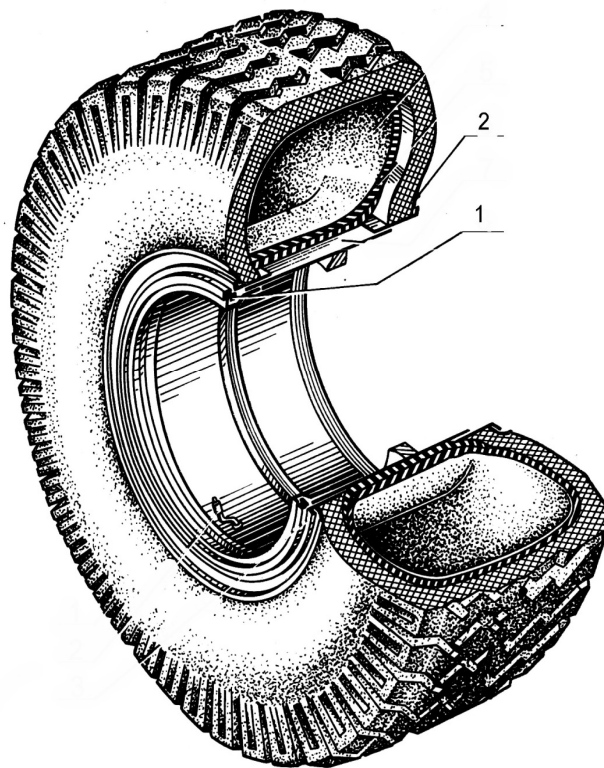


Рисунок 9 – Колесо с шиной (086СХ 12,8-06.020-01)

Рис. №	Поз. №	Обозначение	Наименование	Кол.	Примечание
1	2	3	4	5	6
10	1	ПСТБ-17.01.02.010	Рама тележки	1	Рис. 11 Рис. 9
	2	ПСТБ-17.01.02.100	Дышло	1	
	3	ПСТБ-17.01.02.200	Мост	1	
	4	086 СХ-12,8.06.020-01	Колесо с шиной	2	
	5	ПСТБ-17.01.02.602	Стопор	1	
	6	ПСТБ-17.01.02.603	Ось	2	
	7	ПСТБ-17.01.02.604	Ось	2	
	8	ПСТБ-17.01.02.604-01	Ось	2	
	9	ПСТБ-17.01.02.801	Втулка	2	
	10	ГУТ-44.609	Пружина	2	
	11	ПРТ-10.01.304	Петля сцепная	1	
	12	ПРТ-10.01.305	Гайка	1	
	13	ПРТ-10.21.200-01	Строп страховочный	2	

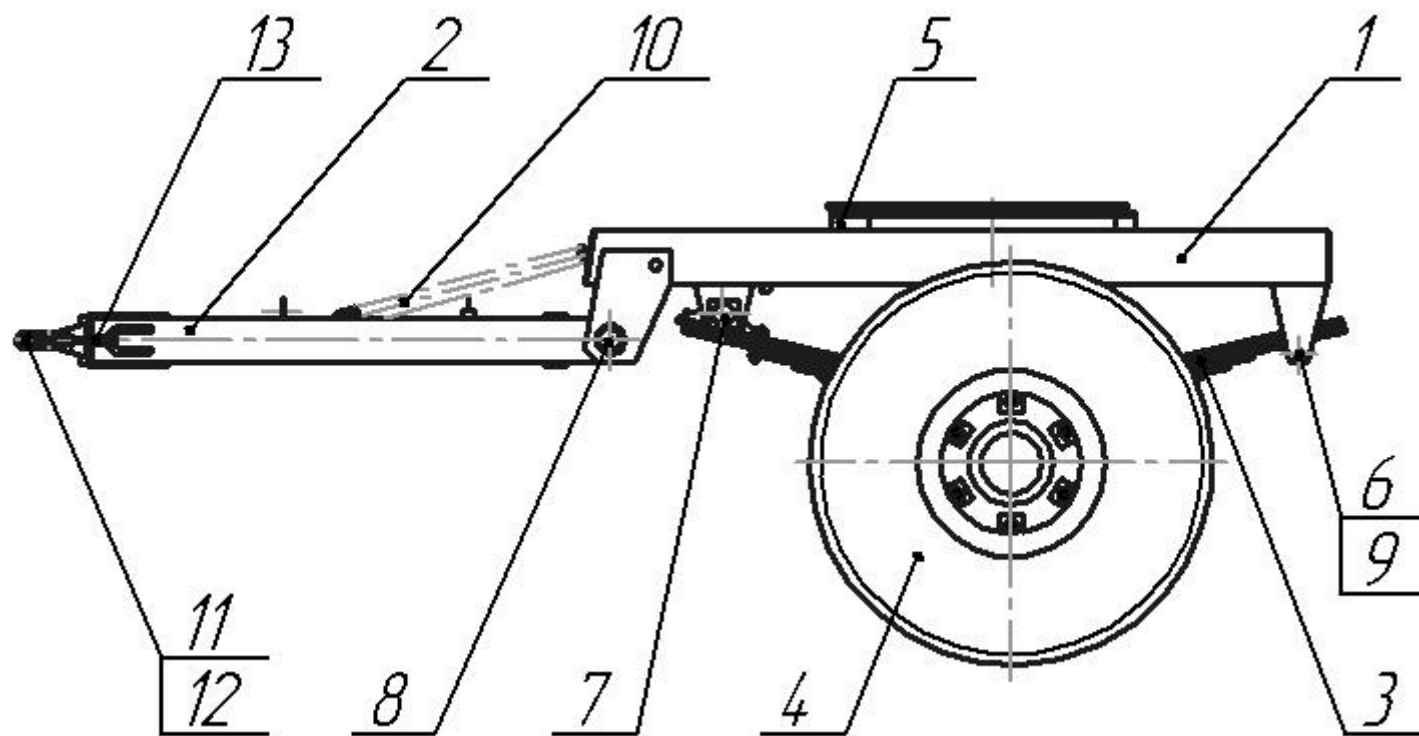


Рисунок 10 – Тележка (ПСТБ-17.01.02.200)

Рис. №	Поз. №	Обозначение	Наименование	Кол.	Примечание
1	2	3	4	5	6
11	1	МТТ-4.05.01.000-02 или МТТ-4.05.01.000-03	Балка моста	1	
- « -	2	Н.129.00.050 или Н.129.00.050-01	Кронштейн со втулками правый	1	
- « -	3	Н.129.00.070 или Н.129.00.070-01	Кронштейн со втулками левый	1	
11б	4	Н 129.00.010	Ступица с барабаном	2	См. рис. 7
11в	5	Н 129.00.030	Колодка с накладкой	2	См. рис. 8
11б	6	086 СХ 12,8-01.040-01	Сальник	2	
11а	7	МТТ-4.05.00.401	Накладка	2	
11б	8	Н 129.00.100	Гайка	2	
11в	9	Н 129.00.110	Пружина	2	
11б	10	Н 129.00.005	Прокладка	2	
- « -	11	Н 129.00.415	Гайка	2	
- « -	12	Н 129.00.416	Крышка	2	
- « -	13	Н 129.00.417	Шайба	2	
- « -	14	Н 129.00.418	Щит	2	
11в	15	-01	Щит	2	
11б	16	Н 129.00.419	Прокладка	2	
- « -	17	-01	Прокладка	2	
- « -	18	086 СХ 12,8-06.421	Шайба	2	
- « -	19	Н.129.00.421-01	Шайба	4	
- « -	20	Н 129.00.423	Шайба	2	
- « -	21	Н 129.00.615	Болт стопорный	2	
11в	22	Н 129.00.616	Пружина	4	

1	2	3	4	5	6
11в	23	Н 129.00.617	Палец	4	
116	24	Н 129.00.618	Ось колодки	2	
- « -	25	Н 129.00.803 или ПРТ-10.03.004	Втулка распорная или втулка	2	
11	26	771Б-3502110	Кулак разжимной тормоза	1	
116	27	771Б-3502111	Кулак разжимной тормоза	1	
11в	28	Тип 30 30.3519010-30 ОСТ 37.001.228-96	Камера тормозная	2	
116	29	105.082.01.070	Рычаг регулировочный	2	
- « -	30	М8х20 ГОСТ 7796-70	Болт	12	
- « -	31	М10х20 ГОСТ 7796-70	Болт	12	
- « -	32	М14х45 ГОСТ 7796-70	Болт	8	
- « -	33	М14 ГОСТ 5915-70	Гайка	8	
- « -	34	8.65Г ГОСТ 6402-70	Шайба	12	
- « -	35	10.65Г ГОСТ 6402-70	Шайба	16	
- « -	36	14.65Г ГОСТ 6402-70	Шайба	8	
11в	37	3,2х20 ГОСТ 397-79	Шплинт	4	
116	38	В32 Г ОСТ 13940-86	Кольцо	4	
- « -	39	038-046-46-2-4 ГОСТ 18829-73	Кольцо	2	
- « -	40	1.3 Ц6 ГОСТ 19853-74	Масленка	2	
- « -	41	7515А ГОСТ 27365-87	Подшипник	2	
- « -	42	7516А ГОСТ 27365-87	Подшипник	2	
- « -	43	086 СХ 12,8-06.611	Болт специальный	2	
11а	44	ПСТБ-17.01.02.220	Подкладка	2	
- « -	45	ПСТБ-17.01.02.601	Стремянка	4	
- « -	46	М20х1,5.6.Н8.40Х.019 ГОСТ 15524-70	Гайка	8	
- « -	47	20.65Г.019 ГОСТ 6402-70	Шайба	8	
- « -	48	500А-2912012	Рессора	2	

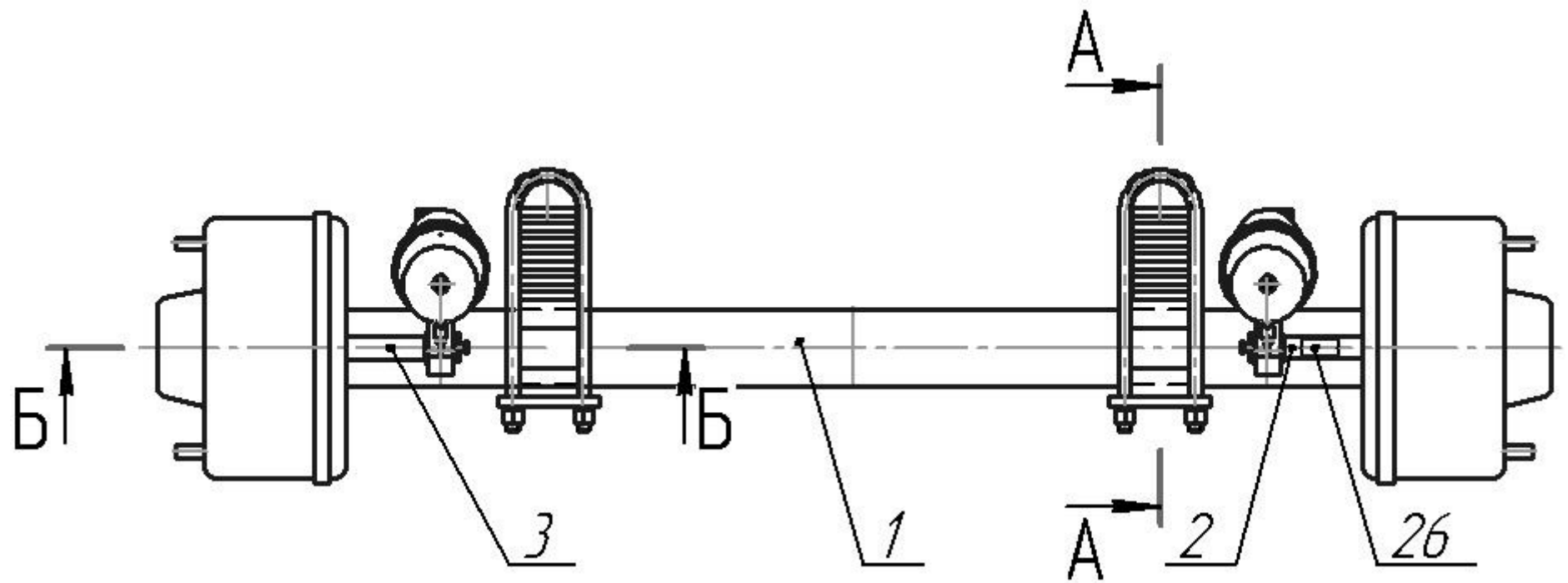


Рисунок 11 – Мост (ПСТБ-17.01.02.200)

A-A

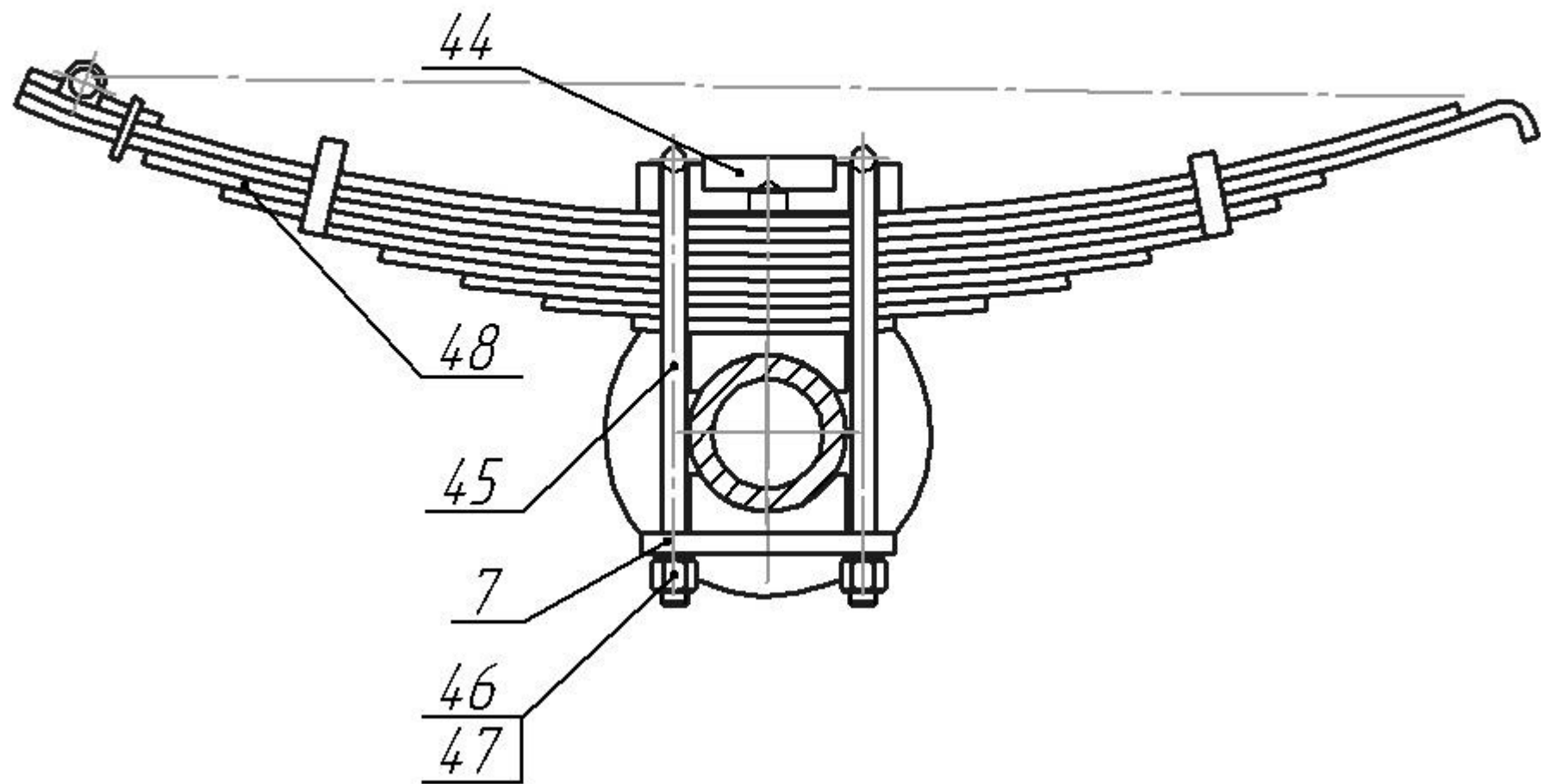


Рисунок 11а – Мост (ПСТБ-17.01.02.200)

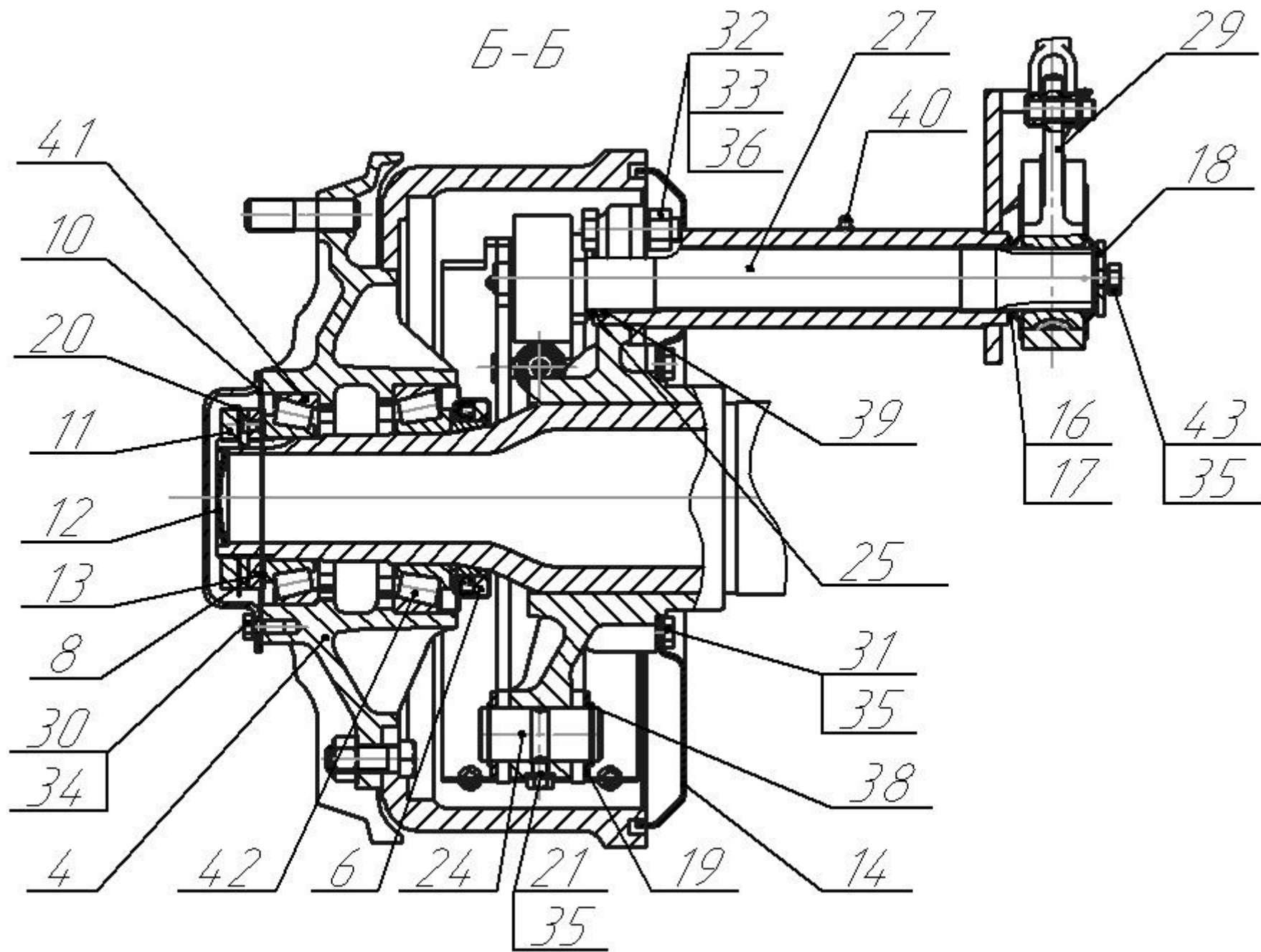


Рисунок 116 – Мост (ПСТБ-17.01.02.200)

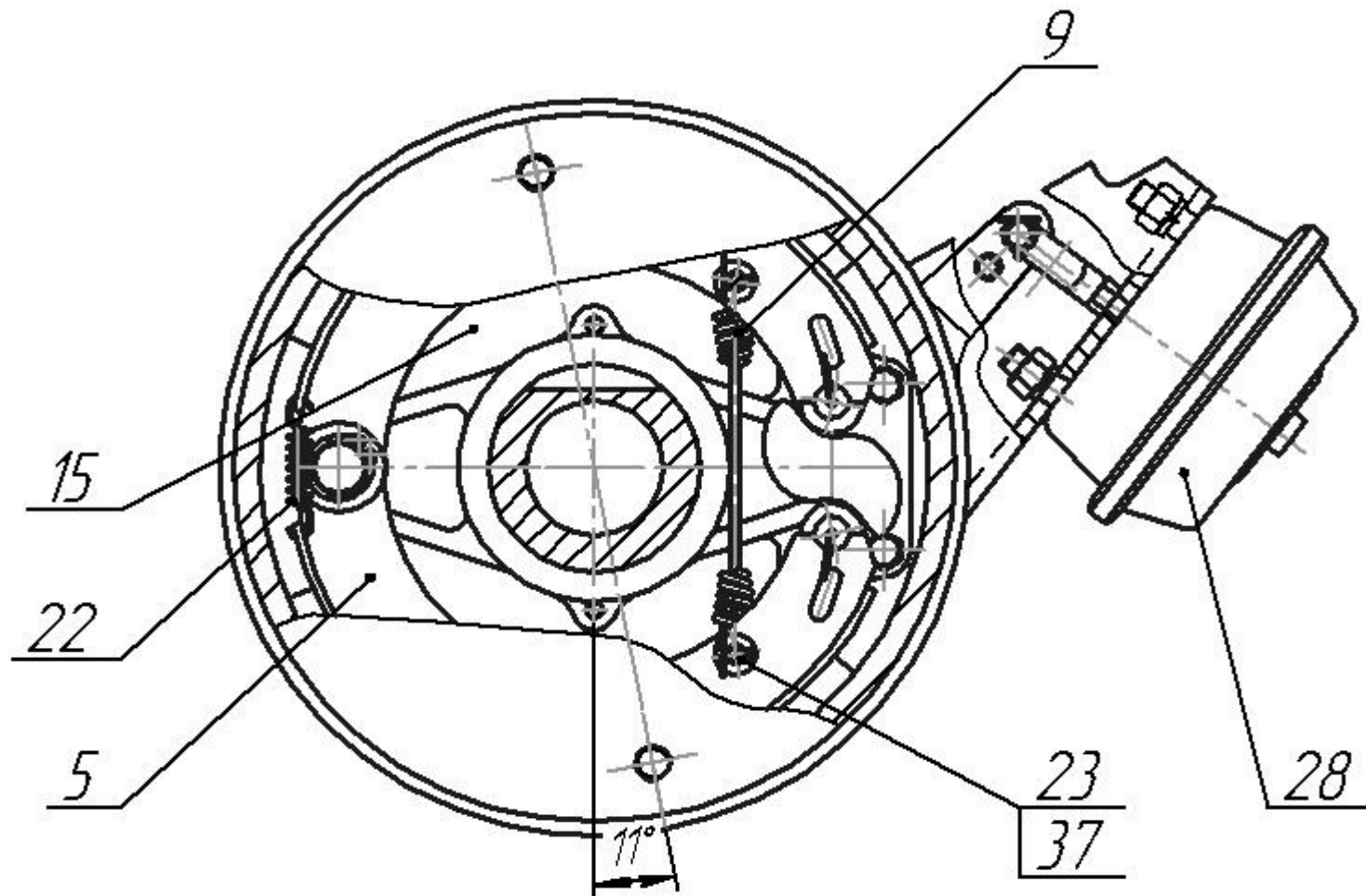


Рисунок 11в – Мост (ПСТБ-17.01.02.200)

Рис. №	Поз. №	Обозначение	Наименование	Кол.	Примечание
1	2	3	4	5	6
12	1	ПСТБ-17.02.02.000	Борт нижний	2	
- « -	2	ПСТБ-17.02.03.000	Борт верхний	2	
- « -	3	ПСТБ-17.02.04.000	Шарнир	10	
12а	4	ПСТБ-17.02.05.000	Кронштейн цапфы	2	
- « -	5	ПСТБ-17.02.05.000-01	Кронштейн цапфы	2	
- « -	6	ПСТБ-17.02.06.000	Лестница	1	
- « -	7	ПСТБ-17.02.09.000	Тяга	4	
- « -	8	ПСТБ-17.02.10.000	Рычаг	4	
- « -	9	ПСТБ-17.02.11.000	Шатун	2	
- « -	10	ПСТБ-17.02.12.000	Рычаг	2	
- « -	11	ПСТБ-17.02.13.000	Рычаг	2	
- « -	12	ПСТБ-17.02.14.000	Кронштейн	2	
- « -	13	ПСТБ-17.02.15.000	Фиксатор	4	
- « -	14	ПСТБ-17.02.16.000	Ось	2	
- « -	15	ПСТБ-17.02.17.000	Ось	6	
12	16	ПСТ-12.03.00.000	Трап	1	
- « -	17	ПСТ-12.08.00.000	Фиксатор	1	
12а	18	ПСТБ-17.02.00.601	Ось	4	
- « -	19	ГВР-630.00.00.616	Гайка	4	
- « -	20	ПХТ.98.001.А	Ручка	4	
12	21	3212.3731 ТУ РБ 05882559.008-95	Световозвращатели	6	

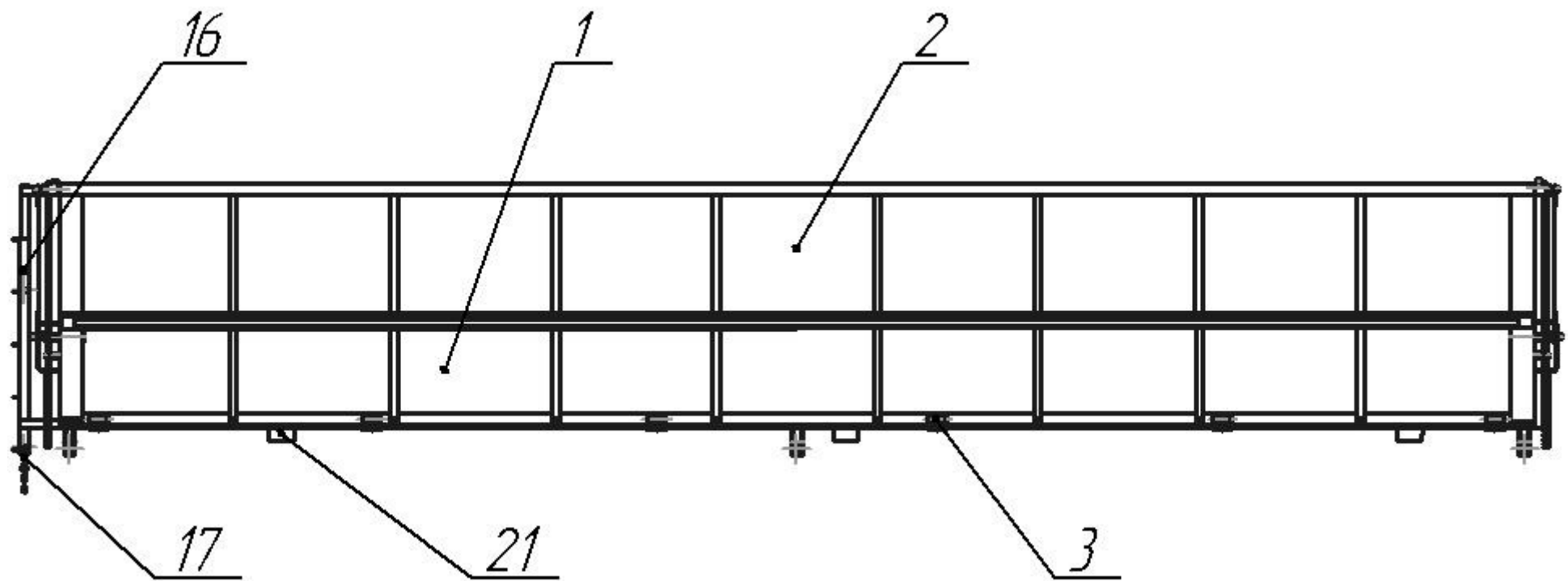


Рисунок 12 – Кузов (ПСТБ-17.02.00.000)

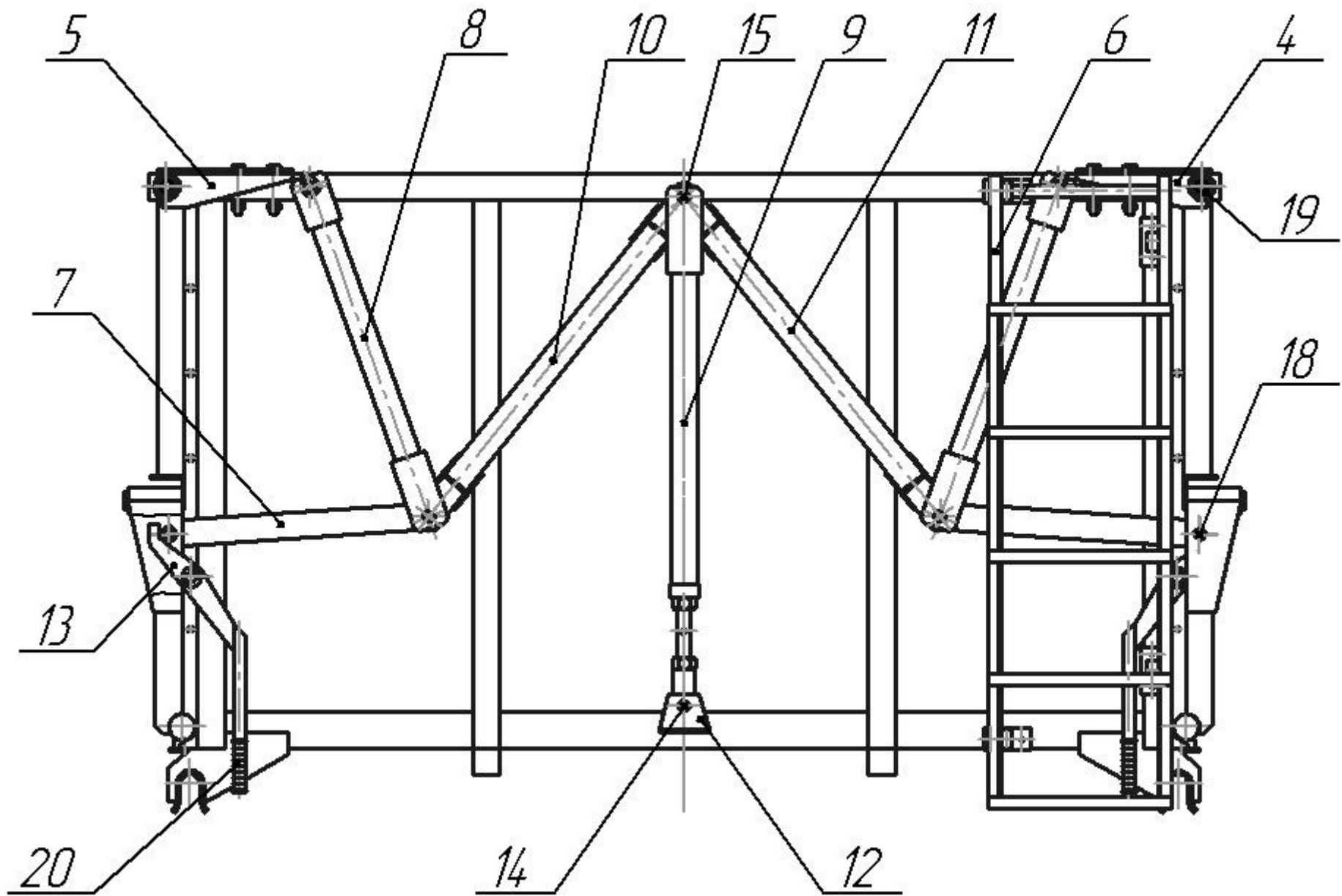


Рисунок 12а – Кузов (ПСТБ-17.02.00.000)

Рис. №	Поз. №	Обозначение	Наименование	Кол.	Примечание
1	2	3	4	5	6
13	1	ПСТБ-17.09.01.000	Трубопровод	1	
	2	ПСТБ-17.09.02.000	Трубопровод	1	
	3	ПСТ-9.03.00.000	Балансир	2	
	4	ПСТ-9.07.00.000	Прижим	4	
	5	ПСТ-9.16.00.000	Опора цилиндра	2	
	6	Н.036.23.022	Контргайка	2	
	7	ПСТ-9.00.00.401	Шайба	4	
	8	ПСТ-9.00.00.605	Кольцо стопорное	2	
	9	ПСТ-9.00.00.606	Штуцер	2	
	10	ПСТБ-17.09.00.601	Ось	4	
	11	ПСТБ-17.09.00.602	Переходник	1	
	12	ПСТБ-17.09.00.801	Втулка	4	
	13	M8x20 ГОСТ 7796-70	Болт	5	
	14	M10x25 ГОСТ 7796-70	Болт	8	
	15	M12x35 ГОСТ 7796-70	Болт	8	
	16	M8 ГОСТ 5915-70	Гайка	5	
	17	8.65Г ГОСТ 6402-70	Шайба	5	
	18	10.65Г ГОСТ 6402-70	Шайба	8	
	19	12.65Г ГОСТ 6402-70	Шайба	8	
	20	8x71 ГОСТ 397-79	Шплинт	4	
	21	I-16 ОСТ 1050328-77	Скоба	5	
	22	017-20.19-2-4 ГОСТ 18829-73	Кольцо	1	
	23	КГЦ-283.00.000	Гидроцилиндр	2	
	24	УЗ 036.50БМ.20-03 ТУ ВУ 200167257.077-2005	Корпус правый	1	
	25	УЗ 036.50БМ-03 ТУ ВУ 200167257.077-2005	Устройство запорное	1	
	26	РВД 12.25.20.545 ТУ РБ 700091832.014-2003	Рукав высокого давления	2	L=545м
	27	РВД 12.25.20.1445 ТУ РБ 700091832.014-20	Рукав высокого давления	1	L=1445м
	28	РВД 12.25.20.2045 ТУ РБ 700091832.014-20	Рукав высокого давления	1	L=2045мм

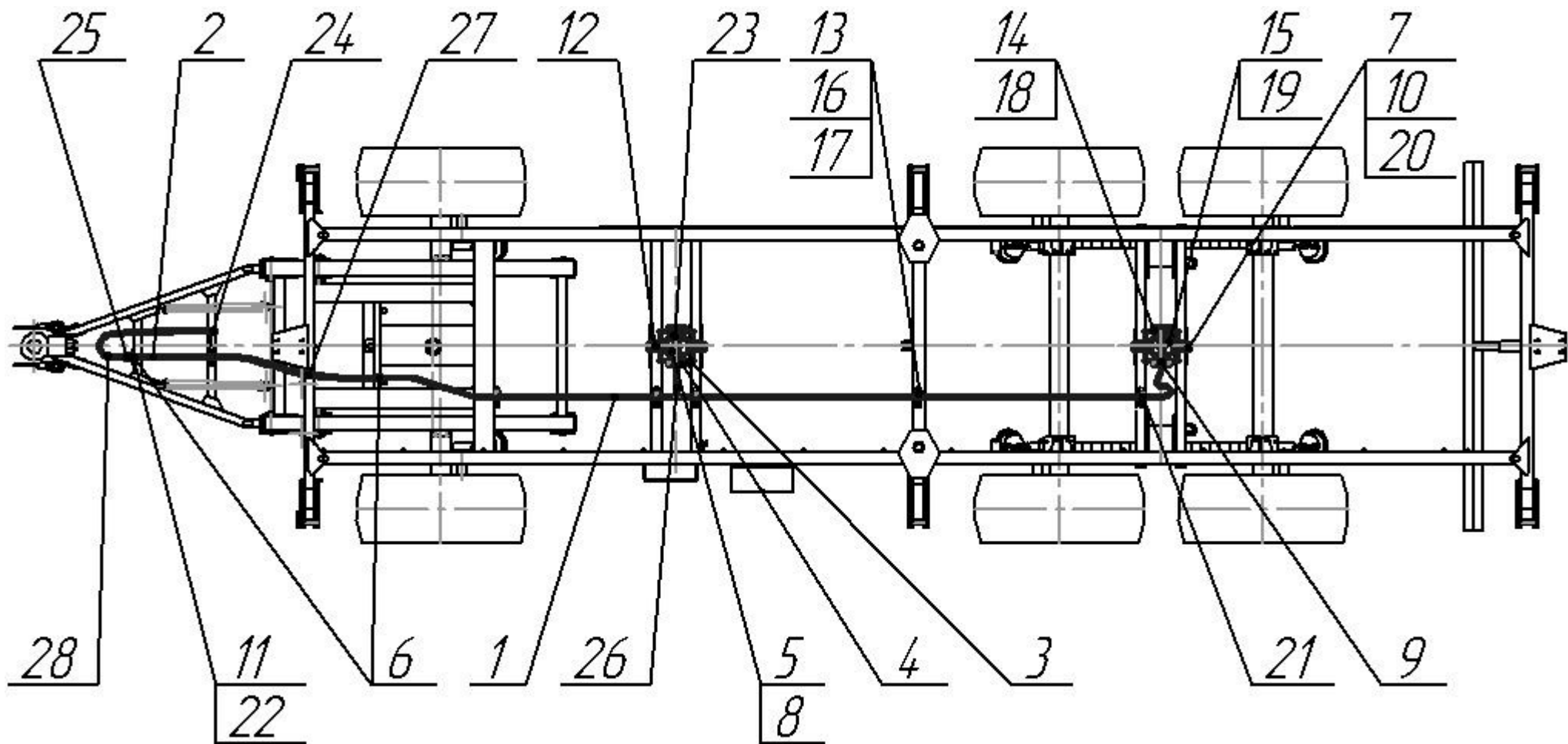


Рисунок 13 – Гидрооборудование (ПСТБ-17.09.00.000)