

ОАО «БОБРУЙСКАГРОМАШ»

КАТАЛОГ  
сборочных единиц и деталей

ПОЛУПРИЦЕП  
самосвальный тракторный ПСТ-6



2008 г.

| Рис. № | Поз. № | Обозначение  | Наименование                                | Кол. | Примечание |
|--------|--------|--|---|------|------------|
| 1      | 2      | 3  | 4   | 5    | 6          |
| 1      | 1      | ПСТ-6.09.00.000  | Система тормозная                           | 1    | См. Рис. 3 |
|        | 2      | ПСТ-6.10.00.000-01   | Жгут проводов                               | 1    |            |
|        | 3      | ПСТ-6А.24.00.000 или КГЦ 80.50.000-12<br>ТУ РБ 00918241.164-99 | Гидроцилиндр                                | 2    |            |
|        | 4      | МЖК-7.01.00.000  | Шасси                                       | 1    | См. Рис. 2 |
|        | 5      | МЖК-7.03.00.000 или МЖК-7.03.00.000-01                         | Кузов                                       | 1    |            |
|        | 6      | МЖК-7.04.00.000  | Упор  | 1    |            |
|        | 7      | МЖК-7.07.00.000  | Ось   | 2    |            |
|        | 8      | -01  | Ось   | 2    |            |
|        | 9      | -02  | Ось   | 2    |            |
|        | 10     | МЖК-7.08.00.000  | Сапун                                       | 2    |            |
|        | 11     | МЖК-7.12.00.000  | Трубопровод                                 | 1    |            |
|        | 12     | МЖК-7.13.00.000  | Трубопровод                                 | 1    |            |
|        | 13     | РЖТ-12.07.000  | Угольник ввертной с гайкой                  | 2    |            |
|        | 14     | МЖК-7.00.00.602  | Ось   | 1    |            |
|        | 15     | Н 036.23.022   | Контргайка                                  | 1    |            |
|        | 16     | РЖТ-42.00.001  | Заглушка                                    | 1    |            |
|        | 17     | 017-021-25-2-4 ГОСТ 18829-73                                   | Кольцо                                      | 2    |            |
|        | 18     | Тип 12N ГОСТ 9200-2006   | Вилка                                       | 1    |            |
|        | 19     | 161.3712 ГОСТ6964-72   | Фонарь передний                             | 2    |            |
|        | 20     | 3222.3731 ТУ РБ 05882559.008-95                                | Световозвращатель                           | 2    |            |
|        | 21     | 3232.3731 ТУ РБ 05882559.008-95                                | Световозвращатель                           | 2    |            |
|        | 22     | 112.00.005-01 ТУ РБ 600124825.027-2002                         | Фонарь освещения заднего<br>номерного знака | 1    |            |
|        | 23     | 7303.3716 ТУ РБ 600124825.026-2002                             | Фонарь задний<br>многофункциональный        | 2    |            |

| 1 | 2  | 3  | 4                        | 5 | 6         |
|---|----|--|--------------------------|---|-----------|
| 1 | 24 | РВД 12.25.20.545 ТУ РБ 700091832.014-2003  | Рукава высокого давления | 2 | L=545 мм  |
|   | 25 | РВД 12.25.20.1245 ТУ РБ 700091832.014-2003 | армированные             | 1 | L=1245 мм |
|   | 26 | УЗ 036.50БМ-03 ТУ ВУ 200167257.077-2005    | Устройство запорное      | 1 |           |

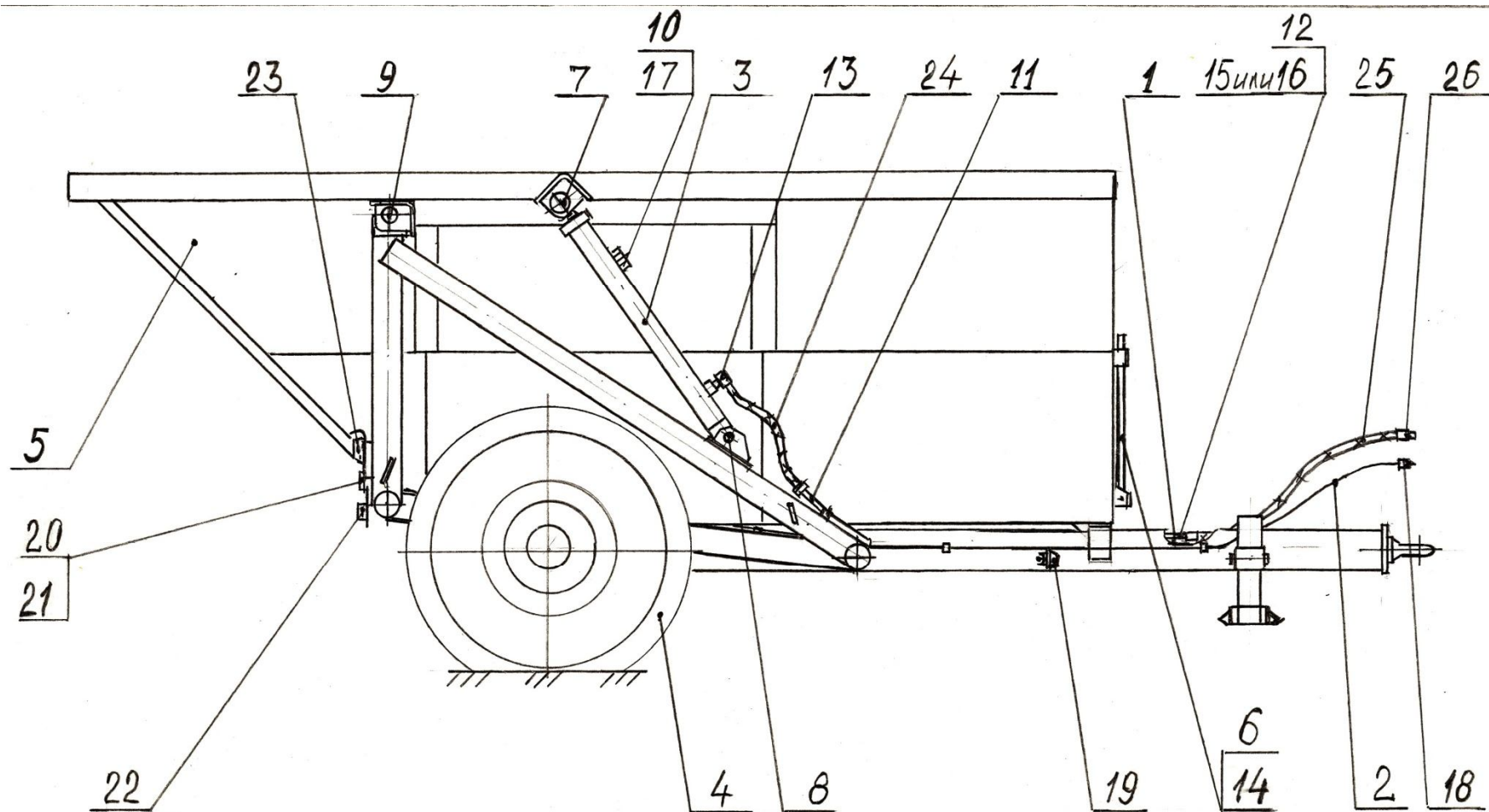


Рисунок 1 – Полуприцеп самосвальный тракторный ПСТ-6

| Рис. № | Поз. № | Обозначение      | Наименование    | Кол. | Примечание |
|--------|--------|------------------|-----------------|------|------------|
| 1      | 2      | 3                | 4               | 5    | 6          |
| 2      | 1      | МЖК-7.01.01.000  | Дышло           | 1    | См. Рис. 4 |
|        | 2      | ПРТ-16.05.030-01 | Мост с колесами | 1    | См. Рис. 5 |

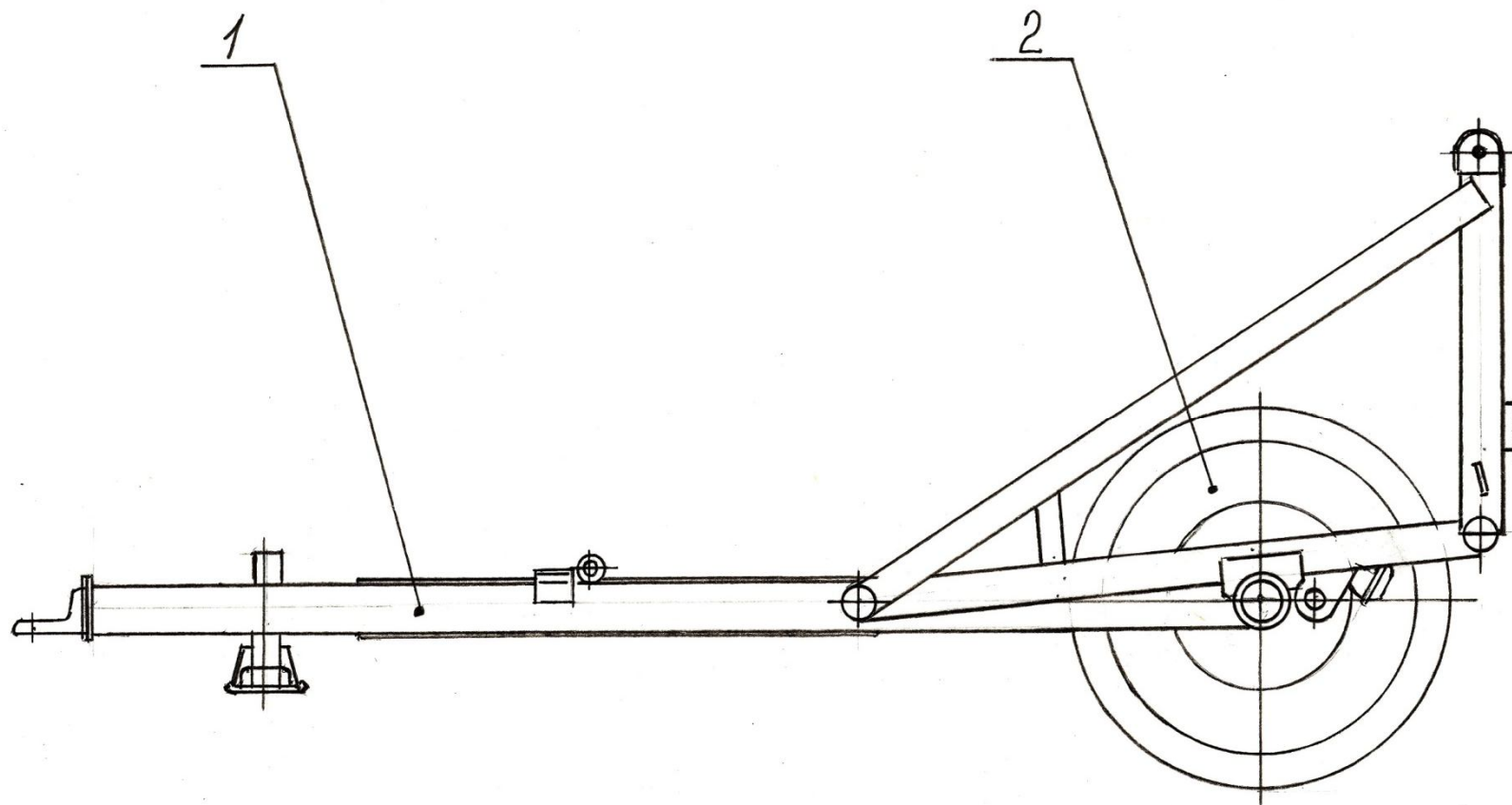


Рисунок 2 – Шасси (МЖК-7.01.00.000)

| Рис. № | Поз. № | Обозначение   | Наименование                                    | Кол. | Примечание |
|--------|--------|---|---|------|------------|
| 1      | 2      | 3   | 4   | 5    | 6          |
| 3      | 1      | ПСТ-6.09.01.000   | Трубопровод                                     | 1    | L=1900 мм  |
|        | 2      | ПСТ-6.09.02.000   | Трубопровод                                     | 1    |            |
|        | 3      | -01   | Трубопровод                                     | 1    |            |
|        | 4      | ПСТ-6.09.05.000   | Трубопровод                                     | 1    |            |
|        | 5      | МЖТ-Ф-6.08.08.000-02  | Модуль  | 1    |            |
|        | 6      | ПРТ-7.06.04.000   | Угольник ввертной                               | 2    |            |
|        | 7      | ПРТ-10.30.020-02  | Гайка с винтом                                  | 1    |            |
|        | 8      | ПРТ-10.30.030   | Рукоятка тормоза                                | 1    |            |
|        | 9      | ПСТ-6А.01.05.000  | Тяга  | 1    |            |
|        | 10     | ПСТ-6.09.00.001   | Трос (Канат 6,9-Г-І-Л-О-Н-1770<br>ГОСТ 2688-80) | 1    |            |
|        | 11     | МЖТ-10.00.00.616-03   | Ось   | 3    |            |
|        | 12     | МТТ-Ф-19.27.00.603  | Штуцер  | 1    |            |
|        | 13     | ПСТ-9.01.04.405   | Кронштейн                                       | 2    |            |
|        | 14     | ПСТ-9.01.04.608   | Фиксатор  | 2    |            |
|        | 15     | ПРТ-10.13.603   | Тройник   | 1    |            |
|        | 16     | ПРТ-10.13.605   | Штуцер ввертной 12                              | 1    |            |
|        | 17     | ПРТ-10.13.618   | Переходник                                      | 1    |            |
|        | 18     | 086 СТ-00.00.603  | Штуцер  | 1    |            |
|        | 19     | 020-025-30-2-4 ГОСТ 18829-73  | Кольцо  | 4    |            |
|        | 20     | 013-016-19-2-4 ГОСТ 18829-73  | Кольцо  | 2    |            |
|        | 21     | 6-12h12x40.35.Ц9хр ГОСТ 9650-80   | Ось   | 1    |            |
|        | 22     | 105.069.04.000 У1 ТУ 23.7.086-014-90 или<br>12.351.1310 ОСТ 37.001.085-96 | Фильтр магистральный                            | 1    |            |
|        | 23     | 16x45 ГОСТ 3128-70  | Штифт   | 1    |            |

| 1 | 2  | 3                                 | 4                          | 5 | 6 |
|---|----|-----------------------------------|----------------------------|---|---|
|   | 24 | 105.069.51.000 ТУ 23.7.118.343-93 | Головка соединительная     | 1 |   |
|   | 25 | 105.069.05.000 ТУ 23.7.086-015-90 | Клапан контрольного вывода | 1 |   |



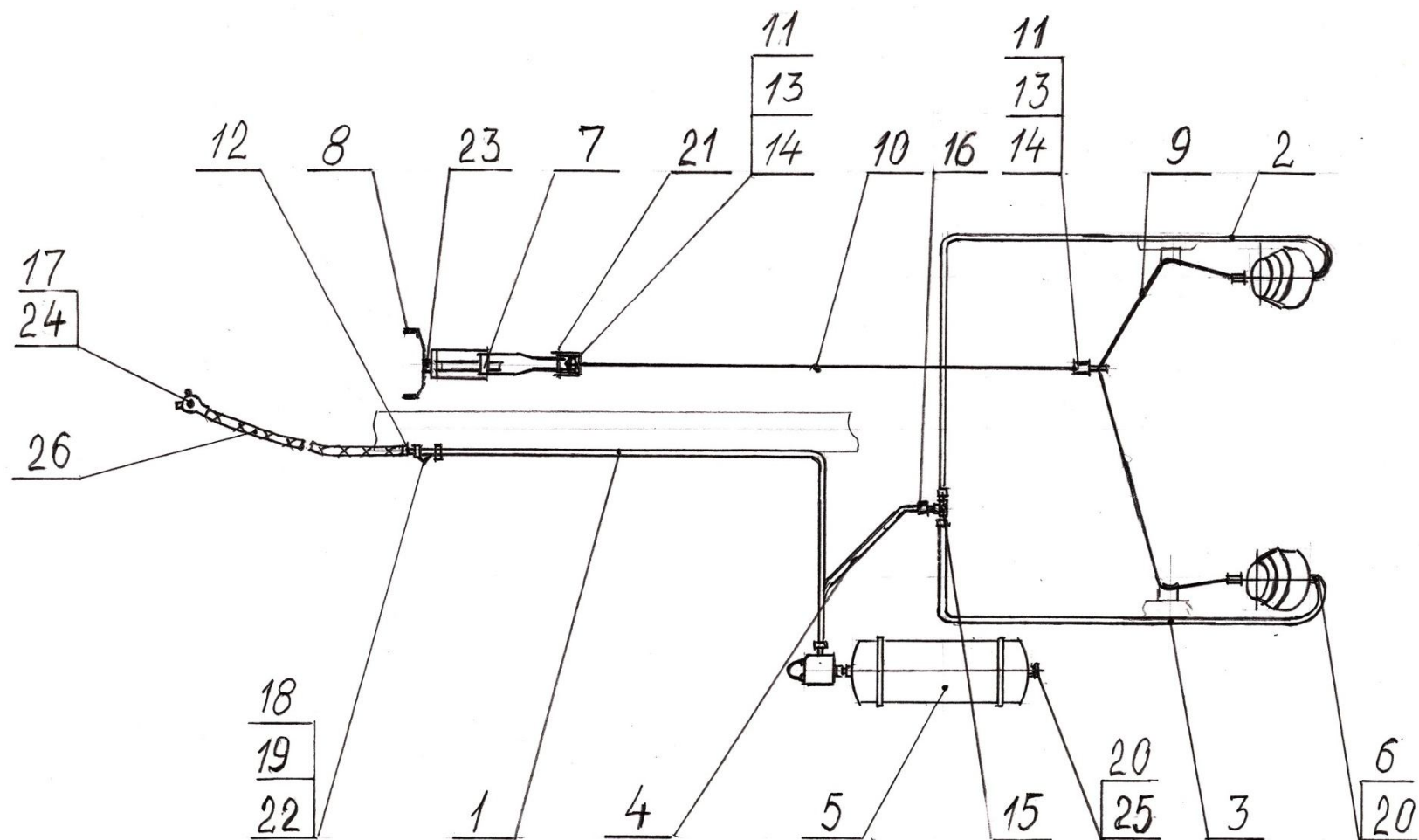


Рисунок 3 – Система тормозная (ПСТ-6.09.00.000)

| Рис. № | Поз. № | Обозначение                      | Наименование | Кол. | Примечание |
|--------|--------|----------------------------------|--------------|------|------------|
| 1      | 2      | 3                                | 4            | 5    | 6          |
| 4      | 1      | МЖК-7.01.01.010                  | Балка дышла  | 1    | См. Рис. 6 |
|        | 2      | МЖТ-Ф-6.03.06.000                | Петля        | 1    |            |
|        | 3      | ПРТ-7.01.05.030                  | Опора        | 1    |            |
|        | 4      | КОД 27.604                       | Кольцо       | 2    |            |
|        | 5      | М16х60 ГОСТ 7798-70              | Болт         | 6    |            |
|        | 6      | М16 ГОСТ 5915-70                 | Гайка        | 6    |            |
|        | 7      | 16.65Г ГОСТ 6402-70              | Шайба        | 6    |            |
|        | 8      | А24 ГОСТ 11371-78                | Шайба        | 2    |            |
|        | 9      | 2-25h12x130.35.Ц9хр ГОСТ 9650-80 | Ось          | 1    |            |

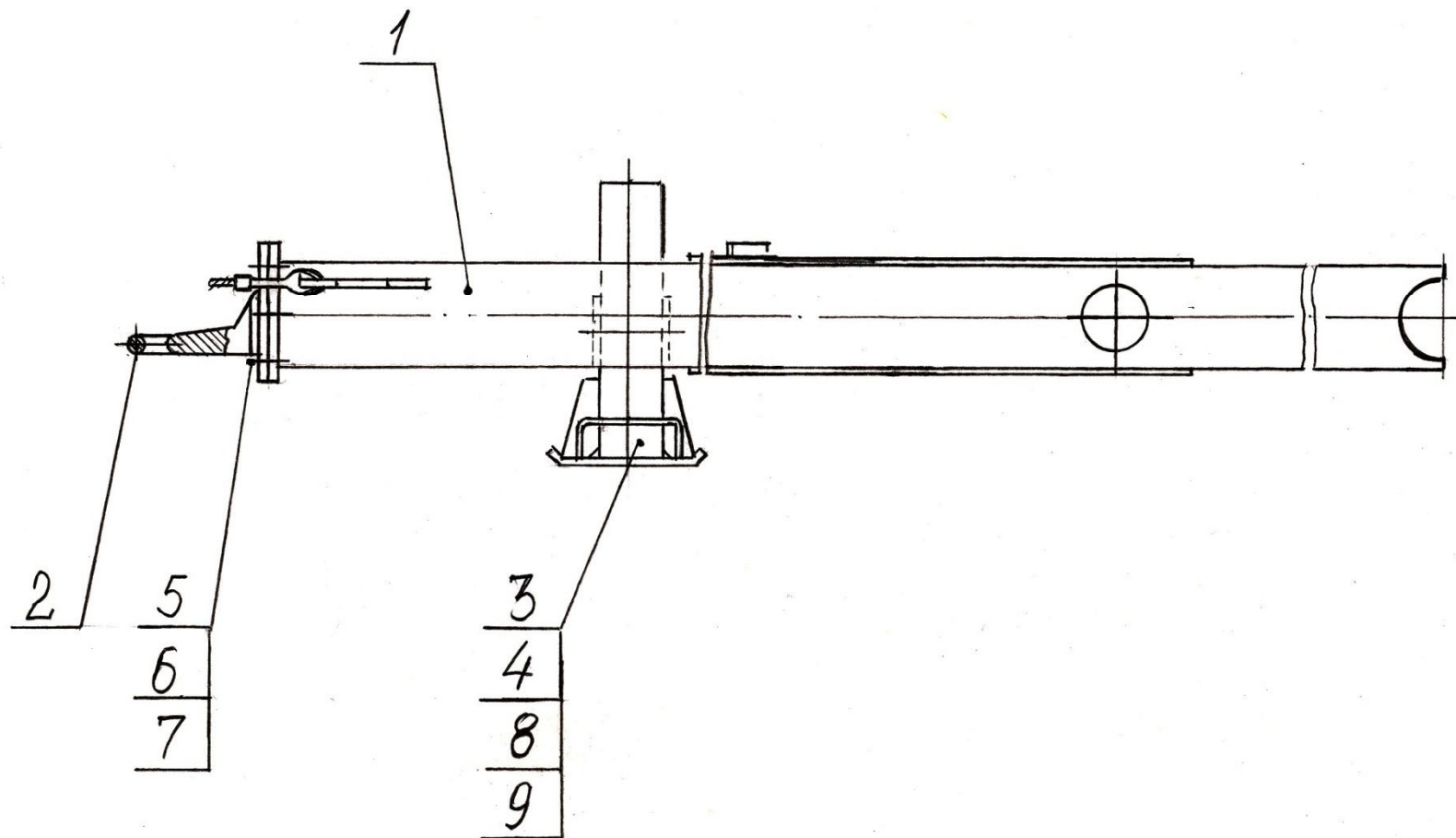


Рисунок 4 – Дышло (МЖК-7.01.01.000)

| Рис. № | Поз. № | Обозначение                           | Наименование                   | Кол. | Примечание |
|--------|--------|---------------------------------------|--------------------------------|------|------------|
| 1      | 2      | 3                                     | 4                              | 5    | 6          |
| 5      | 1      | ПРТ-16.05.130-01 или ПРТ-16.05.210-01 | Балка моста                    | 1    |            |
| 5а     | 2      | Н 129.00.010                          | Ступица с барабаном            | 2    | См. Рис. 7 |
| 5б     | 3      | Н 129.00.030                          | Колодка с накладкой            | 4    | См. Рис. 8 |
| 5      | 4      | Н 129.00.050 или Н 129.00.050-01      | Кронштейн с втулками<br>правый | 1    |            |
| -//-   | 5      | Н 129.00.070 или Н 129.00.070-01      | Кронштейн с втулками левый     | 1    |            |
| 5а     | 6      | Н 129.00.100                          | Гайка                          | 2    |            |
| 5б     | 7      | Н 129.00.110                          | Пружина                        | 2    |            |
| 5а     | 8      | 086 СХ 12,8-01.040-01                 | Сальник                        | 2    |            |
| -//-   | 9      | Н 129.00.005                          | Прокладка                      | 2    |            |
| -//-   | 10     | Н 129.00.302                          | Прижим                         | 12   |            |
| -//-   | 11     | Н 129.00.415                          | Гайка                          | 2    |            |
| -//-   | 12     | Н 129.00.416                          | Крышка                         | 2    |            |
| -//-   | 13     | Н 129.00.417                          | Шайба                          | 2    |            |
| -//-   | 14     | Н 129.00.418                          | Щит                            | 2    |            |
| 5б     | 15     | -01                                   | Щит                            | 2    |            |
| 5а     | 16     | Н 129.00.419                          | Прокладка                      | 2    |            |
| -//-   | 17     | -01                                   | Прокладка                      | 2    |            |
| -//-   | 18     | Н 129.00.421                          | Шайба                          | 2    |            |
| -//-   | 19     | -01                                   | Шайба                          | 4    |            |
| -//-   | 20     | Н 129.00.423                          | Шайба                          | 2    |            |
| 5      | 21     | 771Б-3502110                          | Кулак разжимной тормоза        | 1    |            |
| -//-   | 22     | 771Б-3502111                          | Кулак разжимной тормоза        | 1    |            |
| 5а     | 23     | Н 129.00.615                          | Болт стопорный                 | 2    |            |
| 5б     | 24     | Н 129.00.616                          | Пружина                        | 4    |            |
| -//-   | 25     | Н 129.00.617                          | Палец                          | 4    |            |

| 1    | 2  | 3                                      | 4                         | 5  | 6          |
|------|----|--|---------------------------|----|------------|
| 5a   | 26 | Н 129.00.618                           | Ось колодки               | 2  | См. Рис. 9 |
| -//- | 27 | Н 129.00.619                           | Гайка                     | 12 |            |
| -//- | 28 | Н 129.00.803 или ПРТ-10.03.004         | Втулка распорная и втулка | 2  |            |
| -//- | 29 | 105.082.01.070                         | Рычаг регулировочный      | 2  |            |
| 5б   | 30 | Тип 30 30.3519010-30 ОСТ 37.001.228-96 | Камера тормозная          | 2  |            |
| 5a   | 31 | 086 СХ 12,8-06.020                     | Колесо с шиной            | 2  |            |
| -//- | 32 | М8x20 ГОСТ 7796-70                     | Болт                      | 12 |            |
| -//- | 33 | М10x20 ГОСТ 7796-70                    | Болт                      | 14 |            |
| -//- | 34 | М14x45 ГОСТ 7796-70                    | Болт                      | 8  |            |
| -//- | 35 | М14 ГОСТ 5915-70                       | Гайка                     | 8  |            |
| -//- | 36 | 8.65Г ГОСТ 6402-70                     | Шайба                     | 12 |            |
| -//- | 37 | 10.65Г ГОСТ 6402-70                    | Шайба                     | 16 |            |
| -//- | 38 | 14.65Г ГОСТ 6402-70                    | Шайба                     | 8  |            |
| -//- | 39 | 038-046-46-2-4 ГОСТ 18829-73           | Кольцо                    | 2  |            |
| -//- | 40 | В32 ГОСТ 13940-86                      | Кольцо                    | 4  |            |
| -//- | 41 | 1.3 Ц6 ГОСТ 19853-74                   | Масленка                  | 2  |            |
| -//- | 42 | 7515А ГОСТ 27365-87                    | Подшипник                 | 2  |            |
| -//- | 43 | 7516А ГОСТ 27365-87                    | Подшипник                 | 2  |            |
| 5б   | 44 | 3,2x20 ГОСТ 397-79                     | Шплинт                    | 4  |            |

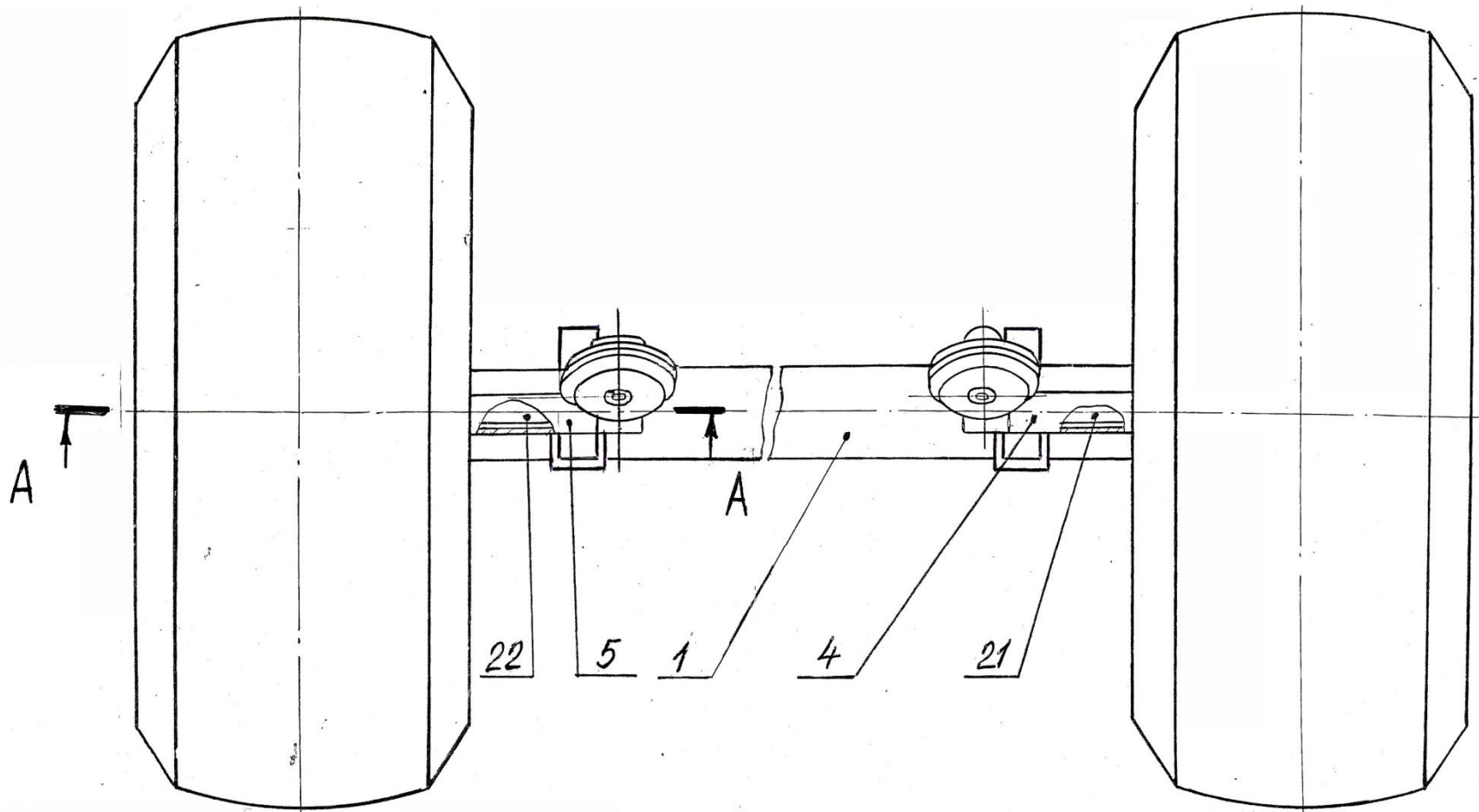


Рисунок 5 – Мост с колесами (PT-16.05.030-01)

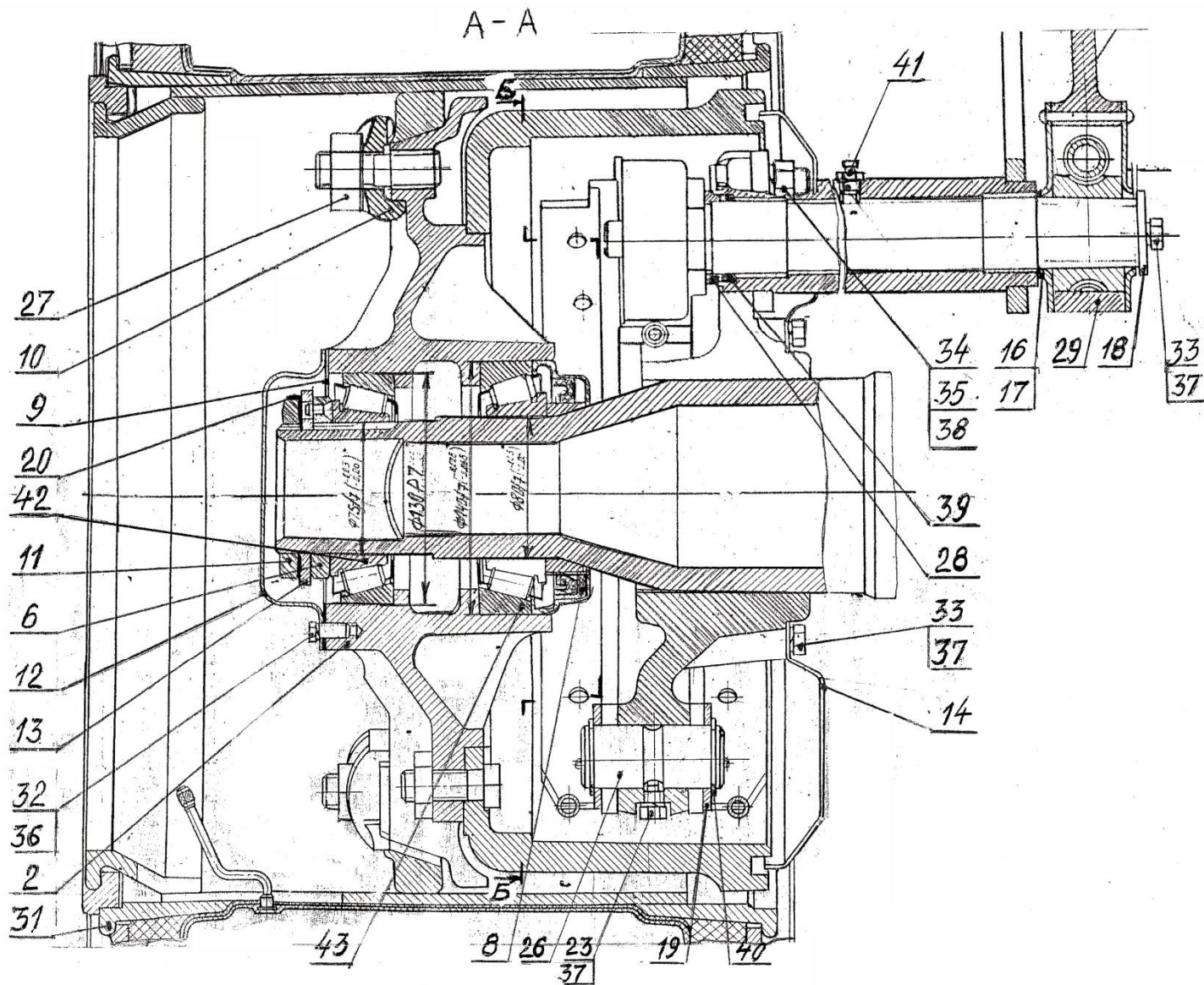


Рисунок 5а – Мост с колесами (PT-16.05.030-01)

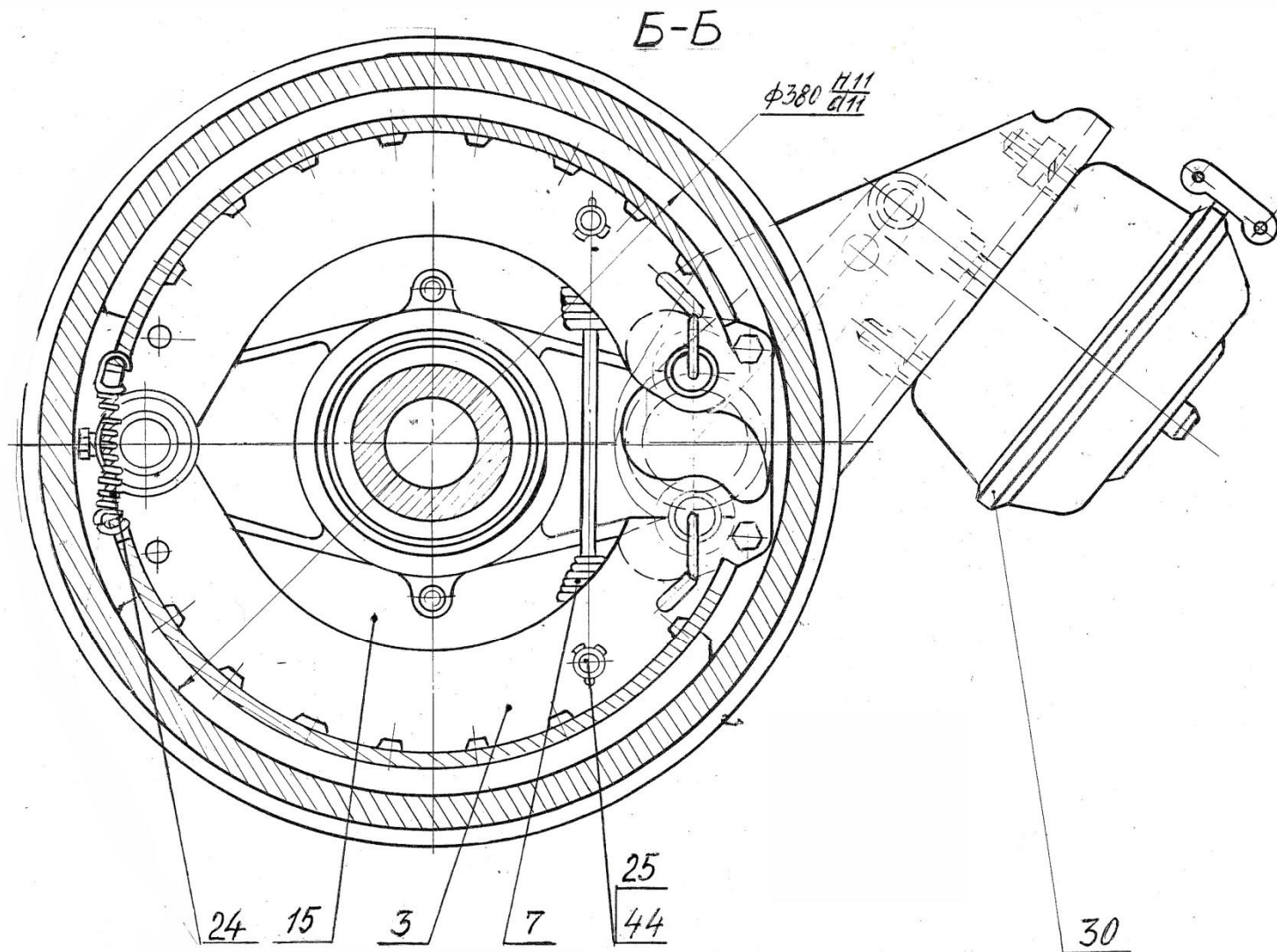


Рисунок 56 – Мост с колесами (РТ-16.05.030-01)



| Рис. № | Поз. № | Обозначение          | Наименование     | Кол. | Примечание |
|--------|--------|----------------------|------------------|------|------------|
| 1      | 2      | 3                    | 4                | 5    | 6          |
| 6      | 1      | МЖТ-Ф-6.03.06.010    | Сухарь с фланцем | 1    |            |
|        | 2      | МЖТ-Ф-6.03.06.301    | Петля поворотная | 1    |            |
|        | 3      | МЖТ-Ф-6.03.06.302    | Гайка            | 1    |            |
|        | 4      | 8x90.019 ГОСТ 397-75 | Шплинт           | 1    |            |

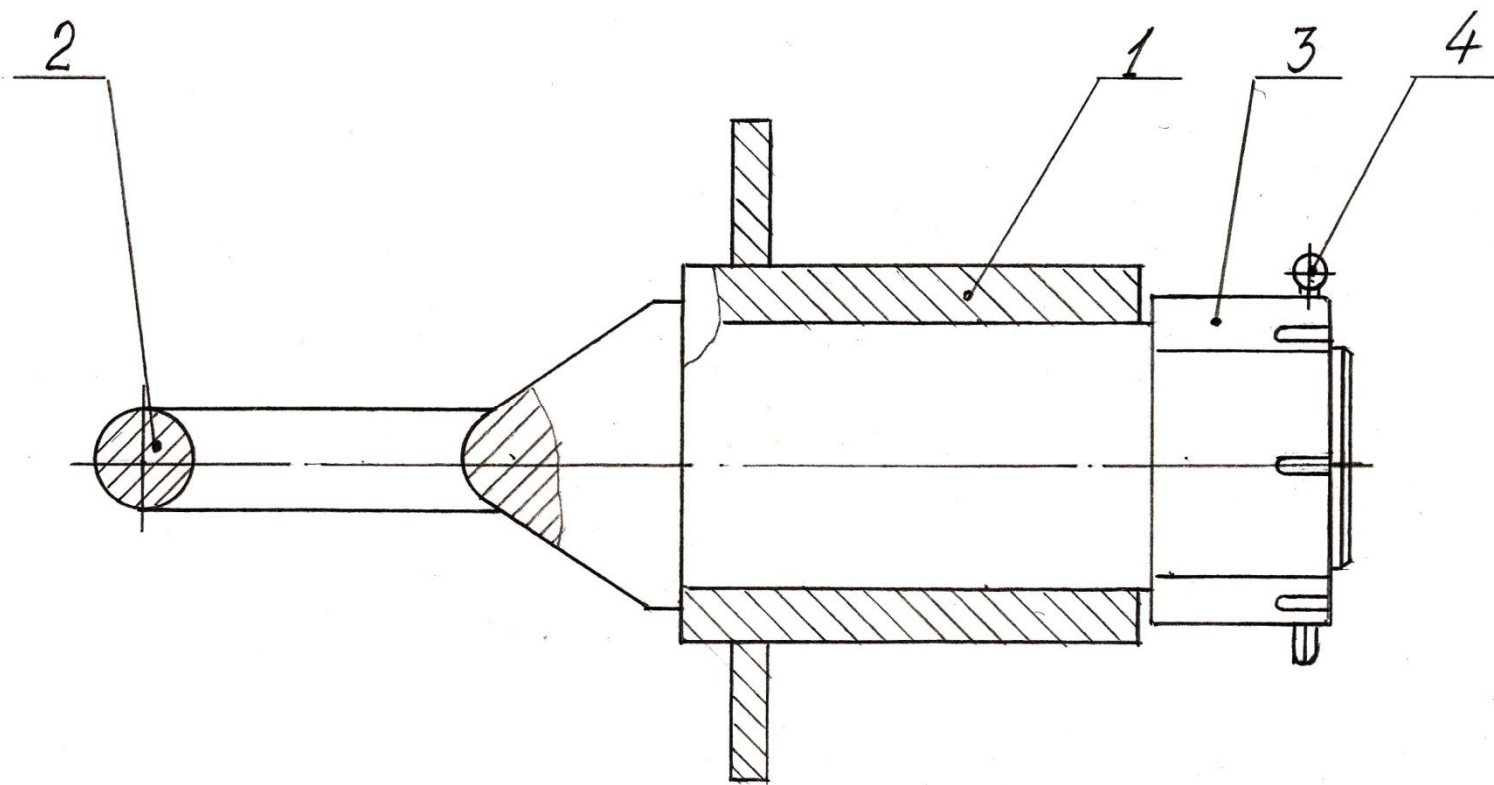


Рисунок 6 – Петля (МЖТ-Ф-6.03.06.000)

| Рис. № | Поз. № | Обозначение         | Наименование | Кол. | Примечание |
|--------|--------|---------------------|--------------|------|------------|
| 1      | 2      | 3                   | 4            | 5    | 6          |
| 7      | 1      | Н 129.00.101        | Барабан      | 1    |            |
|        | 2      | Н 129.00.301        | Ступица      | 1    |            |
|        | 3      | Н 129.00.601        | Шпилька      | 6    |            |
|        | 4      | М16х45 ГОСТ 7808-70 | Болт         | 6    |            |
|        | 5      | М6 ГОСТ 5927-70     | Гайка        | 6    |            |

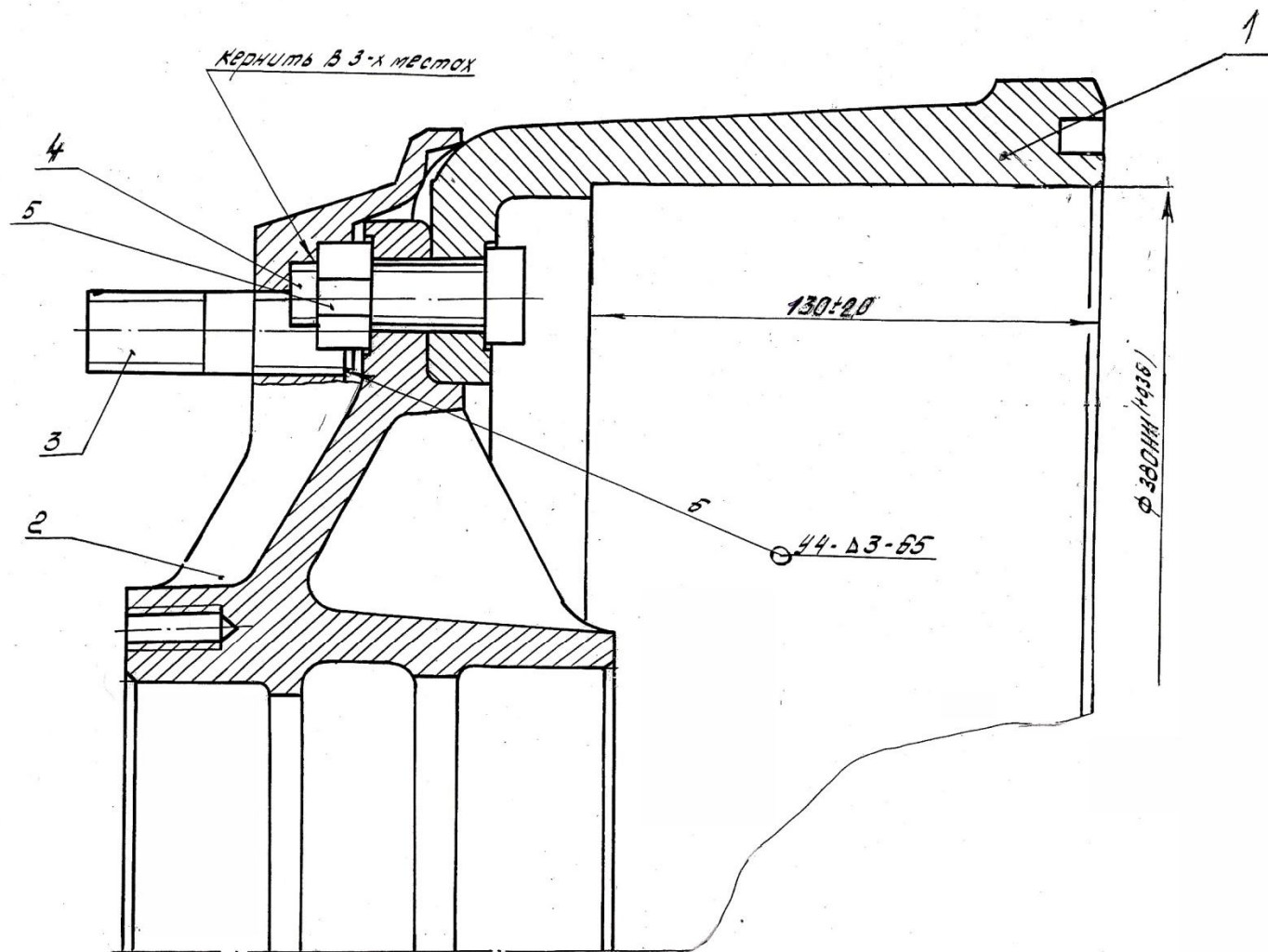


Рисунок 7 – Ступица с барабаном (Н 129.00.010)

| Рис. № | Поз. № | Обозначение              | Наименование | Кол. | Примечание |
|--------|--------|--------------------------|--------------|------|------------|
| 1      | 2      | 3                        | 4            | 5    | 6          |
| 8      | 1      | Н 129.00.040             | Колодка      | 1    |            |
|        | 2      | Н 129.00.001             | Накладка     | 1    |            |
|        | 3      | Н 129.00.602             | Ролик        | 1    |            |
|        | 4      | Н 129.00.603             | Стопор       | 1    |            |
|        | 5      | 2-6x10-620 ГОСТ 12643-67 | Заклепка     | 16   |            |

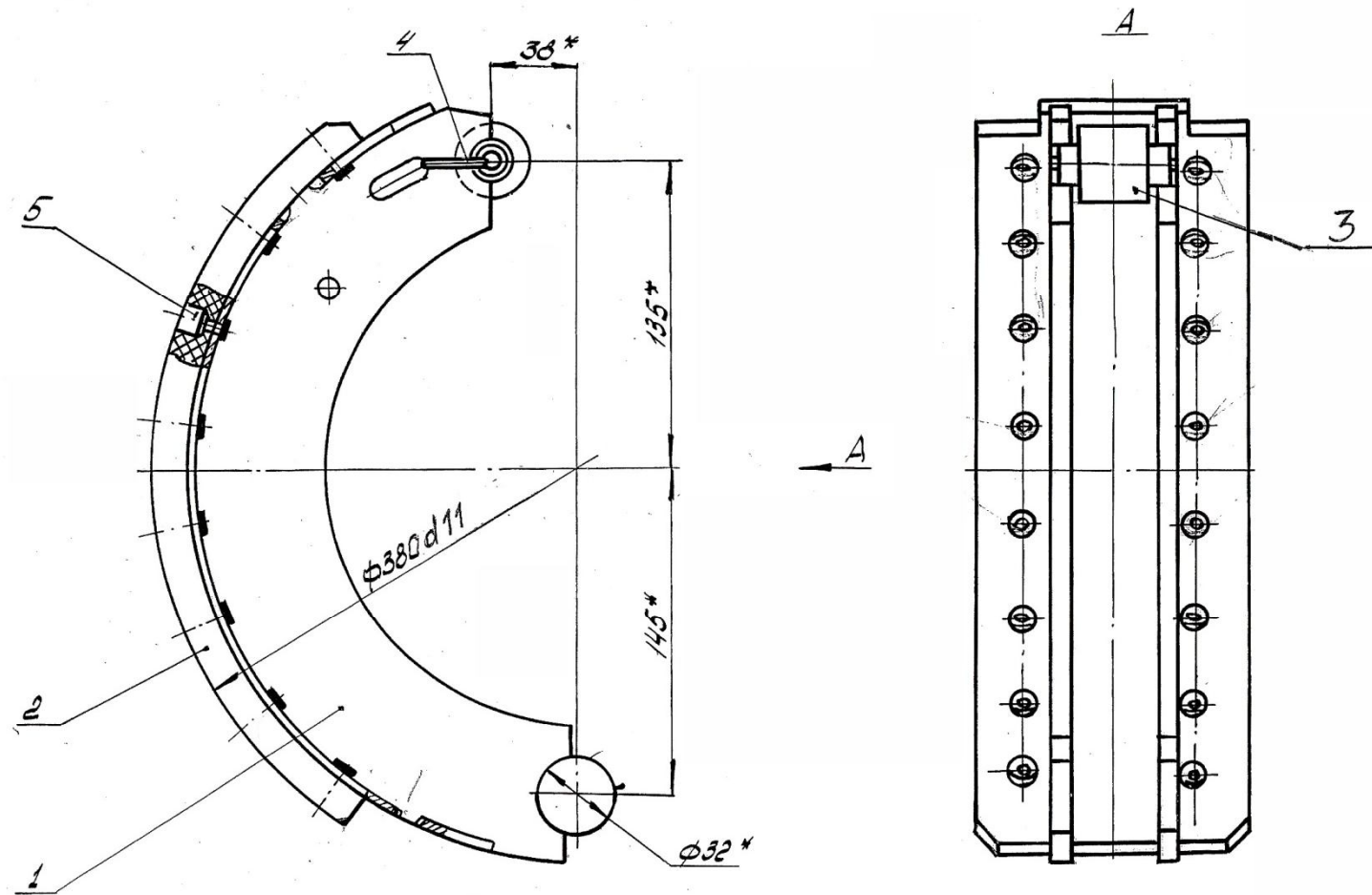


Рисунок 8 – Колодка с накладками (Н 129.00.030)

| Рис. № | Поз. № | Обозначение                                | Наименование   | Кол. | Примечание |
|--------|--------|--|----------------|------|------------|
| 1      | 2      | 3  | 4              | 5    | 6          |
| 9      | 1      | 394.31 01 012                              | Колесо 330-462 | 1    |            |
|        | 2      | 16,5/70-18HC10 Модель КФ-97 ГОСТ 7463-2003 | Шина           | 1    |            |

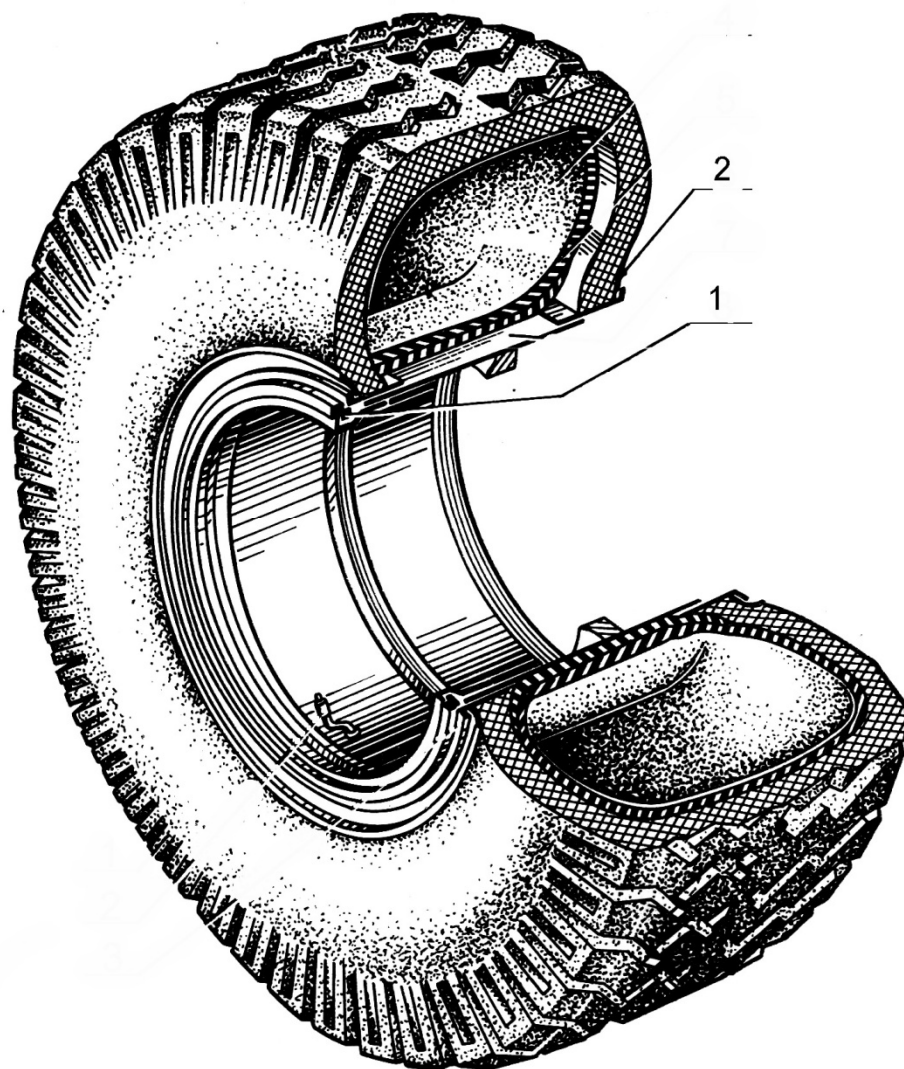


Рисунок 9 – Колесо с шиной (086СХ 12,8-06.020)