

ОАО «БОБРУЙСКАГРОМАШ»

КАТАЛОГ

Сборочных единиц и деталей

ПОЛУПРИЦЕП

Самосвальный тракторный ПСТ-12



2008 г.

Рис. №	Поз. №	Обозначение	Наименование	Кол.	Примечание
1	2	3	4	5	6
1	1	ПСТ-9.01.00.000 или ПСТ-9.12.00.000	Шасси	1	
	2	ПСТ-12.02.00.000	Кузов	1	
	3	ПСТ-9.04.00.000	Угольник	1	
	4	ПСТ-9.05.00.000	Рычаг	1	
	5	-01	Рычаг	1	
	6	ПСТ-12.06.00.000	Тяга	2	
	7	ПСТ-9.10.00.000	Трубопровод	1	
	8	ПСТ-12.14.00.000	Борт задний	1	
	9	ПСТ-9.20.00.000	Скоба	4	
	10	ПСТ-9.00.00.602	Ось	2	
	11	503А-8603510-03	Гидроцилиндр	1	
	12	ПСТ-9.00.00.606	Штуцер	1	
	13	МЖТ-10.00.00.616-13	Ось	2	
	14	-15	Ось	2	
	15	РВД.12.25.20.545 ТУ РБ 700091832.014-2003	Рукав высокого давления	1	L=545 мм
	16	РВД.12.25.20.1645 ТУ РБ 700091832.014-2003	Рукав высокого давления	1	L=1645 мм
	17	УЗ 036.50БМ-03 ТУВУ 200167257.077-2005	Устройство запорное	1	
	18	3212.3731 ТУ РБ 05882559.008-95	Световозвращатель	4	

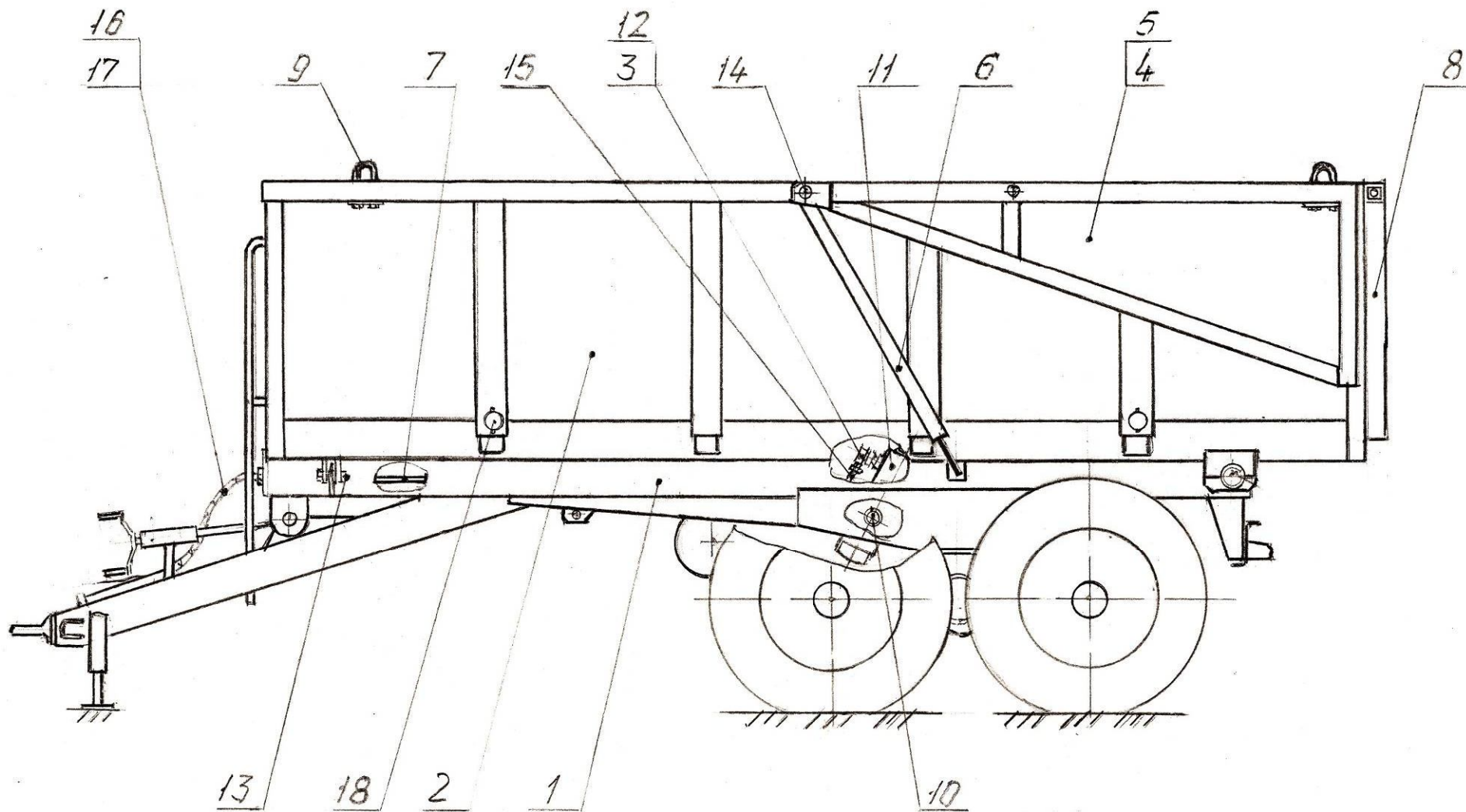


Рисунок 1 – Полуприцеп самосвальный тракторный ПСТ-12

Рис. №	Поз. №	Обозначение	Наименование	Кол.	Примечание
1	2	3	4	5	6
2	1	ПСТ-9.01.01.000	Рама	1	См. Рис. 3 См. Рис. 4 См. Рис. 5
	2	ПСТ-9.01.02.000	Дышло	1	
	3	ПСТ-9.01.03.000	Бампер	1	
	4	ПСТ-9.01.04.000	Система тормозная	1	
	5	ПСТ-9.01.06.000	Жгут проводов	1	
	6	ПСТ-9.01.11.000	Опора регулируемая	1	
	7	ПСТ-9.01.12.000	Палец	1	
	8	086 СХ 12,8-06.000-01	Тележка балансирная	1	
	9	ПС-2,5.01.01.060	Кронштейн	1	
	10	ПСТ-9.01.00.601	Ось	1	
	11	ПСТ-9.01.00.801	Упор предохранительный	1	
	12	ПСТ-9.01.07.403	Кронштейн	1	
	13	-01	Кронштейн	1	
	14	МТТ-9.01.00.601-01	Стремянка	4	
	15	МЖТ-Ф-6.03.06.301	Петля поворотная	1	
	16	МЖТ-10.00.00.616-13	Ось	1	
	17	2-40h12x200.35.019 ГОСТ 9650-80	Ось	1	
	18	Тип 12N ГОСТ 9200-2006	Вилка	1	
	19	112.00.05-01 ТУ РБ 600124825.027-2002	Фонарь освещения номерного знака	1	
	20	161.3712.010 ГОСТ 6964-72	Фонарь передний	2	
	21	3222.3731 ТУ РБ 05882559.008-95	Световозвращатель	2	
	22	3232.3731 ТУ РБ 05882559.008-95	Световозвращатель	2	
	23	7303.3716 ТУ РБ 600124825.026-2002	Фонарь задний многофункциональный	2	

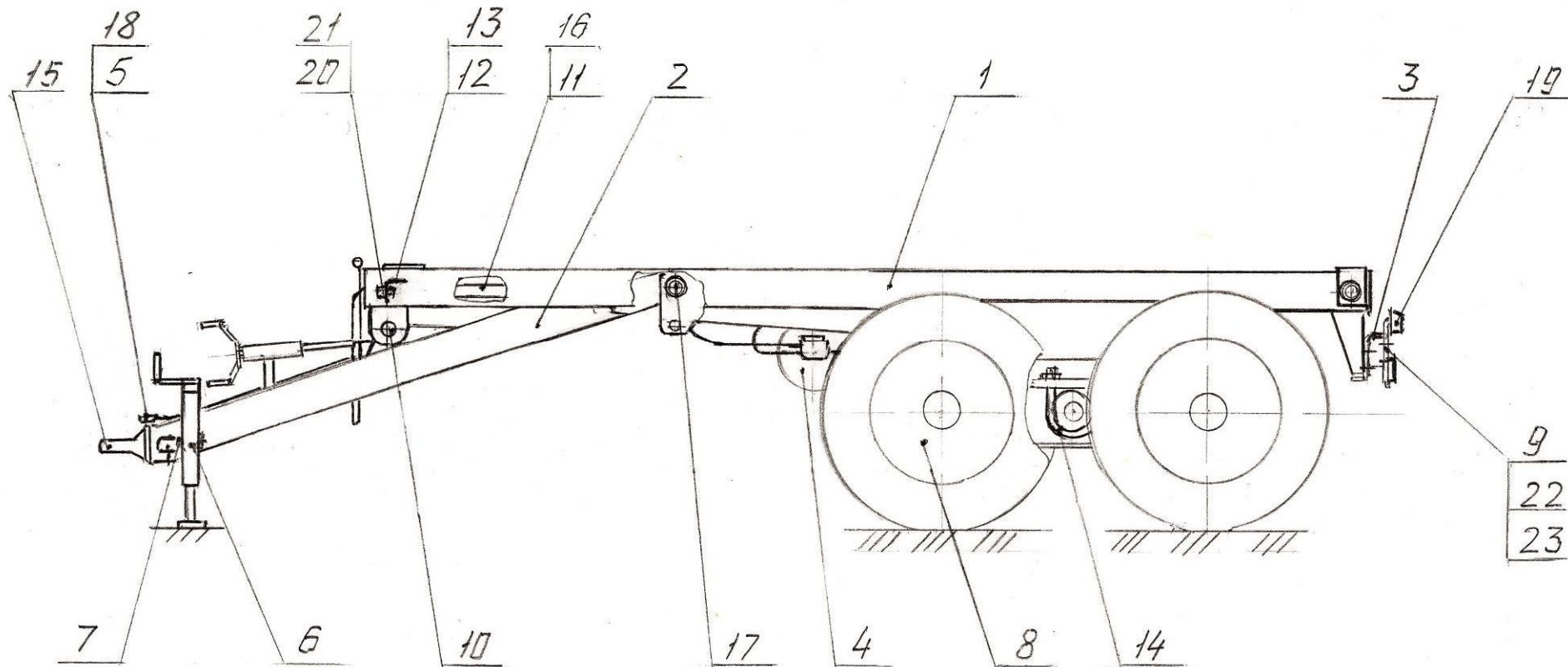


Рисунок 2 – Шасси (ПСТ-9.01.00.000)



Рис. №	Поз. №	Обозначение	Наименование	Кол.	Примечание
1	2	3	4	5	6
2.1	1	ПСТ-9.01.02.000	Дышло	1	
	2	ПСТ-9.01.03.000	Бампер	1	
	3	ПСТ-9.01.06.000	Жгут проводов	1	
	4	ПСТ-9.01.11.000	Опора регулируемая	1	См. Рис. 4
	5	ПСТ-9.12.01.000	Рама	1	
	6	ПСТ-9.12.04.000	Система тормозная	1	См. Рис. 3.1
	7	ПСТ-9.12.13.000	Тележка	1	См. Рис. 5.1
	8	500А-2902634	Буфер дополнительный	1	
	9	ПСТ-9.01.00.601	Ось	1	
	10	ПСТ-9.01.00.801	Упор предохранительный	1	
	11	ПСТ-9.01.07.403	Кронштейн	1	
	12	-01	Кронштейн	1	
	13	ПСТ-9.12.13.401	Планка	2	
	14	ПСТ-9.12.13.601	Ось	2	
	15	МЖТ-Ф-6.03.06.301	Петля поворотная	1	
	16	МЖТ-10.00.00.616-13	Ось	1	
	17	2-40h12x200.35.019 ГОСТ 9650-80	Ось	1	
	18	Тип 12N ГОСТ 9200-2006	Вилка	1	
	19	112.00.05-01 ТУ РБ 600124825.027-2002	Фонарь освещения номерного знака	1	
	20	161.3712.010 ГОСТ 6964-72	Фонарь передний	2	
	21	3222.3731 ТУ РБ 05882559.008-95	Световозвращатель	2	
	22	3232.3731 ТУ РБ 05882559.008-95	Световозвращатель	2	
	23	7303.3716 ТУ РБ 600124825.026-2002	Фонарь задний многофункциональный	2	
	24	ПСТ-9.01.12.000	Палец	1	
	25	ПС-2,5.01.01.060	Кронштейн	1	

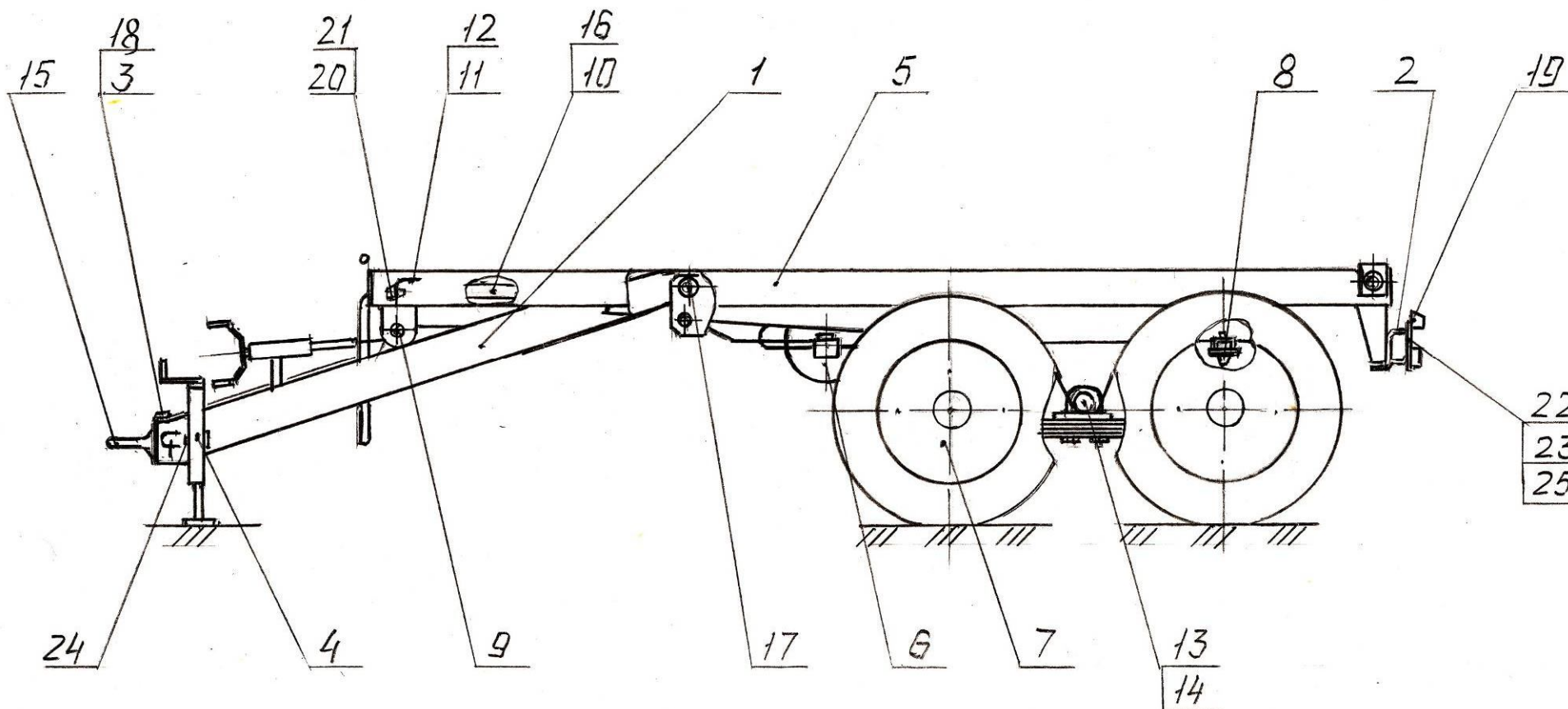


Рисунок 2.1 – Шасси (ПСТ-9.12.00.000)

Рис. №	Поз. №	Обозначение	Наименование	Кол.	Примечание
1	2	3	4	5	6
3	1	ПСТ-9.01.04.010	Трубопровод	1	L=8400 мм
	2	ПСТ-9.01.04.020	Трубопровод	1	
	3	ПСТ-9.01.04.030	Трубопровод	1	
	4	МЖТ-Ф-6.08.08.000-01	Модуль	1	
	5	ПРТ-7.06.04.000	Угольник ввертной	4	
	6	ПРТ-10.13.070	Трубка передней тормозной камеры	2	
	7	ПРТ-10.13.080	Трубка задней тормозной камеры	1	
	8	-01	Трубка задней тормозной камеры	1	
	9	ПРТ-10.30.020	Гайка с винтом	1	
	10	ПРТ-10.30.030	Рукоятка тормоза	1	
	11	ПСТ-9.01.04.301	Трос (канат 6,9-Гл-В-Л-О-Н-1770 ГОСТ 2688-80)	1	
	12	ПСТ-9.01.04.405	Кронштейн	2	
	13	ПСТ-9.01.04.608	Фиксатор	2	
	14	ГУТ 03.104	Ролик	1	
	15	МЖТ-10.00.00.616-13	Ось	2	
	16	МТТ-Ф-19.27.00.603	Штуцер	1	
	17	ПРТ-10.13.603	Тройник	2	
	18	ПРТ-10.13.617	Штуцер проходной	2	
	19	ПРТ-10.13.618	Переходник	1	
	20	086 СТ-00.00.603	Штуцер	1	
	21	16x45 ГОСТ 3128-70	Штифт	1	
	22	013-016-19-2-2 ГОСТ 18829-73	Кольцо	4	



1	2	3	4	5	6
3	23	020-025-30-2-2 ГОСТ 18829-73	Кольцо	4	
	24	105.069.04.000 У1 ТУ 23.7.086-014-90 или	Фильтр магистральный	1	
		12.351.1310 ОСТ 37.001.085-96			
	25	105.069.05.000 ТУ 23.7.086-015-90	Клапан контрольного вывода	1	
	26	105.069.41.000 ТУ 23.7.086-025-91	Шланг	2	L=700 мм
	27	105.069.46.000 ТУ 23.7.086-025-91	Шланг	1	L=2000 мм
28	105.069.51.000 ТУ 23.7.118.343-93	Головка соединительная	1		

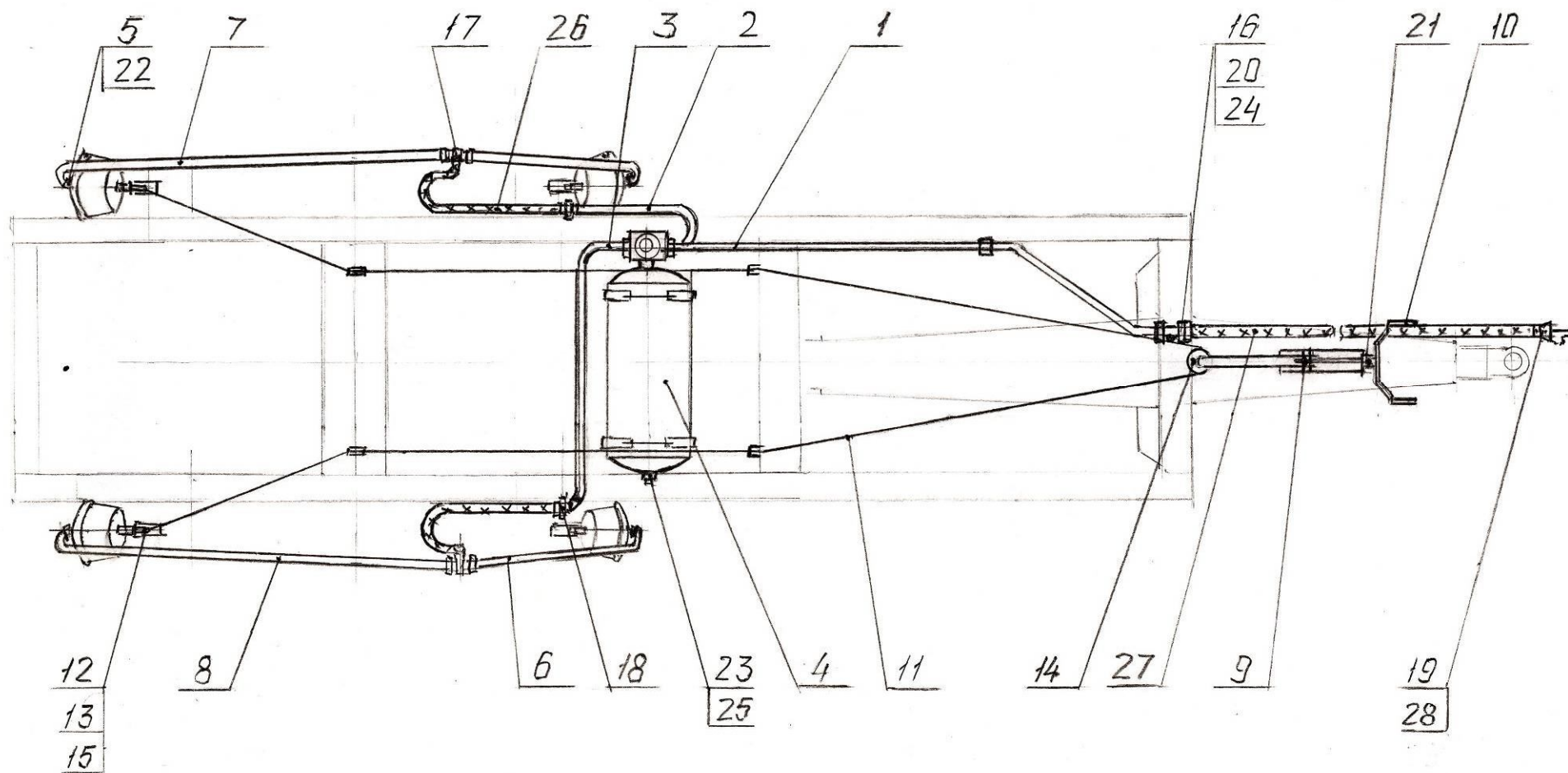


Рисунок 3 – Система тормозная (ПСТ-9.01.04.000)

Рис. №	Поз. №	Обозначение	Наименование	Кол.	Примечание	
1	2	3	4	5	6	
3.1	1	ПСТ-9.01.04.010	Трубопровод	1	L=8400 мм	
	2	ПСТ-9.12.04.060	Трубопровод	1		
	3	ПСТ-9.12.04.070	Тройник	1		
	4	ПСТ-9.12.04.090	Трубопровод	4		
	5	ПРТ-7.06.04.000	Угольник ввертной	4		
	6	МЖТ-Ф-6.08.08.000-05	Модуль	1		
	7	ПРТ-10.30.020	Гайка с винтом	1		
	8	ПРТ-10.30.030	Рукоятка тормоза	1		
	9	ПСТ-9.01.04.301	Трос (канат 6,9-Гл-В-Л-О-Н-1770 ГОСТ 2688-80)	1		
	10	ПСТ-9.01.04.405	Кронштейн	2		
	11	ПСТ-9.01.04.608	Фиксатор	2		
	12	ГУТ 03.104	Ролик	1		
	13	МЖТ-10.00.00.616-03	Ось	2		
	14	МТТ-Ф-19.27.00.603	Штуцер	1		
	15	ПРТ-10.13.618	Переходник	1		
	16	086 СТ-0.00.603	Штуцер	1		
	17	ПРТ-10.13.603	Тройник	2		
	18	16x45 ГОСТ 3128-70	Штифт	1		
	19	013-016-19-2-2 ГОСТ 18829-73	Кольцо	4		
	20	020-025-30-2-2 ГОСТ 18829-73	Кольцо	4		
	21	105.069.04.000 У1 ТУ 23.7.086-014-90 или 12.351.1310 ОСТ 37.001.085-96	Фильтр магистральный	1		
	22	105.069.05.000 ТУ 23.7.086-015-90	Клапан контрольного вывода	1		
	23	105.069.41.000 ТУ 23.7.086-025-91	Шланг	1		L=700 мм
	24	105.069.46.000-02 ТУ 23.7.086-025-91	Шланг	1		L=2000 мм
	25	105.069.41.000-01 ТУ 23.7.086-025-91	Шланг	1		L=1000 мм
	26	105.069.51.000 ТУ 23.7.118.343-93	Головка соединительная	1		

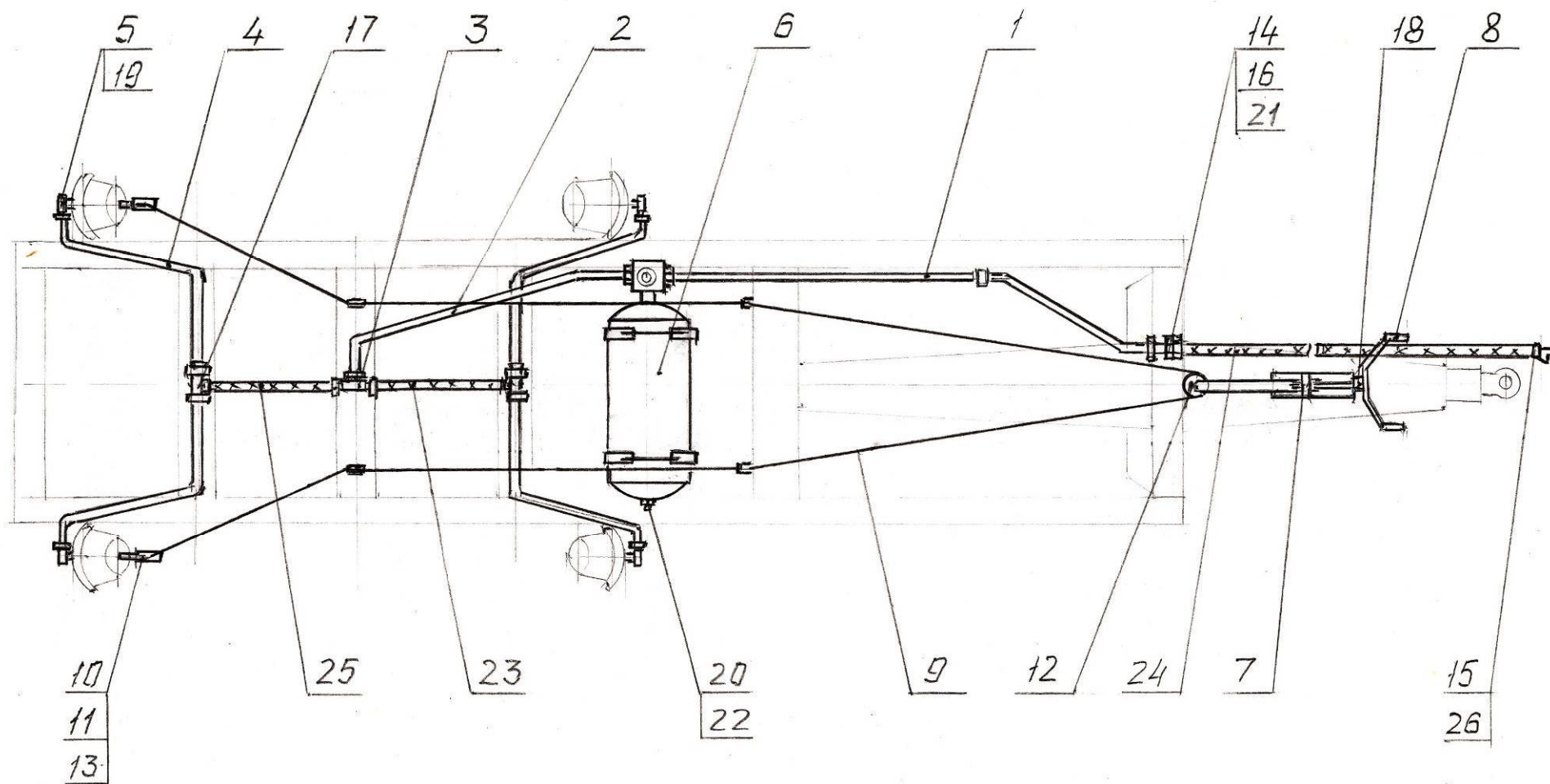


Рисунок 3.1 – Система тормозная (ПСТ-9.12.04.000)

Рис. №	Поз. №	Обозначение	Наименование	Кол.	Примечание
1	2	3	4	5	6
4	1	ПСТ-9.01.11.010	Шток	1	
	2	ПСТ-9.01.11.060	Стакан	1	
	3	ПСТ-9.01.11.070	Рукоятка	1	
	4	ПСТ-9.01.11.602	Винт	1	
	5	ПСТ-9.01.11.604	Гайка	1	
	6	ПСТ-9.01.11.606	Фиксатор	1	
	7	1.2.Ц6 ГОСТ 19853-74	Масленка	1	
	8	8206 ГОСТ 7872-89	Подшипник	1	

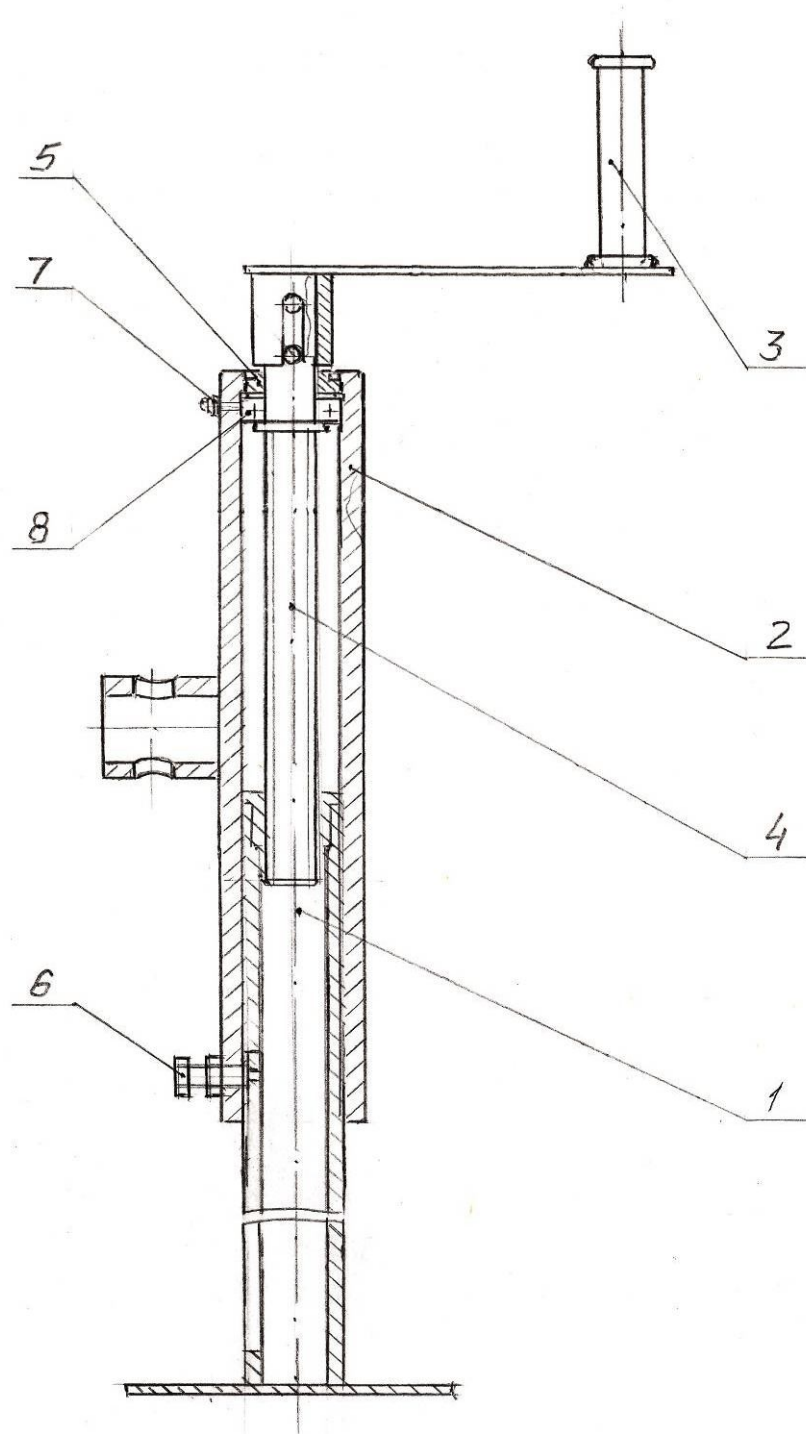


Рисунок 4 – Опора регулируемая (ПСТ-9.01.11.000)



Рис. №	Поз. №	Обозначение	Наименование	Кол.	Примечание
1	2	3	4	5	6
5	1	086 CX 12,8-06.010	Балансир со ступицей	1	См. Рис. 6
-//-	2	-01	Балансир со ступицей	1	См. Рис. 6
5a	3	086 CX 12,6-06.020	Колесо с шиной	4	См. Рис. 7
5	4	086 CX 12,6-06.415 или 086 CX 12,6-06.415-01	Кольцо	6	наиб. кол.
-//-	5	086 CX 12,6-06.602	Стопор	2	
-//-	6	086 CX 12,6-06.801-01	Ось	1	
-//-	7	086 CX 12,6-06.802	Кольцо	2	
5a	8	H 129.00.302 или 105.081.01.011	Прижим	24	
-//-	9	H 129.00.619	Гайка	24	
5	10	4x32 ГОСТ 397-79	Шплинт	4	

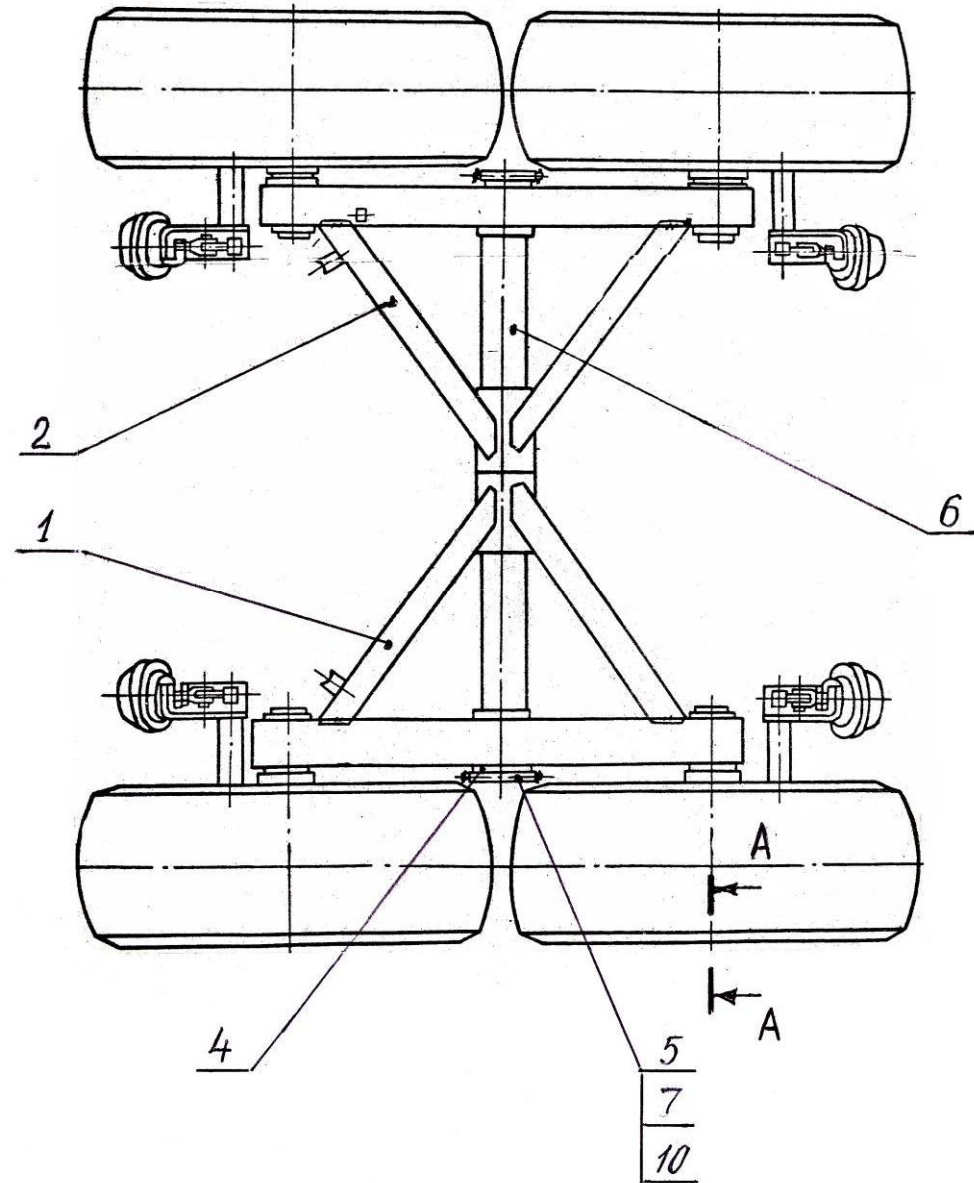


Рисунок 5 – Тележка балансирующая (086 СХ 12,8-06.000-01)

A-A

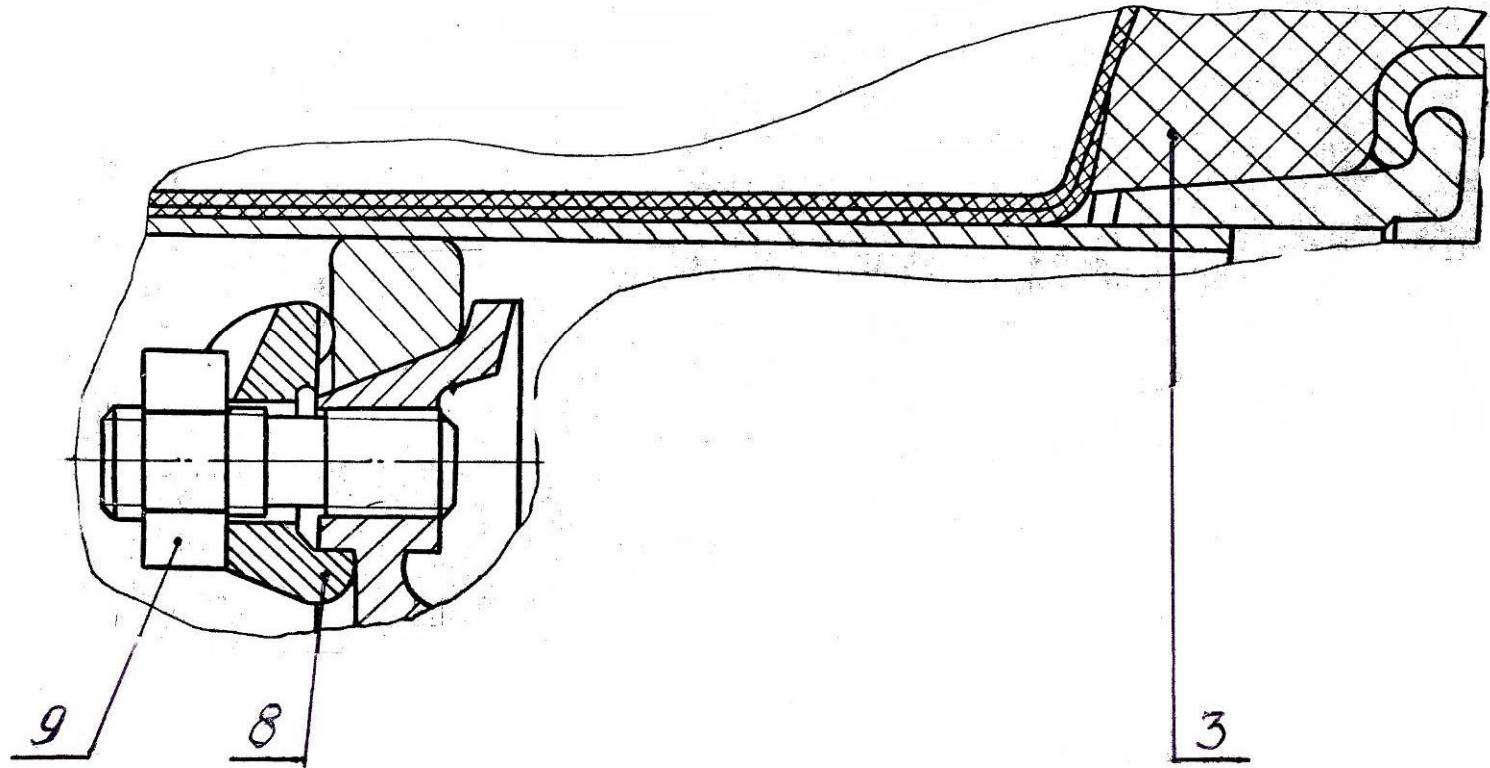


Рисунок 5а – Тележка балансирующая (086 СХ 12,8-06.000-01)

Рис. №	Поз. №	Обозначение	Наименование	Кол.	Примечание
1	2	3	4	5	6
5.1a	1	ПСТ-9.12.13.030	Башмак	2	Рис. 6.1
-//-	2	ПСТ-9.12.13.060	Прижим	4	
5.1	3	ПСТ-9.12.13.080	Ось с колесами	2	
5.1a	4	ПСТ-9.12.13.402	Опора башмака	2	
-//-	5	ПСТ-9.12.13.605	Стремянка	4	
-//-	6	ПСТ-9.12.13.609	Стремянка	8	
-//-	7	ПРТ-10.03.606	Гайка	48	
5.1	8	9554-2912 012-10	рессора	2	
	9				
	10				
	11				
	12				
	13				
	14				
	15				
	16				
	17				
	18				
	19				
	20				
	21				
	22				

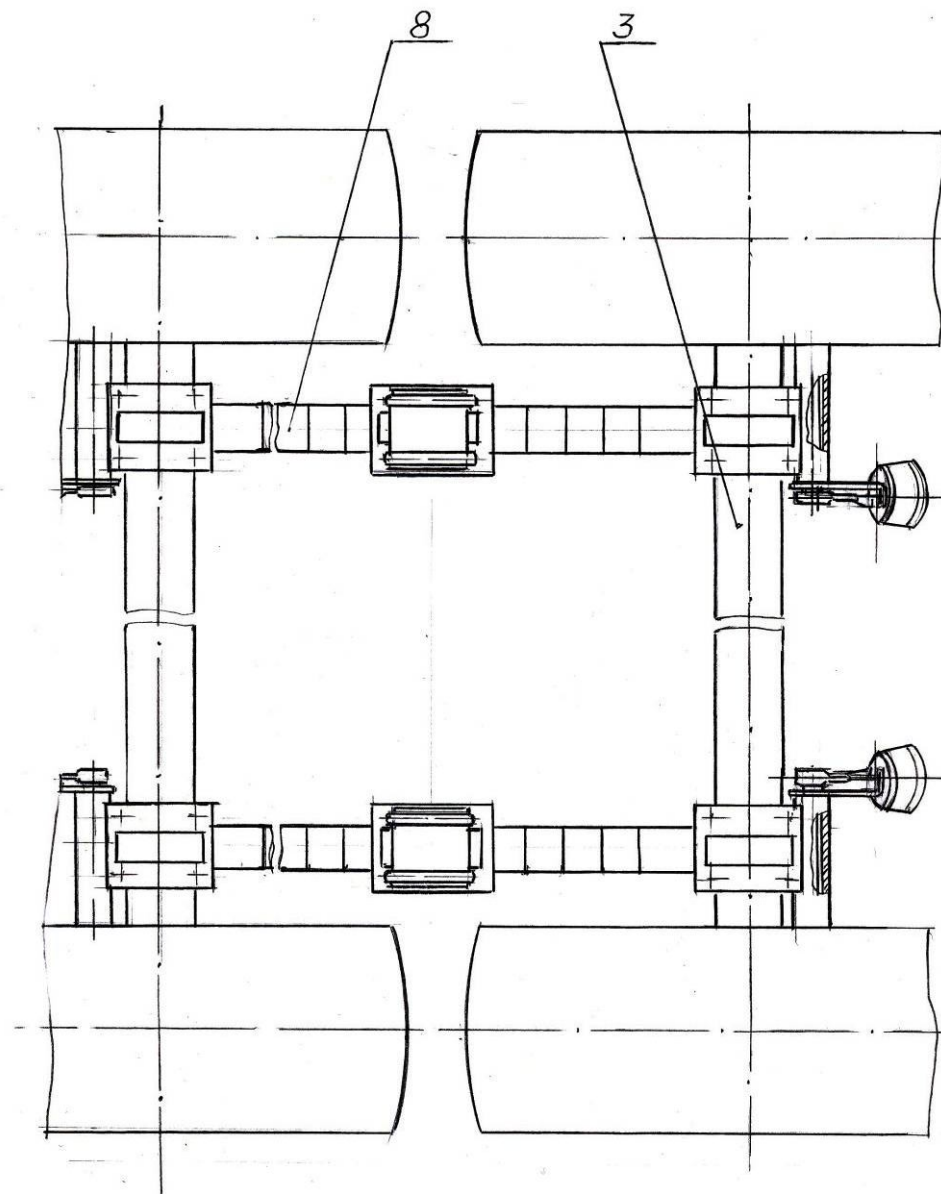


Рисунок 5.1 – Тележка (ПСТ-9.12.13.000)

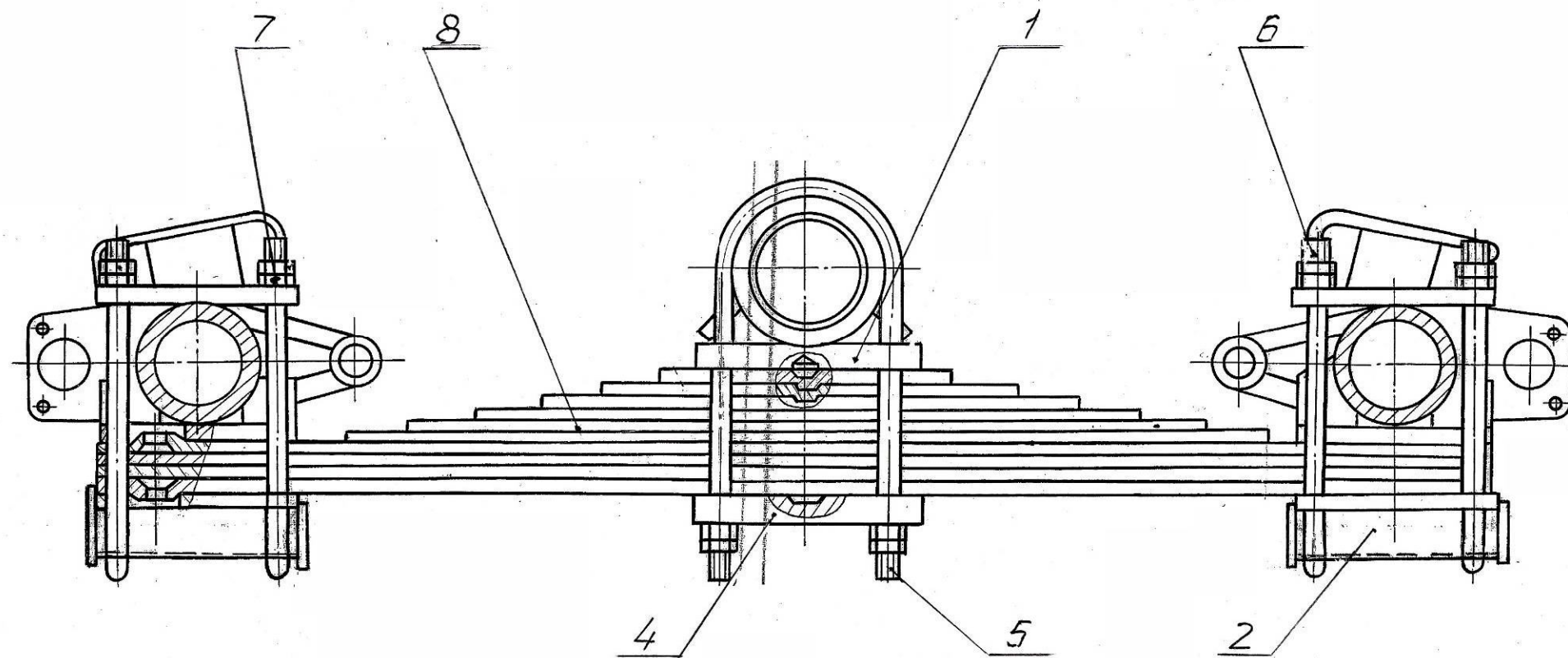


Рисунок 5.1а – Тележка (ПСТ-9.12.13.000)



Рис. №	Поз. №	Обозначение	Наименование	Кол.	Примечание
1	2	3	4	5	6
6б	1	086 СХ 12,8-01.040-01	Сальник	2	
6	2	086 СХ 12,8-06.040 или 086 СХ 12,8-06.040-01	Балансир с цапфами	1	
-//-	3	086 СХ 12,8-06.003 или ПРТ-10.03.220 или ПРТ-10.03.009	Втулка или подшипник скольжения или втулка подшипника	4	
6б	4	Н 129.00.010	Ступица с барабаном	2	См. Рис. 8
6а	5	Н 129.00.030	Колодка с накладкой	4	См. Рис. 9
6	6	Н 129.00.050 или Н 129.00.050-01	Кронштейн с втулками правый	1	
-//-	7	Н 129.00.070 или Н 129.00.070-01	Кронштейн с втулками левый	1	
6б	8	Н 129.00.100	Гайка	2	
6а	9	Н 129.00.110	Пружина	2	
6б	10	Н 129.00.005	Прокладка	2	
-//-	11	Н 129.00.415	Гайка	2	
-//-	12	Н 129.00.416	Крышка	2	
-//-	13	Н 129.00.417	Шайба	2	
-//-	14	Н 129.00.418	Щит	2	
6а	15	-01	Щит	2	
6б	16	Н 129.00.419	Прокладка	2	
-//-	17	-01	Прокладка	2	
-//-	18	Н 129.00.421	Шайба	2	
-//-	19	-01	Шайба	4	
-//-	20	Н 129.00.423	Шайба	2	
-//-	21	Н 129.00.615	Болт стопорный	2	
6а	22	Н 129.00.616	Пружина	4	

1	2	3	4	5	6
6а	23	Н 129.00.617	Палец	4	
6б	24	Н 129.00.618	Ось колодки	2	
-//-	25	Н 129.00.803 или ПРТ-10.03.004	Втулка распорная или втулка	2	
6	26	771Б-3502110	Кулак разжимной тормоза	1	
-//-	27	771Б-3502111	Кулак разжимной тормоза	1	
6а	28	Тип 30 30.3519010-30 ОСТ 37.001.228-96	Камера тормозная	2	
6б	29	105.082.01.070	Рычаг регулировочный	2	
-//-	30	М8х20 ГОСТ 7796-70	Болт	12	
-//-	31	М10х20 ГОСТ 7796-70	Болт	14	
-//-	32	М14х45 ГОСТ 7796-70	Болт	8	
-//-	33	М14 ГОСТ 5915-70	Гайка	8	
-//-	34	8.65Г ГОСТ 6402-70	Шайба	12	
-//-	35	10.65Г ГОСТ 6402-70	Шайба	16	
-//-	36	14.65Г ГОСТ 6402-70	Шайба	8	
6а	37	3,2х20 ГОСТ 397-79	Шплинт	4	
6б	38	В32 ГОСТ 13940-86	Кольцо	4	
-//-	39	038-046-46-2-4 ГОСТ 18829-73	Кольцо	2	
-//-	40	1.3 Ц6 ГОСТ 19853-74	Масленка	2	
-//-	41	7515А ГОСТ 27365-87	Подшипник	2	
-//-	42	7516А ГОСТ 27365-87	Подшипник	2	

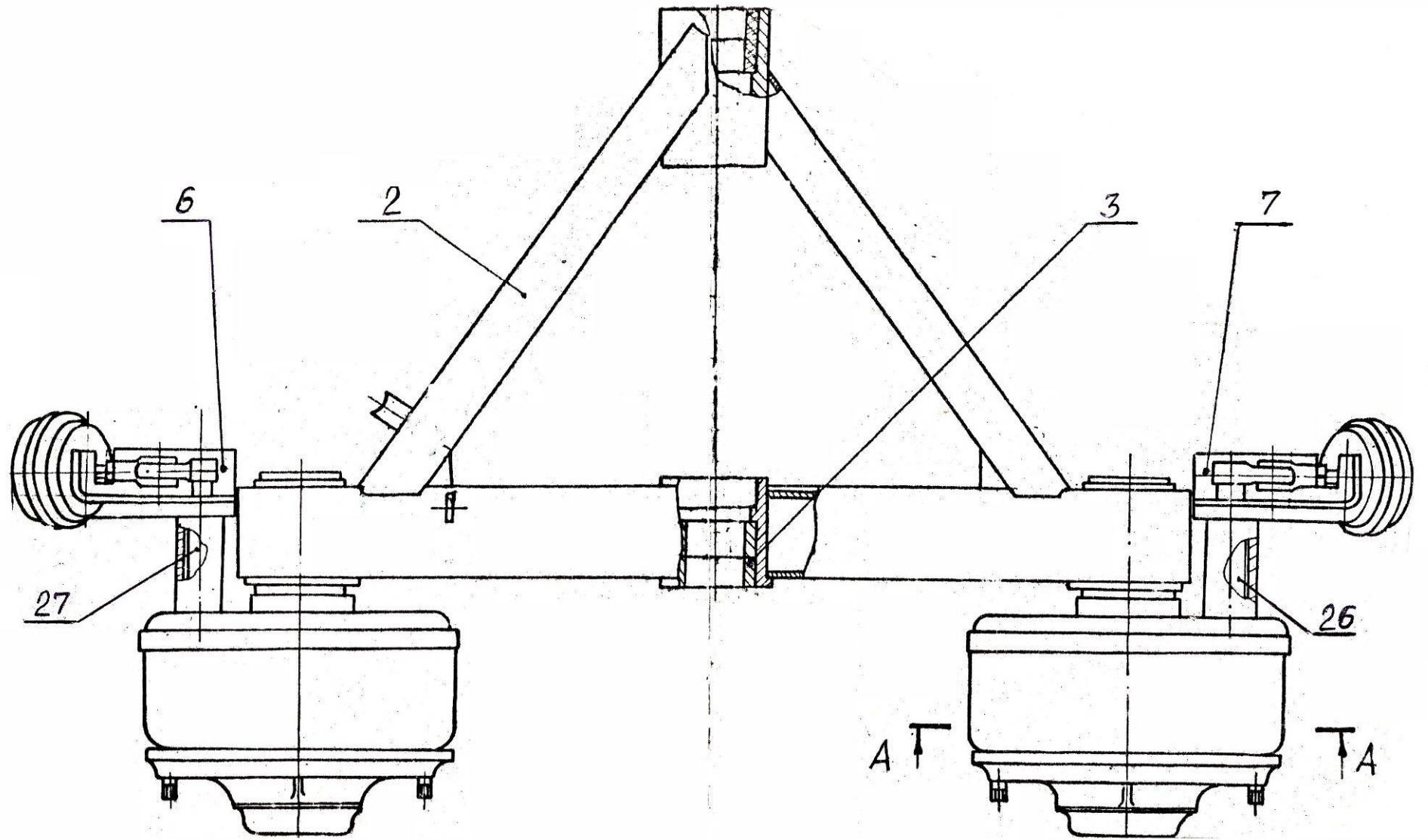


Рисунок 6 – Балансир со ступицей (086СХ 12,8-06.010, 086СХ 12,8-06.010-01)

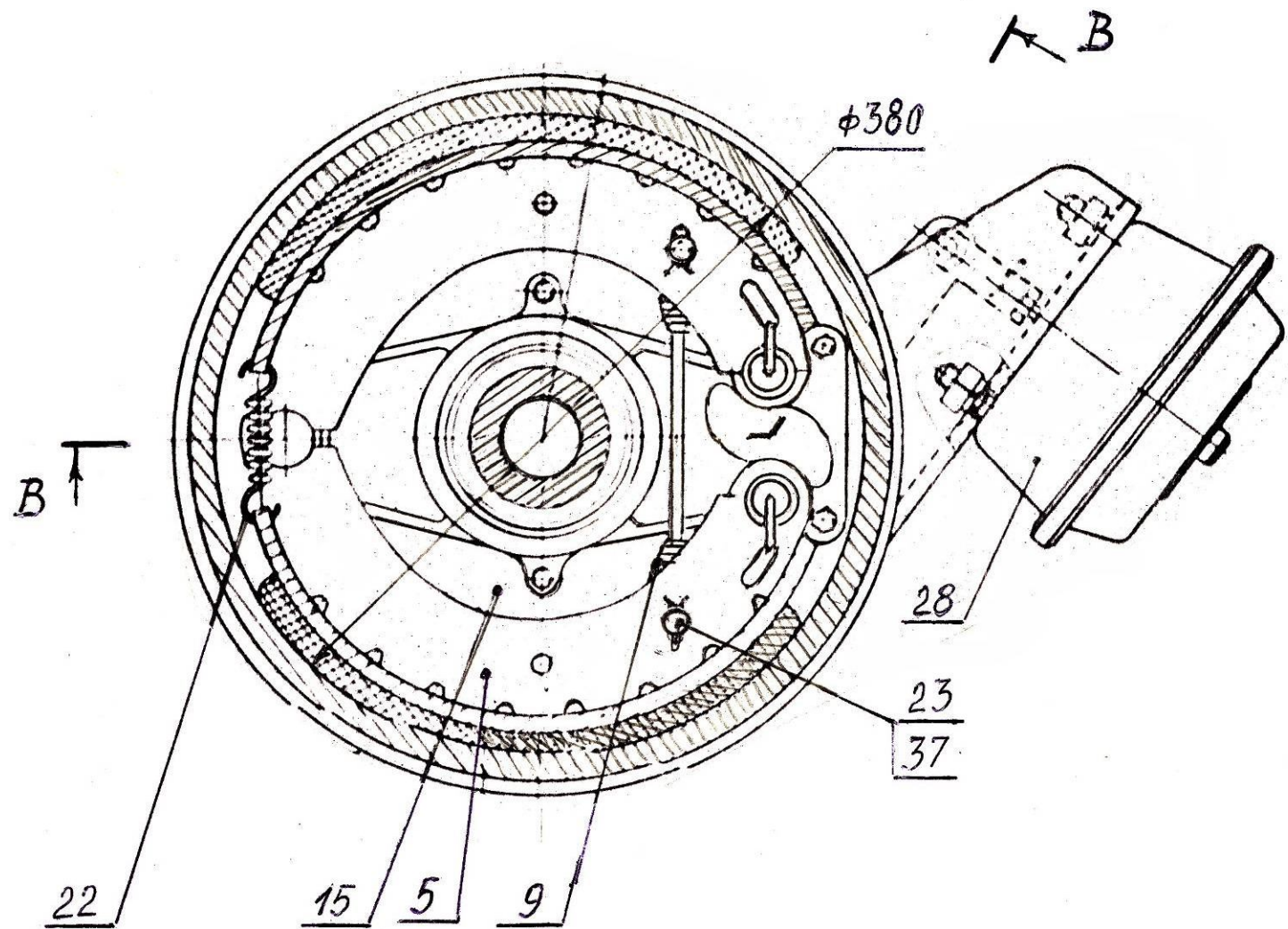


Рисунок 6а – Балансир со ступицей (086СХ 12,8-06.010, 086СХ 12,8-06.010-01)

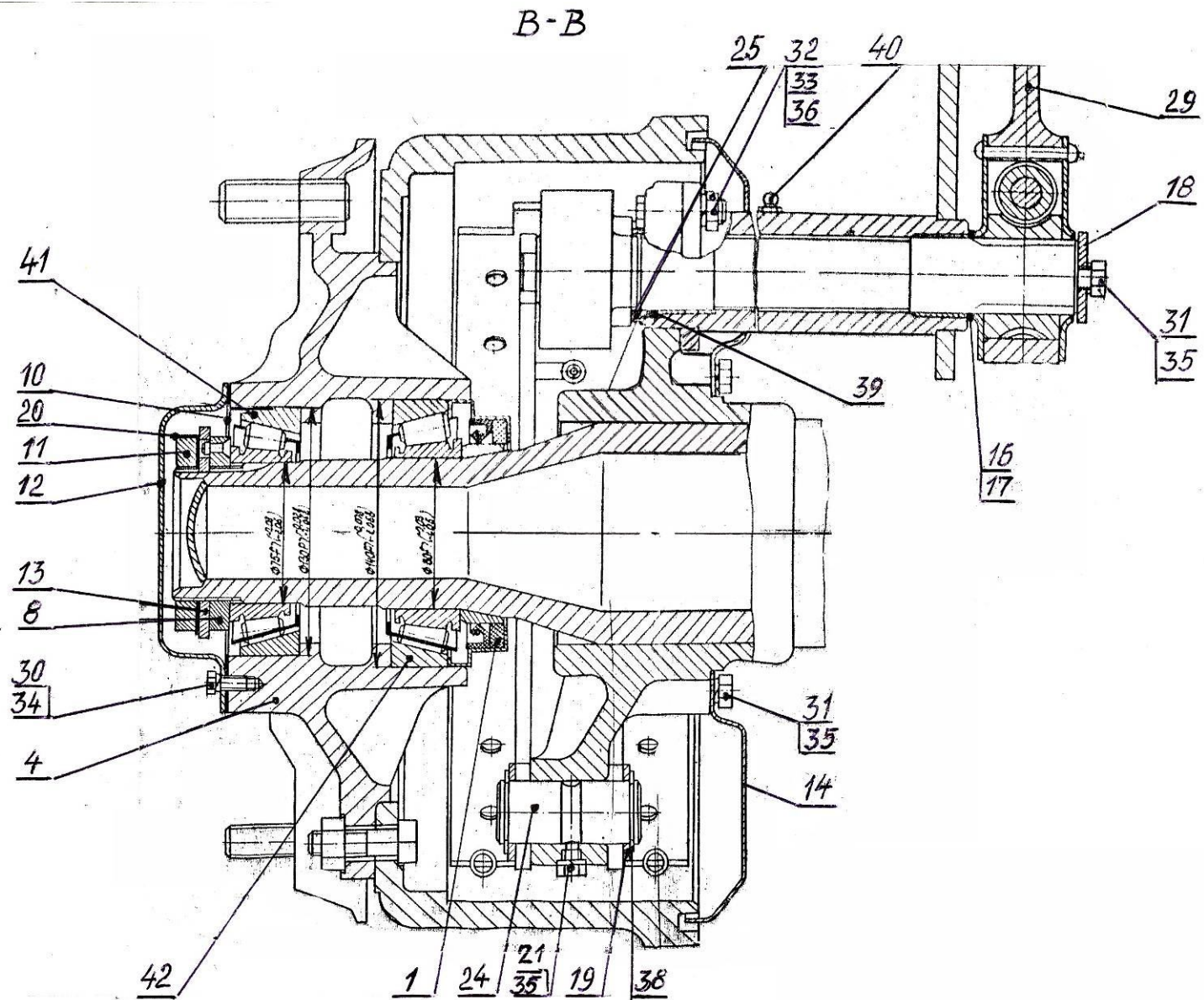


Рисунок 6б – Балансир со ступицей (086СХ 12,8-06.010, 086СХ 12,8-06.010-01)

Рис. №	Поз. №	Обозначение	Наименование	Кол.	Примечание
1	2	3	4	5	6
6.1	1	ПСТ-9.12.13.020	Балка оси	1	
6.1a	2	Н 129.00.010	Ступица с барабаном	2	См. Рис.8
6.1б	3	Н 129.00.030	Колодка с накладкой	4	См. Рис. 9
6.1	4	Н 129.00.050 или Н 129.00.050-01	Кронштейн с втулками правый	1	
-//-	5	Н 129.00.070 или Н 129.00.070-01	Кронштейн с втулками левый	1	
6.1a	6	Н 129.00.100	Гайка	2	
6.1б	7	Н 129.00.110	Пружина	2	
6.1a	8	086 СХ 12,8-01.040-01	Сальник	2	
-//-	9	Н 129.00.005	Прокладка	2	
-//-	10	Н 129.00.302	Прижим	12	
-//-	11	Н 129.00.415	Гайка	2	
-//-	12	Н 129.00.416	Крышка	2	
-//-	13	Н 129.00.417	Шайба	2	
-//-	14	Н 129.00.418	Щит	2	
6.1б	15	-01	Щит	2	
6.1a	16	Н 129.00.419	Прокладка	2	
-//-	17	-01	Прокладка	2	
-//-	18	Н 129.00.421	Шайба	2	
-//-	19	-01	Шайба	4	
-//-	20	Н 129.00.423	Шайба	2	
6.1	21	771Б-3502110	Кулак разжимной тормоза	1	
-//-	22	771Б-3502111	Кулак разжимной тормоза	1	
6.1a	23	Н 129.00.615	Болт стопорный	2	
6.1б	24	Н 129.00.616	Пружина	4	
-//-	25	Н 129.00.617	Палец	4	



1	2	3	4	5	6
6.1a	26	Н 129.00.618	Ось колодки	2	См. Рис. 7
-//-	27	Н 129.00.619	Гайка	12	
-//-	28	Н 129.00.803 или ПРТ-10.03.004	Втулка распорная и втулка	2	
-//-	29	105.082.01.070	Рычаг регулировочный	2	
6.1б	30	Тип 30 30.3519010-30 ОСТ 37.001.228-96	Камера тормозная	2	
6.1a	31	086 СХ 12,8-06.020	Колесо с шиной	2	
-//-	32	М8х20 ГОСТ 7796-70	Болт	12	
-//-	33	М10х20 ГОСТ 7796-70	Болт	14	
-//-	34	М14х45 ГОСТ 7796-70	Болт	8	
-//-	35	М14 ГОСТ 5915-70	Гайка	8	
-//-	36	8.65Г ГОСТ 6402-70	Шайба	12	
-//-	37	10.65Г ГОСТ 6402-70	Шайба	16	
-//-	38	14.65Г ГОСТ 6402-70	Шайба	8	
-//-	39	038-046-46-2-4 ГОСТ 18829-73	Кольцо	2	
-//-	40	В32 ГОСТ 13940-86	Кольцо	4	
-//-	41	1.3 Ц6 ГОСТ 19853-74	Масленка	2	
-//-	42	7515А ГОСТ 27365-87	Подшипник	2	
-//-	43	7516А ГОСТ 27365-87	Подшипник	2	
6.1	44	3,2х20 ГОСТ 397-79	Шплинт	4	

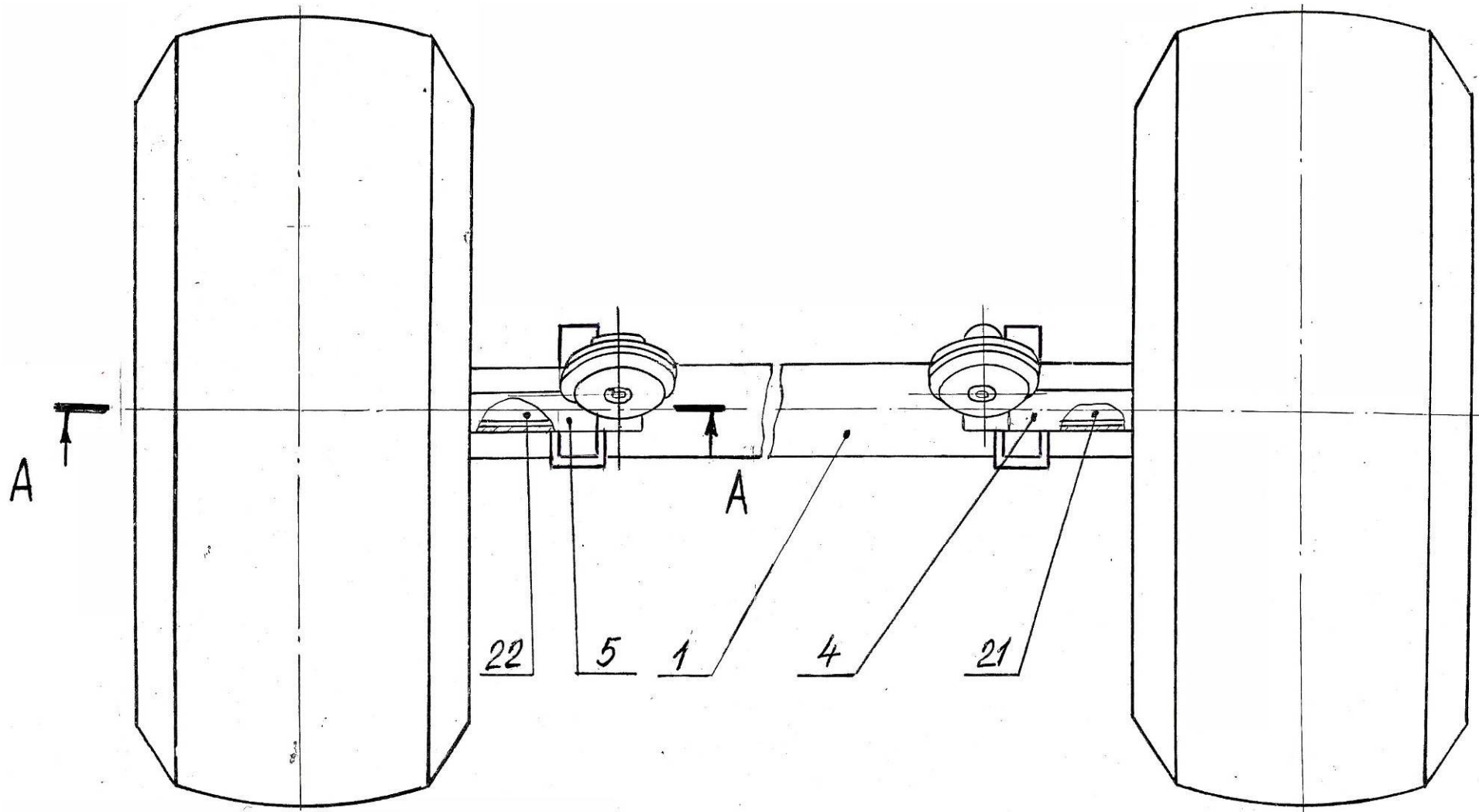


Рисунок 6.1 – Ось с колесами (ПСТ-9.12.13.080)

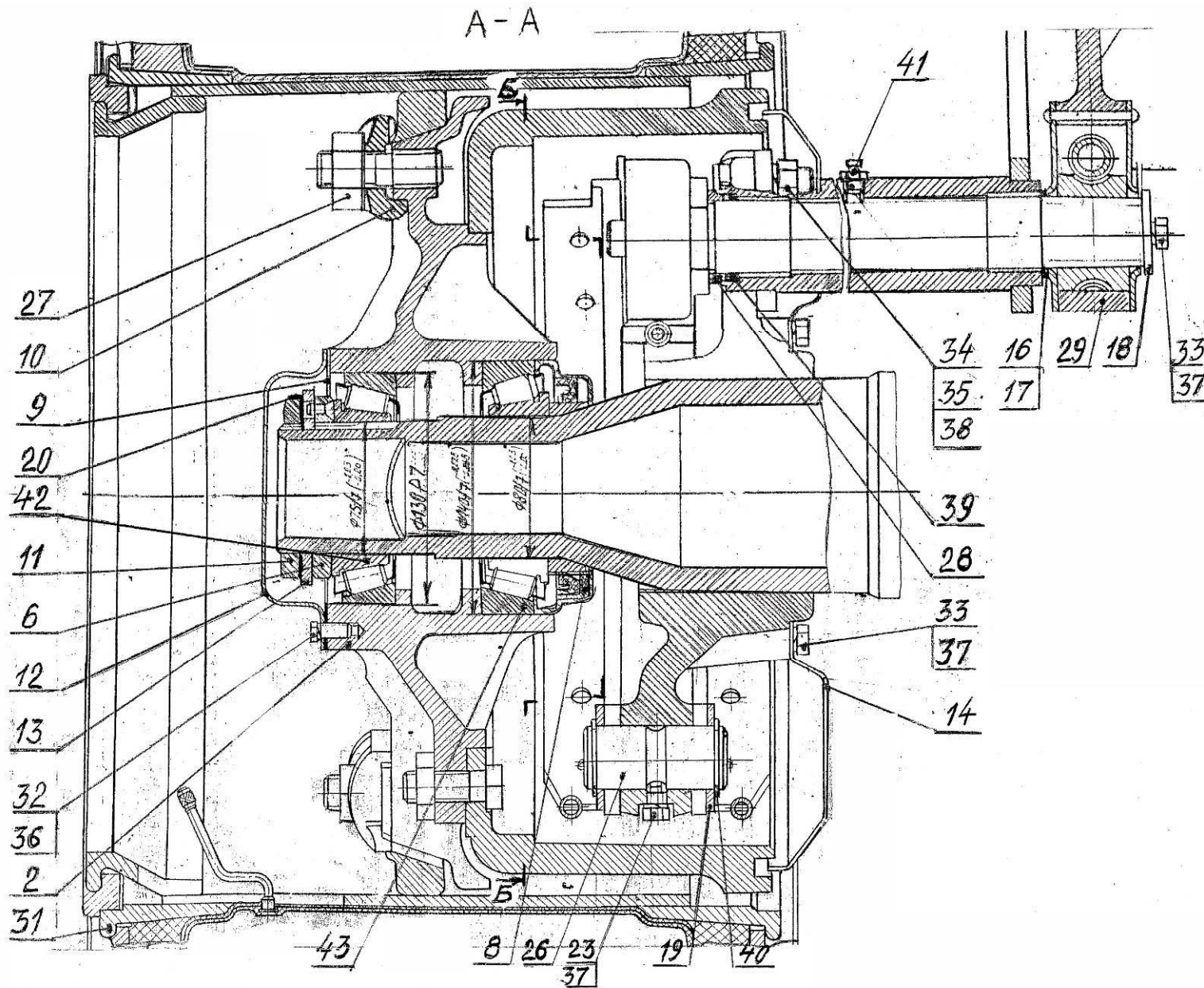


Рисунок 6.1а – Ось с колесами (ПСТ-9.12.13.080)

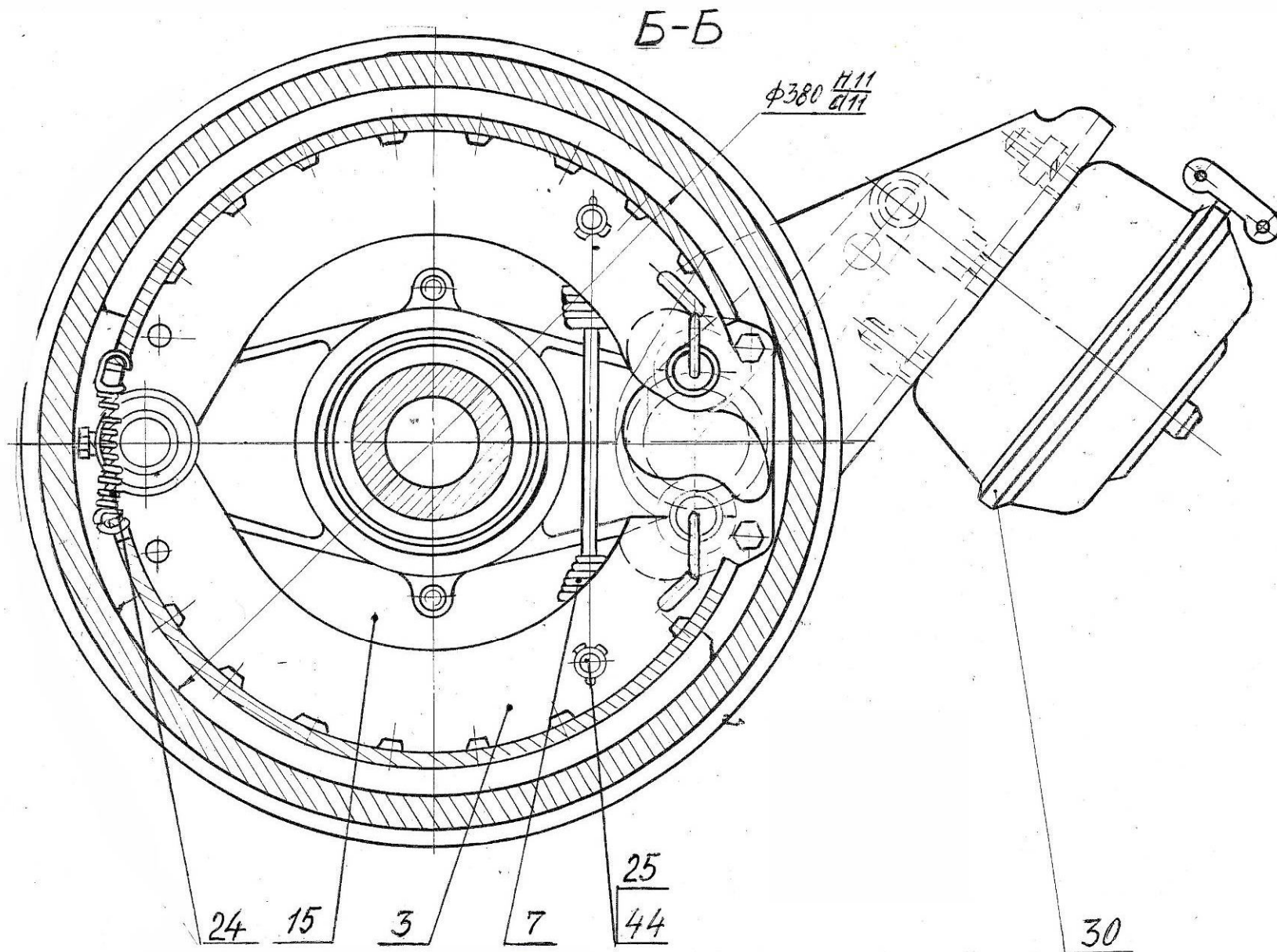


Рисунок 6.16 – Ось с колесами (ПСТ-9.12.13.080)



Рис. №	Поз. №	Обозначение	Наименование	Кол.	Примечание
1	2	3	4	5	6
7	1	394.31 01 012	Колесо 330-462	1	
	2	16,5/70-18HC10 Модель КФ-97 ГОСТ 7463-2003	Шина	1	

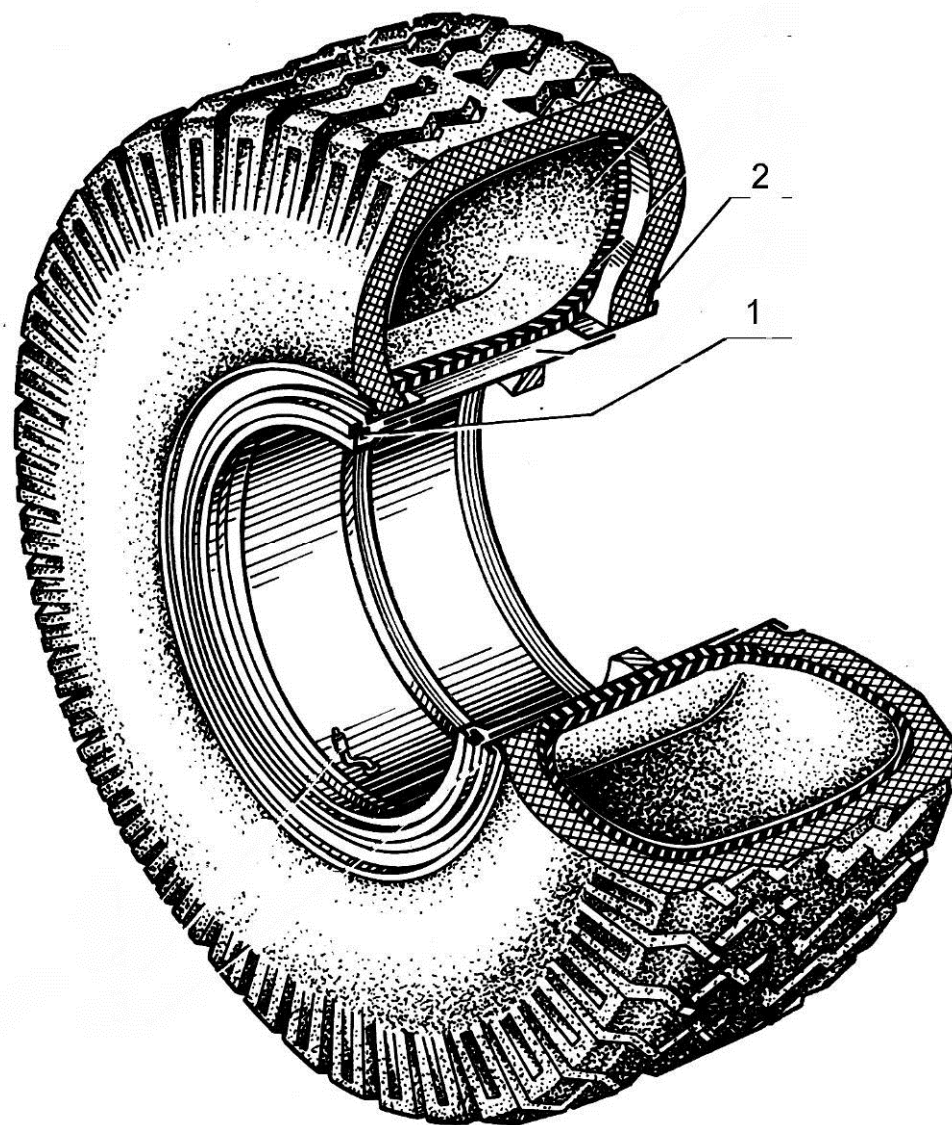


Рисунок 7 – Колесо с шиной (086СХ 12,8-06.020)

Рис. №	Поз. №	Обозначение	Наименование	Кол.	Примечание
1	2	3	4	5	6
8	1	Н 29.00.101	Барабан	1	
	2	Н 129.00.301	Ступица	1	
	3	Н 129.00.601	Шпилька	6	
	4	М16х45 ГОСТ 7808-70	Болт	6	
	5	М6 ГОСТ 5927-70	Гайка	6	



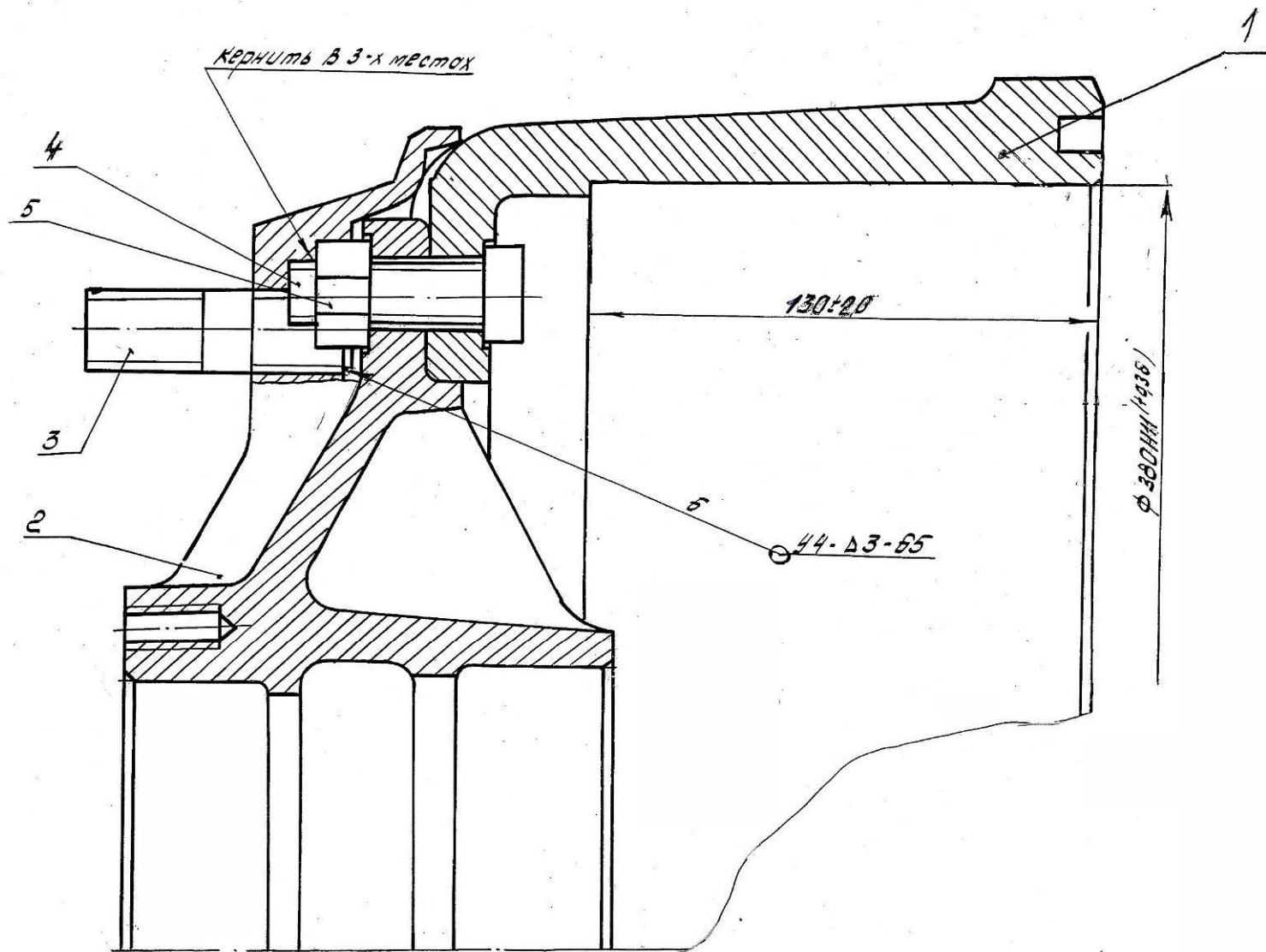


Рисунок 8 – Ступица с барабаном (Н 129.00.010)

Рис. №	Поз. №	Обозначение	Наименование	Кол.	Примечание
1	2	3	4	5	6
9	1	Н 129.00.040	Колодка	1	
	2	Н 129.00.001	Накладка	1	
	3	Н 129.00.602	Ролик	1	
	4	Н 129.00.603	Стопор	1	
	5	2-6x10-620 ГОСТ 12643-67	Заклепка	16	

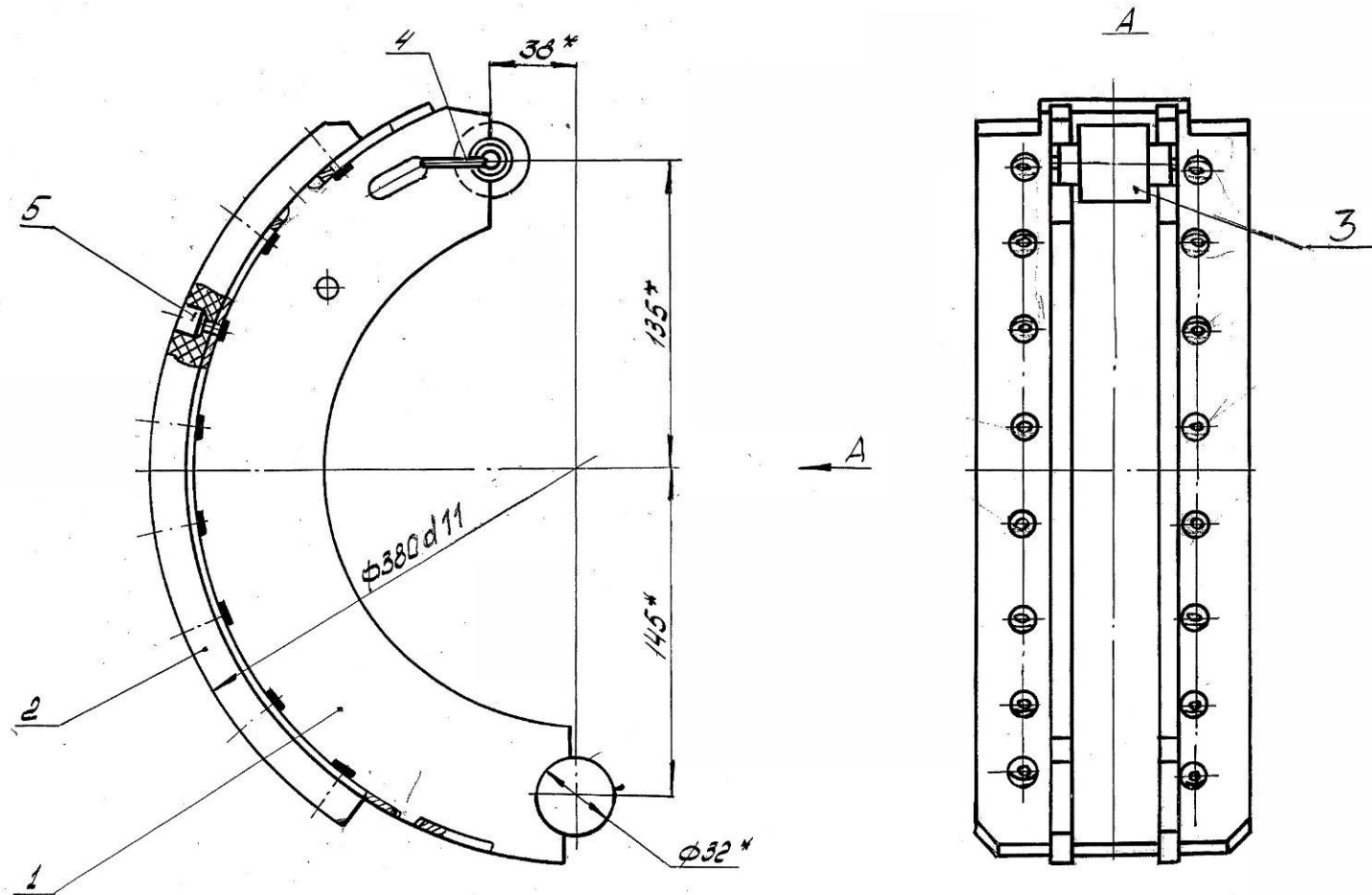


Рисунок 9 – Колодка с накладкой (Н 129.00.030)