

**ОАО «Бобруйскагромаш»  
филиал «Спектр»**

# **КАТАЛОГ ДЕТАЛЕЙ**

**Погрузчик специальный навесной ПСН-1.  
Захват рулонов ЗР-1**

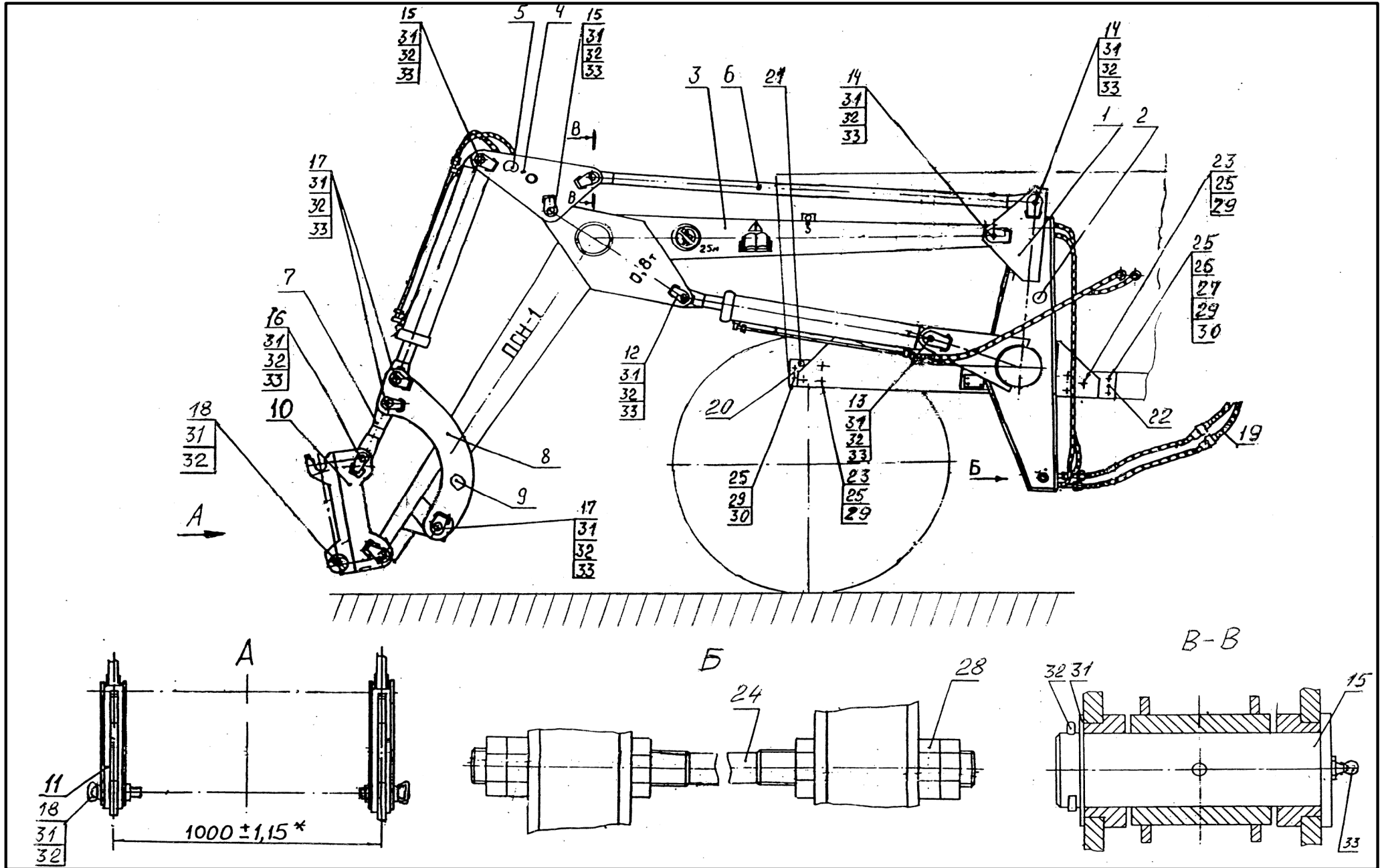


г. Бобруйск 2010г.

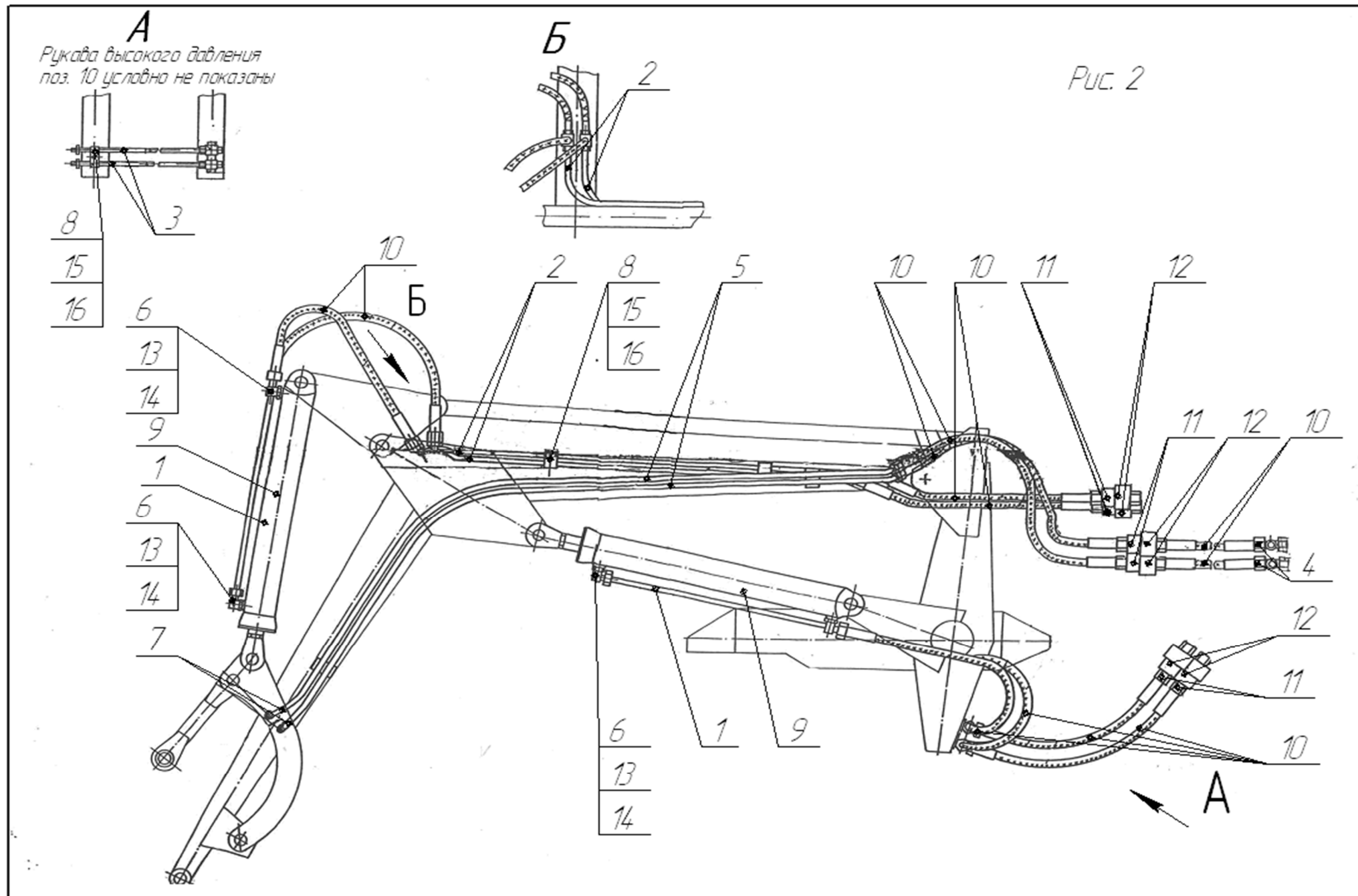
№ позиции	Обозначение	Наименование	Количество	Примечание
	<b><u>Рис. 1</u></b>	<b><u>ПСН.00.00.000 – погрузчик специальный навесной ПСН-1</u></b>		
1	ПСН.01.00.000	Стойка	1	
2	ПСН.01.00.000-01	Стойка	1	
3	ПСН.02.00.000	Стрела в сборе	1	
4	ПСН.03.00.000	Кулиса	1	
5	ПСН.03.00.000-01	Кулиса	1	
6	ПСН.04.00.000	Штанга	2	
7	ПСН.04.00.000-01	Штанга	2	
8	ПСН.05.00.000	Тяга	1	
9	ПСН.05.00.000-01	Тяга	1	
10	ПСН.07.00.000	Сцепка	1	
11	ПСН.07.00.000-01	Сцепка	1	
12	ПСН.08.00.000	Палец	2	
13	ПСН.08.00.000-01	Палец	2	
14	ПСН.08.00.000-02	Палец	4	
15	ПСН.08.00.000-03	Палец	6	
16	ПСН.08.00.000-04	Палец	4	
17	ПСН.08.00.000-05	Палец	6	
18	ПСН.09.00.000	Палец	2	

№ позиции	Обозначение	Наименование	Количество	Примечание
19	ПСН.11.00.000	Гидрооборудование	1	
20	ПСН.12.00.000	Кронштейн передний	1	
21	ПСН.12.00.000-01	Кронштейн передний	1	
22	ПСН.13.00.000	Кронштейн задний	2	
23	ПСН.00.00.401	Шайба	12	
24	ПСН.00.00.003	Ось	1	
25	М 16×40.7798	Болт	24	
26	М 16×45.7798	Болт	4	
27	М 16.5916	Гайка	4	
28	М 30.5916	Гайка	6	
29	16.65Г.6402	Шайба	28	
30	16.11371	Шайба	16	
31	40.9649	Шайба	26	
32	5×65.397	Шплинт	26	
33	1.2.Ц6.19853	Масленка	24	

Рис. 1



№ позиции	Обозначение	Наименование	Количество	Примечание
	<b><u>Рис. 2</u></b>	<b><u>ПСН.11.00.000-гидрооборудование</u></b>		
1	ПСН.11.01.000	Трубопровод	4	
2	ПСН.11.01.000-01	Трубопровод	2	
3	ПСН.11.01.000-02	Трубопровод	2	
4	ПСН.11.02.000	Тройник	2	
5	ПСН.11.03.000	Трубопровод	2	
6	РЖТ 12.07.010	Угольник ввертной	8	
7	РЖТ 42.00.001	Заглушка	2	
8	РЖТ 12.406	Скоба	6	
9	КГЦ-80.40.000-10	Гидроцилиндр	4	
10	РВД.12.25.20.1045	Рукав высокого давления II-12 армированный	16	L=1045
11	3057-4616330-A	Клапан	6	
12	3057-4616350-A	Клапан	6	
13	Н 036.23.022	Контргайка	8	
14	017-021-25-2-2.9833	Кольцо	8	
15	М8.5915	Гайка	6	
16	8.65Г.6402	Шайба	6	



№ позиции	Обозначение	Наименование	Количество	Примечание
	<b><u>Рис. 3</u></b>	<b><u>ЗР-1.00.00.000 – Захват рулонов</u></b>		
1	ЗР-1.01.00.000	Рама	1	
2	ЗР-1.02.00.000	Рамка поворотная	2	
3	ЗР-1.00.00.002	Ось с буртом	2	
4	ЗР-1.00.00.002-01	Ось с буртом	2	
5	ЗР-1.00.00.002-01	Ось с буртом	4	
6	ЗР.04.00.000	Палец	2	
7	ЗР-1.06.00.000	Трубопровод	2	
8	ПР.22.00.000-02	Гидроцилиндр	2	
9	РЖТ-12.07.000	Угольник ввертной с уплотнительной гайкой	4	
10	ЗР.00.00.001	Шайба	2	
11	ЗР.00.00.009	Болт специальный	2	
12	РЖТ-12.406	Кронштейн	2	
13	ЗР.00.00.011	Шайба	8	
14	М 8.5916	Гайка	2	
15	М 16.5916	Гайка	2	
16	8.65Г.6402	Шайба	2	
18	5×40.397	Шплинт	8	

№ позиции	Обозначение	Наименование	Количество	Примечание
19	5×63.397	Шплинт	2	
20	РВД 12.25.20.285	Рукав высокого давления	4	L=845
21	РВД 12.25.20.1045	Рукав высокого давления	2	L=1045



Рис. 3

