

ОАО «БОБРУЙСКАГРОМАШ»

КАТАЛОГ ДЕТАЛЕЙ

**ПОЛУПРИЦЕП СПЕЦИАЛЬНЫЙ
ПС-45**



Рисунок	Поз.	Обозначение	Наименование	Количество	Примечание
1	1	086 СХ 12,8-06.000-01	Тележка балансирная	1	См. Рис. 2
	2	ПС-45.01.04.000	Тормозная система	1	См. Рис. 18
	3	ПС-45.01.02.000	Механизм разгрузки	1	См. Рис. 9
	4	ПС-45.02.00.000	Борт боковой	1	См. Рис. 14
	5	ПС-45.02.00.000-01	Борт боковой	1	
	6	ПС-45.14.00.000	Упор	6	См. Рис. 15
	7	ПС-45.03.00.000	Козырек надставной	1	
	8	ПС-45.03.00.000-01	Козырек надставной	1	
	9	ПС-45.04.00.000	Борт передний	1	
	10	ПС-45.05.00.000	Борт передний надставной	1	
	11	ПС-45.06.00.000	Борт задний	1	
	12	ПС-45.01.05.000	Электрооборудование	1	
	13	ПС-45.08.00.000	Гидропривод	1	См. Рис. 17
	14	ПСТ-9.01.11.000	Опора регулируемая	1	См. Рис. 16
	15	МЖТ-Ф-6.03.06.301	Петля поворотная	1	
	16	МЖТ-Ф-6.03.06.302	Гайка	1	
	17	Шплинт 8x90.019		1	

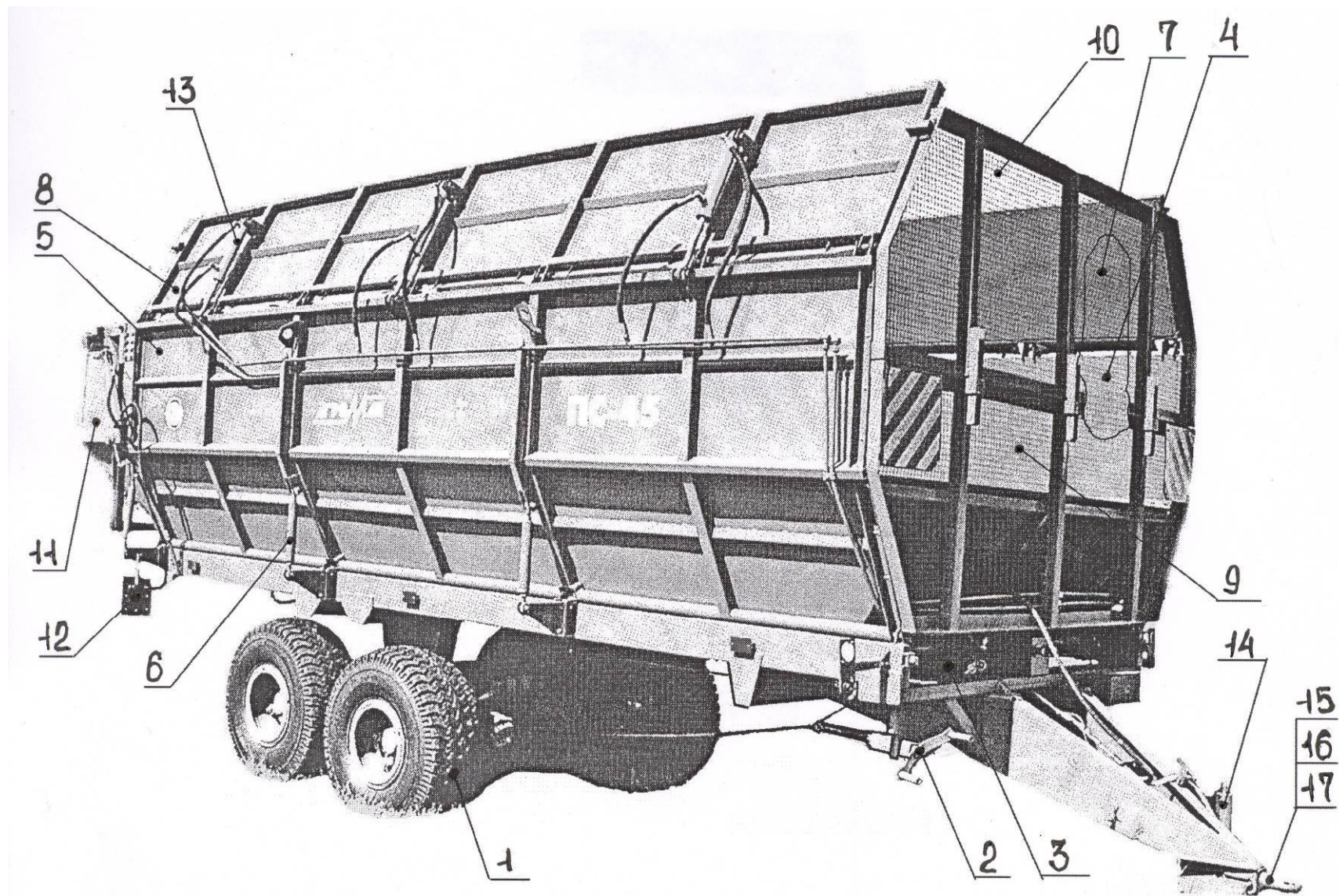


Рисунок 1 – Полуприцеп специальный ПС-45

Рисунок	Поз.	Обозначение	Наименование	Кол.	Примечание
2	1	086 CX 12,8-06.010	Балансир со ступицами	1	См. Рис. 3
	2	-01	Балансир со ступицами	1	См. Рис. 3
	3	086 CX 12,6-06.020	Колесо с шиной	4	См. Рис. 8
	4	086 CX 12,6-06.415 или 086 CX 12,6-06.415-01	Кольцо	6	наиб. кол.
	5	086 CX 12,6-06.602	Стопор	2	
	6	086 CX 12,6-06.801-01	Ось	1	
	7	086 CX 12,6-06.802	Кольцо	2	
	8	4x32 ГОСТ 397-79	Шплинт	4	

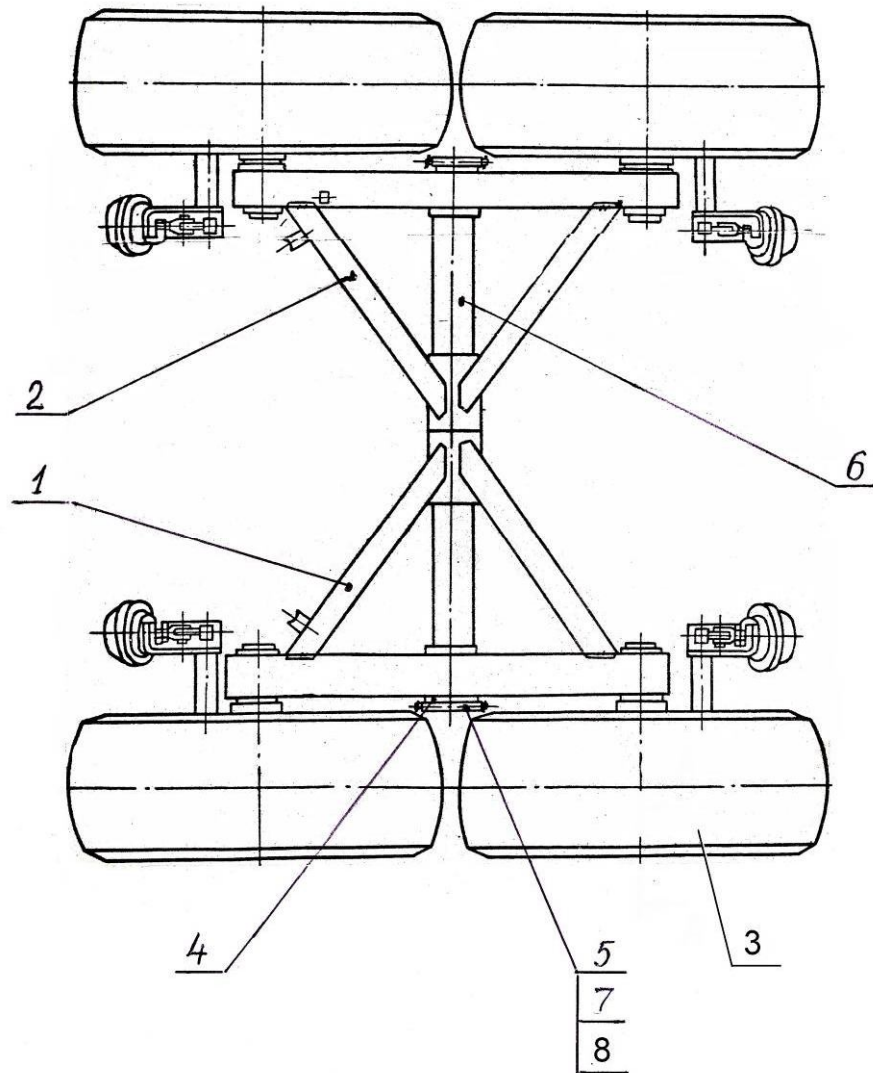


Рисунок 2 – Тележка балансирующая (086 СХ 12,8-06.000-01)

Рисунок	Поз.	Обозначение	Наименование	Кол.	Примечание
3	1	086 СХ 12,8-06.010 -01	Балансир с цапфами	1	См. Рис. 4
	2	Н 129.00.050 или Н 129.00.050-01	Балансир с цапфами	1	См. Рис. 4
	3	Н 129.00.070 или Н 129.00.070-01	Кронштейн со втулками правый		
	4		Кронштейн со втулками левый		
	5		Тормоза		См. Рис. 6
			Ступица с барабаном		См. Рис. 5

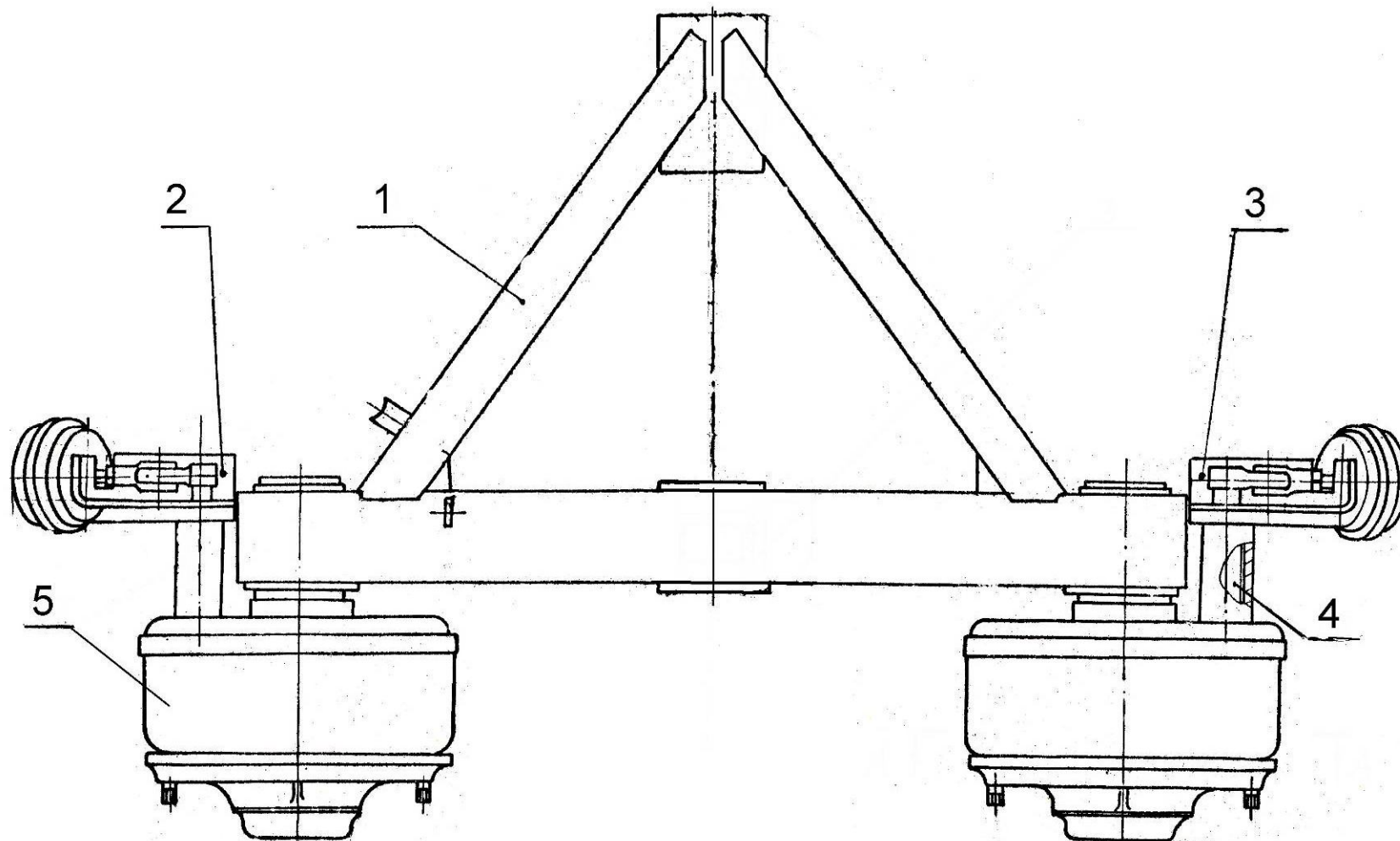


Рисунок 3 – Балансир со ступицами (086 CX 12,8-06.010, 086 CX 12,8-06.010-01)

Рисунок	Поз.	Обозначение	Наименование	Кол.	Примеч.
4	1	086СХ12,8-06.040	Балансир с цапфами	1	
		086СХ12,8-06.040-01	Балансир с цапфами	1	
	2	ПРТ-10.03.220 или	Подшипник скольжения	4	
		086СХ12,8-06.003 или ПРТ-10.03.009	Втулка Втулка подшипника		

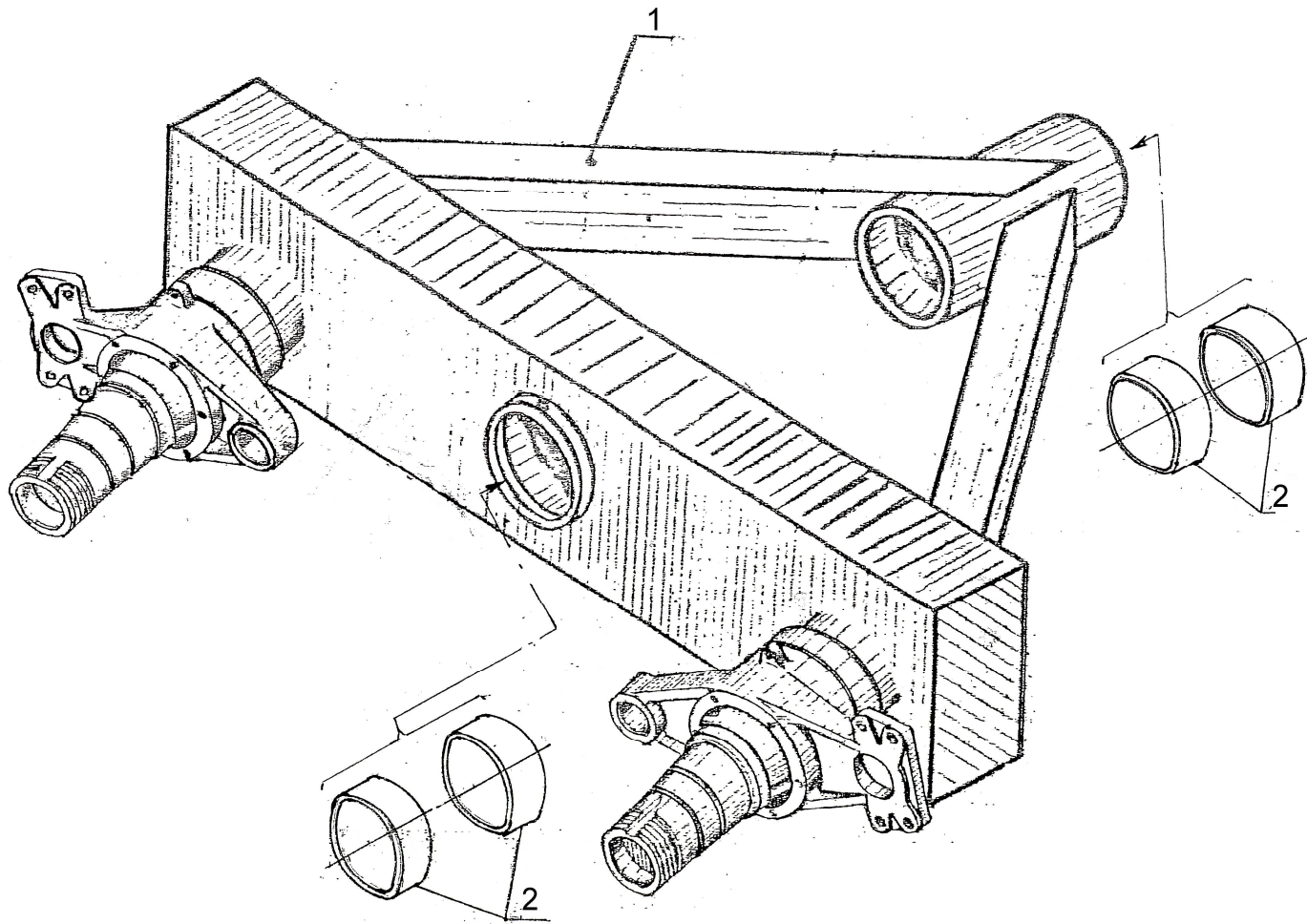


Рисунок 4 – Балансир с цапфами

Рисунок	Поз.	Обозначение	Наименование	Кол.	Примечание
5	1	ПРТ-10.03.060	Сальник	1	
	2	ПРТ-10.03.809	Кольцо	1	
	3	Н129.00.005	Прокладка	1	
	4	Н129.00.100	Гайка	1	
	5	Н129.00.101	Барабан	1	
	6	Н129.00.301	Ступица	1	
	7	Н129.00.302	Прижим	6	
	8	Н129.00.415	Гайка	1	
	9	Н129.00.416	Крышка	1	
	10	Н129.00.417	Шайба	1	
	11	Н129.00.423	Шайба	1	
	12	Н129.00.619	Гайка	6	
	13	Болт М8-6g×20.56.019 ГОСТ 7796-70		6	
	14	Болт М16-6g×45.56.019 ГОСТ 7808-70		6	
	15	Гайка М16-6Н.6.019 ГОСТ 5927-70		6	
	16	Шайба 8.65Г.02 ГОСТ 6402-70		6	
	17	Подшипник 7515 А ГОСТ 27365-87		1	
	18	Подшипник 7516 А ГОСТ 27365-87		1	

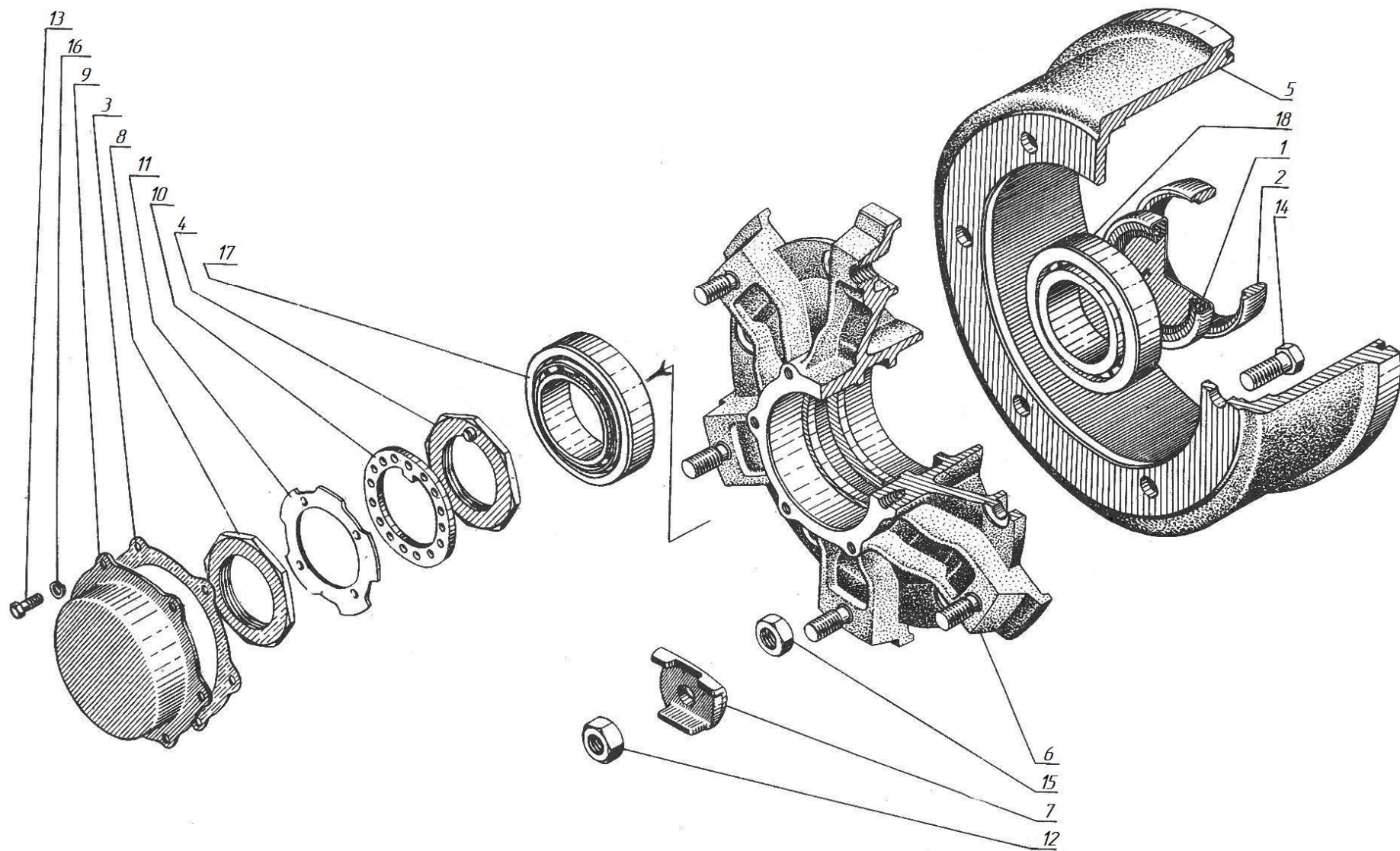


Рисунок 5 – Ступица с барабаном

Рис.	Поз.	Обозначение	Наименование	Кол.	Прим.	Рис.	Поз	Обозначение	Наименование	Кол.	Прим.
6	1	30.3519010-30	Камера тормозная	1		16	16	M14x45 ГОСТ7796-70	Болт	4	Рис. 7
	2	H129.00.050 (H129.00.070)	Кронштейн со втулками	1			17	038-046-46 ГОСТ18829-73	Кольцо Втулка	1 1	
	3	M14 ГОСТ5915-70	Гайка	4			18	E129.00.803	распорная	1	
	4	14.65Г ГОСТ6402-70	Шайба	4			19	H129.00.418	Щит	1	
	5	3,2x20 ГОСТ397-79	Шплинт	2			20	-01	Щит	1	
	6	H129.00.617	Палец	2			21	H129.00.421-01	Шайба	2	
	7	M10x20 ГОСТ7796-70	Болт	7			22	H129.00.615	Болт стопорный	1	
	8	10.65Г ГОСТ6402-70	Шайба	8			23	771Б-3502111	Кулак правого тормоза разжимной	1	
	9	H129.00.421	Шайба	1			24	H129.00.602	Ролик	2	
	10	105.082.01.070	Рычаг регулировочный	1			25	H129.00.603	Стопор	2	
	11	H129.00.419	Прокладка	1			26	H129.00.030	Колодка с накладкой	2	
	12	-01 Б32	Прокладка Кольцо	1 2			27	H129.00.110	Пружина	1	
	13	ГОСТ13940-86					28	H129.00.618	Ось колодки	1	
	14	H129.00.616	Пружина	2							
	15	ПРТ 10.03.050	Цапфа балансира	1							

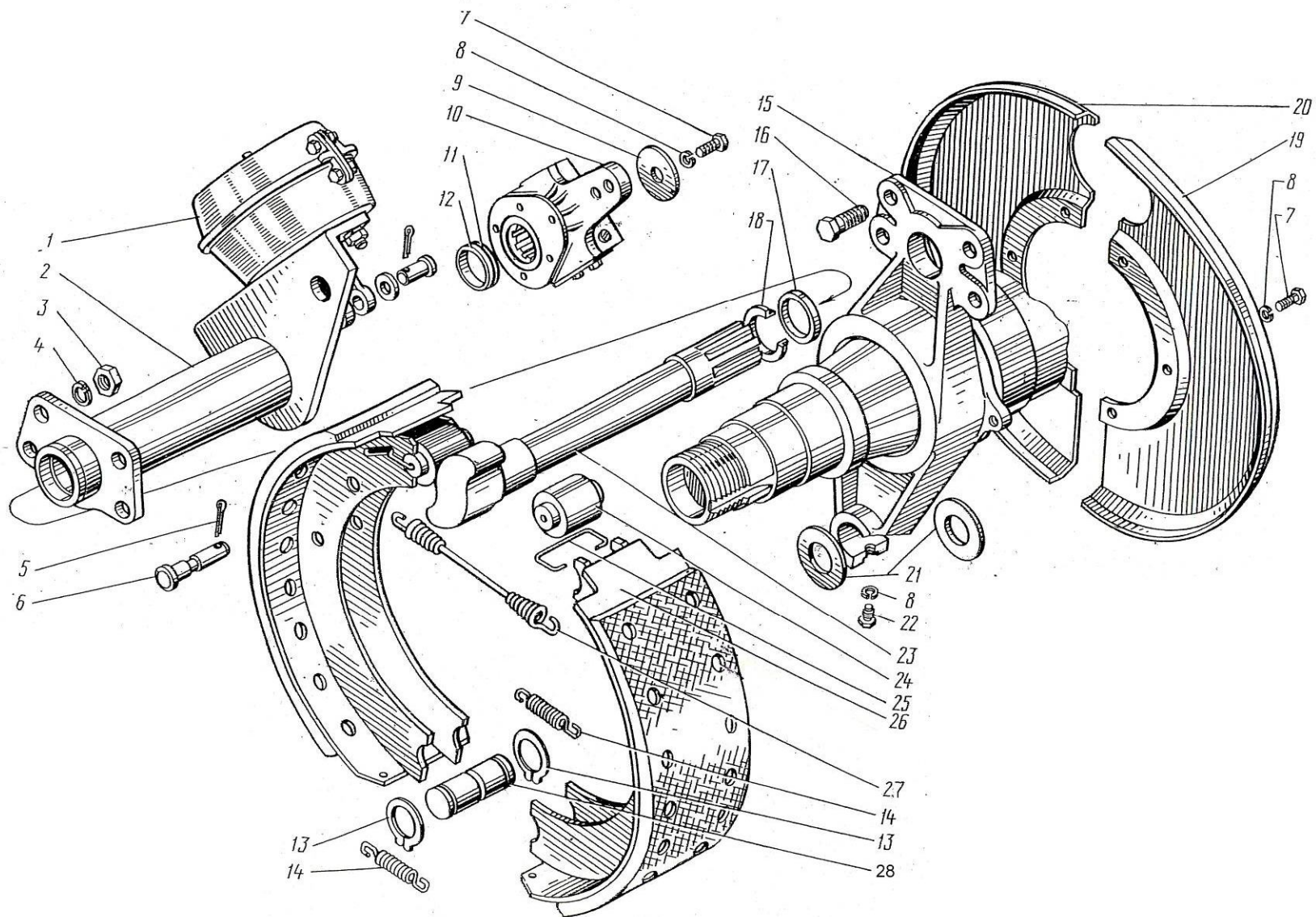


Рисунок 6 - Тормоза

Рисунок	Поз.	Обозначение	Наименование	Кол.	Примеч.
7	1	1.3Ц6 ГОСТ 19853-74	Масленка	2	
	2	H129.00.060 или H129.00.060-01	Кронштейн правый	1	
	3	H129.00.002	Втулка	4	
	4	H129.00.080 или H129.00.080-01	Кронштейн левый	1	

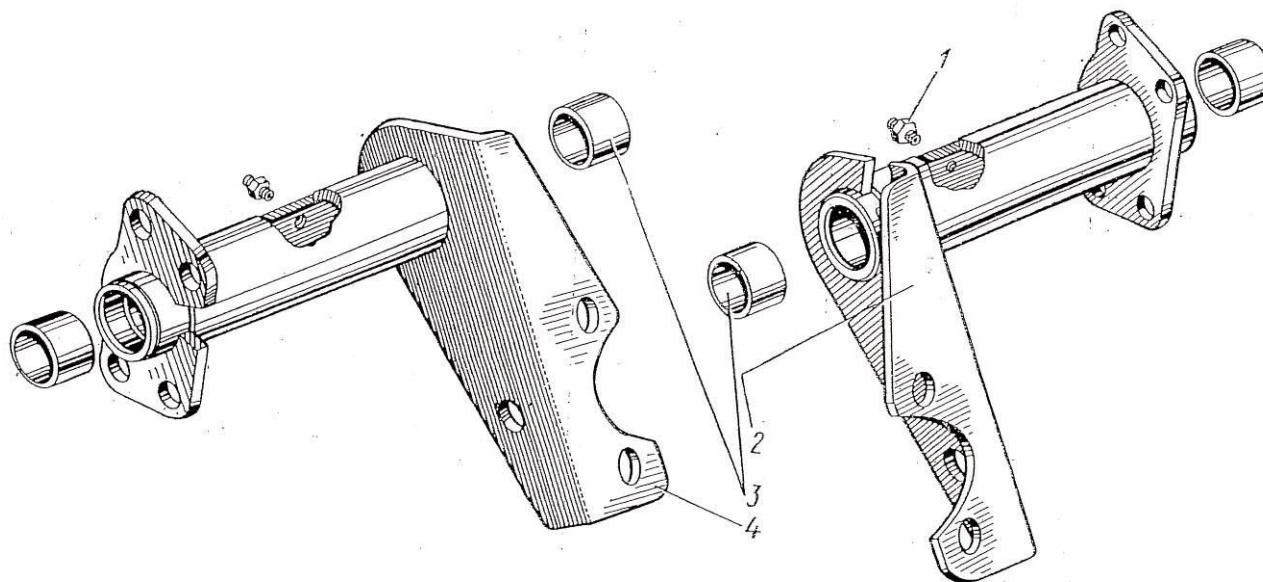


Рисунок 7 – Кронштейн со втулками (Н129.00.050, Н129.00.070)

Рис. №	Поз. №	Обозначение	Наименование	Кол.	Примечание
8	1	394.31 01 012	Колесо 330-462	1	
	2	16,5/70-18НС14 Модель КФ-97 ГОСТ 7463-2003	Шина	1	

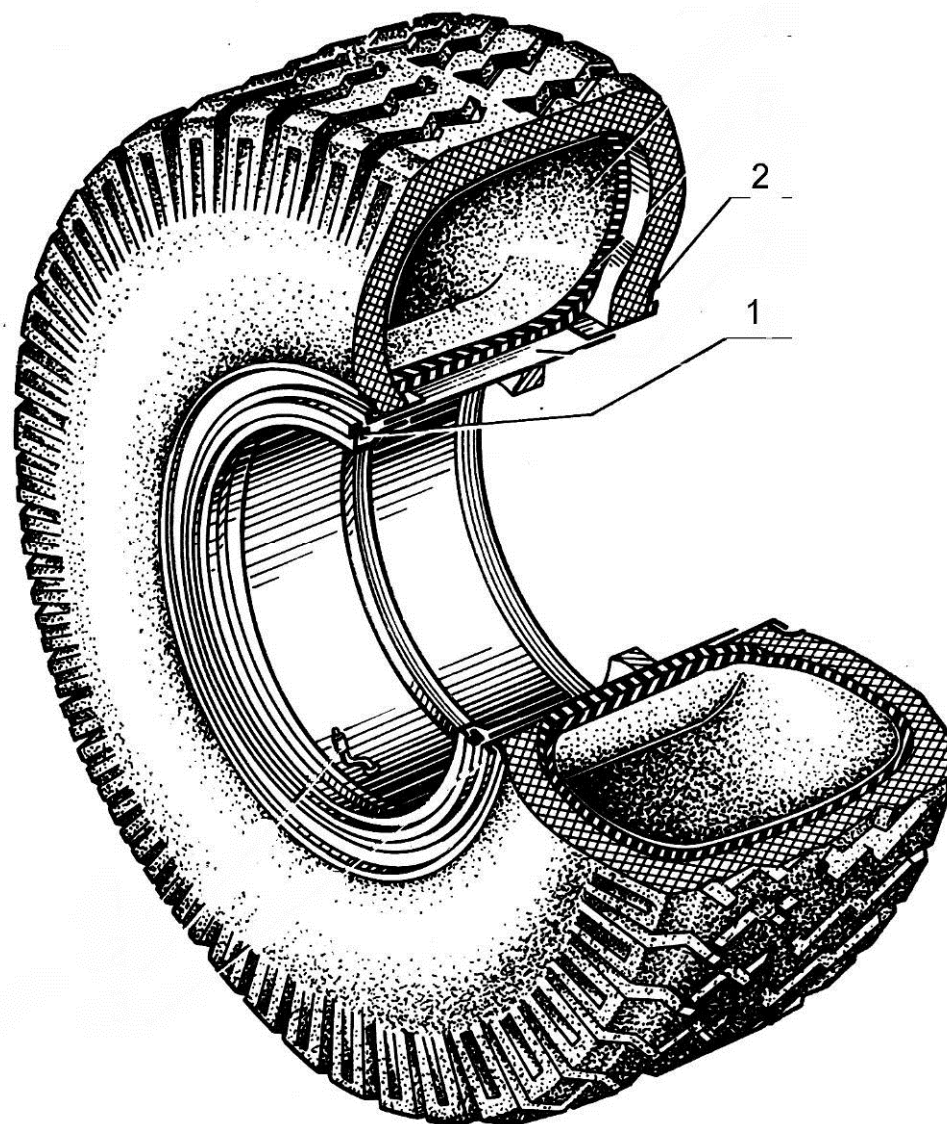


Рисунок 8 – Колесо с шиной

Рисунок	Поз.	Обозначение	Наименование	Кол.	Примечание
9	1	ПС-45.01.02.010	Вал ведущий	1	См. Рис.11
	2	-01	Вал ведущий	1	-//-
	3	ПС-45.01.02.020	Вал ведомый	2	См. Рис. 13
	4	ПС-45.01.02.030	Привод	1	См. Рис. 12
	5	ПС-45.01.02.040	Цепи с планками	2	См. Рис. 10
	6	ПС-45.01.02.302	Звездочка ведущая	2	
	7	ПС-45.01.02.401	Пластина стопорная	4	
	8	ПС-45.01.02.402	Шайба защитная	2	
	9	ПС-45.01.02.415	Чистик	4	
	10	ПС-45.01.02.606	Втулка шлицевая	2	
	11	ПС-45.01.02.801-01	Втулка распорная	2	
	12	Болт М16-6gx35.56.019		4	
	13	Болт М16-6gx45.56.019		4	
	14	Болт М10-6gx85.56.019		8	
	15	Гайка М10-6Н.6.019		8	
	16	Шайба 10.65Г.019		8	
	17	Шайба А.10.02.Ст3.пс.019		8	

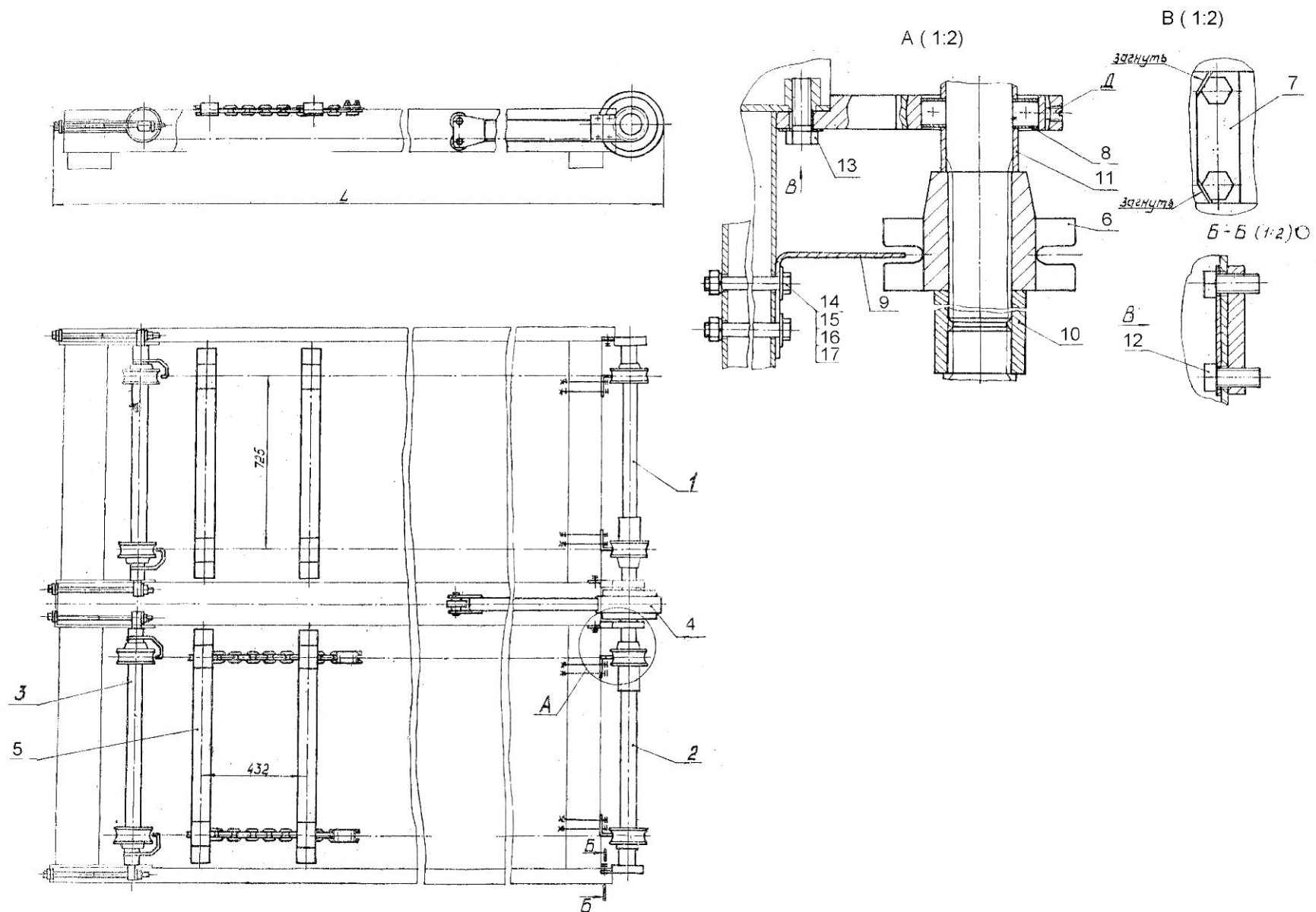


Рисунок 9 – Механизм разгрузки

Рисунок	Поз.	Обозначение	Наименование	Кол.	Примеч.
10	1	13x36 ТУ 12.0173856.016-89	Цепь	2	n=334
	2	ПС-45.01.02.441	Планка	28	
	3	М10-6Н.6.019	Гайка	112	
	4	10.65Г.019	Шайба	112	
	5	МТТ-23.34.601	Скоба	56	
	6	ПРТ-7А.16.00.603	Скоба соединительная	2	
	7	ПРТ-7А.16.00.501	Планка соединительная	2	
	8	12.65Г.019	Шайба	4	
	9	М12-6Н.6.019	Гайка	4	

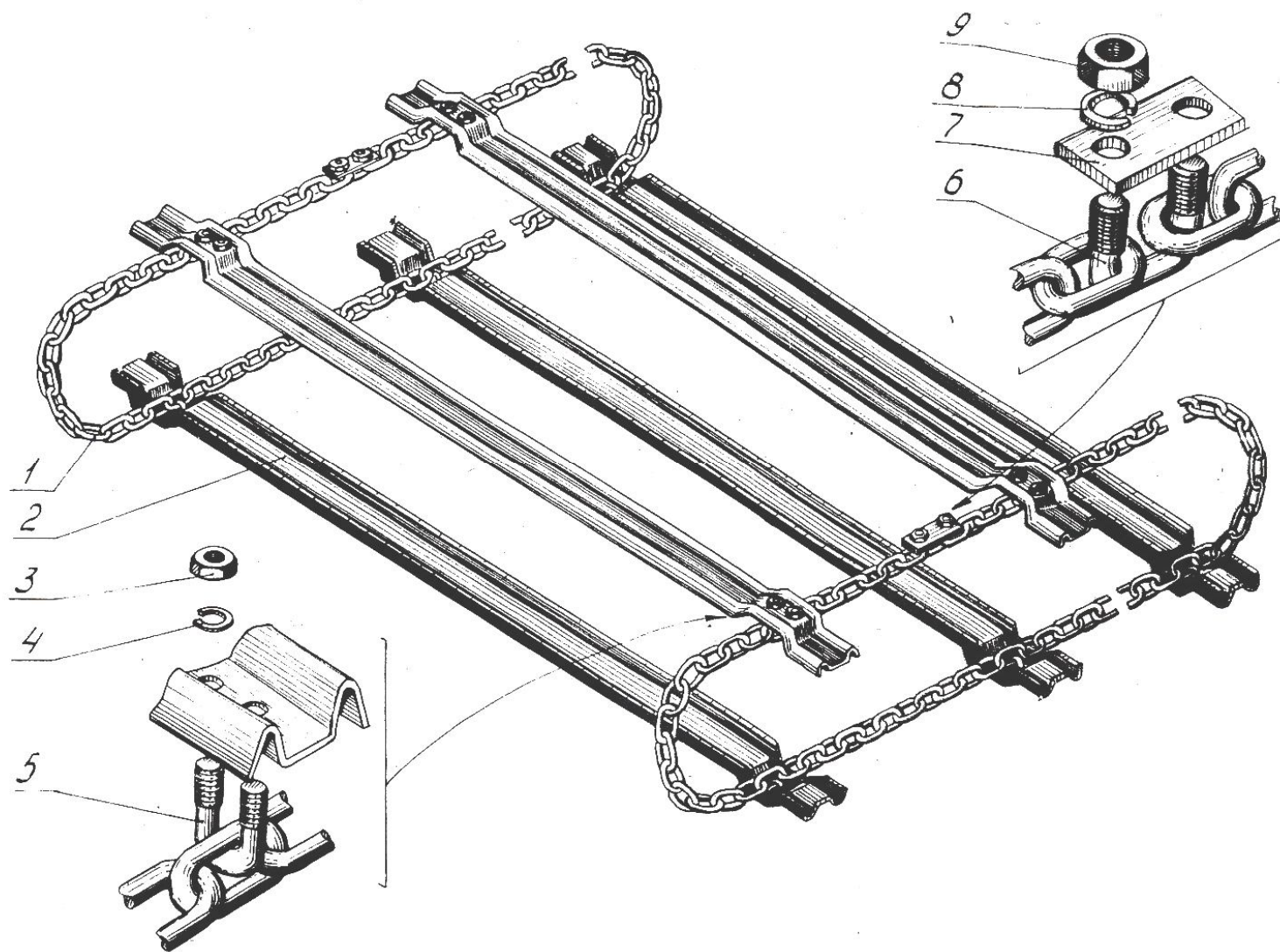


Рисунок 10 – Цепь с планками

Рисунок	Поз.	Обозначение	Наименование	Кол.	Примечание
11	1	ПС-45.01.02.402	Шайба защитная	1	
	2	ПС-45.01.02.403 или ПС-45.01.02.403-01	Корпус	1	
	3	ПС-45.01.02.607	Вал	1	
	4	ПС-45.01.02.801-01	Втулка распорная	1	
	5	ПС-45.01.02.802	Кольцо	1	
	6	ПР11.00.401	Кольцо	1	
	7	ПРТ-10.02.305 А	Звездочка ведущая	1	
	8	Винт М10-6gx14.22Н.019		1	
	9	Шпонка 2-16x10x63		1	
	10	Подшипник 80211		1	

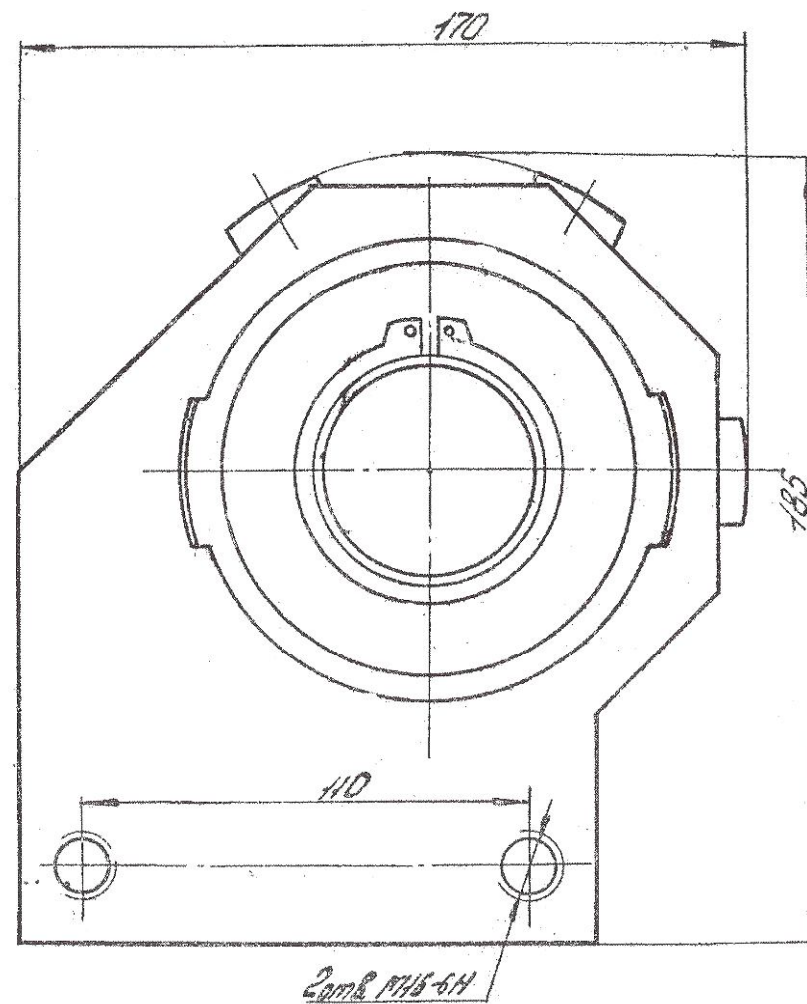
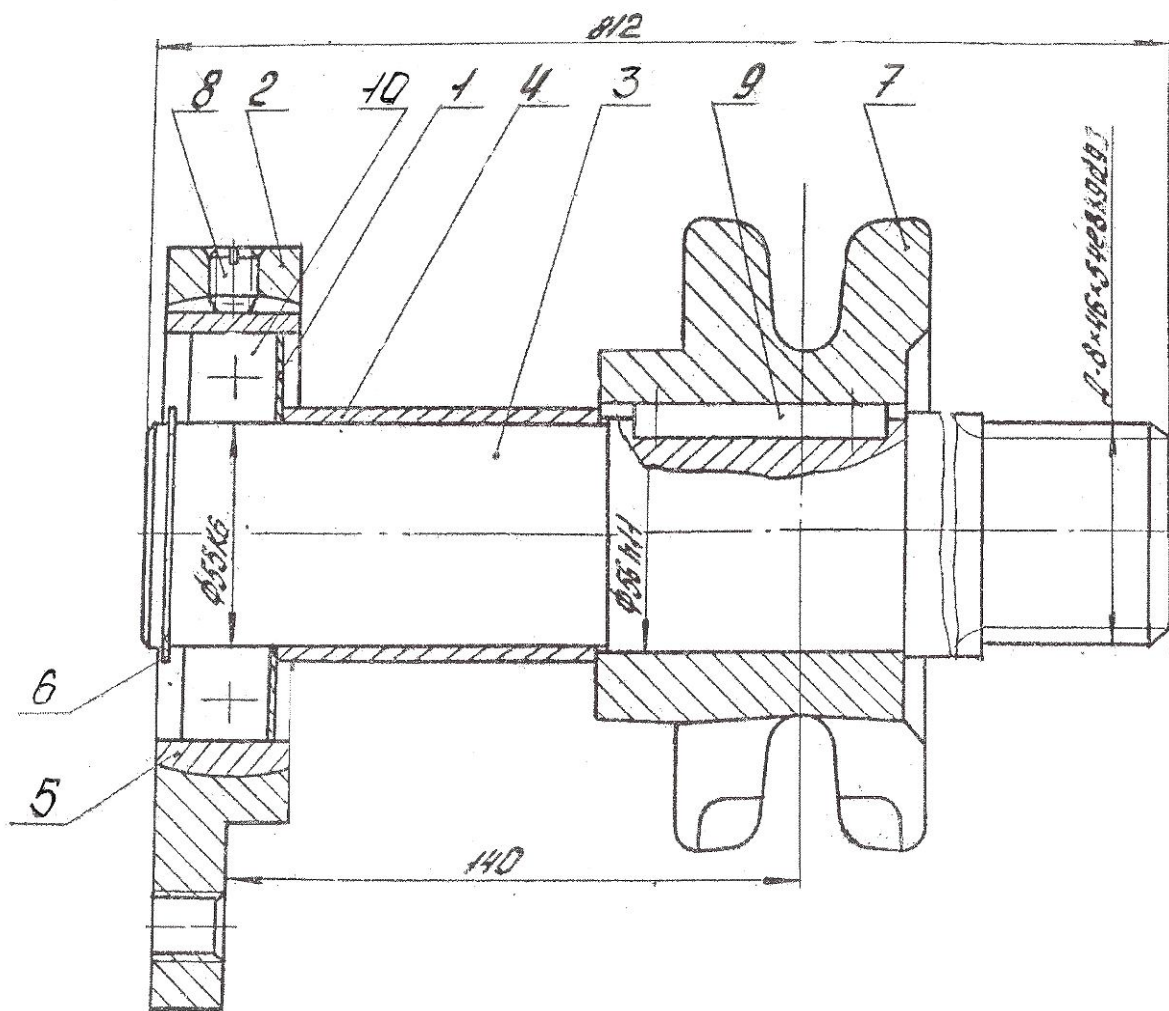


Рисунок 11 – Вал ведущий

Рисунок	Поз.	Обозначение	Наименование	Кол.	Примечание
12	1	ПС-45.01.02.080	Штанга	1	
	2	ПР26.01.000	Каток	2	
	3	ПС-45.01.02.401-01	Пластина стопорная	1	
	4	ПС-45.01.02.402	Шайба защитная	2	
	5	ПС-45.01.02.404	Планка	1	
	6	ПС-45.01.02.405	Корпус	1	
	7	ПС-45.01.02.405-01	Корпус	1	
	8	ПС-45.01.02.609	Ось	2	
	9	ПС-45.01.02.611	Вал	1	
	10	ПС-45.01.02.801-02	Втулка распорная	2	
	11	ПС-45.01.02.802	Кольцо	2	
	12	ПС-45.01.02.808	Втулка распорная	4	
	13	Болт М8-6gx14.56.019		2	
	14	Болт М10-6gx30.56.019		1	
	15	Винт М10-6gx14.22Н.019		2	
	16	Гайка М10-6Н.6.019		1	
	17	Подшипник 80211		2	
	18	Шпонка 2-16x10x40		1	
	19	Подшипник 180706 Кс17		2	
	20	Гидродвигатель планетарный РПГ-5000		1	

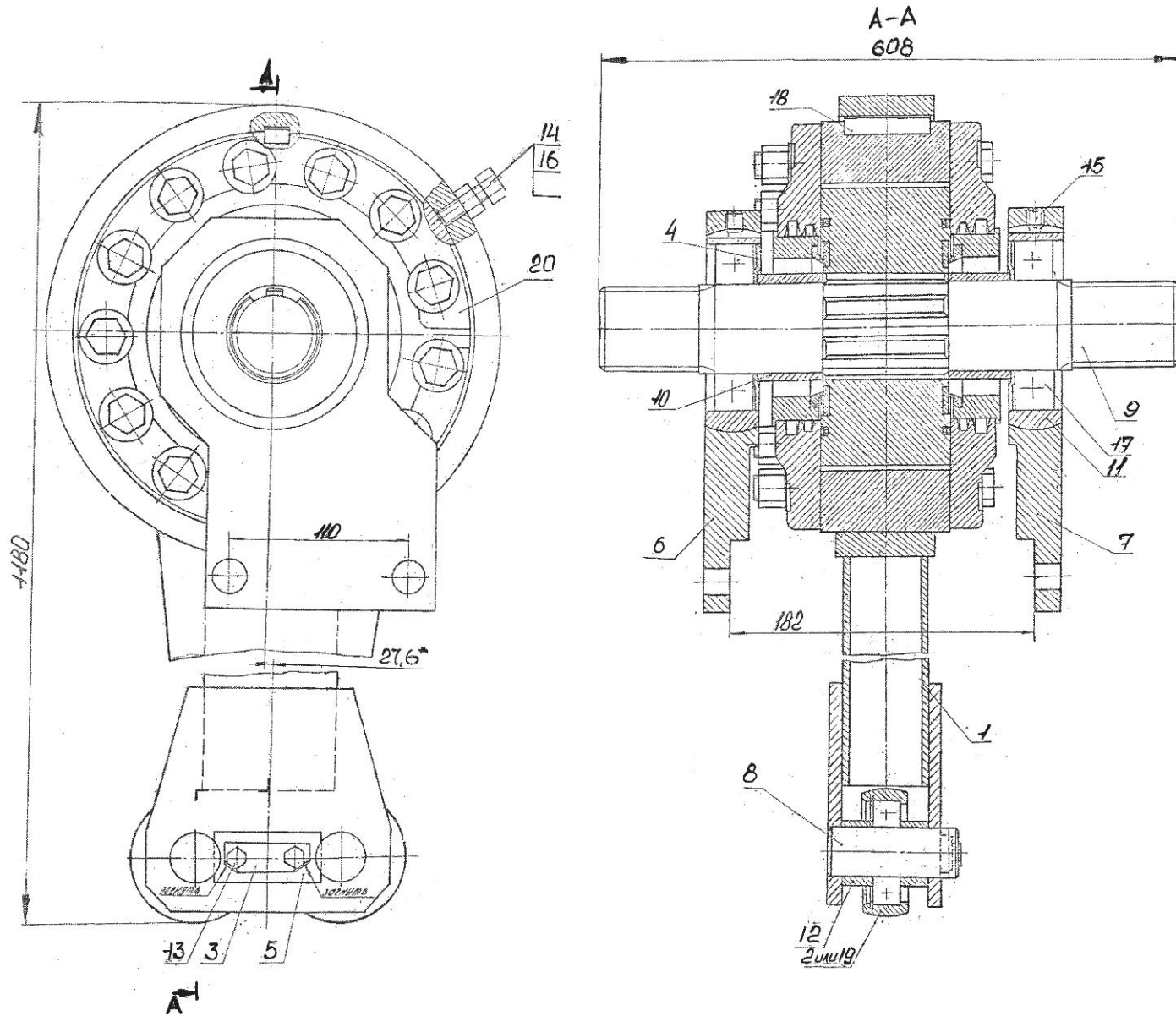


Рисунок 12 - Привод

Рисунок	Поз.	Обозначение	Наименование	Кол.	Примечание
13	1	ПРТ-7А.16.06.000	Чистик	2	
	2	ПРТ-7А.16.05.000	Звездочка ведомая	2	
	3	ПРТ-7А.16.00.401	Кольцо	2	
	4	ПРТ-7А.16.03.000	Гайка	2	
	5	ПС-45.01.02.602	Ось	1	
	6	1.2.Ц6	Масленка	2	
	7	ПРТ-7А.16.00.402	Платик	2	
	8	ПС-45.01.02.050	Болт	2	

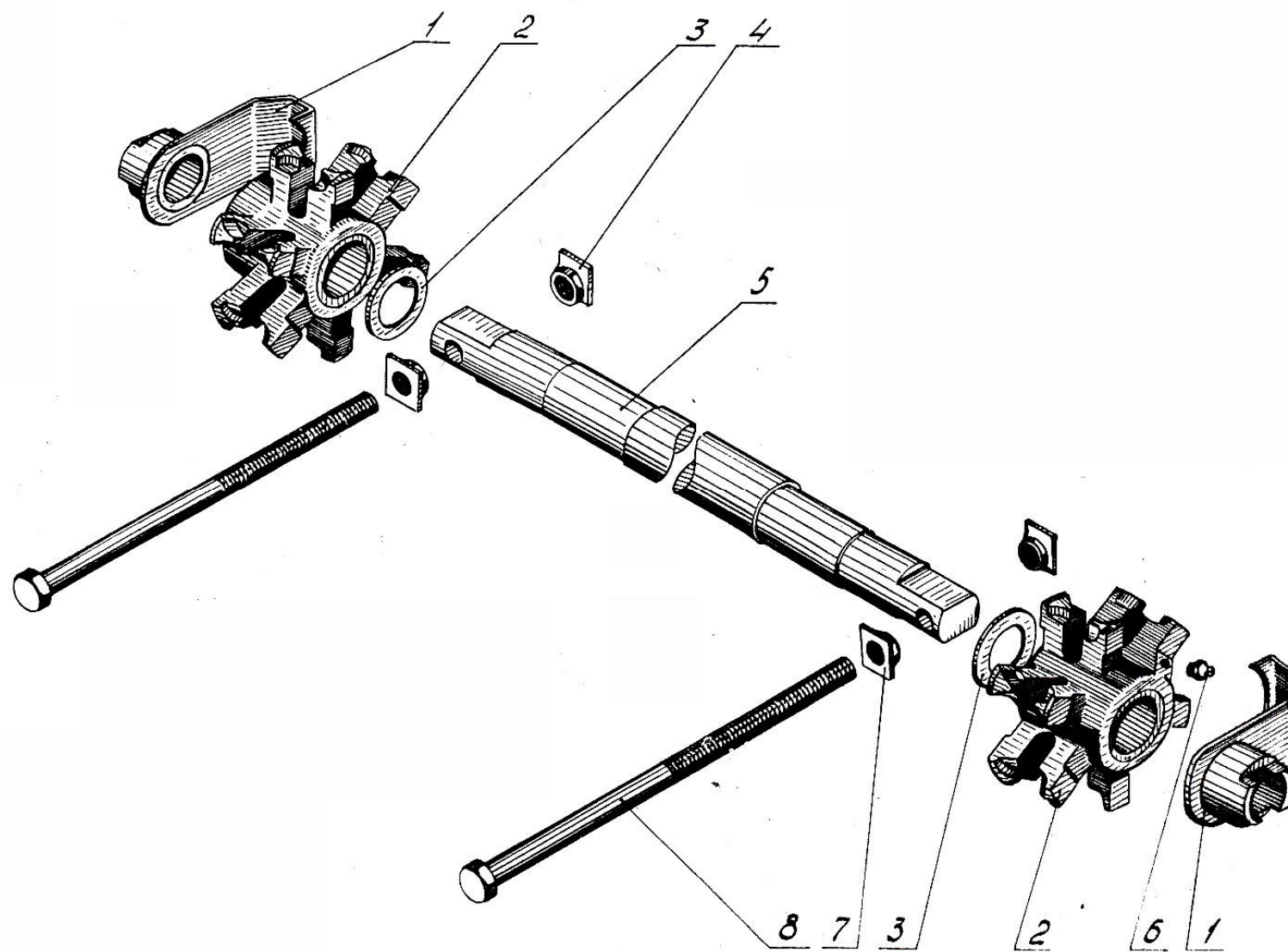


Рисунок 13 – Вал ведомый

Рисунок	Поз.	Обозначение	Наименование	Кол.	Примеч.
14	1	ПС-45.02.00.000 -01	Борт боковой левый Борт боковой правый	1	
	2	ПРТ-7А.11.00.602	Ось	1	
	3	ПРТ-7А.11.00.601	Ось	1	
	4	ПРТ-7А.11.02.000	Рычаг	1	
	5		Шплинт 3,2x28.019 ГОСТ 397-79	1	
	6	ППК-Ф-25.00.302	Защелка	2	
	7	МЖТ-10.00.00.602	Пружина	1	
	8		Болт М8-6g×25.56.019 ГОСТ 7798-70	1	
	9		Гайка М8-6Н.6.019 ГОСТ 5915-70	1	
	10	ПРТ-7А.11.03.000	Защелка левая	1	
	11	ПРТ-7А.11.03.000-01	Защелка правая	1	

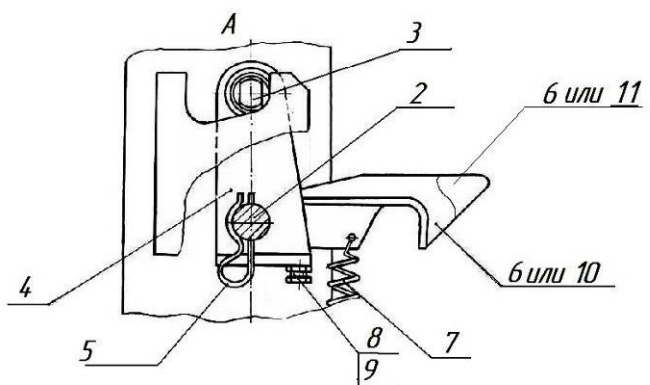
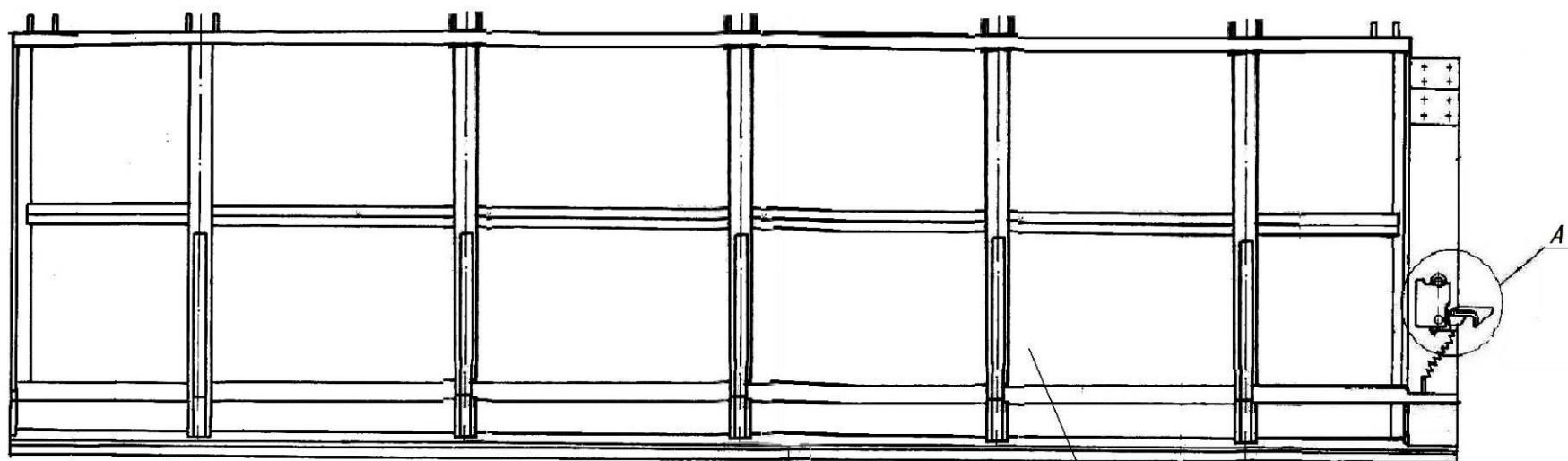


Рисунок 14 - Борт боковой (ПС-45.02.00.000/-01)

Рисунок	Поз.	Обозначение	Наименование	Кол.	Примечание
15	1	ПС-45.14.01.000	Муфта	1	
	2	ПС-30.15.00.601	Винт	1	
	3	-01	Винт	1	
	4	-02	Винт	1	
	5	-03	Винт	1	
	6	Гайка М20х1,5-6Н.6.019		1	
	7	Гайка М20х1,5L-6Н.6.019		1	

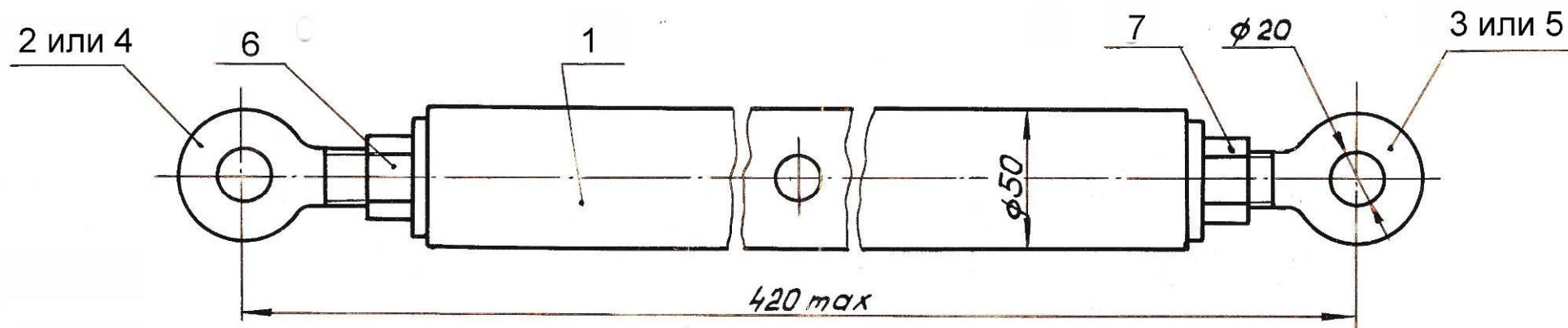


Рисунок 15 - Упор

Рисунок	Поз.	Обозначение	Наименование	Кол.	Примеч.
16	1	ПСТ-9.01.11.010	Шток	1	
	2	ПСТ-9.01.11.070	Рукоятка	1	
	3	ПСТ-9.01.11.060	Стакан	1	
	4	ПСТ-9.01.11.602	Винт	1	
	5	ПСТ-9.01.11.604	Гайка	1	
	6	ПСТ-9.01.11.606	Фиксатор	1	
	7	Гайка М10 ГОСТ 5915		1	
	8	Масленка 1.2.Ц6 ГОСТ 19853		1	
	9	Штифт 10x50 ГОСТ 14229		2	
	10	Подшипник 8206 ГОСТ 7872		1	

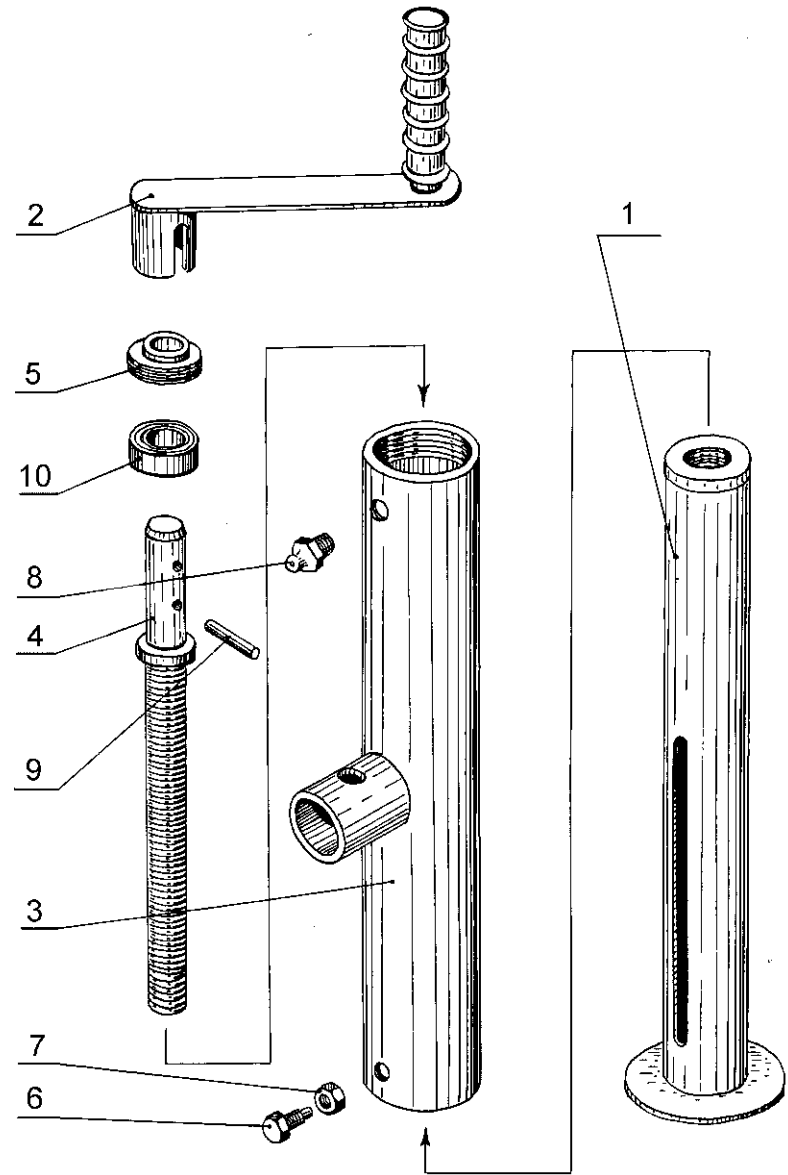


Рисунок 16 - Опора регулируемая

Рис.	Поз.	Обозначение	Наименование	Кол	Прим.	Рис.	Поз	Обозначение	Наименование	Кол	Прим.	
17	1	ПС-45.08.03.000	Трубопровод	1		14	22	РВД.08.21.20.695		2		
	2	ПС-45.08.04.000	Трубопровод	1			23	РВД.08.21.20.845	Рукав высокого давления армированный ТУ РБ 700091832.014	6		
	3	ПС-45.08.05.000	Трубопровод	1			24	РВД.08.21.20.1045		6		
	4	-01	Трубопровод	1			25	РВД.08.21.20.1445		2		
	5	-02	Трубопровод	1			26	РВД.08.21.20.1245		2		
	6	-03	Трубопровод	1			27	РВД.12.25.20.545		2		
	7	ПС-45.08.07.000	Трубопровод	2			28	РВД.12.25.20.1045		4		
	8	-01	Трубопровод	2			29	Н036.04.003		Штуцер ввертной	2	
	9	ПС-45.08.08.000	Трубопровод	1								
	10	-01	Трубопровод	1								
	11	ПС-45.08.09.000	Трубопровод	1								
	12	-01	Трубопровод	1								
	13	ПС-30.07.15.000	Гидрораспределитель	1								
	14	ПС-30.07.16.000	Пульт управления	1								
	15	ПС-30.07.18.000	Угольник ввертной	2								
	16	ПС-30.07.20.000	Угольник	4								
	17	ПР22.00.000-02	Гидроцилиндр	6								
	18	-03	3-50x28	2								
	19	РЖТ12.07.000	Угольник	2								
	20	-01	ввертной с гайкой	12								
	21	017-021-25-2-4 ГОСТ18829-73	Кольцо	2								

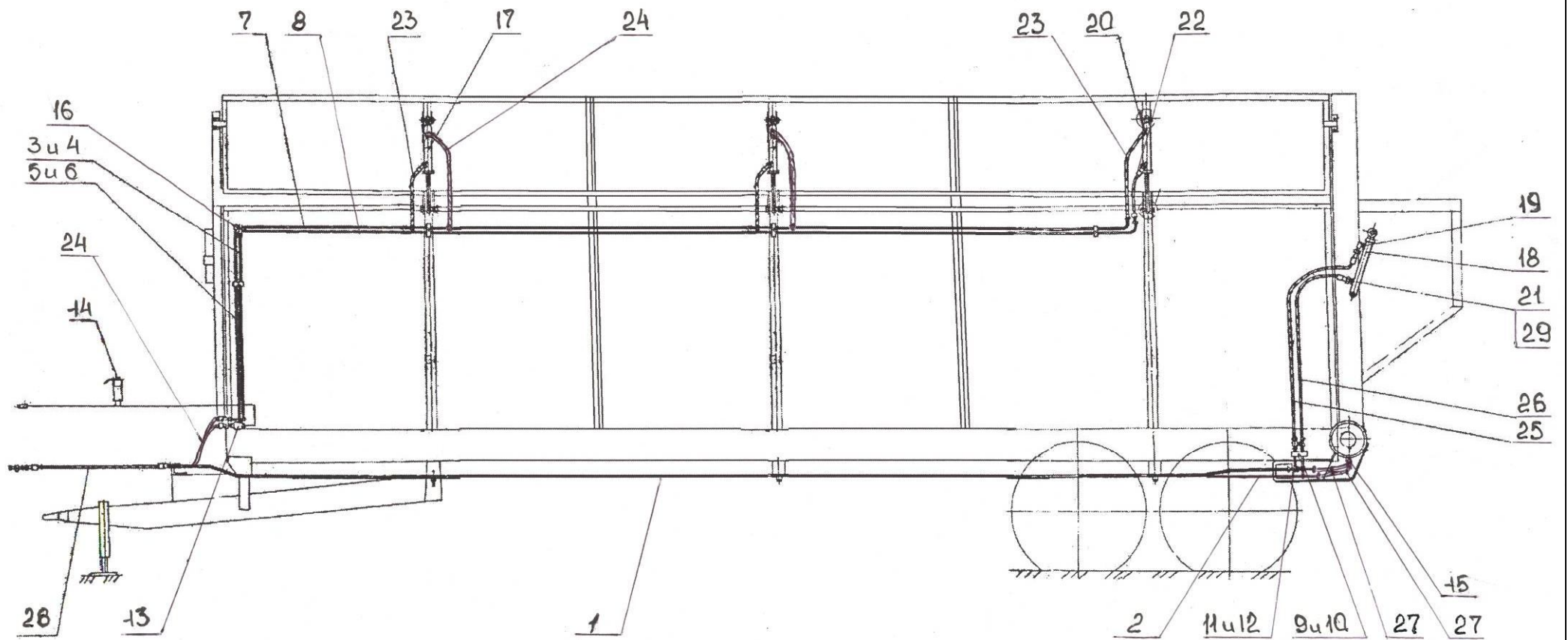


Рисунок 17 - Гидропривод

Рис.	Поз.	Обозначение	Наименование	Кол	Прим.	Рис.	Поз	Обозначение	Наименование	Кол	Прим.
18	1	086СТ00-00.501	Стремянка	2		15	19	ПС-45.01.04.030	Трубопровод	1	
	2	105.069.17.000-02 ТУ 3.7.086.024-91	Ресивер	1			20	М20х1,5 ГОСТ5916-70	Гайка	1	
	3	ПРТ7.06.04.602	Гайка	4			21	086СТ00-00-603	Штуцер	1	
	4	ПРТ0.13.603	Тройник	2			22	105.069.04.000 ТУ 23.7.086.014-90	Фильтр магистральный	1	
	5	105.069.50.000 ТУ 23.118.343-93	Головка соединительная В	1			23	МТТФ19.27.00.603	Штуцер	1	
	6	ПРТ10.13.618	Переходник	1			24	ПС-45.01.02.020	Трубопровод	1	
	7	105.069.46.000-01 ТУ 23.7.086.025-91	Шланг	1			25	МТТ9.06.01.000-01	Трубопровод	1	
	8	М8 ГОСТ5915-70	Гайка	2			26	МТТ9.06.02.000-01	Трубопровод	1	
	9	М18х1,5 ГОСТ5915-70	Гайка	4			27	ПРТ7.06.04.000	Угольник ввертной	4	
	10	ПРТ10.13.617	Штуцер проходной	2			28	15.069.41.000-05 У1 ТУ 23.7.086.025-91	Шланг	2	
	11	8.65Г ГОСТ6402-70	Шайба	2			30	105.069.02.000-11 ТУ 23.7.086.013-91	Воздухораспределитель	1	
	12	105.069.03.000 У1	Клапан слива	1			31	МТТФ19.27.25.000	Трубопровод	1	
	13	ПС-45.01.04.010	Трубопровод	1			32	013-016-19 ГОСТ18829-73	Кольцо	4	
	14	М8х50 ГОСТ7796-70	Болт	2			33	020-025-30 ГОСТ18829-73	Кольцо	8	
	15	086СТ-509	Шайба	8			34	МТТ9.06.01.000	Трубопровод	1	
	16	-01	Шайба	4			35	МТТ9.06.02.000	Трубопровод	1	
	17	105.069.05.000 ТУ 23.7.086.015-90	Клапан контрольного вывода	1							
	18	М22х1,5 ГОСТ5915-70	Гайка	1							

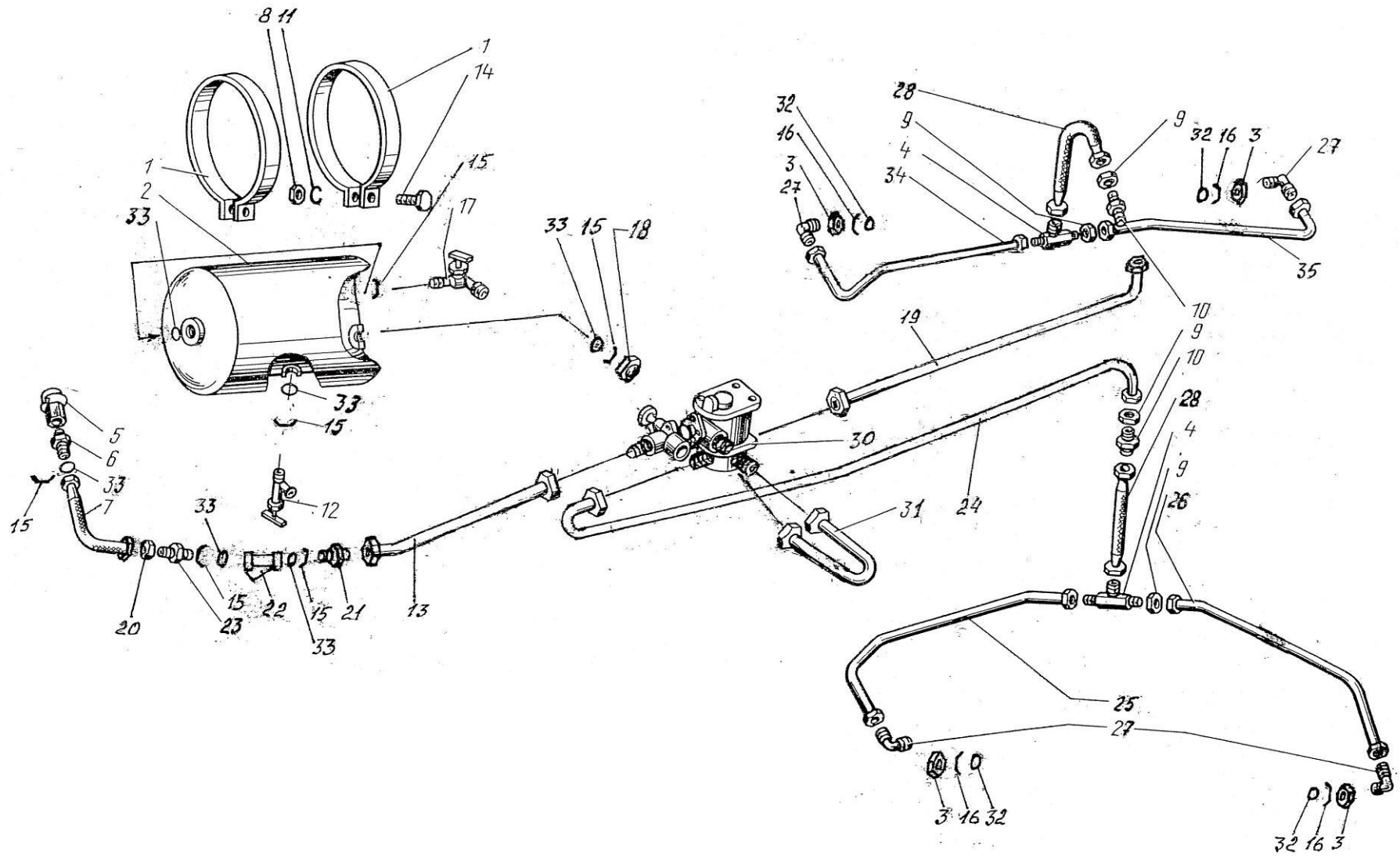


Рисунок 18 – Система тормозная