

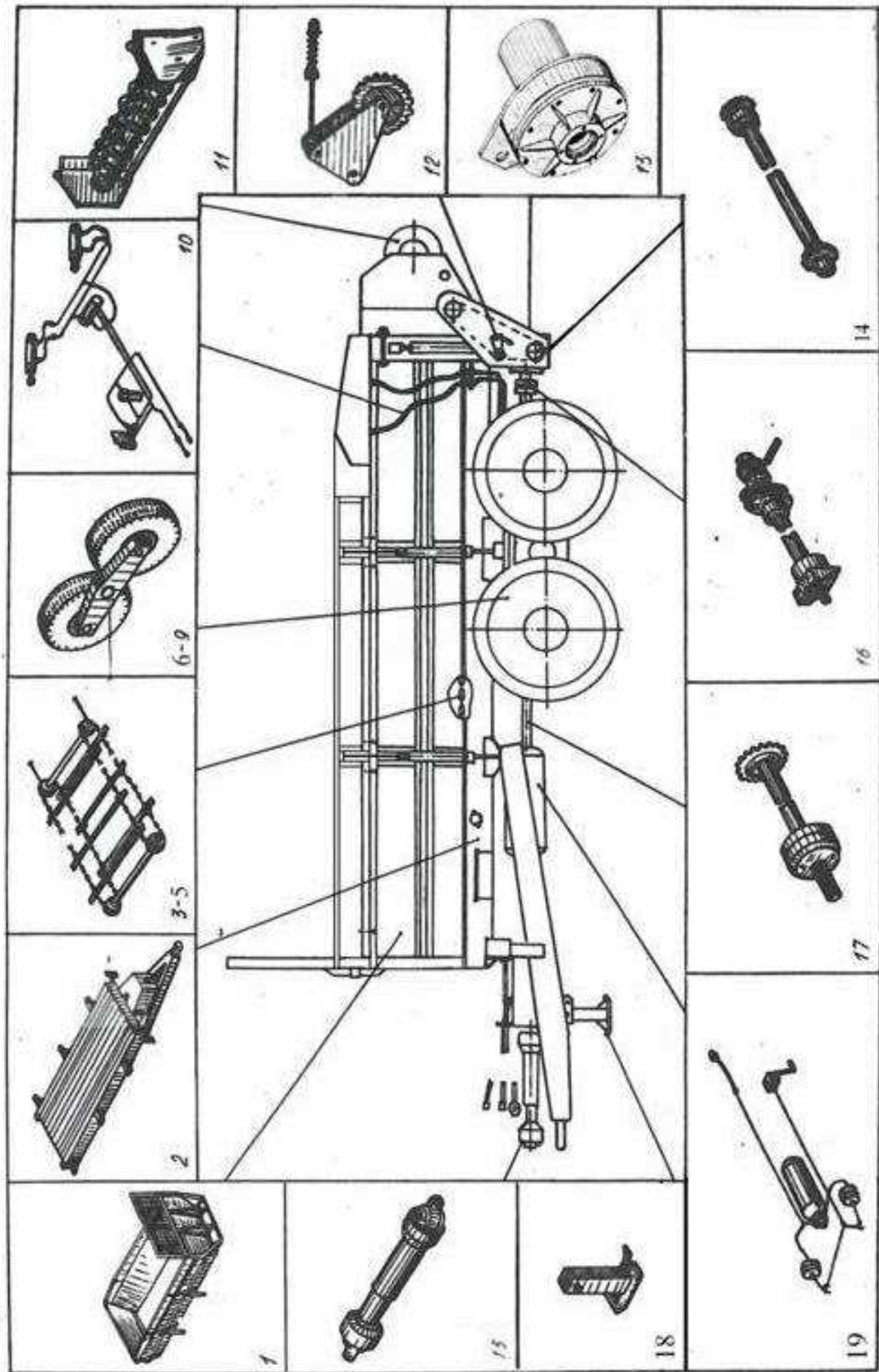
“Бобруйскагромаш”



**КАТОЛОГ СБОРОЧНЫХ ЕДИНИЦ И ДЕТАЛЕЙ НА
МАШИНЫ ПРТ-7А И МТТ-9**

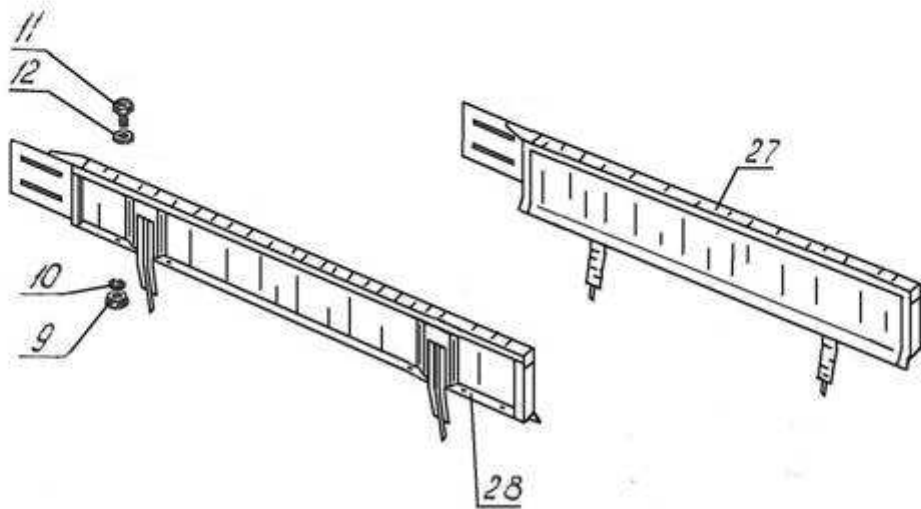
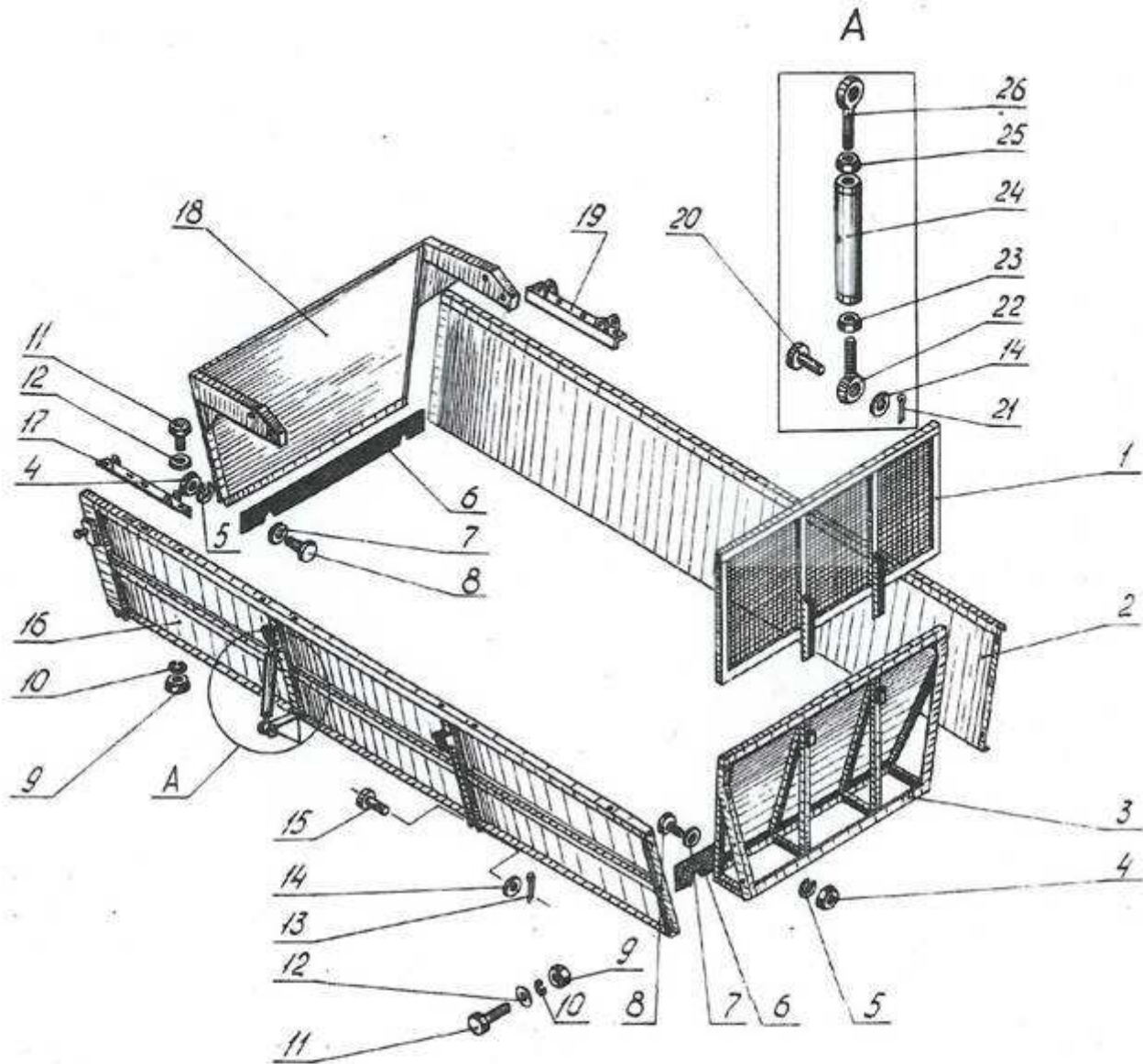


2008



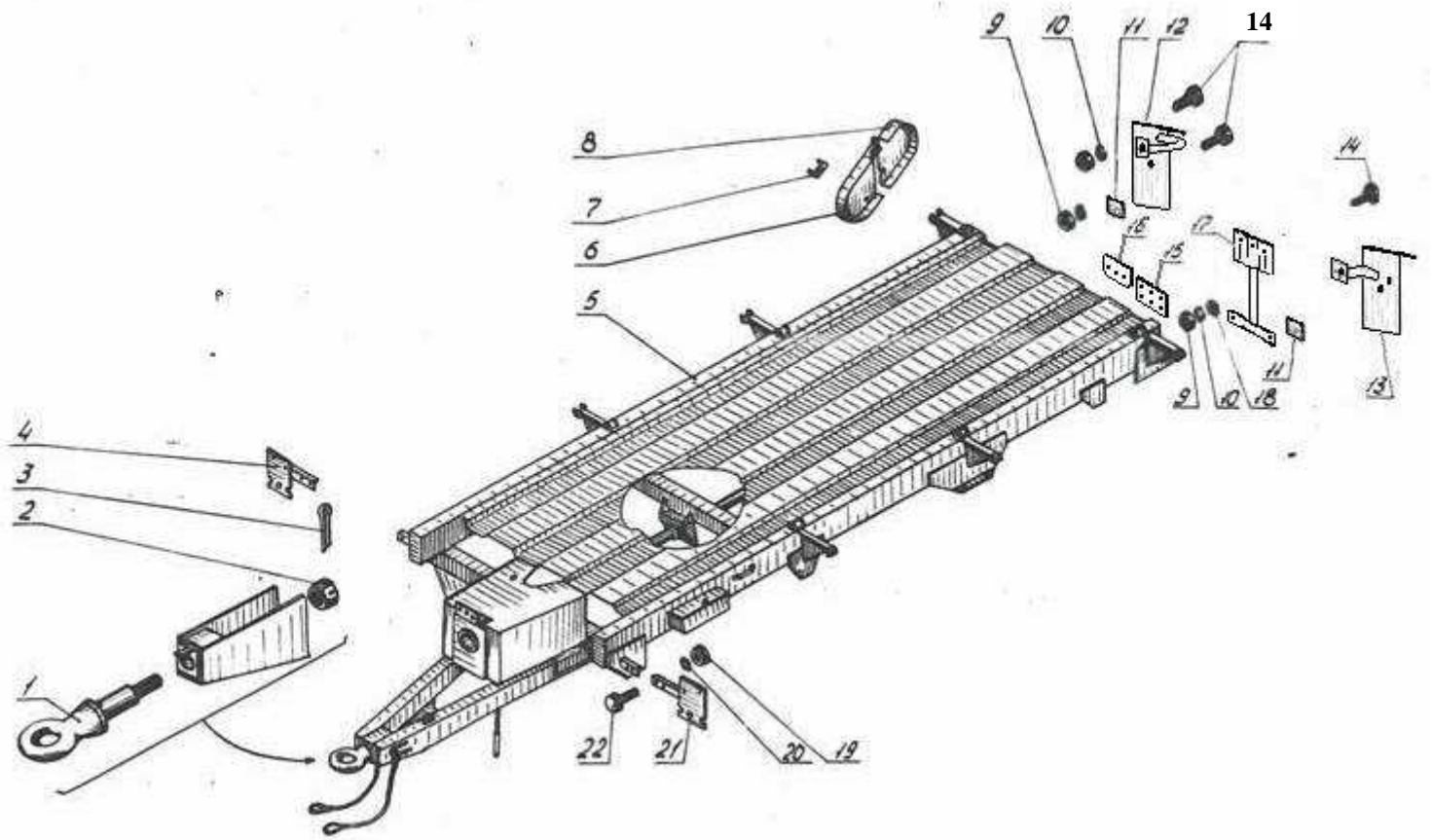
К рисунку 1

№ поз.	Обозначение сборочной единицы и детали	Наименование	Количество на машину	
			ПРТ-7А	МТТ-9
1.	ПРТ-7А.10.00.000	Борт передний надставной	1	
2.	ПРТ-7А.05.00.000	Борт боковой	1	
3.	ПРТ-7А.02.00.000	Борт передний	1	
4.	М6-6Н.6.019 ГОСТ 5915	Гайка	16	
5.	6.65Г.019 ГОСТ 6402	Шайба	16	
6.	ПРТ-7А.02.00.001	Фартук	2	
7.	6.02.Ст3.019 ГОСТ 11371	Шайба	16	
8.	М6-6gx20.56.019 ГОСТ 7796	Болт	16	
9.	М12-6Н.6.019 ГОСТ 5915	Гайка	10	20
10.	12.65Г.019 ГОСТ 6402	Шайба	10	20
11.	М12-6gx30.56.019 ГОСТ 7796	Болт	10	20
12.	12.02.Ст3.019 ГОСТ 11371	Шайба	10	20
13.	ПРТ-7А.00.00.602	Чека	6	
14.	20.02.Ст3.019 ГОСТ 11371	Шайба	18	
15.	ПРТ-7А.00.00.601	Ось	6	
16.	ПРТ-7А.05.00.000-01	Борт боковой	1	
17.	ПРТ-7А.03.02.000-01	Опора	1	
18.	ПРТ-7А.03.01.000	Борт задний	1	
19.	ПРТ-7А.03.02.000	Опора	1	
20.	6-20h12x60.35.Ц9хр ГОСТ 9650	Ось	12	
21.	5x32.019 ГОСТ 397	Шплинт	12	
22.	ПРТ-7А.04.00.301	Винт	6	
23.	М20-6Н.6.019 ГОСТ 5915	Гайка	6	
24.	ПРТ-7А.04.01.000	Муфта	6	
25.	М20x1,5hН-6Н.6.019 ГОСТ 5915	Гайка	6	
26.	ПРТ-7А.04.00.301-01	Винт	6	
27.	МТТ-9.11.00.000-1	Борт боковой		1
28.	МТТ-9.11.00.000-1-01	Борт боковой		1



К рисунку 2

№ поз.	Обозначение сборочной единицы и детали	Наименование	Количество на машину	
			ПРТ-7А	МТТ-9
1.	МЖТ-Ф-6.03.06.301	Петля сцепная	1	
2.	МЖТ-Ф-6.03.06.302	Гайка	1	
3.	8x90.019 ГОСТ 397	Шплинт	1	
4.	ПРТ-7А.15.05.000	Кронштейн фонаря переднего	1	
5.	ПРТ-7А.09.00.000-01	Рама	1	
5.	МТТ-9.20.01.000	Рама		1
6.	ПРТ-7А.16.10.000	Ограждение	1	
7.	ПРТ-10.00.403	Гайка-барашек	3	
8.	ПРТ-7А.16.09.000	Ограждение	1	
9.	М6-6Н.019 ГОСТ 5915	Гайка	21	
10.	6.65Г.019 ГОСТ 6402	Шайба	21	
11.	ПРТ-7А.40.02.421	Пластина	2	
12.	ПРТ-7А.40.02.020	Панель фонарей	1	
13.	-01	Панель фонарей	1	
14.	М6-6gx20.56.019 ГОСТ 1476	Винт	21	
15.	ПРТ-7А.15.04.002	Компенсатор	1	
16.	ПРТ-7А.09.03.401	Пластина	1	
17.	МЖТ-Ф-6.10.00.000	Кронштейн	1	
18.	А6.02.Ст.3.019 ГОСТ 11371	Шайба	5	
19.	М8-6Н.6.019 ГОСТ 5915	Гайка	4	
20.	8.65Г.019 ГОСТ 6402	Шайба	4	
21.	ПРТ-7А.15.05.000-01	Кронштейн фонаря переднего	1	
22.	М8-6gx20.56.019 ГОСТ 7796	Болт	4	

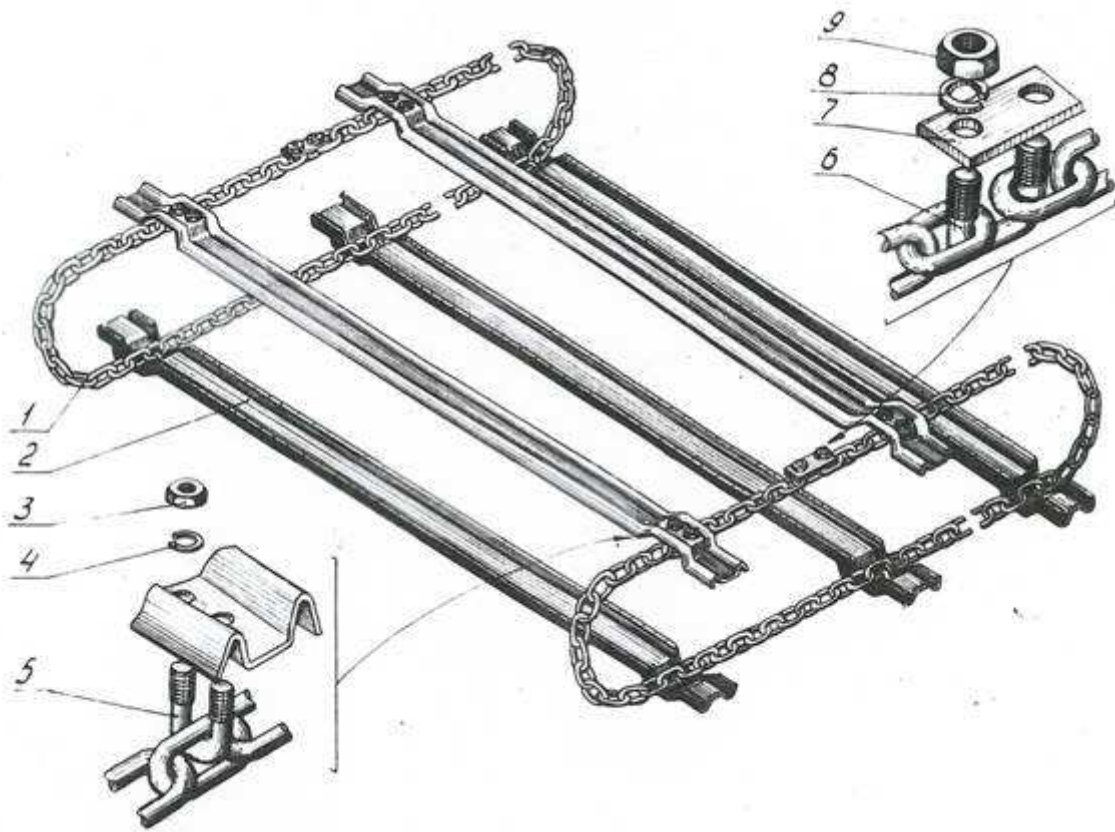


К рисунку 3

№ поз.	Обозначение сборочной единицы и детали	Наименование	Количество во
1.	I3x36 ТУ 12.0173856.016	Цепь	2x527 зв.
2.	ПРТ-7А.16.01.701 или ПРТ-7А.16.01.401	Планка	21
3.	М10-6Н.6.019ГОСТ 5915	Гайка	84
4.	10.65Г.019 ГОСТ 6402	Шайба	84
5.	МТТ-23.34.601	Скоба	42
6.	ПРТ-7А.16.00.603	Скоба соединительная	2
7.	ПРТ-7А.16.00.501	Планка соединительная	2
8.	12.65Г.019 ГОСТ 6402	Шайба	4
9.	М12-6Н.6.019ГОСТ 5915	Гайка	4

К рисунку 4

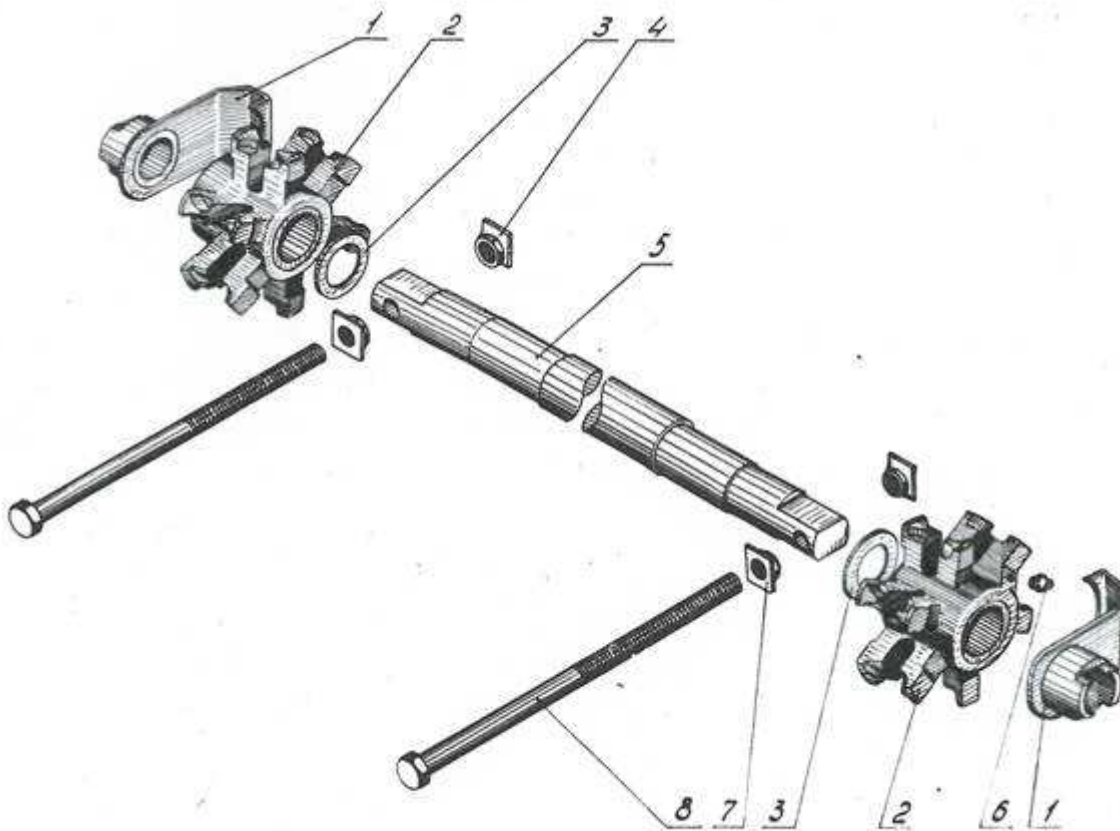
№ поз.	Обозначение сборочной единицы и детали	Наименование	Количество во
1.	ПРТ-7А.16.06.000	Чистик	2
2.	ПРТ-7А.16.05.000	Звездочка ведомая	2
3.	ПРТ-7А.16.00.401	Кольцо	2
4.	ПРТ-7А.16.03.000	Гайка	2
5.	ПРТ-7А.16.00.601	Ось	1
6.	12.Ц6 ГОСТ 19853	Масленка	2
7.	ПРТ-7А.16.00.402	Платик	2
8.	ПРТ-7А.16.02.000	Болт	2



ПРТ-7А.16.01.000

Цепи с планками

3



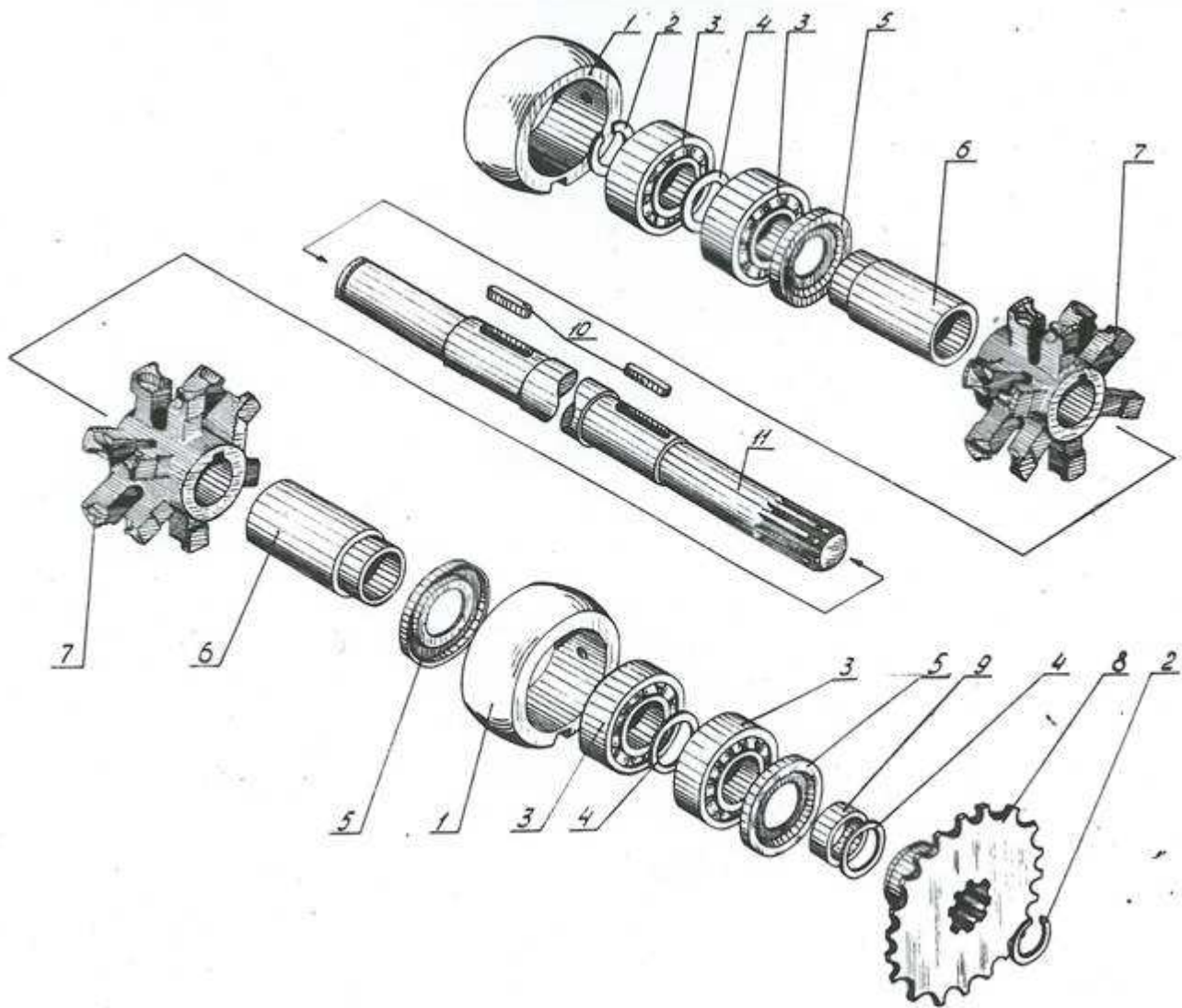
ПРТ-7А.25.00.000

Вал ведомый

4

К рисунку 5

№ поз.	Обозначение сборочной единицы и детали	Наименование	Количество
I.	ПРТ-7А.16.00.301	Корпус	2
2.	A55 ГОСТ 13940	Кольцо	2
3.	I802II ГОСТ 8882	Подшипник	4
4.	МТТ-Ф-19.02.32.303	Шайба специальная	6
5.	ПРТ-7А.16.00.404	Шайба защитная	3
6.	ПРТ-7А.16.00.801	Втулка	2
7.	ПРТ-10.02.305А	Звездочка ведущая	2
8.	ПРТ-7А.07.08.302-01	Звездочка	1
9.	ПРТ-7А.07.08.301	Кольцо	1
10.	2-16x10x70 ГОСТ 23360	Шпонка	2
11.	ПРТ-7А.16.00.602	Вал ведущий	1



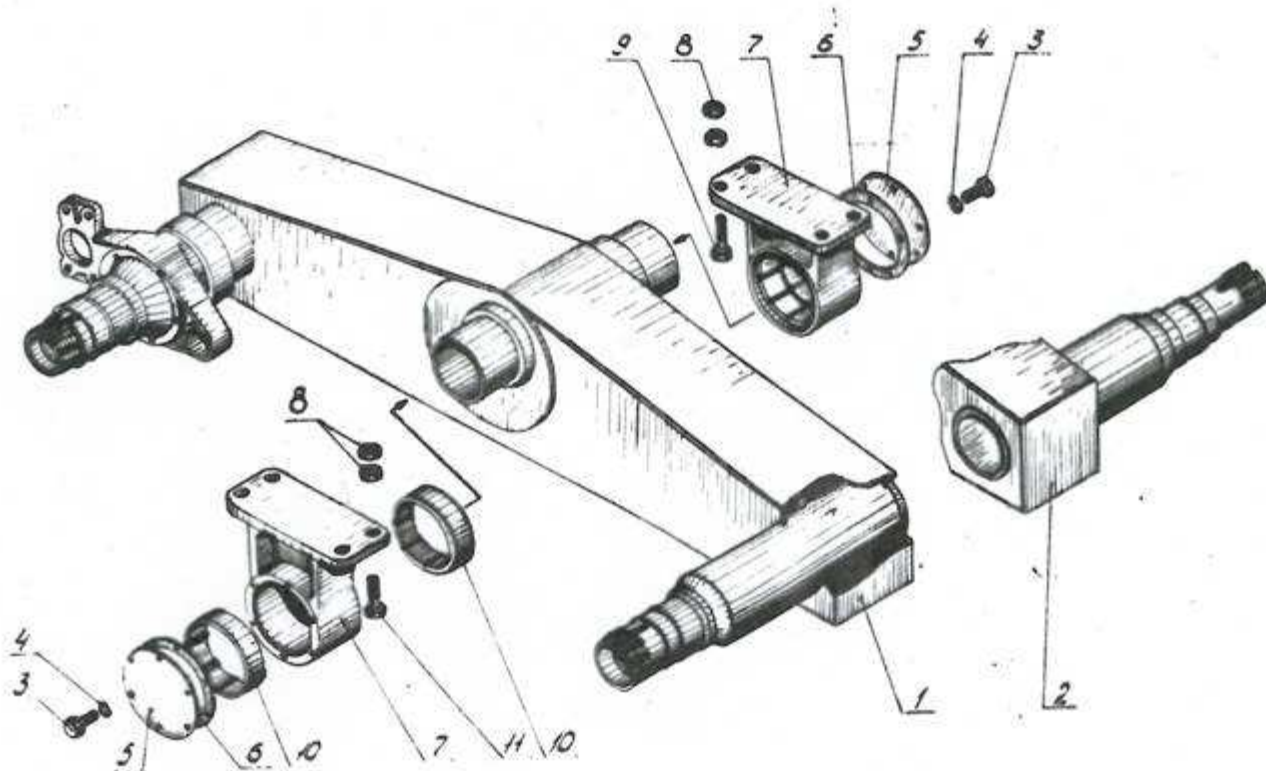
К рисунку 6

№ поз.	Обозначение сборочной единицы и детали	Наименование	Количество
I.	ПРТ-10.03.000-17	Балансир с цапфами	1
2.	ПРТ-10.03.000-16	Балансир с цапфами	1
3.	M6-6gxI6.56.019 ГОСТ 7796	Болт	24
4.	6.65Г.019 ГОСТ 6402	Шайба	24
5.	ПРТ-10.03.401	Крышка	4
6.	ПРТ-10.03.001	Прокладка	4
7.	ПРТ-10.03.301	Кронштейн	4
8.	ПРТ-10.03.606	Гайка	16
9.	M24x2-6gxI60.I09.40X.019 ГОСТ 7808	Болт	8
10.	ПРТ-10.03.007	Втулка	8
II.	M24x2-6gx70.I09.40X.019 ГОСТ 7808	Болт	8

на МТТ-9

К рисунку 7

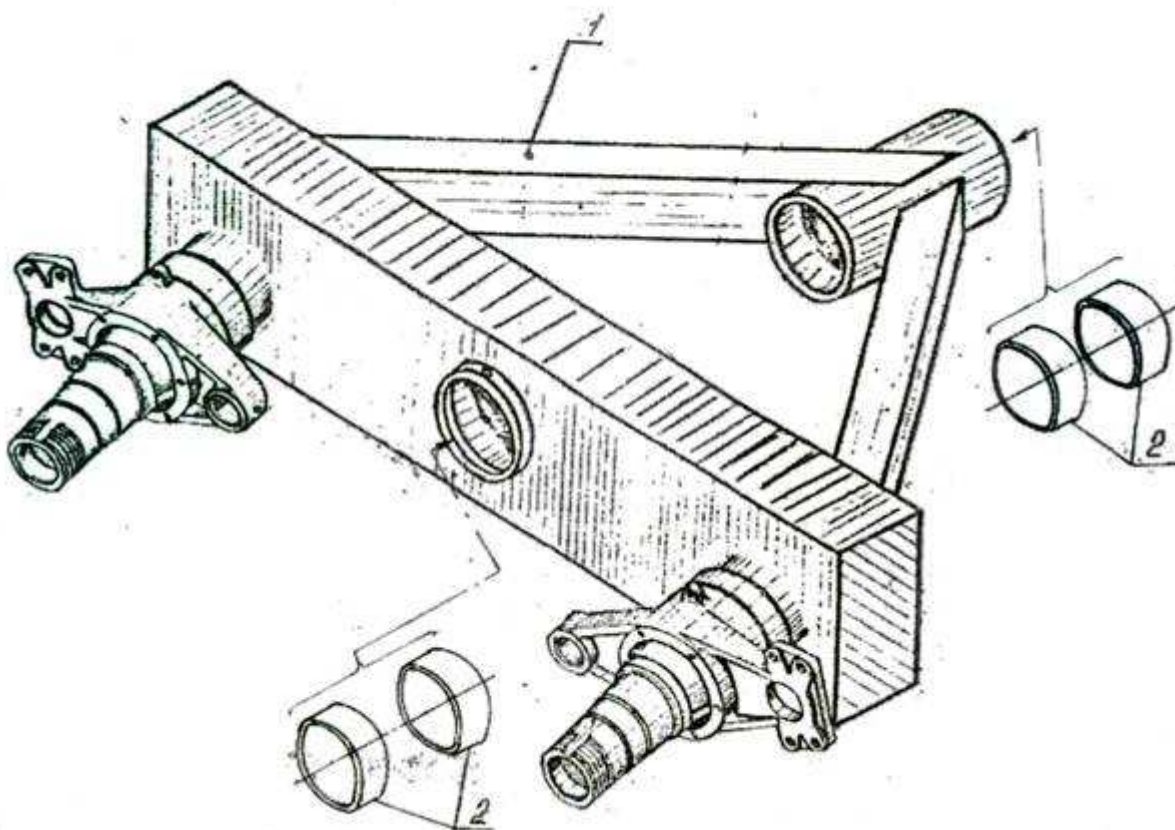
№ поз.	Обозначение сборочной единицы и детали	Наименование	Количество
1	086СХ12,8-06.040	Балансир с цапфами	1
	086СХ12,8-06.040-01	Балансир с цапфами	1
2	ПРТ-10.03.220	Подшипник скольжения	8
	или 086СХ12,8-06.003	Втулка	
	или ПРТ-10.03.009	Втулка подшипника	



ПРТ-10.03.000-16 / -17

Балансир с цапфами

6



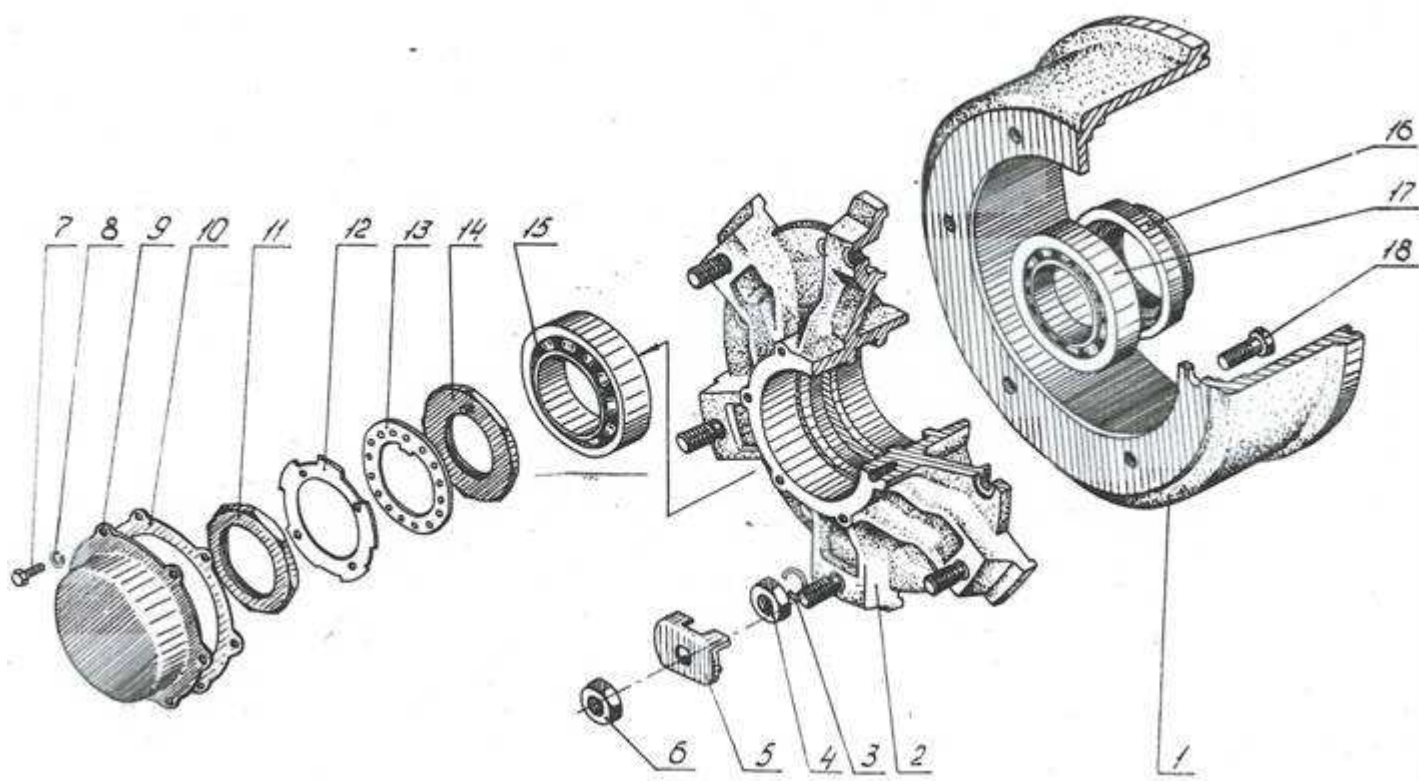
086СХ12.8-06.-40 / -01

Балансир с цапфами

7

К рисунку 8

№ поз.	Обозначение сборочной единицы и детали	Наименование	Количество
1.	Н I29.00.101	Барaban	1
2.	Н I29.00.301	Ступица	1
3.	16.65Г.019 ГОСТ 6402	Шайба	6
4.	М I6-6Н.8.019 ГОСТ 5915	Гайка	6
5.	Н I29.00.302	Прижим	6
6.	Н I29.00.619	Гайка	6
7.	М8-6gx20.56.019 ГОСТ 7796	Болт	6
8.	8.65Г.019 ГОСТ 6402	Шайба	6
9.	Н I29.00.416	Крышка	1
10.	Н I29.00.005	Прокладка	1
11.	Н I29.00.415	Гайка	1
12.	Н I29.00.423	Шайба	1
13.	Н I29.00.417	Шайба	1
14.	Н I29.00.100	Гайка	1
15.	75I5 ГОСТ 27365	Подшипник	1
16.	086СХ I2.8-01.040-01	Сальник	1
17.	75I6 ГОСТ 27365	Подшипник	1
18.	М I6-6gx45.88.35.019 ГОСТ 7796	Болт	6

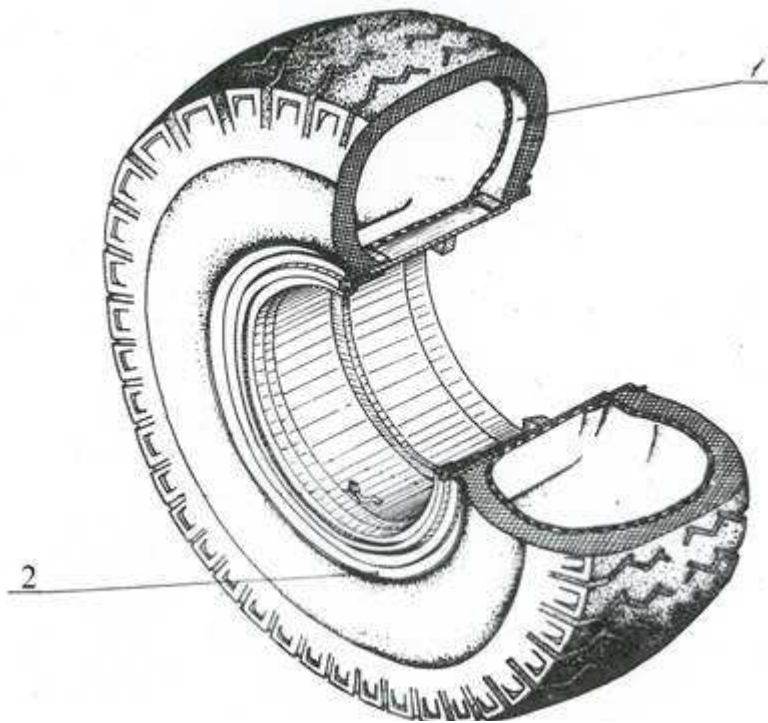


К рисунку 9

№ поз.	Обозначение сборочной единицы и детали	Наименование	Количество
1.	16,5/70-18 ГОСТ 7463	Шина	1
2.	394.31.01.012	Колесо	1

К рисунку 10

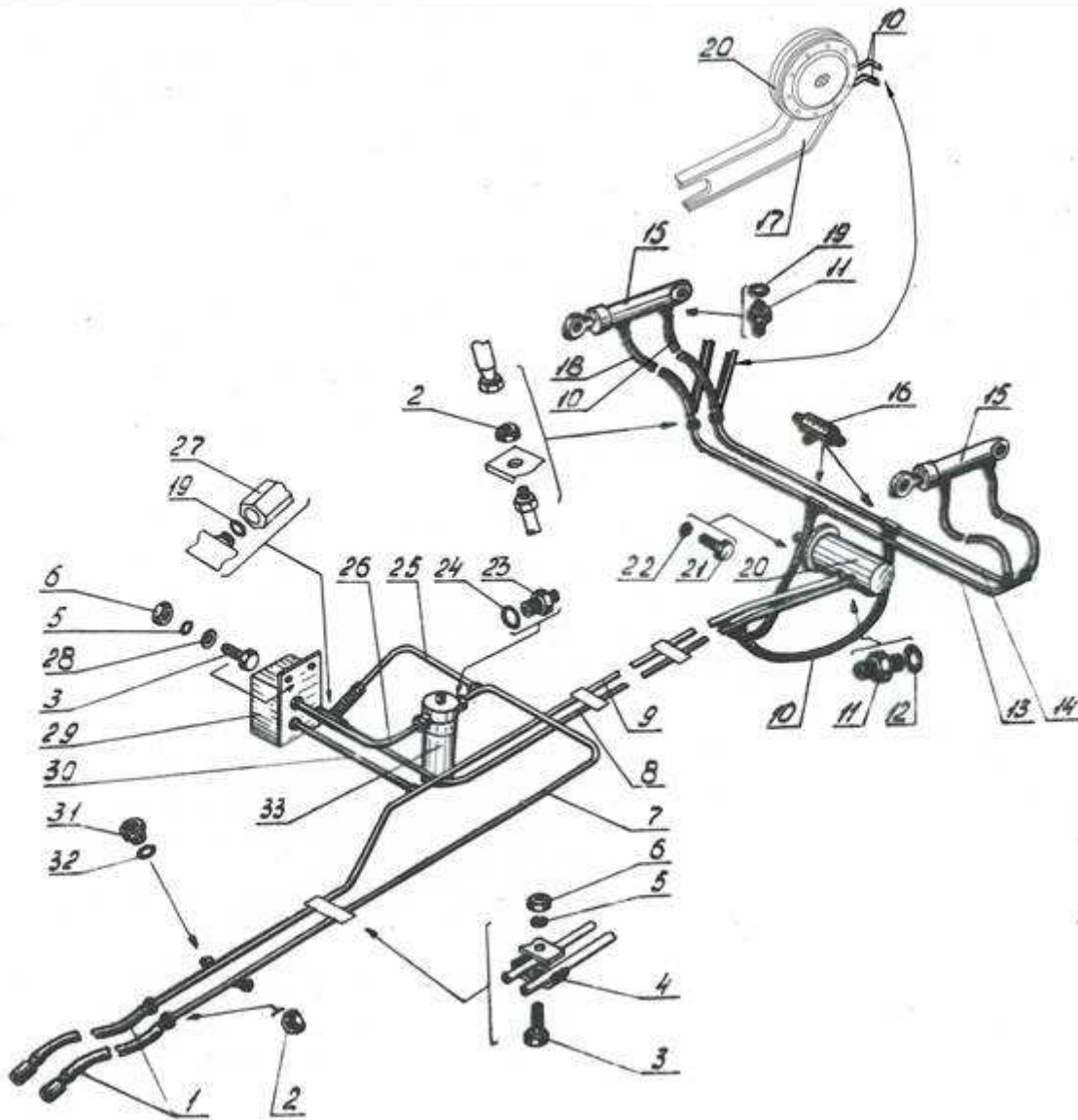
№ поз.	Обозначение сборочной единицы и детали	Наименование	Количество на машину	
			ПРТ-7А	МТТ-9
1.	РВД 12.25.20.1045 ТУ РБ 70001832.014-2003	Рукав высокого давления	2	
2.	Н 036.23.022	Контргайка	8	
3.	М8-6х25,56,019 ГОСТ 7796	Болт	3	
4.	ПРТ-7А.08.00.701	Скоба	3	
5.	8.65Г.019 ГОСТ 6402	Шайба	3	
6.	М8-6Н.6.019 ГОСТ 5915	Гайка	3	
7.	МТТ-9.22.01.000	Трубопровод	1	
8.	ПРТ-7А.08.08.000-01 МТТ-9.22.03.000	Трубопровод	1	1
9.	ПРТ-7А.08.06.000-01 МТТ-9.22.02.000	То же	1	1
10.	РВД 12.25.20.845 ТУ РБ 70001832.014-2003	Рукав высокого давления	4	1
11.	Н 036.04.003	Штуцер ввертной	6	
12.	20М1 ГОСТ 23358	Прокладка	2	
13.	МТТ-9.22.04.000	Трубопровод	1	
14.	МТТ-9.22.04.000-01	То же	1	
15.	ПР-22.00.000-02	Гидроцилиндр	2	
16.	ПР.00.00.030	Тройник	2	
17.	ПС-30.01.04.020	Рычаг	1	
18.	РВД 12.25.20.1245 ТУ РБ 70001832.014-2003	Рукав высокого давления	2	
19.	017-021-25 ГОСТ 9833	Кольцо	5	
20.	МГП180.00.000-03 ГПР-Ф-М-4000-12-П	Гидромотор МГП-160 Гидродвигатель	1	1
21.	М12-6х35,56,019 ГОСТ 7796	Болт	4	
22.	12.65Г.019 ГОСТ 6402	Шайба	4	
23.	ПРТ-7А.08.00.601	Штуцер ввертной	2	Совместно с поз. 24
24.	024-028-25 ГОСТ 9833	Кольцо	2	
25.	МТТ-9.22.08.000	Трубопровод	1	
26.	МТТ-9.22.07.000	Трубопровод	1	
27.	ПРТ-7А.08.02.000	Клапан обратный	1	
28.	8.02.Ст.3.019 ГОСТ 6958	Шайба	2	
29.	МРП-20/3 С1.2	Регулятор расхода	1	
30.	МТТ-9.22.09.000	Трубопровод	1	
31.	ПРТ-7А.08.00.602	Заглушка	2	
32.	18М1 ГОСТ 23358	Прокладка	2	
33.	2ФГМ32-10М	Фильтр	1	
33.	2ФГМ32-10К	Фильтр	1 Замена	



086СХ12.8-06.020

Колесо с шиной

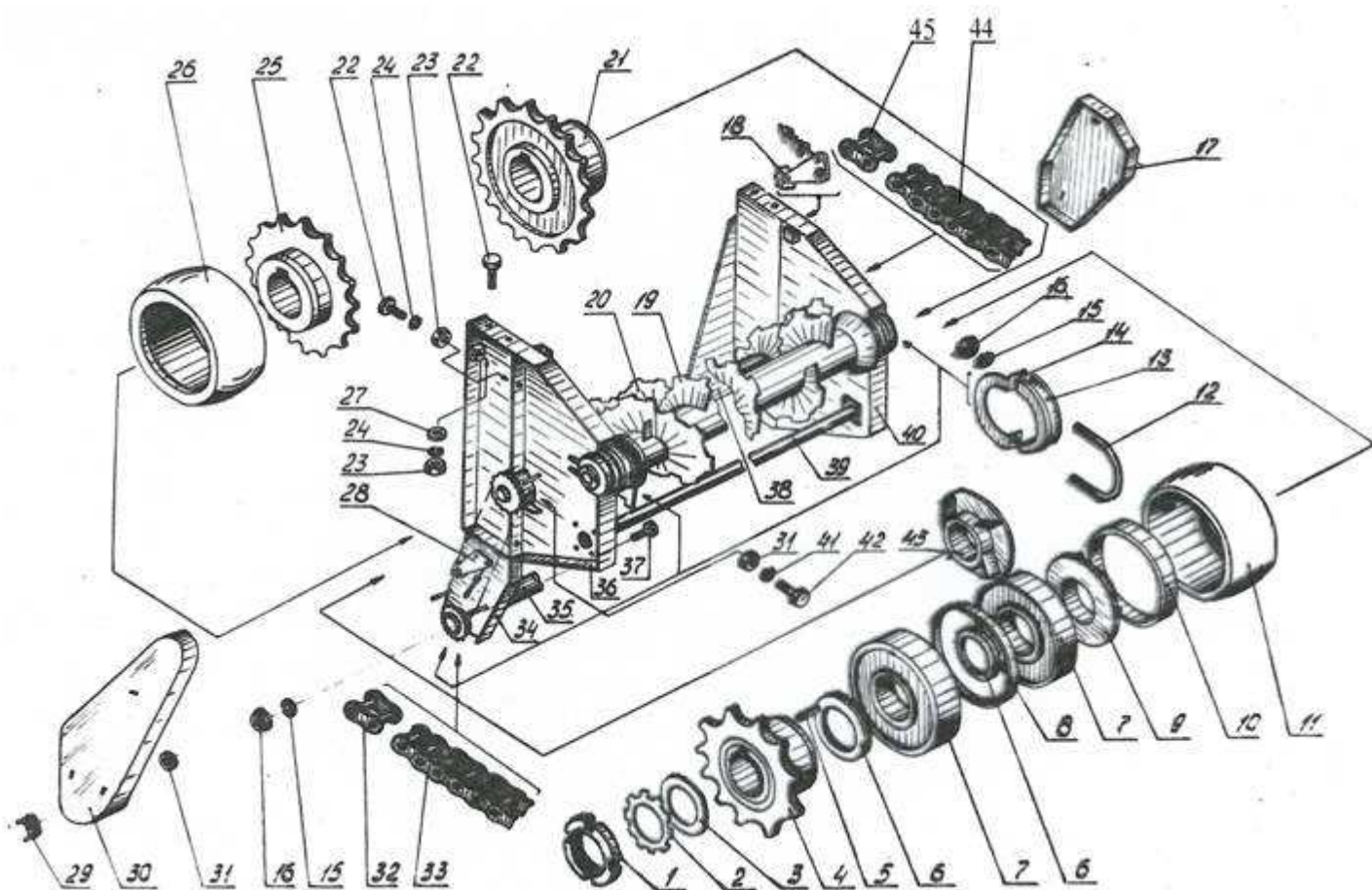
9



Гидропривод

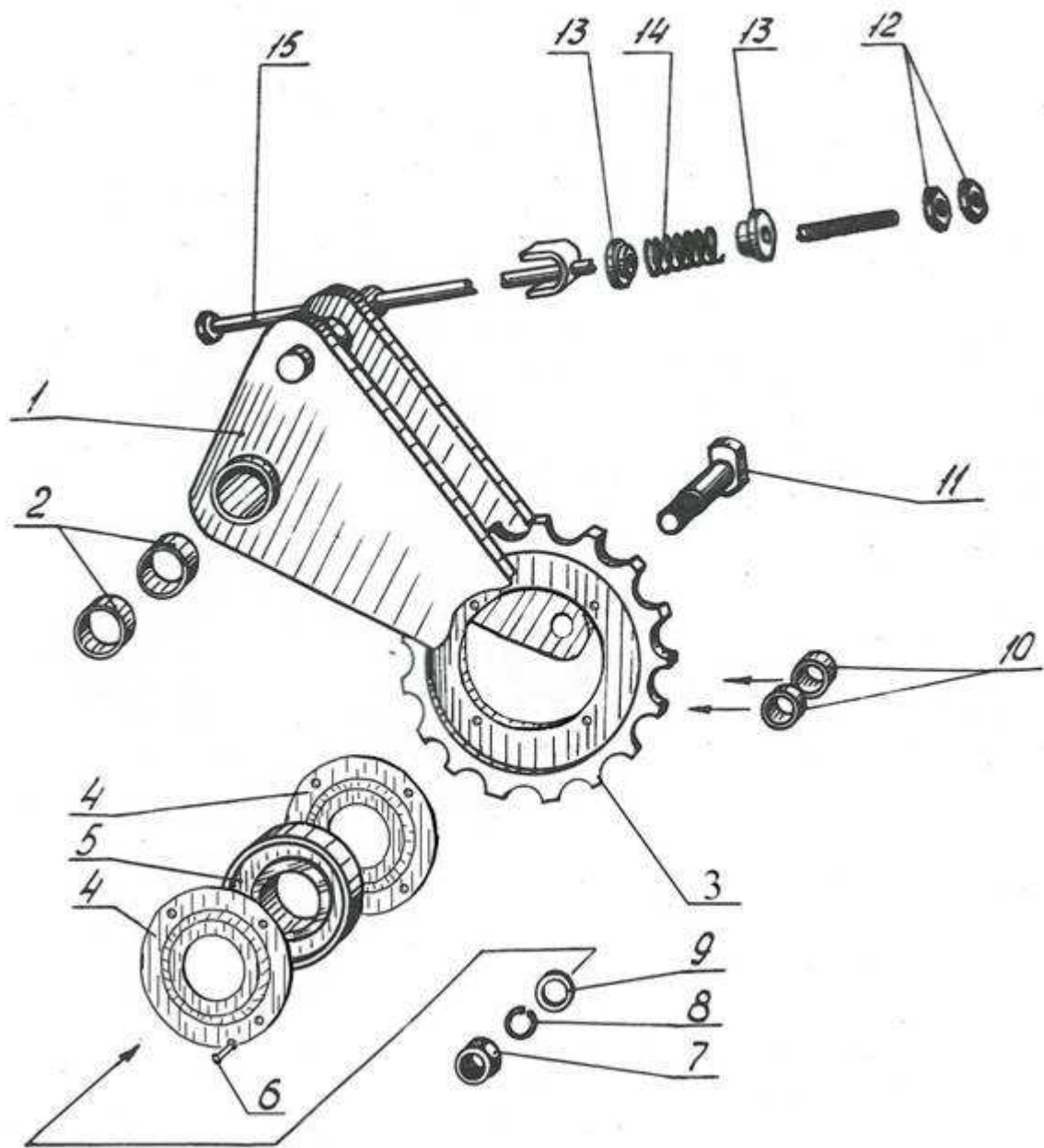
10

№ поз.	Обозначение сборочной единицы и детали	Наименование	Количество
1	2	3	4
1.	Н 130.05.605	Гайка	4
2.	ПРТ-7А.07.15.401	Шайба замочная	4
3.	МТТ-Ф-19.02.01.404-02	Шайба	4
4.	МТТ-Ф-19.02.32.050	Звездочка Z=14	1
5.	2-16x10x45 ГОСТ 23360	Шпонка	3
6.	ПРТ-10.02.415	Шайба специальная	16
7.	180211 ГОСТ 8882	Подшипник	8
8.	ПРТ-7А.07.08.301-03	Кольцо	4
9.	ПРТ-7А.07.15.601	Отражатель	2
10.	МТТ-Ф-19.02.32.305	Втулка	4
11.	ПРТ-7А.07.18.801	Корпус	2
12.	ПРТ-7А.07.00.601	Стремянка	3
13.	ПРТ-7А.07.00.301	Прижим	3
14.	ПРТ-7А.07.00.402	Щиток	1
15.	16.65Г.019 ГОСТ 6402	Шайба	14
16.	М16-6Н.6.019 ГОСТ 5915	Гайка	14
17.	ПРТ-7А.07.06.000	Ограждение правое	1
18.	ПРТ-7А.07.09.000	Устройство натяжное	1
19.	ПРТ-7А.07.26.000	Барaban разбрасывающий	1
20.	ПРТ-7А.07.25.000	Барaban измельчающий	1
21.	ПРТ-7А.07.15.020	Звездочка	1
22.	М12-6g x35.56.019 ГОСТ 7796	Болт	12
23.	М12-6Н.6.019 ГОСТ 5915	Гайка	12
24.	12.65Г.019 ГОСТ 6402	Шайба	12
25.	МТТ-Ф-19.02.32.301 или ПРТ-7А.07.15.010	Звездочка	1
26.	ПРТ-7А.07.15.805-01	Корпус	2
27.	12.02.Ст.3.019 ГОСТ 11371	Шайба	4
28.	ПРТ-7А.07.09.000-01	Устройство натяжное	1
29.	ПРТ-10.00.403	Гайка-барашек	6
30.	ПРТ-7А.07.04.000	Ограждение левое	1
31.	8.02.Ст.3.019 ГОСТ 6958	Шайба	8
32.	П-ПР-38,1-127 ГОСТ 13568	Звено	1
33.	ПР-38,1-127 ГОСТ 13568	Цепь	1x47зв.
34.	ПРТ-7А.07.01.000	Стойка передняя	1
35.	ПРТ-7А.07.08.000	Вал привода битеров	1
36.	ПРТ-7А.07.02.000	Стойка задняя	1
37.	М16-6g x35.56.019 ГОСТ 7796	Болт	8
38.	ПРТ-7А.07.01.000-01	Стойка передняя	1
39.	ПРТ-7А.07.05.000	Стяжка	1
40.	ПРТ-7А.07.02.000-01	Стойка задняя	1
41.	8.65Г.019 ГОСТ 6402	Шайба	2
42.	М8-6g x20.56.019 ГОСТ 7796	Болт	2
43.	МТТ-Ф-19.02.32.302-01	Отражатель	2
44.	П-ПР-25,4-60 ГОСТ 13568	Звено	1
45.	ПР-25,4-60 ГОСТ 13568	Цепь	1x51зв.



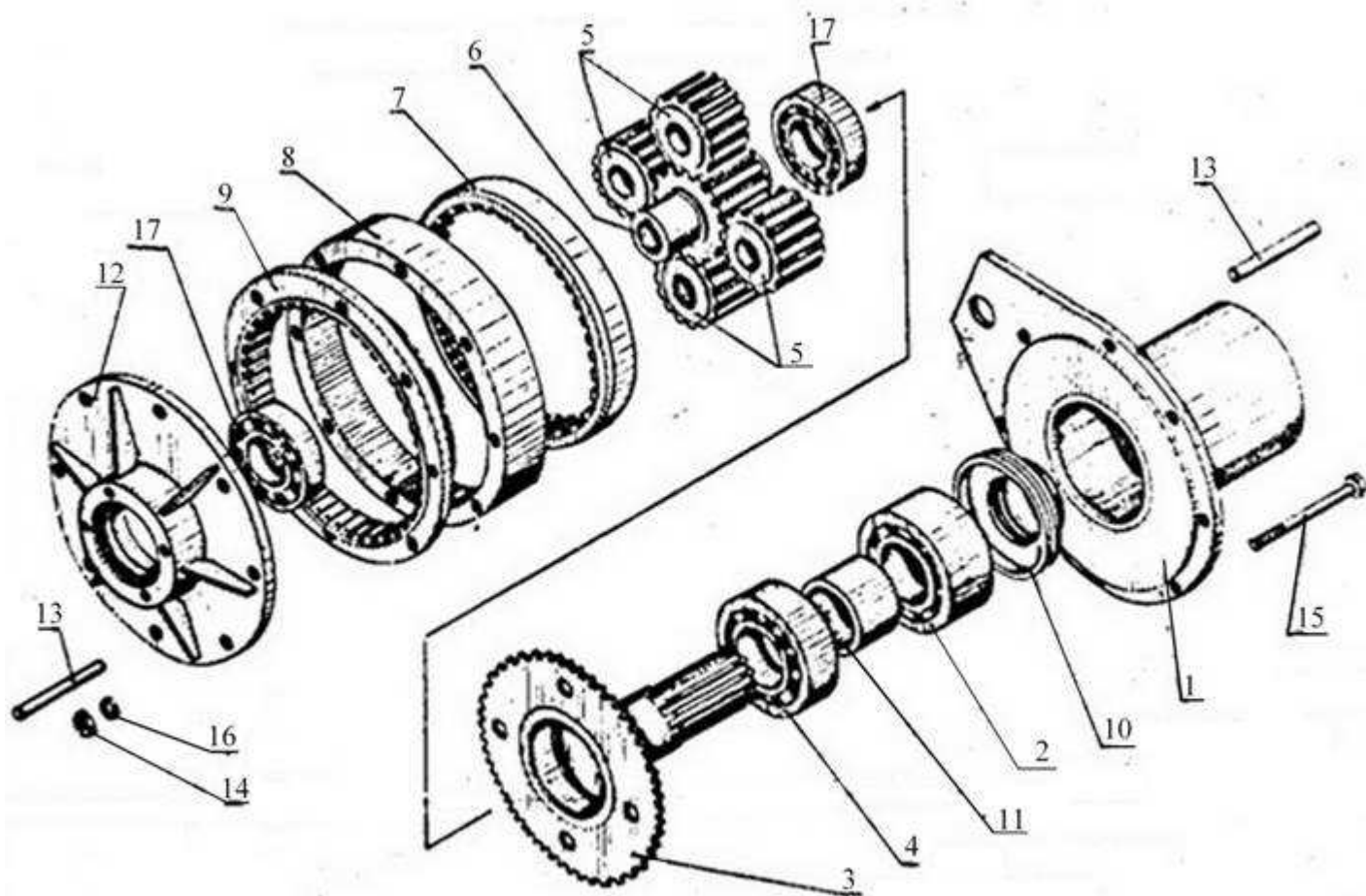
К рисунку 12

№поз.	Обозначение сборочной единицы и детали	Наименование	Кол. на исполн.	
			ПРТ-7А.07.09.000	-01
1	2	3	4	
I.	ПРТ-7А.07.09.010	Кронштейн	I	
	-01	Кронштейн		I
2.	ПРТ-7А.07.09.001	Втулка		2
3.	Н.206.08.001А	Диск зубчатый	I	
	ПРТ-7А.07.09.403	Звездочка		I
4.	Н.206.08.003 А	Крышка		2
5.	180204 ГОСТ 8882	Подшипник		I
6.	4x20.01.10.019 ГОСТ 10299	Заклепка		4
7.	М16-6Н.04.019 ГОСТ 5915	Гайка		I
8.	16.65Г.019 ГОСТ 6402	Шайба		I
9.	16.02.Ст.3.019 ГОСТ 11371	Шайба		I
10.	ПРТ-7А.07.03.801	Втулка	I	
	-03	Втулка		I
11.	ПРТ-7А.07.03.601	Ось	I	
	-01	Ось		I
12.	М12-6Н.6.019 ГОСТ 5915	Гайка		2
13.	ПРТ-7А.07.00.602	Втулка		2
14.	ПРТ-7А.07.00.603	Пружина		I
15.	ПРТ-7А.07.07.000	Тяга	I	
	-01	Тяга		I

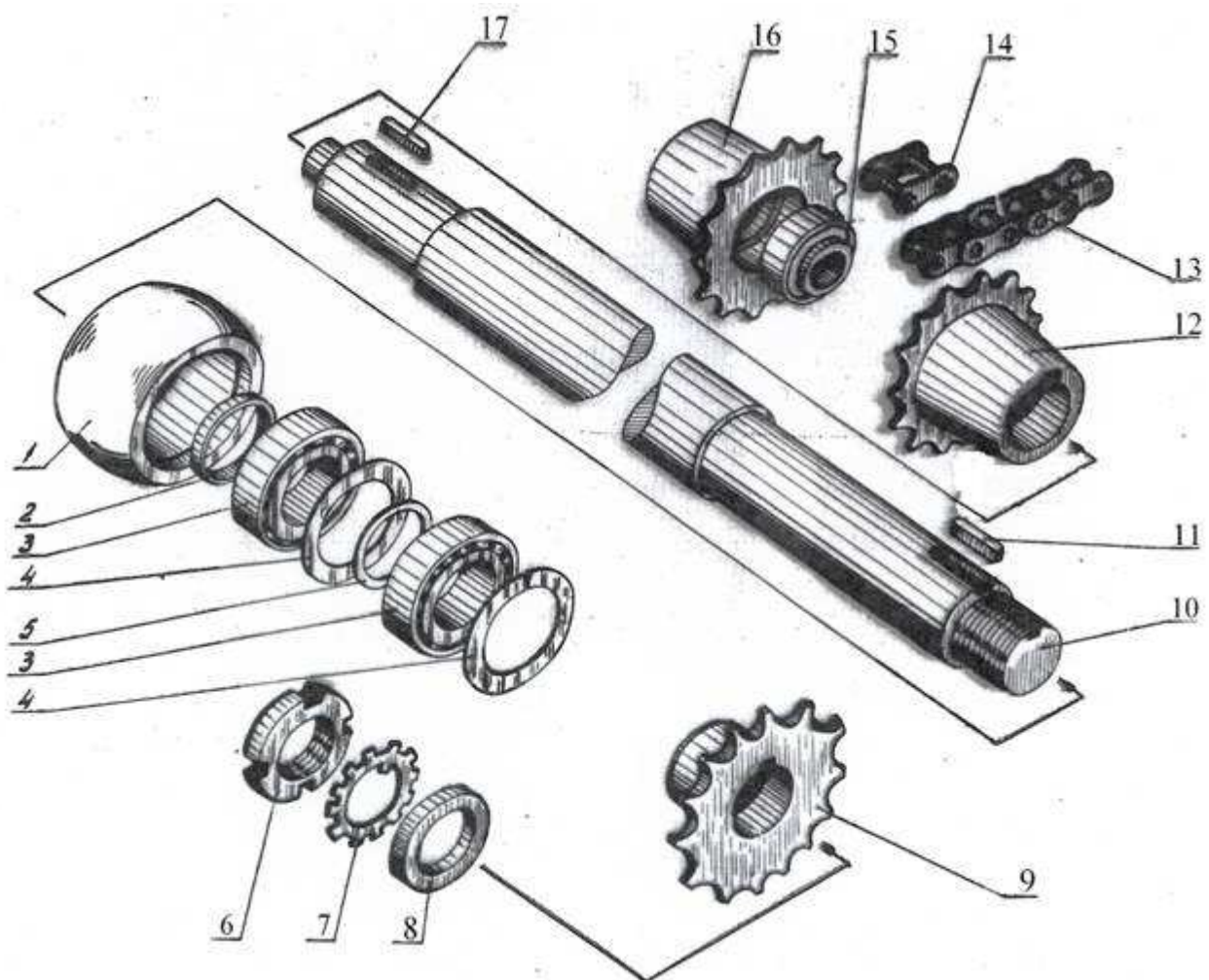


К рисунку 13

№ поз.	Обозначение сборочной единицы и детали	Наименование	Количество
1.	ПРТ-7А.16.21.010	Крышка	1
2.	53612 ГОСТ 24696	Подшипник	1
3.	ПРТ-7А.16.20.020	Вал выходной	1
4.	312 ГОСТ 8338	Подшипник	1
5.	ПРТ-7А.16.20.301	Сателлит	4
6.	ПРТ-7А.16.20.309	Шестерня солнечная	1
7.	ПРТ-7А.16.11.305	Шестерня коронная	1
8.	ПРТ-7А.16.11.301	Корпус	1
9.	ПРТ-7А.16.20.304	Шестерня коронная	1
10.	ПРТ-7А.16.21.302	Крышка торцовая	1
11.	ПРТ-7А.16.20.801	Втулка	1
12.	ПРТ-7А.16.21.060 или ПРТ-7А.16.21.303	Крышка	1
13.	ПРТ-7А.16.11.306	Штифт	2
14.	М10-6Н6.019 ГОСТ 5915	Гайка	6
15.	М10-6дх110.56.019 ГОСТ 7796	Болт	6
16.	10.65Г.019 ГОСТ 6402	Шайба	6
17.	180211 ГОСТ 8882	Подшипник	2

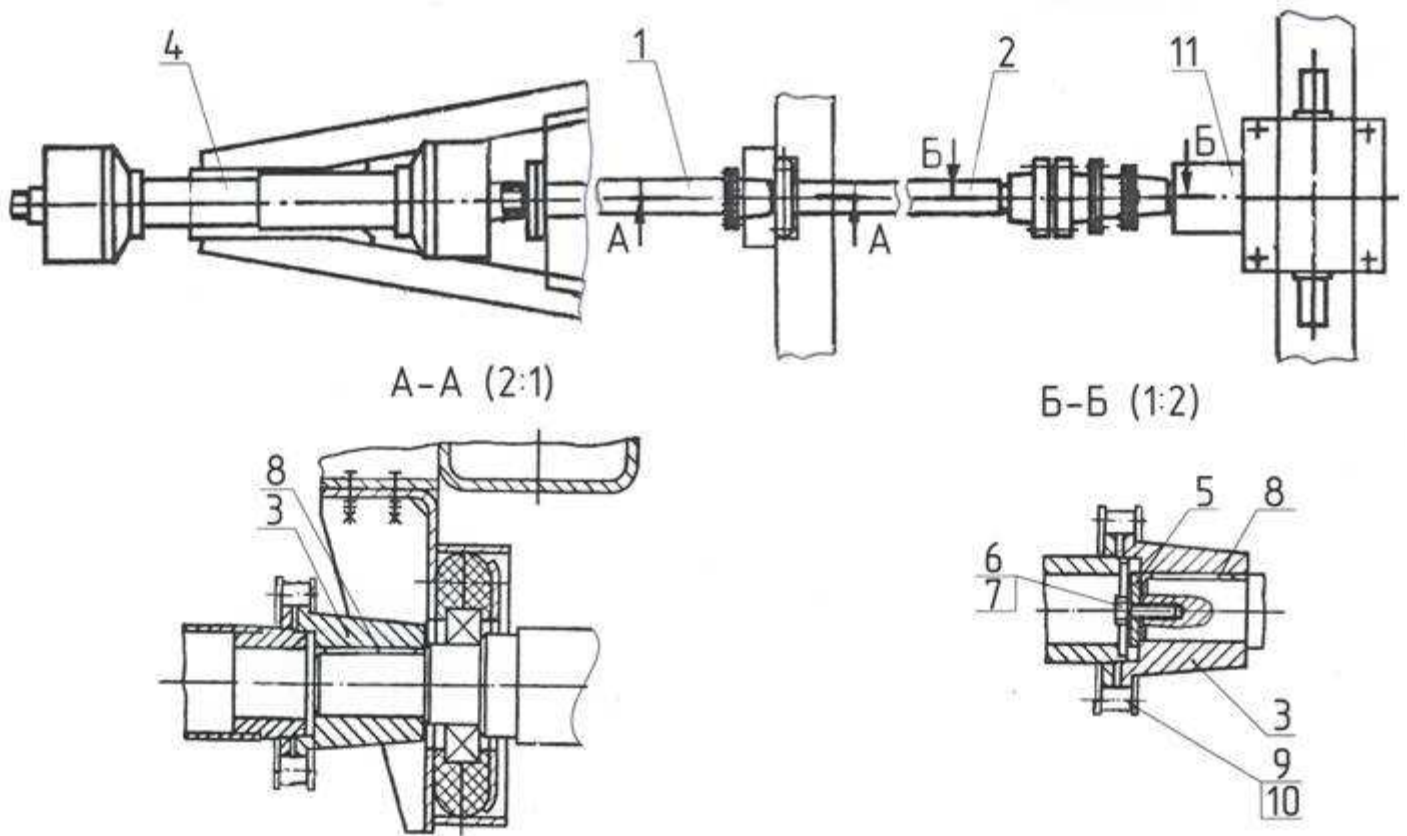


№поз.	Обозначение сборочной единицы и детали	Наименование	Количество
1	2	3	4
1.	ПРТ-7А.07.15.805	Корпус	1
2.	ПРТ-7А.07.08.301-01	Кольцо	1
3.	1802II ГОСТ 8882	Подшипник	2
4.	ПРТ-10.02.415	Шайба специальная	3
5.	ПР-07.00.431-03	Кольцо	1
6.	Н 130.05.605	Гайка	1
7.	ПРТ-7А.07.15.401	Шайба замочная	1
8.	МТТ-Ф-19.02.01.404-02	Шайба	1
9.	ПРТ-7А.07.08.010 или ПРТ-7А.07.08.302	Звездочка	1
10.	ПРТ-7А.07.08.601	Вал	1
11.	2-16x10x45 ГОСТ 23360	Шпонка	1
12.	ПРТ-7А.07.08.020	Полумуфта	1
13.	ПР-25,4-60 ГОСТ 13568	Цепь	1x13зв.
14.	С-ПР-25,4-60 ГОСТ 13568	Звено	1
15.	Ш25 ГОСТ 3635	Подшипник	1
16.	ПР - 01.01.010	Полумуфта	1
17.	2-14x9x45 ГОСТ 23360	Шпонка	1



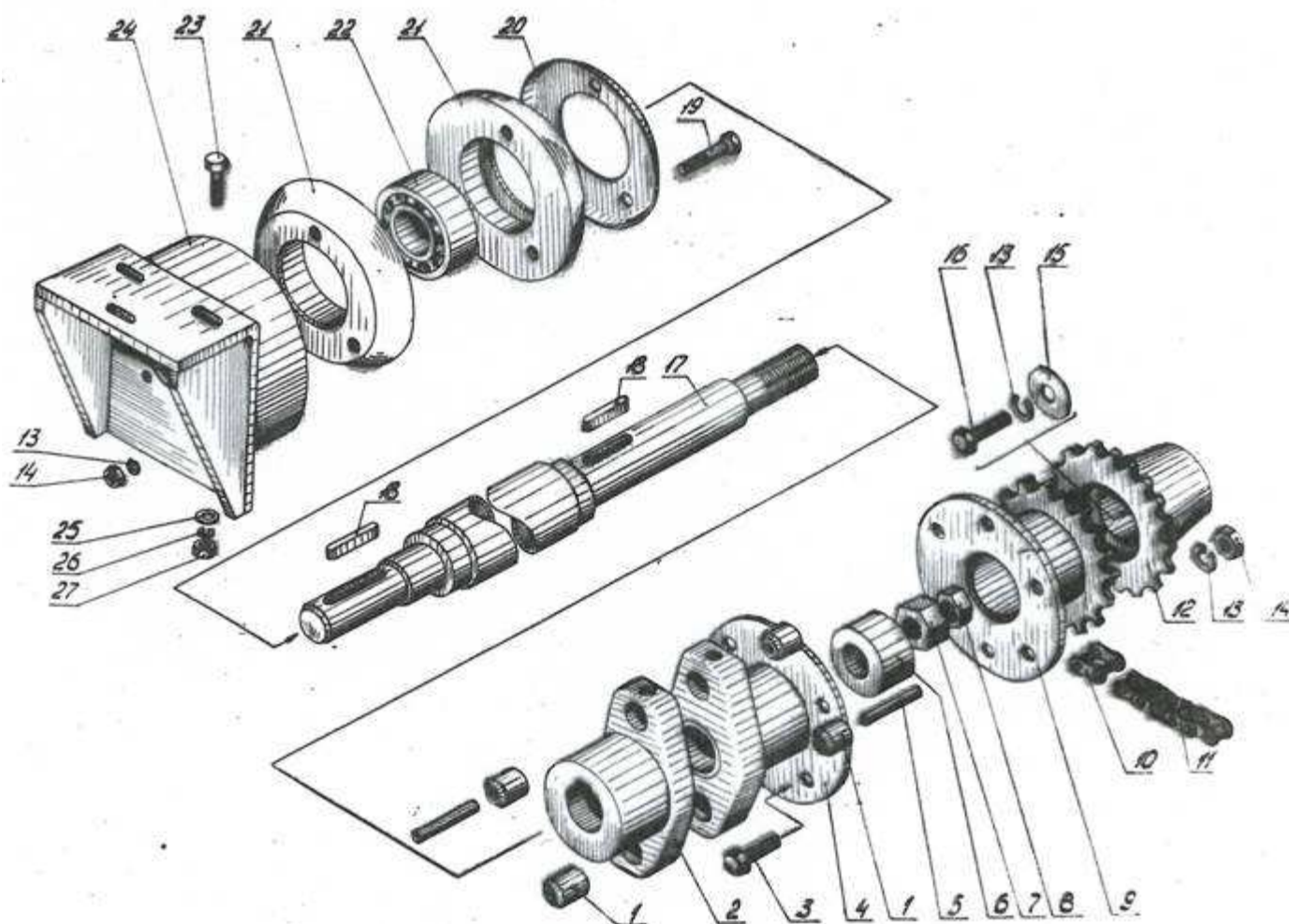
К рисунку 15

№ поз.	Обозначение	Наименование	Кол.	Примечание
1	ПРТ-7А.06.01.000	Вал передний	1	Рисунок 17
2	ПРТ-7А.06.02.000	Вал задний с муфтой	1	Рисунок 16
3	ПРТ-7А.06.05.000 или ПРТ-7А.06.00.301	Полумуфта	2	
4	МЖТ-Ф-11.37.00.000-03	Вал карданный	1	
5	РЖТ 00.402	Шайба концевая	1	
6	M10x25. ГОСТ 7796	Болт	1	
7	10.65Г. ГОСТ 6402	Шайба	1	
8	2-10x8x40 ГОСТ 23360	Шпонка	2	
9	ПР-25,4-60 ГОСТ 13568	Цепь	2	n=11 зв.
10	С-ПР-25,4 ГОСТ 13568	Звено соединительное	2	
11	Н 094.40.000-327 или ПР 23.00.000-01 или РУ 03.00.000-01	Редуктор	1	



№ поз.	Обозначение сборочной единицы и детали	Наименование	Количество
1.	ПРТ-10.02.643	Втулка	4
2.	ПРТ-10.02.312-01	Полумуфта	1
3.	М10-6g x 30.56.019 ГОСТ 7796	Болт	5
4.	ПРТ-7А.06.02.040	Полумуфта	1
5.	ПРТ-7А.06.02.603	Штифт	2
6.	ПРТ-7А.06.02.803	Втулка	1
7.	М24x2-6Н.6.019 ГОСТ 5915	Гайка	1
8.	М24x2-6Н.04.019 ГОСТ 5916	Гайка	1
9.	ПРТ-7А.06.02.010	Полумуфта	1
10.	С-ПР-25.4-60 ГОСТ 13568	Звено соединительное	1
11.	ПР-25.4-60 ГОСТ 13568	Цепь	1х11 зв.
12.	ПРТ-7А.06.00.301 или ПРТ-7А.06.05.000	Полумуфта	1
13.	10.65Г.019 ГОСТ 6402	Шайба	9
14.	М10-6Н.6.019 ГОСТ 5915	Гайка	9
15.	РЖТ 00.402	Шайба концевая	1
16.	М10-6g x 25.56.019 ГОСТ 7796	Болт	1
17.	ПРТ-7А.06.02.020	Вал	1
18.	2-12x8x40 ГОСТ 23360	Шпонка	2
19.	М10-6g x 55.56.019 ГОСТ 7796	Болт	3
20.	МТТ-Ф-10.02.00.407	Шайба	1
21.	МТТ-Ф-19.02.00.001	Обойма	2
22.	180209 ГОСТ 8882	Подшипник	1
23.	М12-6g x 30.56.019 ГОСТ 7796	Болт	3
24.	ПРТ-7А.06.02.030	Опора	1
25.	12.02.Ст.3.019 ГОСТ 6958	Шайба	3
26.	12.65Г.019 ГОСТ 6402	Шайба	3
27.	М12-6Н.6.019 ГОСТ 5915	Гайка	3

Детали поз.10, 11, 12, 13, 18, 15, 16 устанавливать на общей сборке трансмиссии

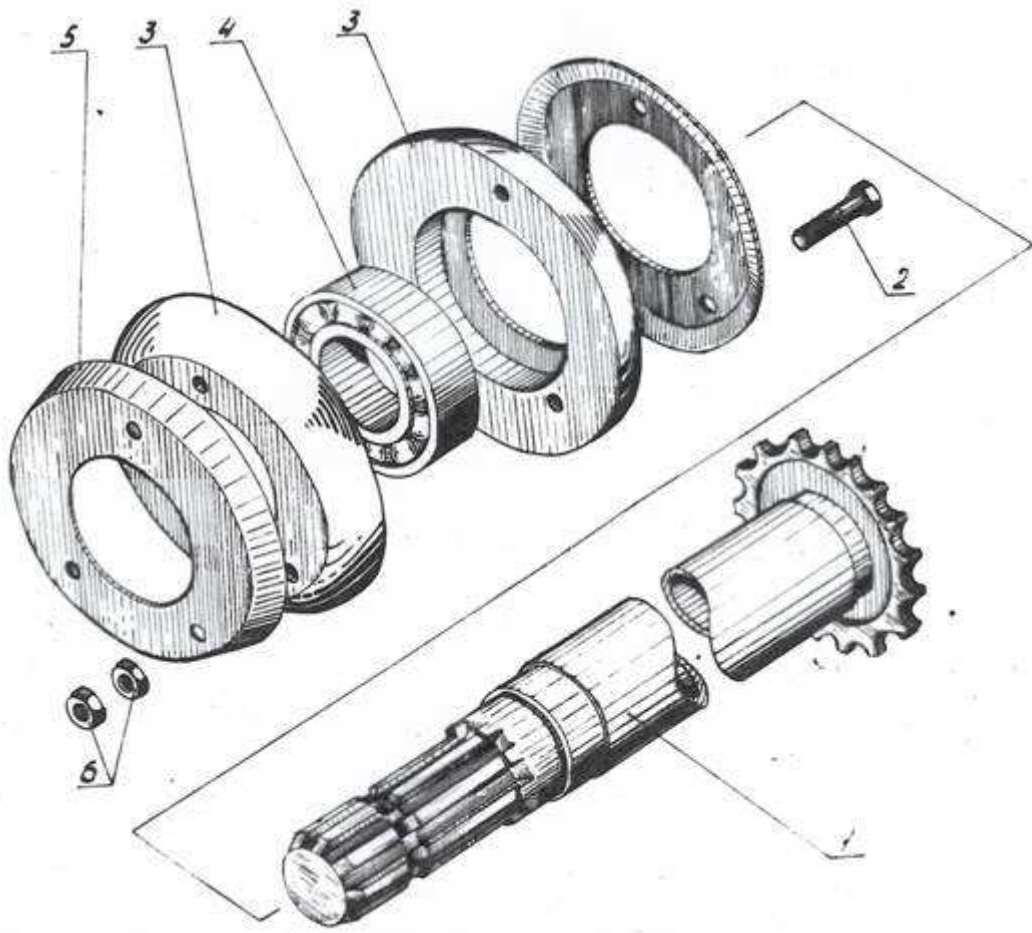


К рисунку 17

№ поз.	Обозначение сборочной единицы и детали	Наименование	Количество
1.	ПРТ-7А.06.01.010	Вал (8 шлицев)	1
1.	ПРТ-7А.06.01.010-01	Вал (6 шлицев)	1
2.	М10-6gх60.56.019 ГОСТ 7796	Болт	3
3.	МТТ-Ф-19.02.00.001	Обойма	2
4.	180209 ГОСТ 8882	Подшипник	1
5.	МТТ-Ф-19.02.00.407	Шайба	1
6.	М10-6Н.6.019 ГОСТ 5915	Гайка	6

К рисунку 18

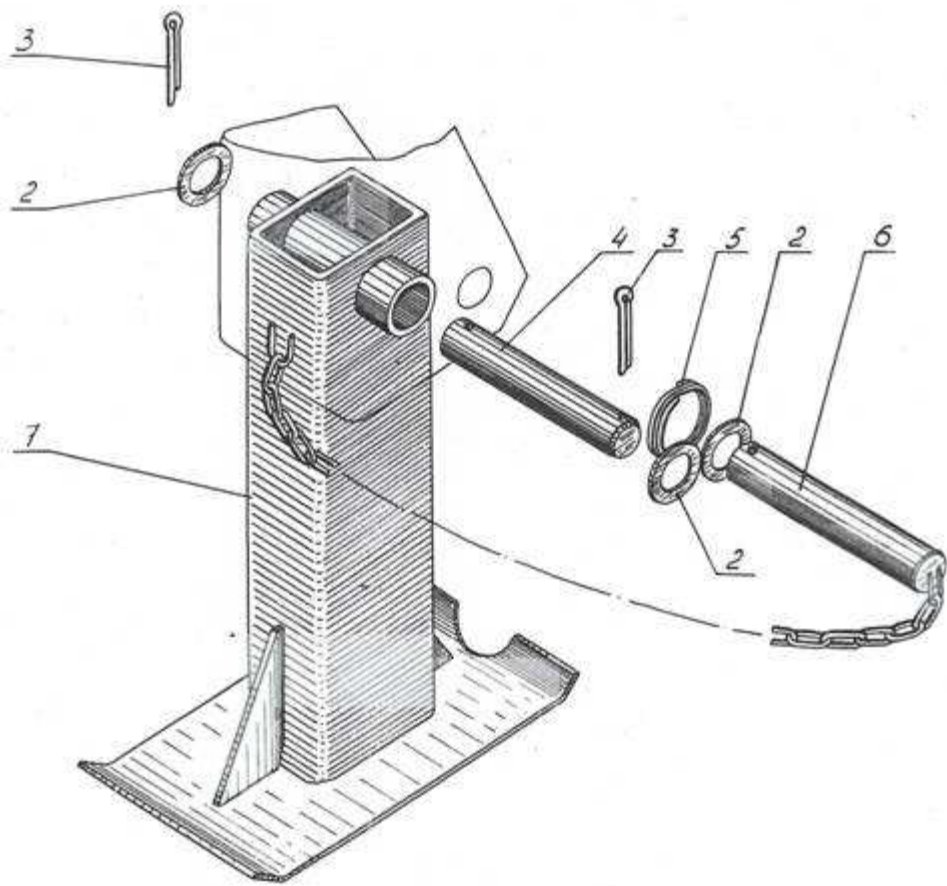
№ поз.	Обозначение сборочной единицы и детали	Наименование	Количество
1.	ПРТ-7А.20.00.000	Опора	1
2.	24.02.Ст 3.019 ГОСТ 11371	Шайба	3
3.	5х32.019 ГОСТ 397	Шплинт	2
4.	2-25h12х115.35.Ц9хр ГОСТ 9650	Ось	1
5.	КОД 27.604	Кольцо	1
6.	ПРТ-7А.09.01.050	Фиксатор	1



ПРТ-7А.06.01.000

Вал передний

17

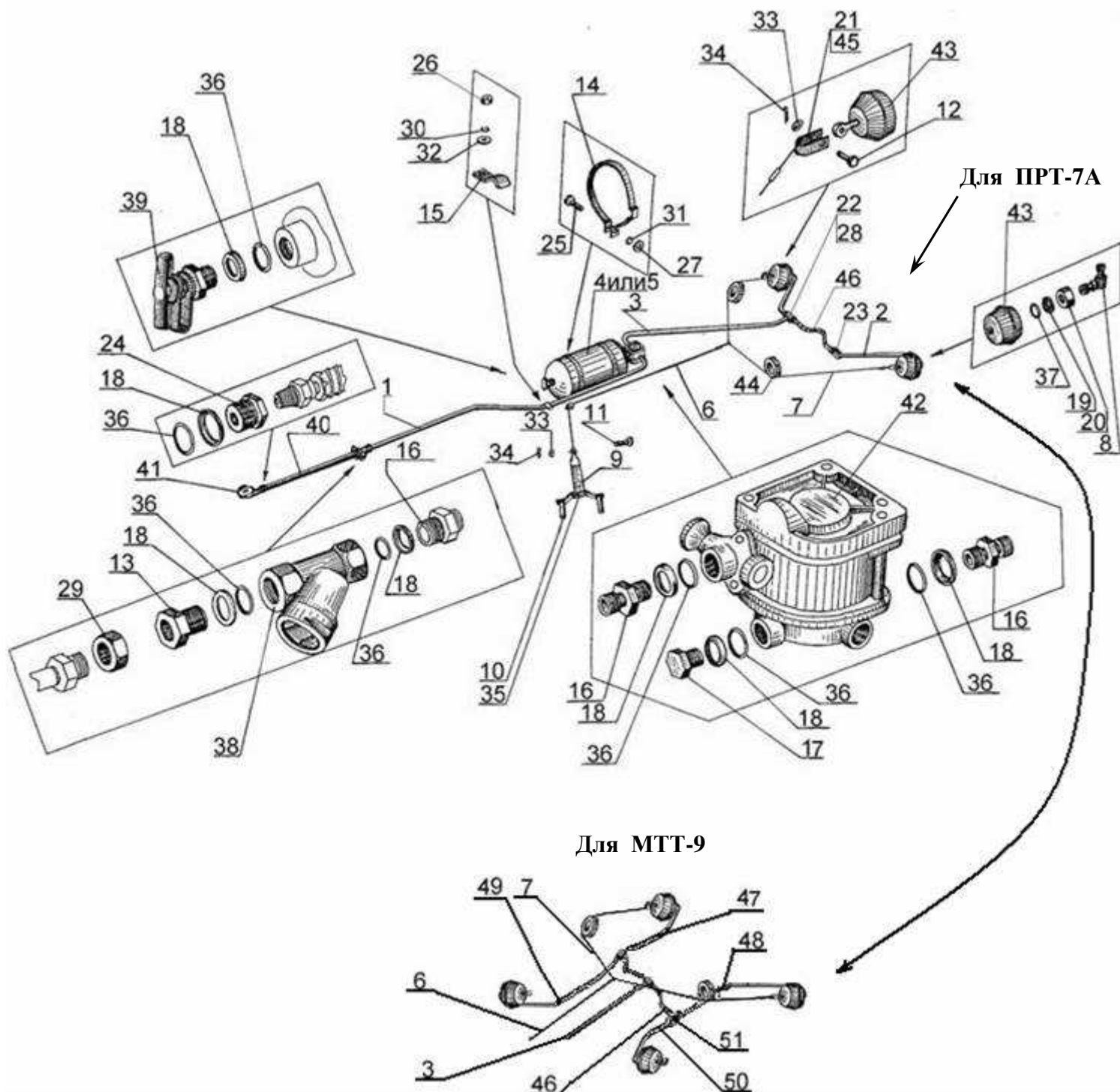


Опора

18

К рисунку 19

№ поз.	Обозначение сборочной единицы и детали	Наименование	Количество на машину		Примеч.
			ПРТ-7А	МТТ-9	
1	ПРТ-7А.17.01.000	Трубопровод		1	
2	ПРТ 10.13.070	Трубопровод	2		
3	ПРТ-7А.17.06.000	Трубопровод	1		
4	МТТ-9.20.04.020	Трубопровод		1	
	МТТ-Ф-19.27.23.000-03	Модуль		1	
5	-04	Модуль	1		
	МЖТ-Ф-6.08.08.000-04	Модуль	1		
6	-05	Модуль		1	
	ПРТ-7А.17.00.301	Трос	1		
7	МТТ-9.20.04.301	Трос		1	
	ПРТ-7А.17.00.302	Трос	1		
8	МТТ-9.20.04.302	Трос		1	
	ПРТ-7А.06.04.000	Угольник ввертной	2	4	
9	ПРТ-10.30.020-02	Гайка с винтом		1	
10	ПРТ-10.30.030	Рукоятка тормоза		1	
11	МЖТ-10.00.00.616-01	Ось		2	
12	МЖТ-10.00.00.616-03	Ось		4	
13	МТТ-Ф-19.27.00.603	Штуцер		1	
14	ПСТ-9.06.00.401	Хомут		2	
15	086СТ00-00.505	Скоба		2	
16	086СТ00-00.603	Штуцер		3	
17	086СТ00-00.606	Пробка		2	
18	086СТ-509	Шайба		8	
19	086СТ-509-01	Шайба	2	4	
20	ПРТ-7.06.04.602	Гайка	2	4	
21	ПСТ-9.01.04.405	Кронштейн	2	4	
22	ПСТ-9.12.04.070	Тройник		1	
23	МЖТ-Ф-6.08.00.601	Штуцер		2	
24	ПРТ-10.13.618	Переходник		1	
25	М8-6гх30.56.019 ГОСТ 7796	Болт		4	
26	М6-6Н.6.019 ГОСТ 5916	Гайка		1	
27	М8-6Н.6.019 ГОСТ 5916	Гайка		6	
28	М18х1,5-6Н.6.019 ГОСТ 5916	Гайка	4	6	
29	М20х1,5-6Н.6.019 ГОСТ 5916	Гайка		1	
30	6.65Г.019 ГОСТ 6402	Шайба		1	
31	8.65Г.019 ГОСТ 6402	Шайба		2	
32	А6.02.Ст3.019 ГОСТ 11371	Шайба		1	
33	А12.02.Ст3.019 ГОСТ 11371	Шайба		6	
34	3,2х20.019 ГОСТ 397	Шплинт		9	
35	16х45 ГОСТ 3128	Штифт		1	
36	020-025-30-2-4 ГОСТ 9833	Кольцо		8	
37	019-016-19-2-2 ГОСТ 9833	Кольцо	2	4	
38	105.069.04.000 У1	Фильтр магистральный		1	
39	105.069.05.000	Клапан контрольного развода		1	
40	105.069.46.000-0 У1	Шланг		1	L=1500мм
41	105.069.51.000	Головка соединительная		1	
42	105.069.02.000-13	Воздухораспределитель		1	
43	30.3519010-30	Камера тормозная	2	4	
44	ГУТ 03.104	Ролик		2	
45	ПСТ-9.01.04.608	Фиксатор	2	4	
46	105.069.41.000-01 У1	Шланг		2	L=1000мм
47	МТТ-9.06.02.000	Трубопровод		1	
48	-01	Трубопровод		1	
49	МТТ-9.06.01.000	Трубопровод		1	
50	-01	Трубопровод		1	
51	ПРТ-10.13.603	Тройник		2	



ПРТ-7А.17.00.000
 МТТ-9.20.04.000

Система тормозная

19