

| | | | | |
|--|--|--|--|--|
| | | | | |
| | | | | |

**МИНИСТЕРСТВО ПРОМЫШЛЕННОСТИ
РЕСПУБЛИКИ БЕЛАРУСЬ**

ОАО «БОБРУЙСКАГРОМАШ»

**ПРЕСС-ПОДБОРЩИК
ДЛЯ ЗАГОТОВКИ ТРЕСТЫ В РУЛОНАХ ПРЛ-150**

КАТАЛОГ

ДЕТАЛЕЙ И СБОРОЧНЫХ ЕДИНИЦ

БОБРУЙСК, 2007

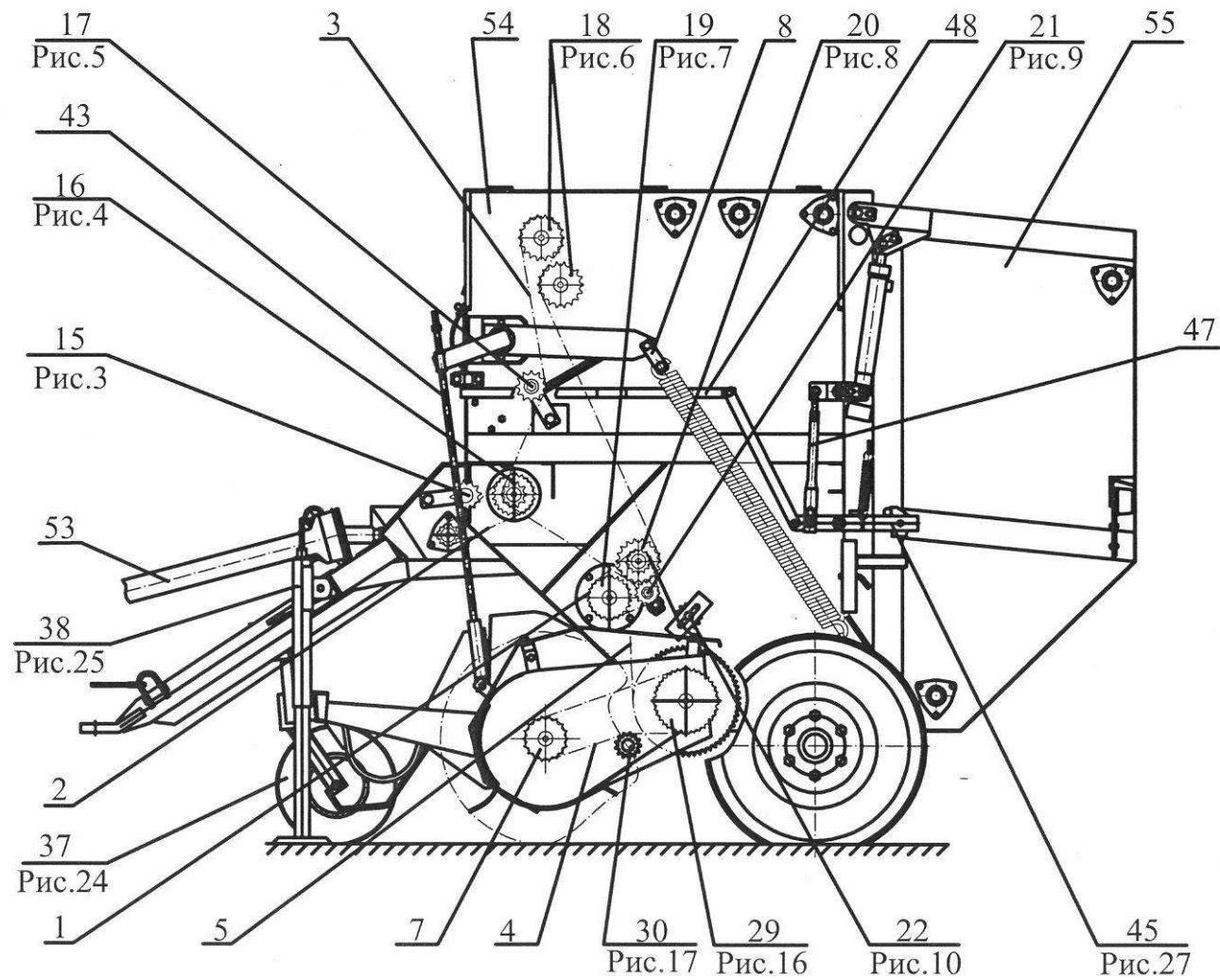


Рисунок 1 – Пресс-подборщик ПРЛ-150 (вид слева)

| № рис. | № поз. | Обозначение | Наименование | Кол. | Примечание |
|--------|--------|-------------|--------------|------|------------|
|--------|--------|-------------|--------------|------|------------|

| | | | | | | |
|----|----------------------------|---|-----------|-----------------------------|-------------------------------|------|
| 1 | 1 | ПР-19,05-31,8 ГОСТ 13568 | Цепь | 1 | п=45 зв. | |
| | 2 | ПР-25,4-60 ГОСТ 135,68 | Цепь | 1 | п=37 зв | |
| | 3 | ПР-25,4-60 ГОСТ 13568 | Цепь | 1 | п=121 зв. | |
| | 4 | ПР-19,05-31,8 ГОСТ 13568 | Цепь | 1 | п=83 зв. | |
| | 5 | ПР-19,05-31,8 ГОСТ 13568 | Цепь | 1 | п=93 зв. | |
| | 6 | ПРЛ-1,5.66.00.000 | Пружина | 2 | В сборе или ПРЛ-1,5.00.00.012 | |
| | | ПРЛ-1,5.00.00.012А | Пружина | 4 | | -//- |
| | | ПРЛ-1,5.66.00.601 | Вставка | 2 | | -//- |
| | 7 | ПРЛ-1,5.57.00.010 | Звездочка | 1 | z=15; t=19,05 | |
| | | ПР 07.423 | Шайба | 1 | | |
| | | М12-6gx30.56.019 ГОСТ 7798 | Болт | 1 | | |
| | | 12.65Г.019 ГОСТ 6402 | Шайба | 1 | | |
| | 8 | ПРЛ-1,5.38.00.000 | Кронштейн | 2 | | |
| | М16-6gx50.56.019 ГОСТ 7798 | Болт | 2 | | | |
| | М16-6Н.6.019 ГОСТ 5915 | Гайка | 2 | | | |
| 9 | ПРЛ-1,5.00.00.018 | Болт | 2 | | | |
| | М20-6Н.6.019 ГОСТ 5915 | Гайка | 4 | | | |
| | А20.02.Ст 3.019 ГОСТ 11371 | Шайба | 2 | | | |
| 10 | ПРЛ-1,5.49.00.000 | Ремень | 6 | В сборе Кол. на 1 ремень | | |
| | ПРЛ-1,5.49.00.002 | Ремень | 1 | | | |
| | | Лента конвейерная 100хЗТК-100-1-1С ТУ РБ 00149438.079-96 L= 10600 мм | | | | |
| | ПРЛ-1,5.49.01.000 | Замок | 2 | -//- | | |
| 11 | ПРЛ-1,5.00.00.032 | Ось | 6 | Для соединения ремня | | |
| 12 | ПРЛ-1,5.59.00.000 | Скребок | 1 | | | |
| 13 | ПРЛ-1,5.80.00.000 | Скребок | 1 | | | |

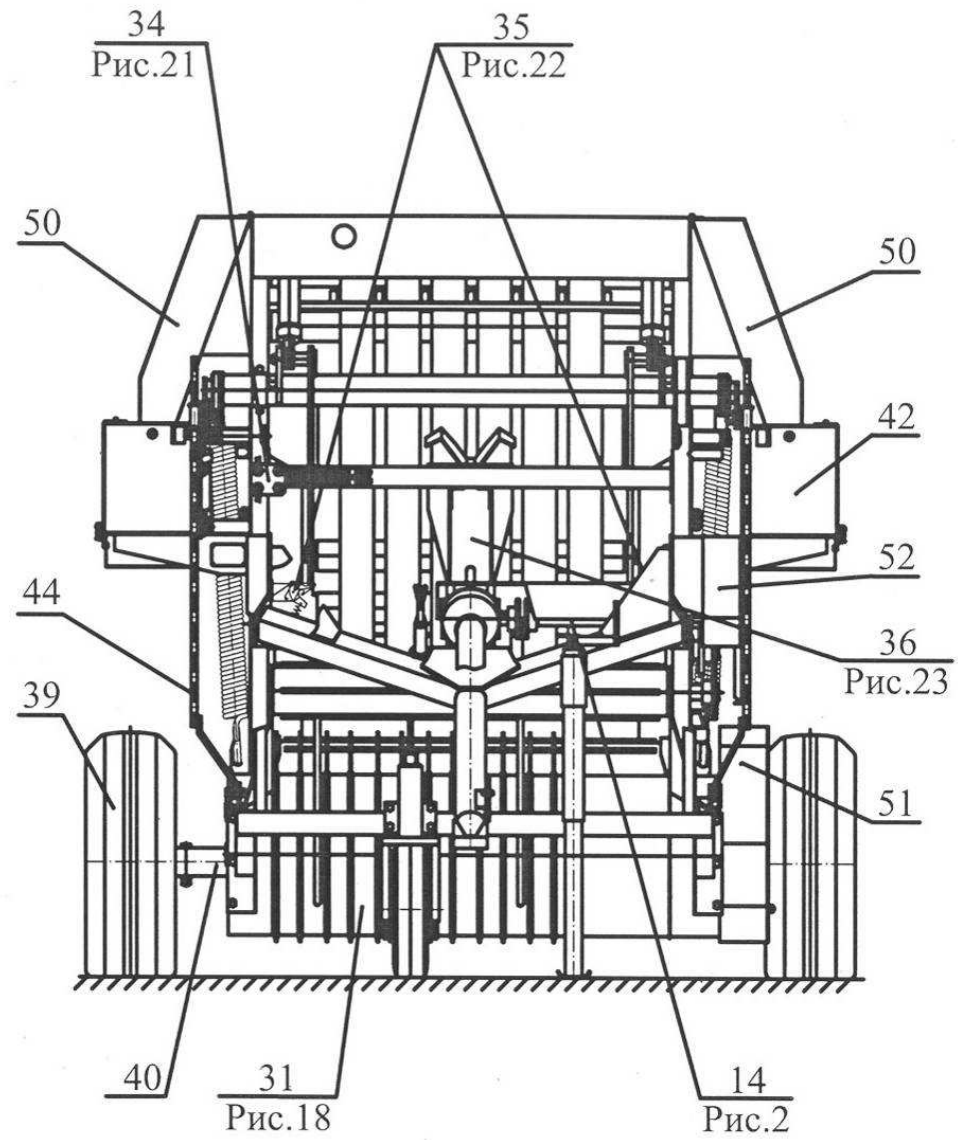


Рисунок 1 – Пресс-подборщик ПРЛ-150 (вид спереди)

| | | | | |
|----|-------------------|--|---|------------|
| 14 | | Вал привода | 1 | Рисунок 2 |
| 15 | ПРЛ-1,5.70.00.000 | Натяжник | 1 | Рисунок 3 |
| 16 | | Контрпривод со звездочками | 1 | Рисунок 4 |
| 17 | | Натяжник | 1 | Рисунок 5 |
| 18 | | Валец | 2 | Рисунок 6 |
| 19 | | Битер отбойный | 1 | Рисунок 7 |
| 20 | | Валец | 1 | Рисунок 8 |
| 21 | | Натяжник | 1 | Рисунок 9 |
| 22 | | Натяжник | 1 | Рисунок 10 |
| 23 | ПРЛ-1,5.13.00.000 | Валец | 4 | Рисунок 11 |
| 24 | ПРЛ-1,5.14.00.000 | Валец | 1 | |
| 25 | ПРЛ-1,5.09.00.000 | Валец | 1 | Рисунок 12 |
| 26 | ПРЛ-1,5.10.00.000 | Валец | 1 | Рисунок 13 |
| 27 | ПРЛ-1,5.11.00.000 | Валец | 1 | Рисунок 14 |
| 28 | ПРЛ-1,5.12.00.000 | Валец | 1 | Рисунок 15 |
| 29 | | Барaban питающий | 1 | Рисунок 16 |
| 30 | ПРЛ-1,5.74.00.000 | Натяжник | 1 | Рисунок 17 |
| 31 | ПРЛ-1,5.01.00.000 | Подборщик | 1 | Рисунок 18 |
| 32 | | Редуктор с предохранитель- ной муфтой | 1 | Рисунок 19 |
| 33 | | Гидравлическая система ба- лансира натяжения лент | 1 | Рисунок 20 |
| 34 | | Гидрооборудование | 1 | Рисунок 21 |
| 35 | ПРЛ-1,5.37.10.000 | Механизм обрезки шпагата | 1 | Рисунок 22 |
| 36 | ПРЛ-1,5.18.10.000 | Аппарат обматывающий | 1 | Рисунок 23 |
| 37 | | Колесо копирующее | 1 | Рисунок 24 |
| 38 | ПРЛ-1,5.58.00.000 | Опора регулируемая | 1 | Рисунок 25 |

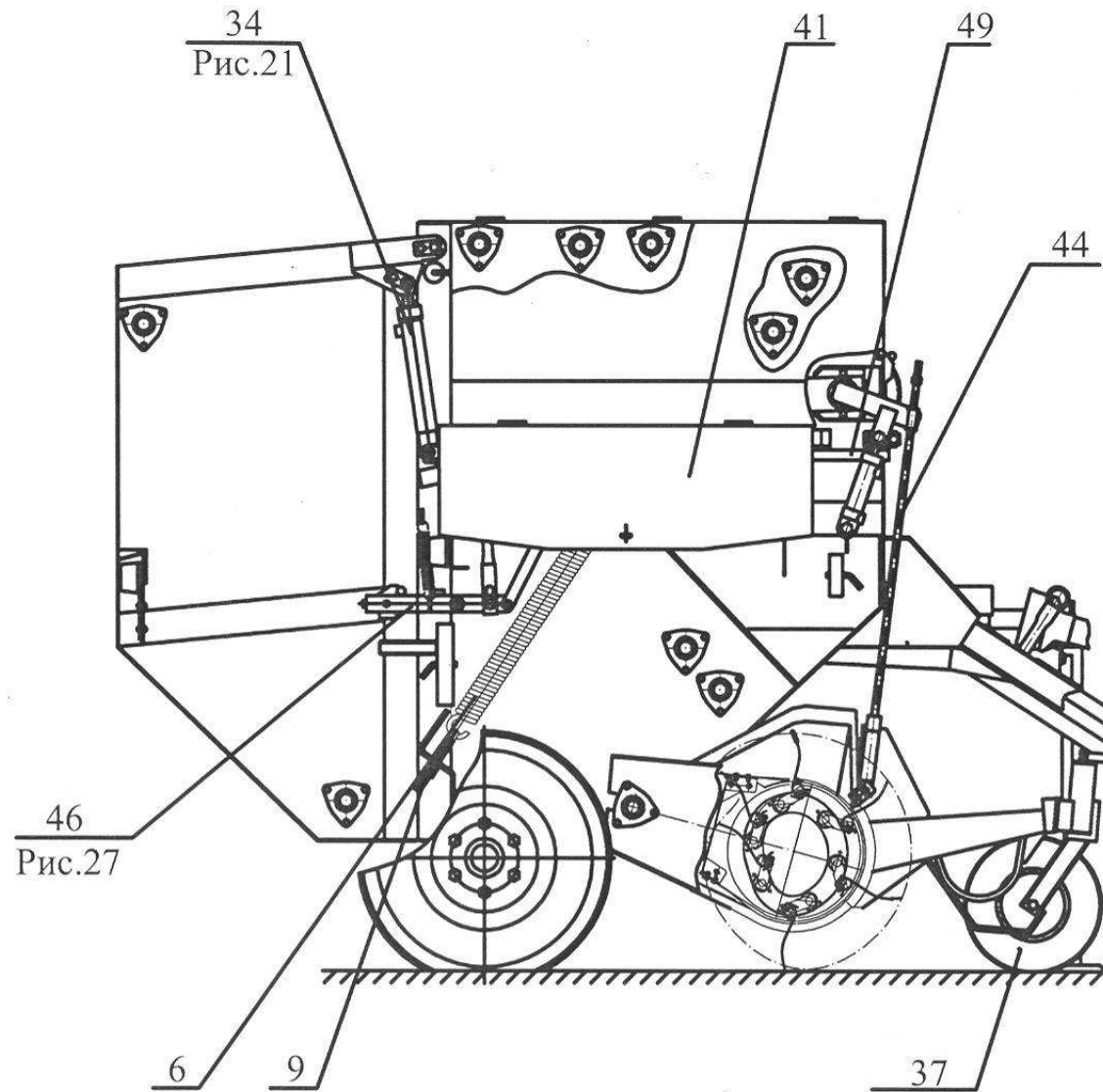


Рисунок 1 – Пресс-подборщик ПРЛ-150 (вид справа)

| | | | | | |
|--|----|-----------------------|------------------|---|----------------------------|
| | 39 | ПР15.00.360 | Колесо | 2 | Рисунок 26 |
| | | | Болт | 2 | |
| | | | Гайка | 4 | |
| | 40 | ПРЛ-1,5.31.00.000 | Балка | 1 | |
| | 41 | ПРЛ-1,5.33.00.000 | Ящик | 1 | Рисунок 27 -//- -//- |
| | 42 | ПРЛ-1,5.33.00.000-01 | Ящик | 1 | |
| | 43 | ПРЛ-1,5.34.00.000 | Тяга правая | 1 | |
| | 44 | ПРЛ-1,5.35.00.000 | Тяга левая | 1 | |
| | 45 | ПРЛ-1,5.42.00.000 | Замок | 1 | |
| | 46 | ПРЛ-1,5.42.00.000-01 | Замок | 1 | |
| | 47 | ПРЛ-1,5.41.00.000 | Тяга | 2 | |
| | 48 | ПРЛ-1,5.43.00.000 | Указатель правый | 1 | |
| | 49 | ПРЛ-1,5.44.00.000 | Указатель левый | 1 | |
| | 50 | ПРЛ-1,5.45.00.000 | Ограждение | 2 | |
| | 51 | ПРЛ-1,5.46.00.000 | Ограждение | 1 | |
| | 52 | ПРЛ-1,5.48.00.000 | Ограждение | 1 | |
| | 53 | МЖТ-Ф-11.37.00.000-01 | Вал карданный | 1 | |
| | 54 | ПРЛ-1,5.02.00.000 | Рама | 1 | |
| | 55 | ПРЛ-1,5.03.00.000 | Клапан | 1 | |
| | 56 | ПРЛ-1,5.61.00.000-01 | Вставка передняя | 1 | |
| | 57 | ПРЛ-1,5.62.00.000-01 | Вставка задняя | 1 | |

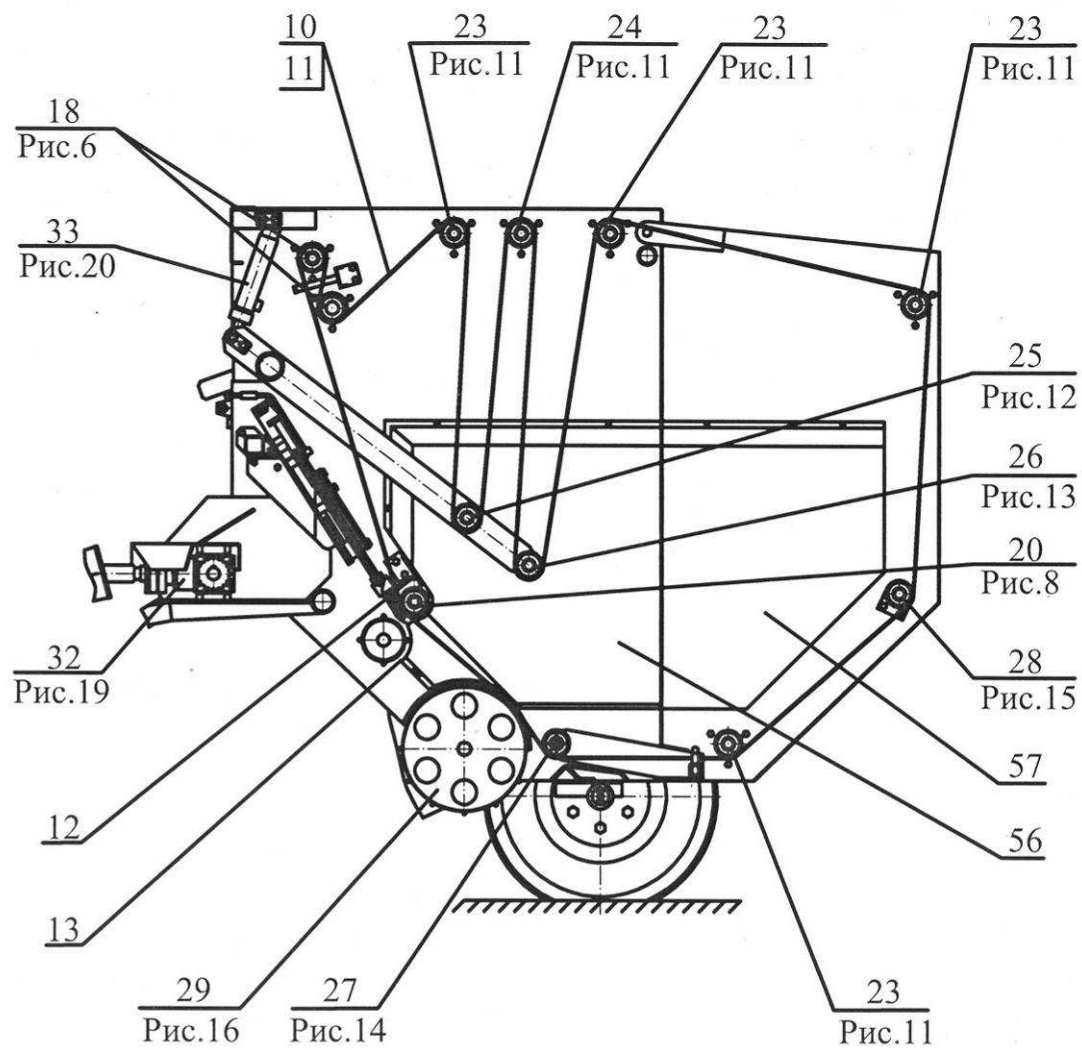


Рисунок 1 – Пресс-подборщик ПРЛ-150 (продольный разрез)

| № рис. | № поз. | Обозначение | Наименование | Кол. | Примечание |
|--------|--------|---|----------------------|------|---|
| 2 | 1 | ПРЛ-1,5.00.00.007А или ПРЛ-1,5.00.00.007А-01 | Вал Вал | 1 | Прим. с ПРЛ-1,5.05.00.000 Прим. с ПРЛ-1,5.05.10.000 и ПРЛ-1,5.05.20.000 z=12; t=25,4 |
| | 2 | ПИР 600028А | Звездочка | 1 | |
| | 3 | ПРТ-10.02.407 | Шайба специальная | 5 | |
| | 4 | ПРЛ-1,5.00.00.038-03 | Втулка | 1 | |
| | 5 | ПР 07.423 | Шайба | 1 | |
| | 6 | ПРЛ-1,5.00.00.009 | Корпус подшипника | 1 | |
| | 7 | ПРЛ-1,5.67.00.000 | Полумуфта | 1 | |
| | 8 | ПРЛ-1,5.68.00.000 | Полумуфта | 1 | |
| | 9 | Ш 25 ГОСТ 3635 | Подшипник | 1 | |
| | 10 | 1580209 ТУ 37.006.084 | Подшипник | 1 | |
| | 11 | 10x8x45 ГОСТ 23360 | Шпонка | 1 | |
| | 12 | 2-12x8x40 ГОСТ 23360 | Шпонка | 1 | |
| | 13 | 10x8x50 ГОСТ 23360 | Шпонка | 1 | |
| | 14 | ПР-25,4-60 ГОСТ 13568 | Цепь | 1 | n=11 звеньев |
| | 15 | С-ПР-25,4-60 ГОСТ 13568 | Звено соединительное | 1 | |
| | 16 | КОД 50.603 или М10-6gx30.14Н.019 ГОСТ 1485 | Винт М 10 Винт | 1 | |
| | 17 | М10.6Н.6.019ГОСТ5915 | Гайка | 1 | |
| | 18 | М12-6gx30.56.019 ГОСТ 7798 | Болт | 1 | |
| | 19 | 12.65Г.019 ГОСТ 6402 | Шайба | 1 | |
| | 20 | М10-6gx35.56.019 ГОСТ7798 | Болт | 3 | |
| | 21 | М10.6Н.019 ГОСТ 5915 | Гайка | 3 | |
| | 22 | 10.65Г.019 ГОСТ 6402 | Шайба | 3 | |

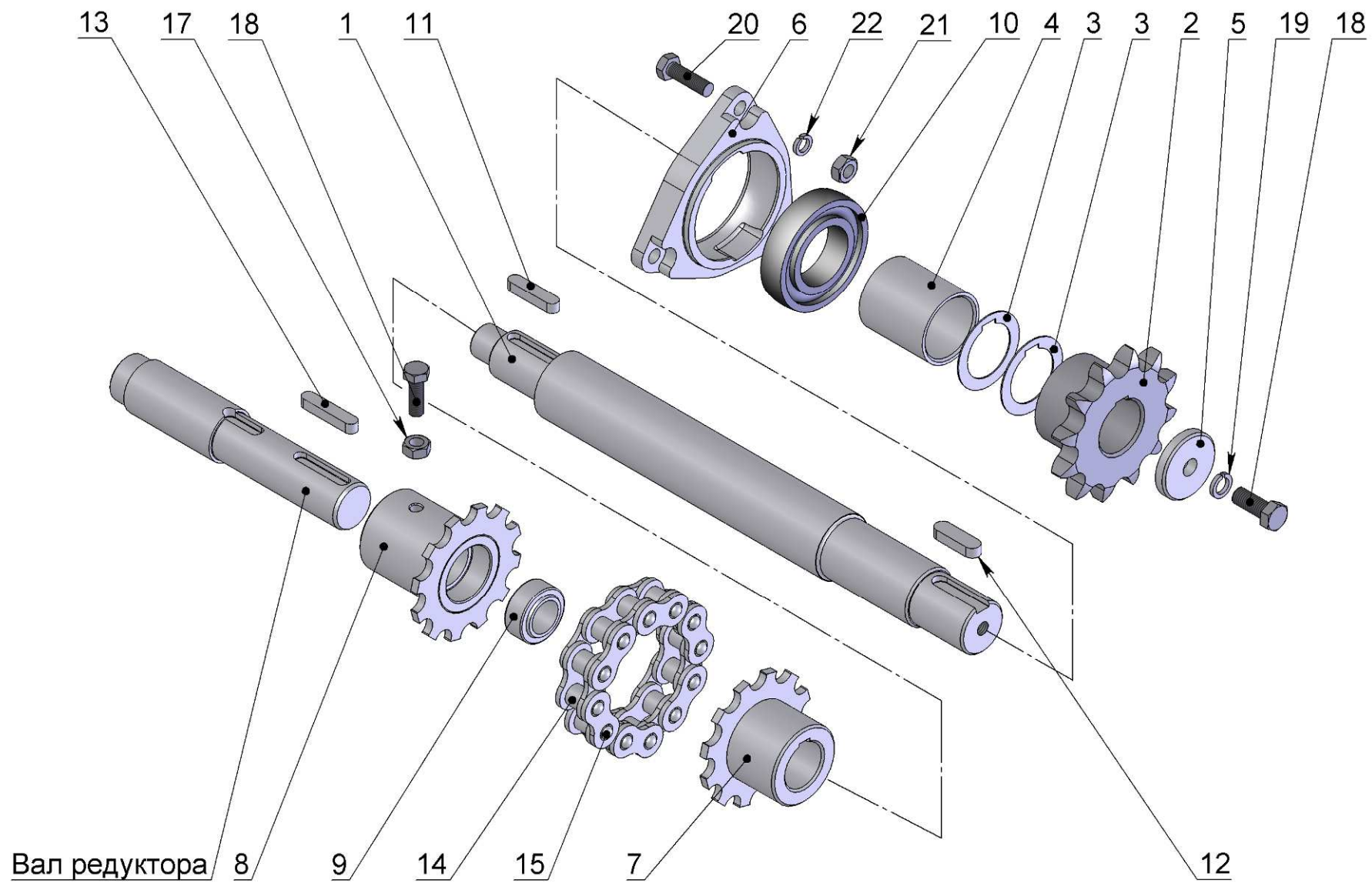


Рисунок 2 – Вал привода

| № рис. | № поз. | Обозначение | Наименование | Кол. | Примечание |
|--------|--------|----------------------------|--------------|------|------------|
| 3 | 1 | ПРЛ-1,5.74.00.020-02 | Кронштейн | 1 | |
| | 2 | ГВР-420.01.602 | Звездочка | 1 | |
| | 3 | 650-29.01.012 | Гайка | 1 | |
| | 4 | A16.02.Ст 3.019 ГОСТ 11371 | Шайба | 1 | |
| | 5 | A47 ГОСТ 13943 | Кольцо | 2 | |
| | 6 | 180204 ГОСТ 8882 | Подшипник | 1 | |
| | 7 | ПРЛ-1,5.75.00.000 | Тяга | 1 | |
| | 8 | ПРЛ-1,5.00.00.402-01 | Тарелка | 2 | |
| | 9 | ПРЛ-1,5.00.00.603 | Пружина | 1 | |
| | 10 | M12-6H.6.019 ГОСТ 5915 | Гайка | 2 | |
| | 11 | A12.02.Ст 3.019 ГОСТ 11371 | Шайба | 1 | |
| | 12 | 3,2x18.029 ГОСТ 397 | Шплинт | 1 | |

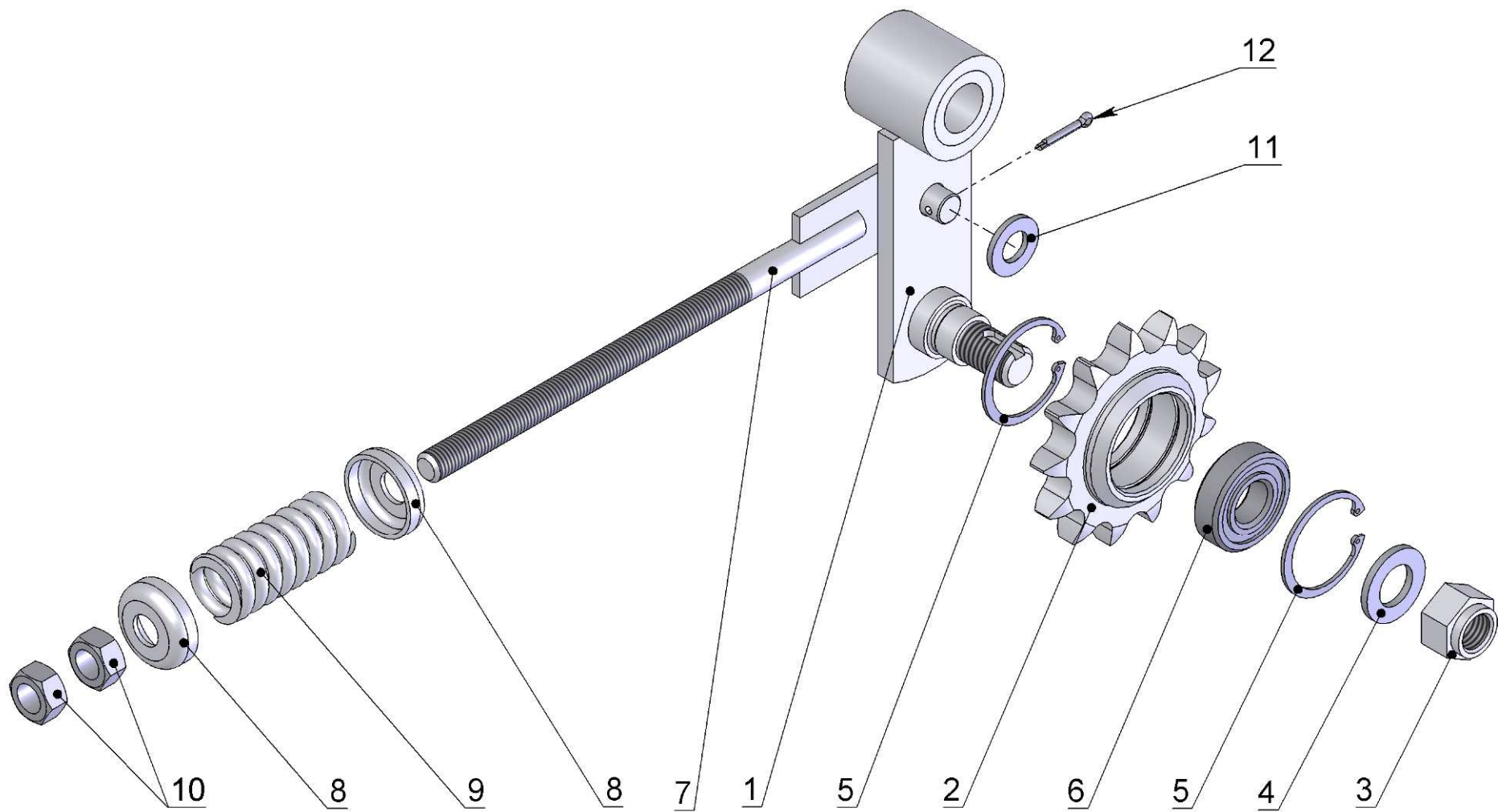


Рисунок 3 – Натяжник в сборе

| № рис. | № поз. | Обозначение | Наименование | Кол. | Примечание |
|--------|--------|----------------------------|-------------------------|------|---|
| 4 | 1 | ПРЛ-1,5.20.01.000 | Корпус | 1 | ПРЛ-1,5.20.00.000- Контрпривод в сборе |
| | 2 | ПРЛ-1,5.20.00.001 | Ось | 1 | -//- |
| | 3 | ПР 07.423 | Шайба | 1 | -//- |
| | 4 | M12-6gx30.56.019 ГОСТ7798 | Болт | 1 | -//- |
| | 5 | 12.65Г.019 ГОСТ 6402 | Шайба | 1 | -//- |
| | 6 | 180208 ГОСТ 8882 | Подшипник | 2 | -//- |
| | 7 | ПРЛ-1,5.00.00.036 | Втулка | 1 | |
| | 8 | ПРЛ-1,5.00.00.604 | Звездочка | 1 | z =13; t =25,4 |
| | 9 | ПРЛ-1,5.69.00.000 | Звездочка z =22 t =25,4 | 1 | |
| | 10 | ПР 07.423 | Шайба | 1 | |
| | 11 | M12-6gx30.56.019 ГОСТ 7798 | Болт | 1 | |
| | 12 | 12.65Г.019 ГОСТ 6402 | Шайба | 1 | |
| | 13 | 2-12x8x80 ГОСТ 23360 | Шпонка | 1 | |
| | 14 | M12-6gx35.56.019 ГОСТ7798 | Болт | 4 | |
| | 15 | M10.6H.019 ГОСТ 5915 | Гайка | 4 | |
| | 16 | 12.65Г.019 ГОСТ 6402 | Шайба | 4 | |

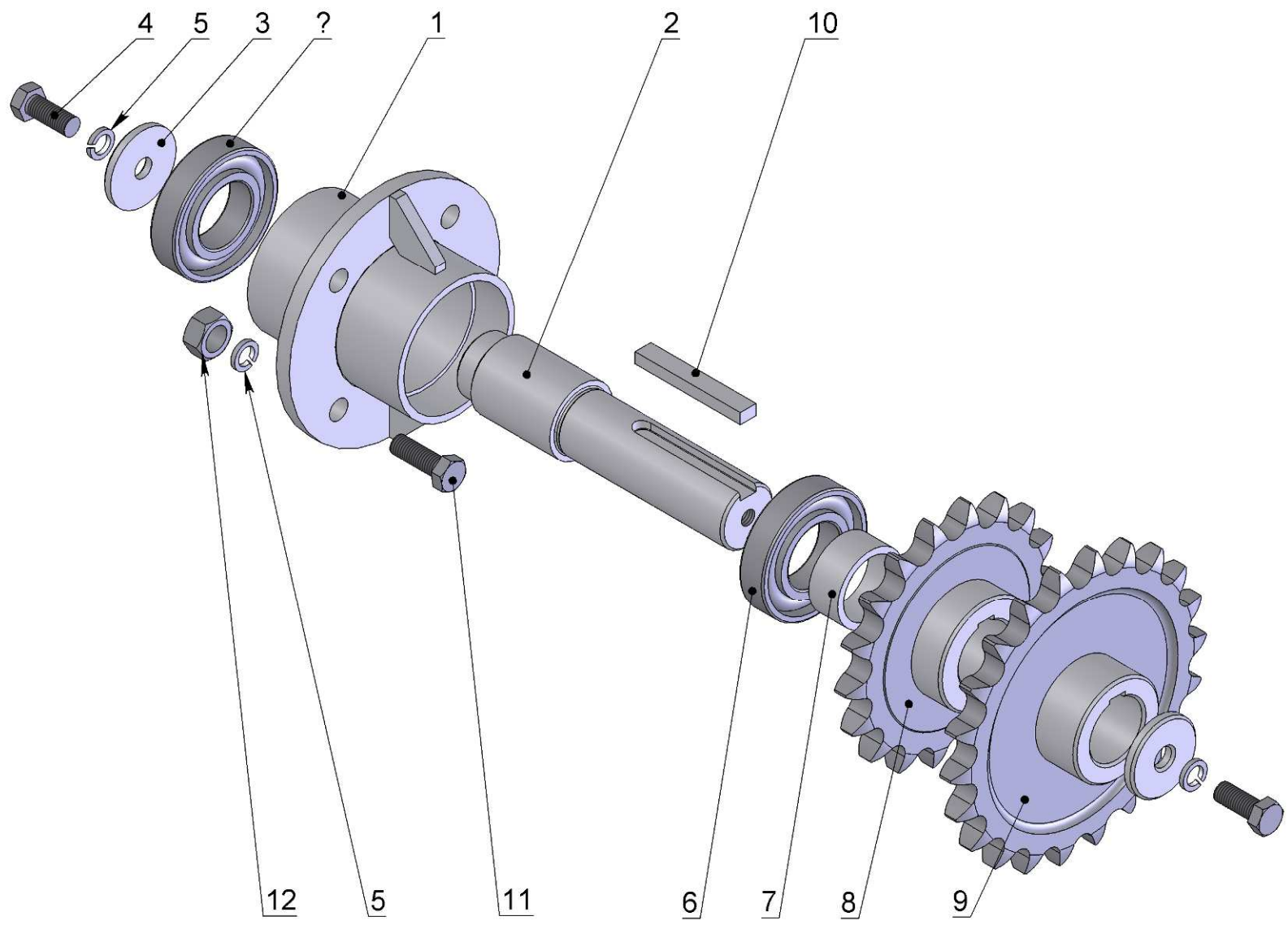


Рисунок 4 – Контрпривод со звездочками

| № рис. | № поз. | Обозначение | Наименование | Кол. | Примечание |
|--------|--------|---|--------------------------------------|------|--|
| 5 | 1 | ПРЛ-1,5.22.01.000 | Рычаг | 1 | ПРЛ-1,5.22.00.010- Натяжник в сборе -//- -//- -//- |
| | 2 | 650-29.01.012 | Гайка | 1 | |
| | 3 | A16.01.08кп.019 ГОСТ 10450 | Шайба | 1 | |
| | 4 | H 206.08.000 A | Звездочка натяжная z =14; t =25,4 | 1 | |
| | 5 | M20-6H.6.019 ГОСТ 5915 | Гайка | 1 | |
| | 6 | 20.65Г.019 ГОСТ 6402 | Шайба | 1 | |
| | 7 | A20.02.Ст3.019 ГОСТ 11371 | Шайба | 1 | |
| | 8 | 1.2.Ц 6 ГОСТ19853 | Масленка | 1 | |
| | 9 | ПР 00.629 | Пружина | 1 | |
| | 10 | M10-6gx90.56.019 ГОСТ 3033 или ПРЛ-1,5.71.00.000 | Болт Винт | 1 | |
| | 11 | M10.6H.019 ГОСТ 5915 | Гайка | 1 | |

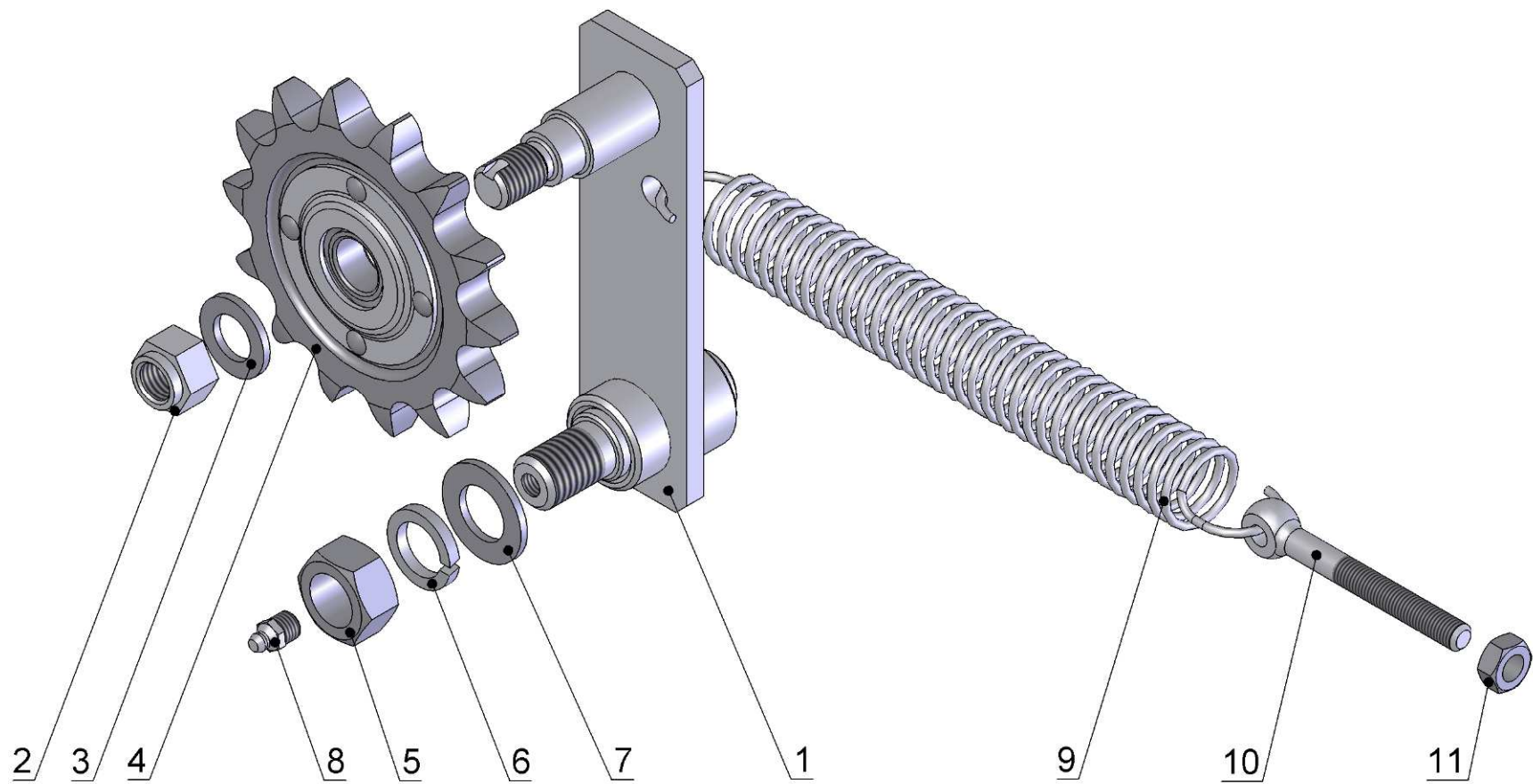


Рисунок 5 – Натяжник в сборе

| № рис. | № поз. | Обозначение | Наименование | Кол. | Примечание |
|--------|--------|----------------------------|-------------------------|------|------------|
| 6 | 1 | ПРЛ-1,5.17.00.000 | Валец | 2 | |
| | 2 | ПРЛ-1,5.00.00.001 | Полукопус | 8 | |
| | 3 | ПРЛ-1,5.00.00.024 | Втулка | 2 | |
| | 4 | ПРЛ-1,5.29.00.000 | Звездочка z =18 t =25,4 | 2 | |
| | 5 | ПР 07.423 | Шайба | 2 | |
| | 6 | M12-6gx30.56.019 ГОСТ 7798 | Болт | 2 | |
| | 7 | 12.65Г.019 ГОСТ 6402 | Шайба | 2 | |
| | 8 | 10x8x40 ГОСТ 23360 | Шпонка | 2 | |
| | 9 | 1680207 ТУ37.006.084 | Подшипник | 4 | |
| | 10 | M12-6gx35.56.019 ГОСТ 7798 | Болт | 16 | |
| | 11 | M12.6H.019 ГОСТ 5915 | Гайка | 16 | |
| | 12 | 12.65Г.019 ГОСТ 6402 | Шайба | 16 | |

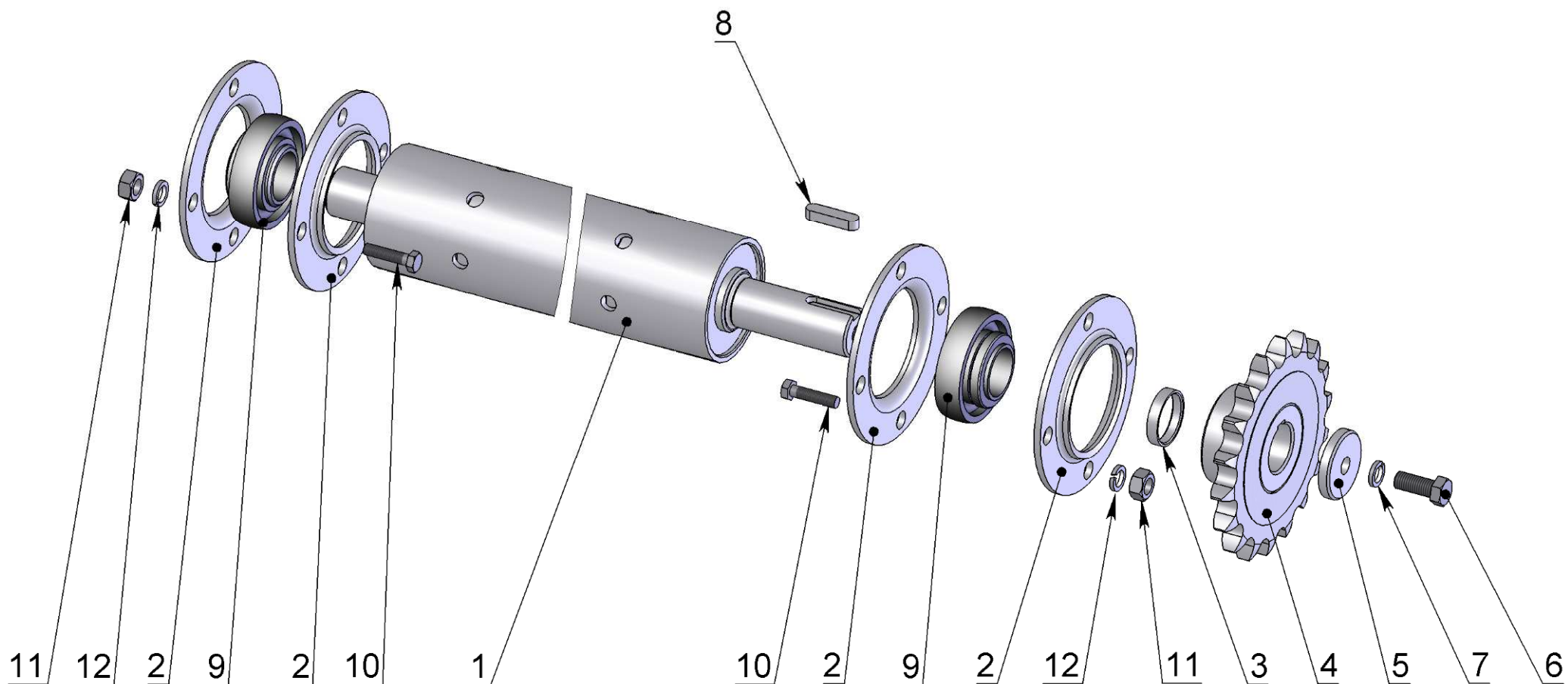


Рисунок 6 – Валец в сборе

| № рис. | № поз. | Обозначение | Наименование | Кол. | Примечание |
|--------|--------|------------------------------|-------------------------|------|------------|
| 7 | 1 | ПРЛ-1,5.08.00.010 | Битер отбойный | 1 | |
| | 2 | ПРЛ-1,5.00.00.038-02 | Втулка | 1 | |
| | 3 | ПРЛ-1,5.30.00.010 | Звездочка z=24; t=19,05 | 1 | |
| | 4 | ПРЛ-1,5.00.00.009 | Корпус подшипника | 1 | |
| | 5 | ПРЛ-1,5.00.00.016 | Кольцо | 2 | |
| | 6 | ПРЛ-1,5.00.00.017 | Кольцо | 1 | |
| | 7 | ПБ 16.01.204 или Н 027.105 | Корпус подшипника | 1 | |
| | 8 | 1580209 ТУ 37.006.084 | Подшипник | 1 | |
| | 9 | 1680207 ТУ 37.006.084 | Подшипник | 1 | |
| | 10 | ПР 07.423 | Шайба | 1 | |
| | 11 | М12-6gx30.56.019 ГОСТ 7798 | Болт | 1 | |
| | 12 | М10-6gx35.56.019 ГОСТ 7798 | Болт | 6 | |
| | 13 | 10.65Г.019 ГОСТ 6402 | Шайба | 6 | |
| | 14 | ВМ12-6gx25.56.019 ГОСТ 17473 | Винт | 3 | |
| | 15 | М10.6Н.019 ГОСТ 5915 | Гайка | 3 | |
| | 16 | 12.65Г.019 ГОСТ 6402 | Шайба | 3 | |
| | 17 | 2-12x8x40 ГОСТ 23360 | Шпонка | 1 | |

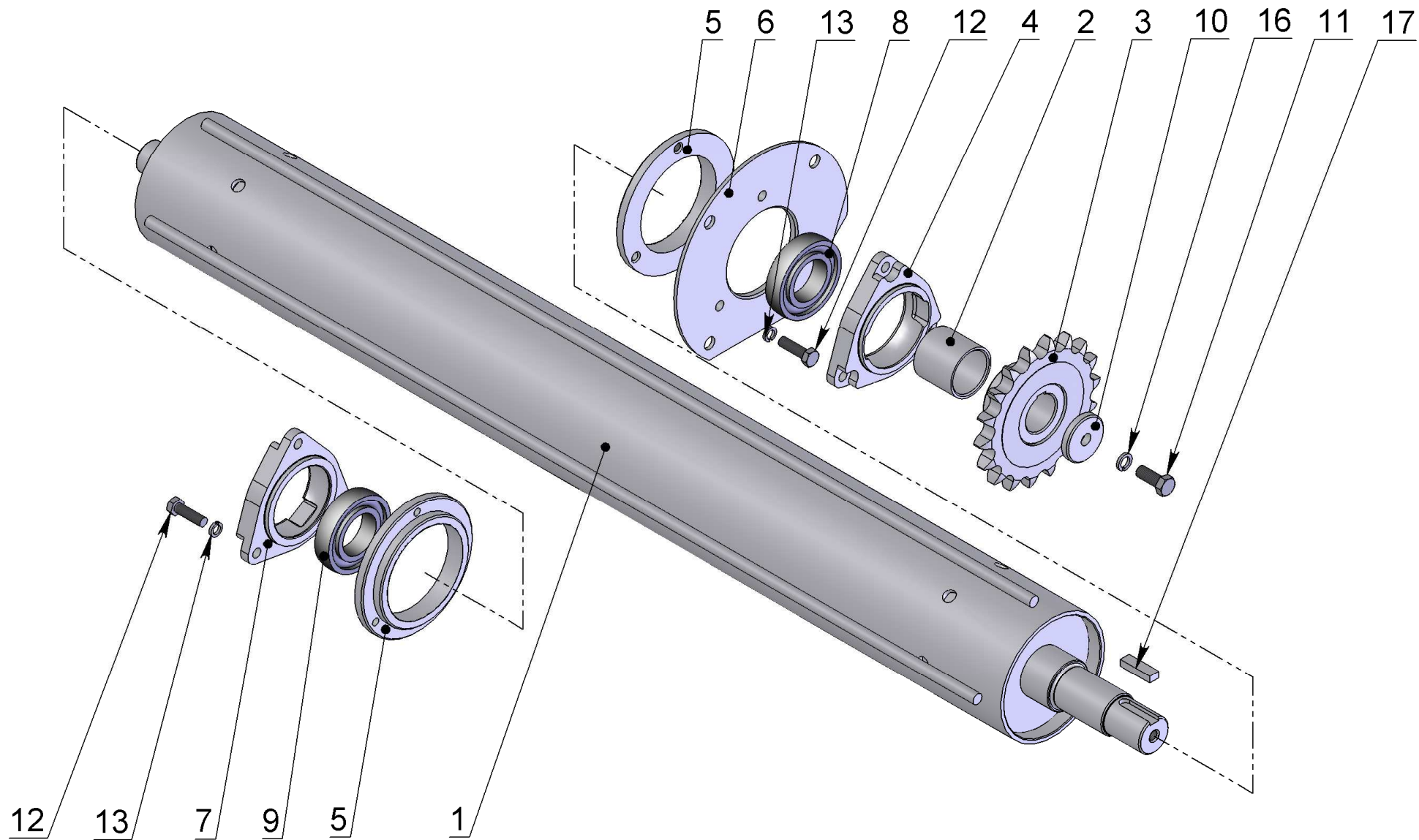


Рисунок 7 – Битер отбойный в сборе

| № рис. | № поз. | Обозначение | Наименование | Кол. | Примечание |
|--------|--------|----------------------------|---|------|------------|
| 8 | 1 | ПРЛ-1,5.15.00.010 | Валец | 1 | |
| | 2 | ПРЛ-1,5.00.00.038-01 | Втулка | 1 | |
| | 3 | ПРЛ-1,5.00.00.003 | Звездочка | 1 | |
| | 4 | ПРЛ-1,5.55.00.000 | Блок звездочек z=13, t= 19,05 z=18; t=25,4 | 1 | |
| | 5 | ПРЛ-1,5.00.00.009 | Корпус подшипника | 1 | |
| | 6 | ПРЛ-1,5.00.00.015 | Кольцо | 2 | |
| | 7 | ПБ 16.01.204 или Н 027.105 | Корпус подшипника | 1 | |
| | 8 | 1580209 ТУ 37.006.084 | Подшипник | 1 | |
| | 9 | 1680207 ТУ 37.006.084 | Подшипник | 1 | |
| | 10 | ПР 07.423 | Шайба | 1 | |
| | 11 | М12-6gx30.56.019 ГОСТ 7798 | Болт | 1 | |
| | 12 | 12.65Г.019 ГОСТ 6402 | Шайба | 1 | |
| | 13 | М10-6gx35.56.019 ГОСТ 7798 | Болт | 6 | |
| | 14 | 10.65Г.019 ГОСТ 6402 | Шайба | 6 | |
| | 15 | 2-12x8x75 ГОСТ 23360 | Шпонка | 1 | |

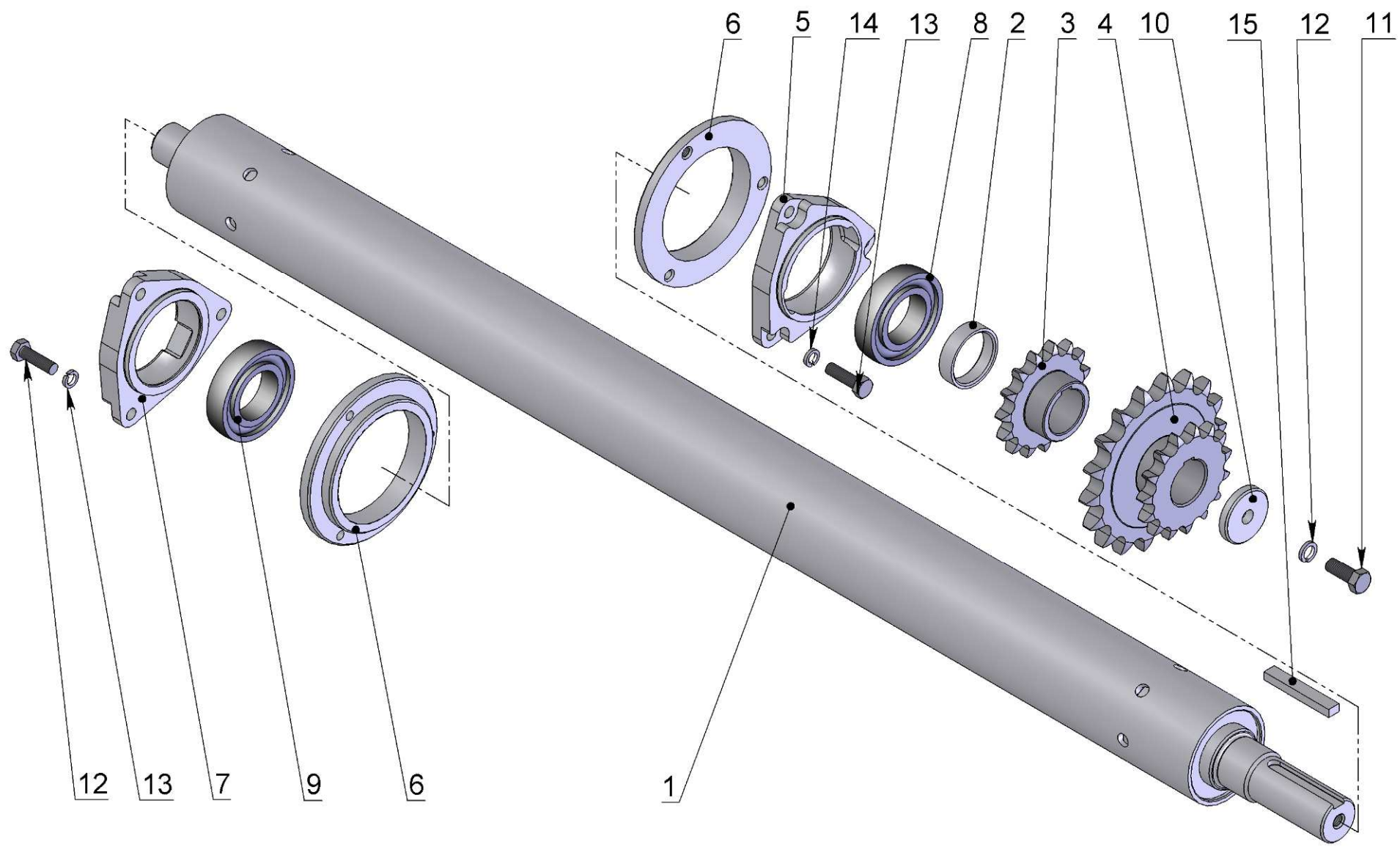


Рисунок 8 – Валец в сборе

| № рис. | № поз. | Обозначение | Наименование | Кол. | Примечание |
|--------|----------------------------|----------------------------|--------------|------|---|
| 9 | 1 | ПРЛ-1,5.19.00.000 | Звездочка | 1 | ПРЛ-1,5.21.00.000 - Натяжник в сборе -//- -//- -//- |
| | | ПРЛ-1,5.19.00.001 | Звездочка | 1 | |
| | | 180203 ГОСТ 8882 | Подшипник | 1 | |
| | | А 40 ГОСТ 13941 | Кольцо | 2 | |
| | 2 | ПРЛ-1,5.21.00.001 | Пластина | 1 | |
| | 3 | ПРЛ-1,5.21.00.002 | Болт | 1 | |
| | 4 | М16-6Н.6.019 ГОСТ 5915 | Гайка | 1 | |
| | 5 | А16.01.08кп.019 ГОСТ 10450 | Шайба | 2 | |
| 6 | М16-6gx40.56.019 ГОСТ 7798 | Болт | 1 | | |
| 7 | 16.65Г.019 ГОСТ 6402 | Шайба | 1 | | |
| 8 | А16.02.Ст 3.019 ГОСТ 11371 | Шайба | 1 | | |

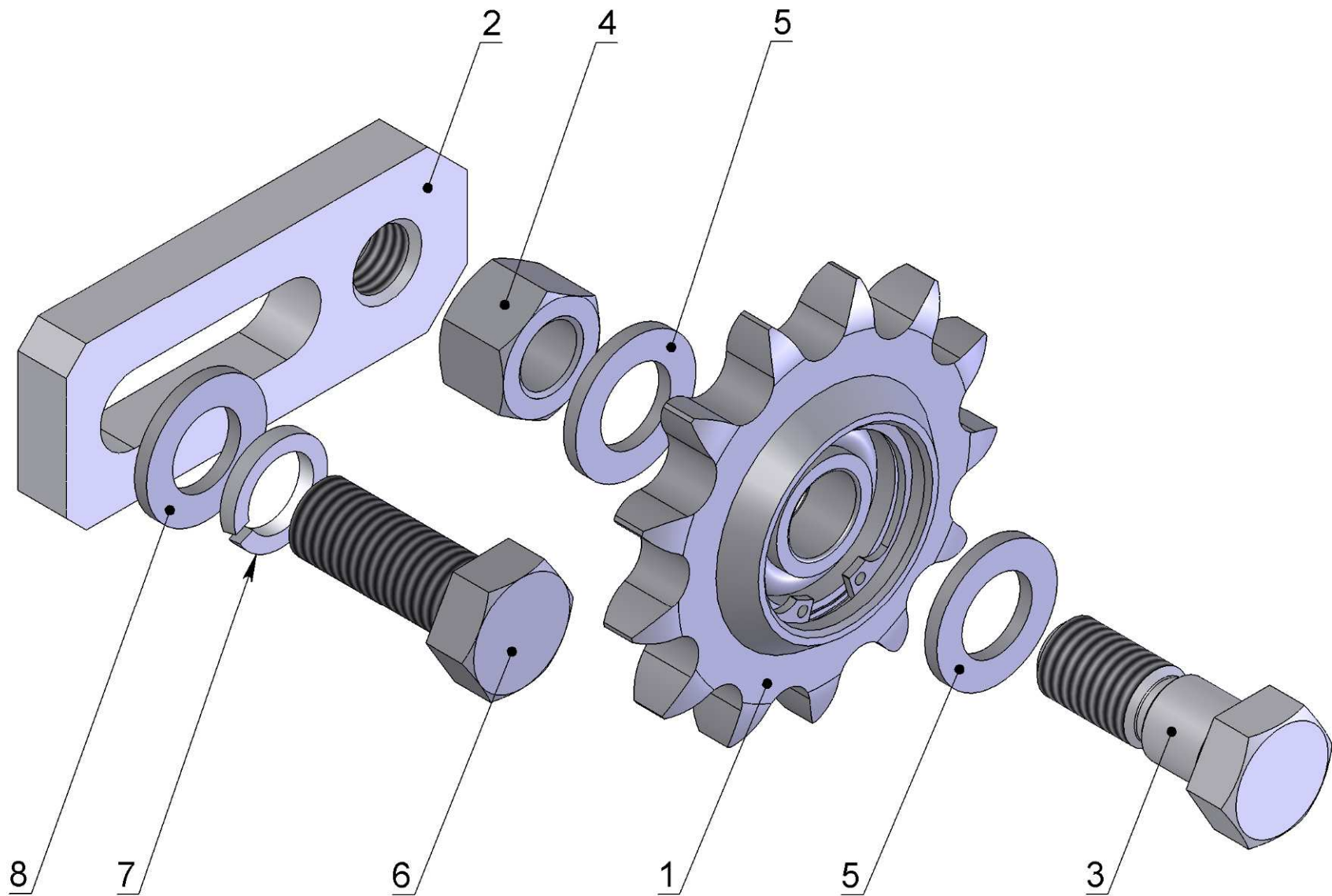


Рисунок 9 – Натяжник в сборе

| № рис. | № поз. | Обозначение | Наименование | Кол. | Примечание |
|--------|----------------------------|------------------------------|--------------|------|---|
| 10 | 1 | ПРЛ-1,5.19.00.001 | Звездочка | 1 | ПРЛ-1,5 Л 9.00.000 - Звездочка в сборе |
| | | 180203 ГОСТ 8882 | Подшипник | 1 | |
| | | А 40 ГОСТ 13941 | Кольцо | 2 | |
| | 2 | ПРЛ-1,5.19.00.002 | Ось | 1 | -//- |
| | 3 | ПРЛ-1,5.19.00.003 | Втулка | 2 | -//- |
| | 4 | А16х2.02.Ст 3.019 ГОСТ 11371 | Шайба | 6 | Наиб. кол. |
| | 5 | М16-6Н.6.019 ГОСТ 5915 | Гайка | 2 | |
| 6 | 16.65Г.019 ГОСТ 6402 | Шайба | 2 | | |
| 7 | А16.02.Ст 3.019 ГОСТ 11371 | Шайба | 2 | | |

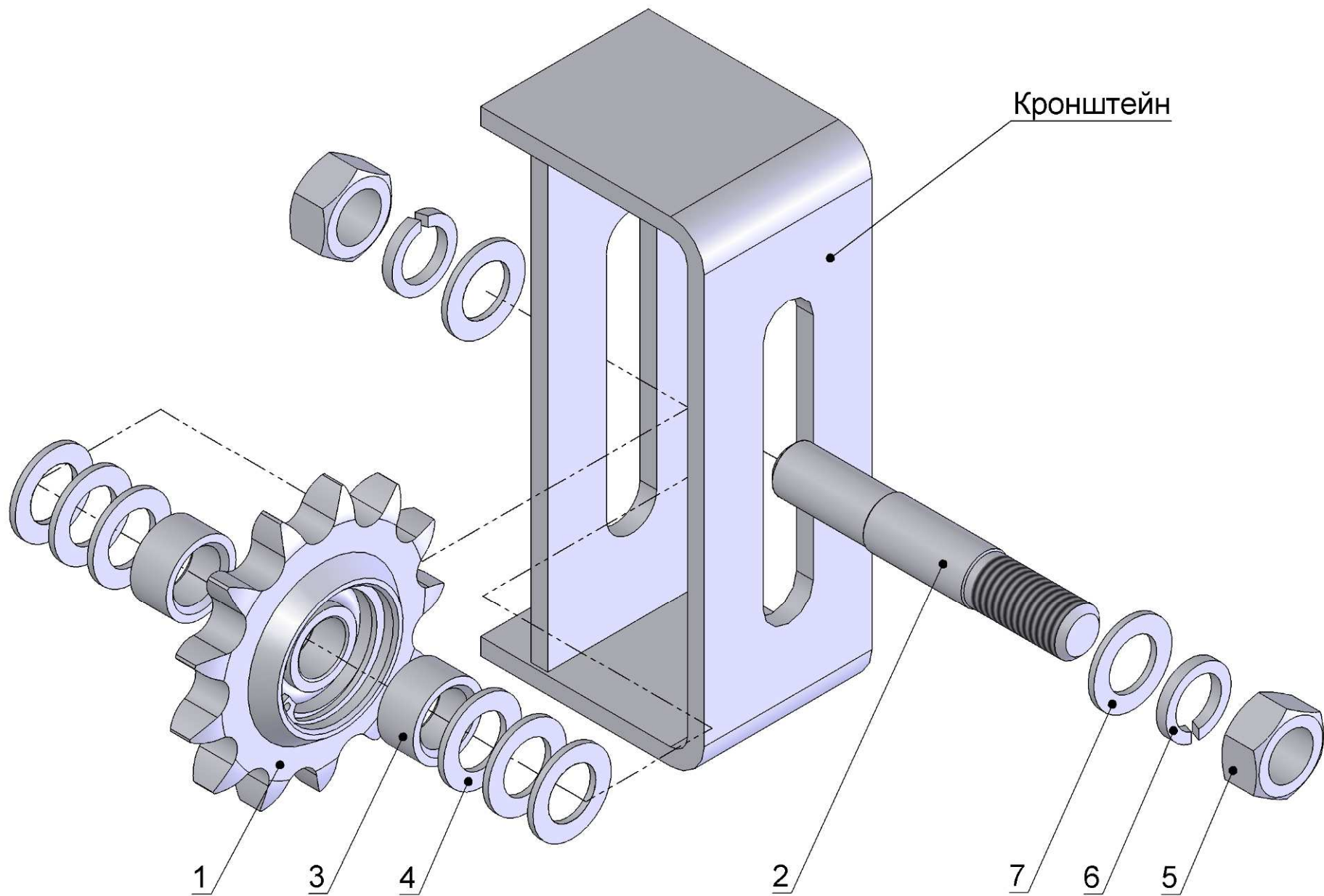


Рисунок 10 – Натяжник в сборе

| № рис. | № поз. | Обозначение | Наименование | Кол. | Примечание |
|--------|--------|------------------------------|--------------|------|------------|
| 11 | 1 | ПРЛ-1,5.13.00.000 | Валец | 4 | |
| | 2 | ПРЛ-1,5.14.00.000 | Валец | 1 | |
| | 3 | ПРЛ-1,5.00.00.001 | Полукорпус | 16 | |
| | 4 | ПРЛ-1,5.00.00.001-01 | Полукорпус | 4 | |
| | 5 | 1680207 ТУ 37.006.084 | Подшипник | 10 | |
| | 6 | ВМ12-6gx35.56.019 ГОСТ 17473 | Винт | 4 | |
| | 7 | М12-6gx35.56.019 ГОСТ7798 | Болт | 36 | |
| | 8 | М12-6Н.6.019 ГОСТ 5915 | Гайка | 40 | |
| | 9 | 16.65Г.019 ГОСТ 6402 | Шайба | 40 | |

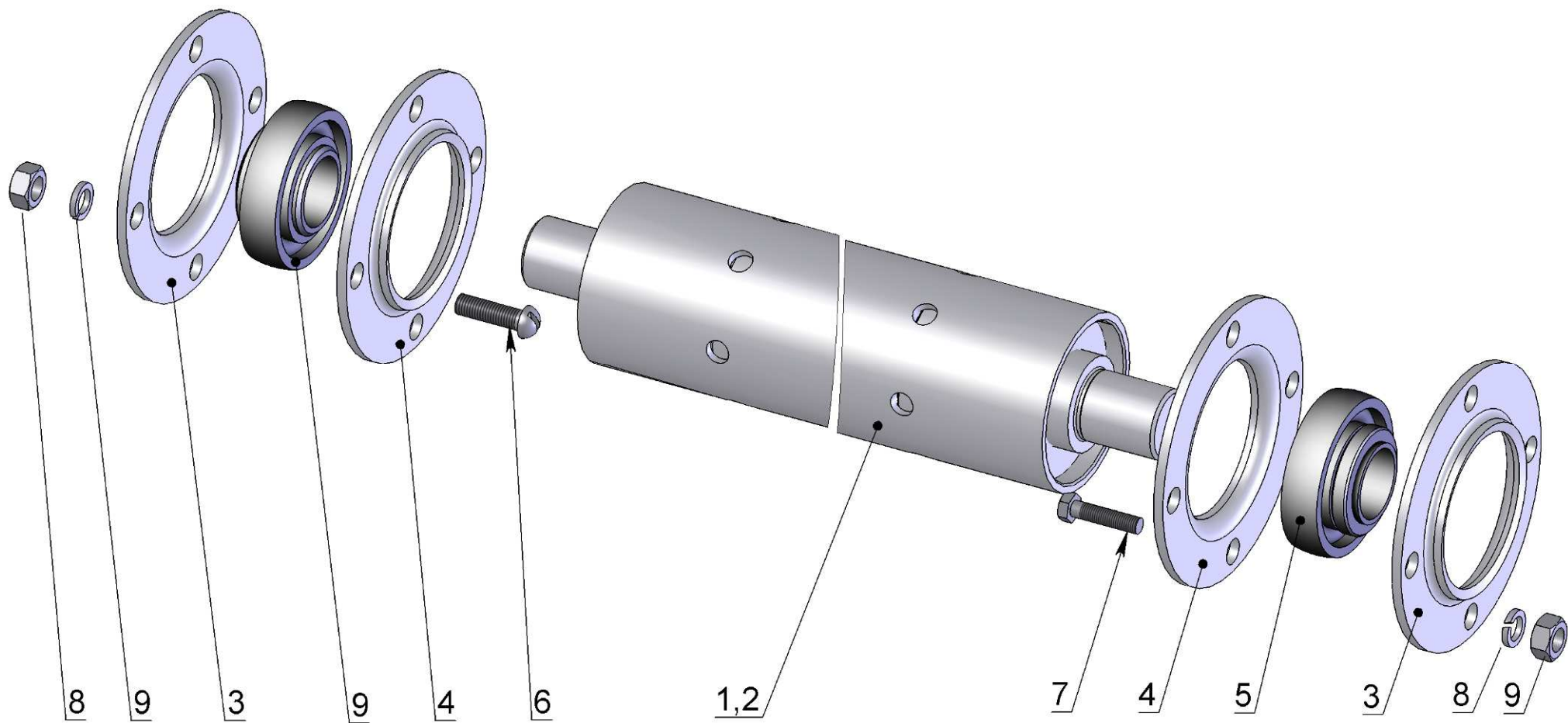


Рисунок 11 – Валец в сборе

| № рис. | № поз. | Обозначение | Наименование | Кол. | Примечание |
|--------|--------|----------------------------|--------------|------|-------------------------------------|
| 12 | 1 | ПРЛ-1,5.09.01.000 | Вал | 1 | ПРЛ-1,5.09.00.000- Валец в сборе |
| | 2 | ПРЛ-1,5.09.00.001 | Труба | 1 | -//- |
| | 3 | 180307 ГОСТ 8882 | Подшипник | 2 | -//- |
| | 4 | ПРЛ-1,5.00.00.029 | Вставка | 2 | |
| | 5 | M20-6gx40.56.019 ГОСТ 7798 | Болт | 2 | |
| | 6 | 20.65Г.019 ГОСТ 6402 | Шайба | 2 | |

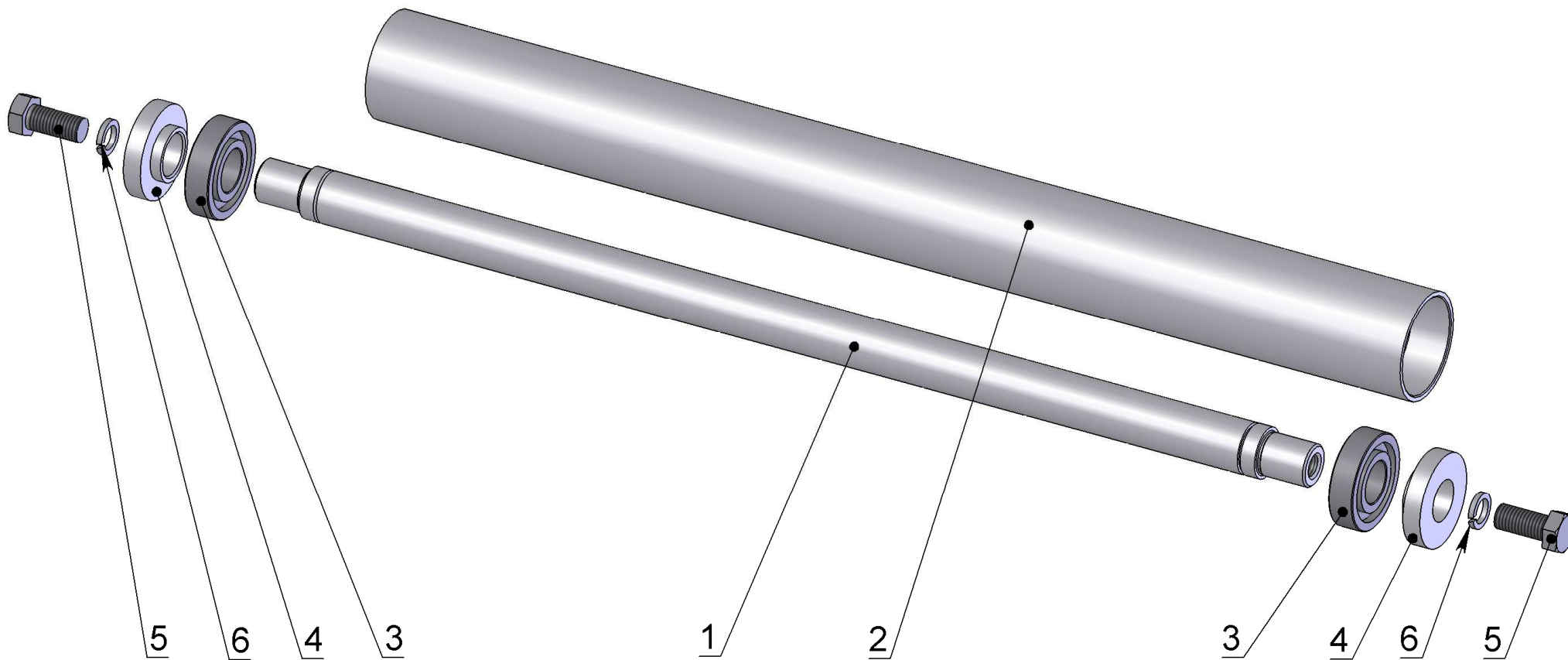


Рисунок 12 – Валец в сборе

| № рис. | № поз. | Обозначение | Наименование | Кол. | Примечание |
|--------|--------|----------------------------|--------------|------|-------------------------------------|
| 13 | 1 | ПРЛ-1,5.09.01.000 | Вал | 1 | ПРЛ-1,5.10.00.000- Валец в сборе |
| | 2 | ПРЛ-1,5.10.00.001 | Труба | 1 | -//- |
| | 3 | 180307 ГОСТ 8882 | Подшипник | 2 | -//- |
| | 4 | ПРЛ-1,5.00.00.029 | Вставка | 2 | |
| | 5 | M20-6gx40.56.019 ГОСТ 7798 | Болт | 2 | |
| | 6 | 20.65Г.019 ГОСТ 6402 | Шайба | 2 | |

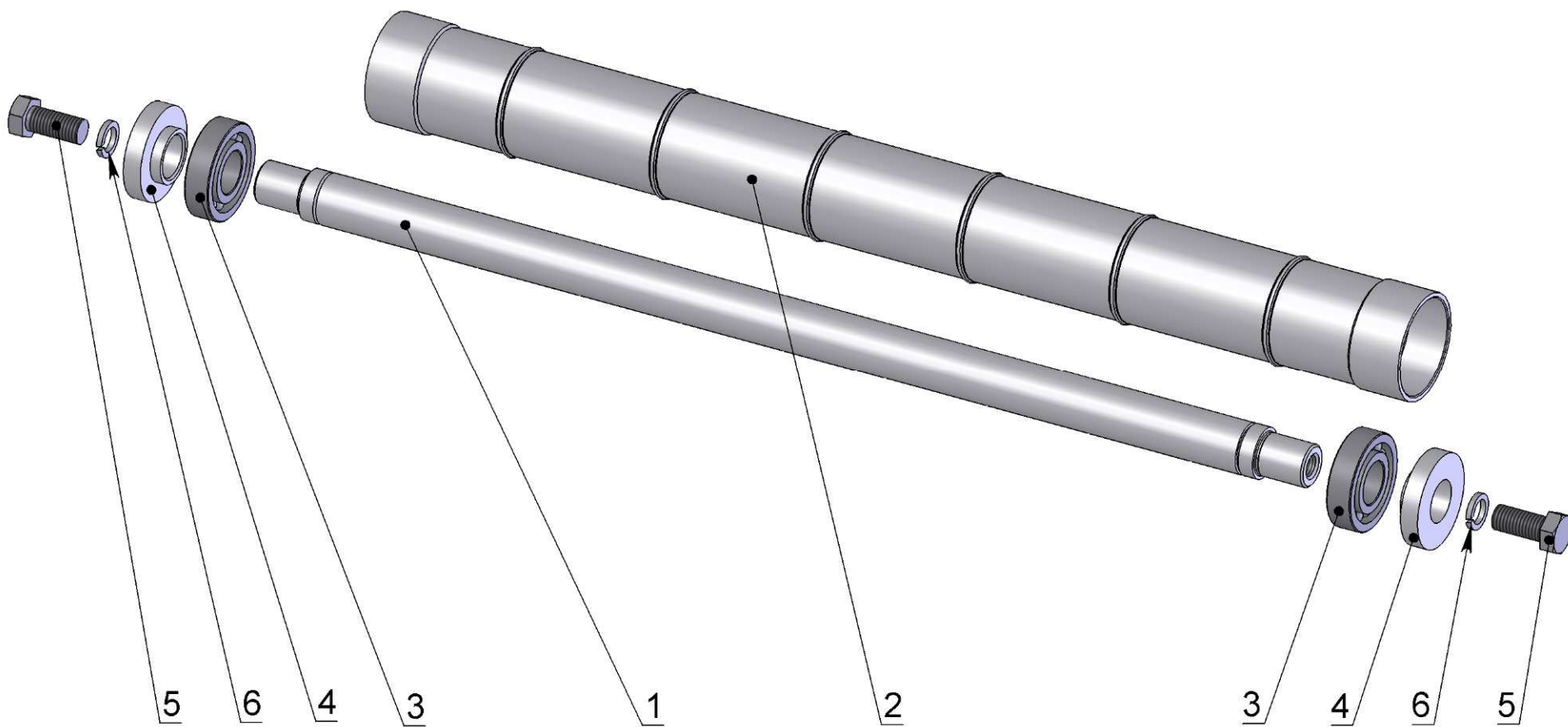


Рисунок 13 – Валец в сборе

| № рис. | № поз. | Обозначение | Наименование | Кол. | Примечание |
|--------|--------|----------------------------|--------------|------|-------------------------------------|
| 14 | 1 | ПРЛ-1,5.09.01.000-01 | Вал | 1 | ПРЛ-1,5.11.00.000- Валец в сборе |
| | 2 | ПРЛ-1,5.09.00.001-01 | Труба | 1 | -//- |
| | 3 | 180307 ГОСТ 8882 | Подшипник | 2 | -//- |
| | 4 | ПРЛ-1,5.00.00.029 | Вставка | 2 | |
| | 5 | M20-6gx40.56.019 ГОСТ 7798 | Болт | 2 | |
| | 6 | 20.65Г.019 ГОСТ 6402 | Шайба | 2 | |

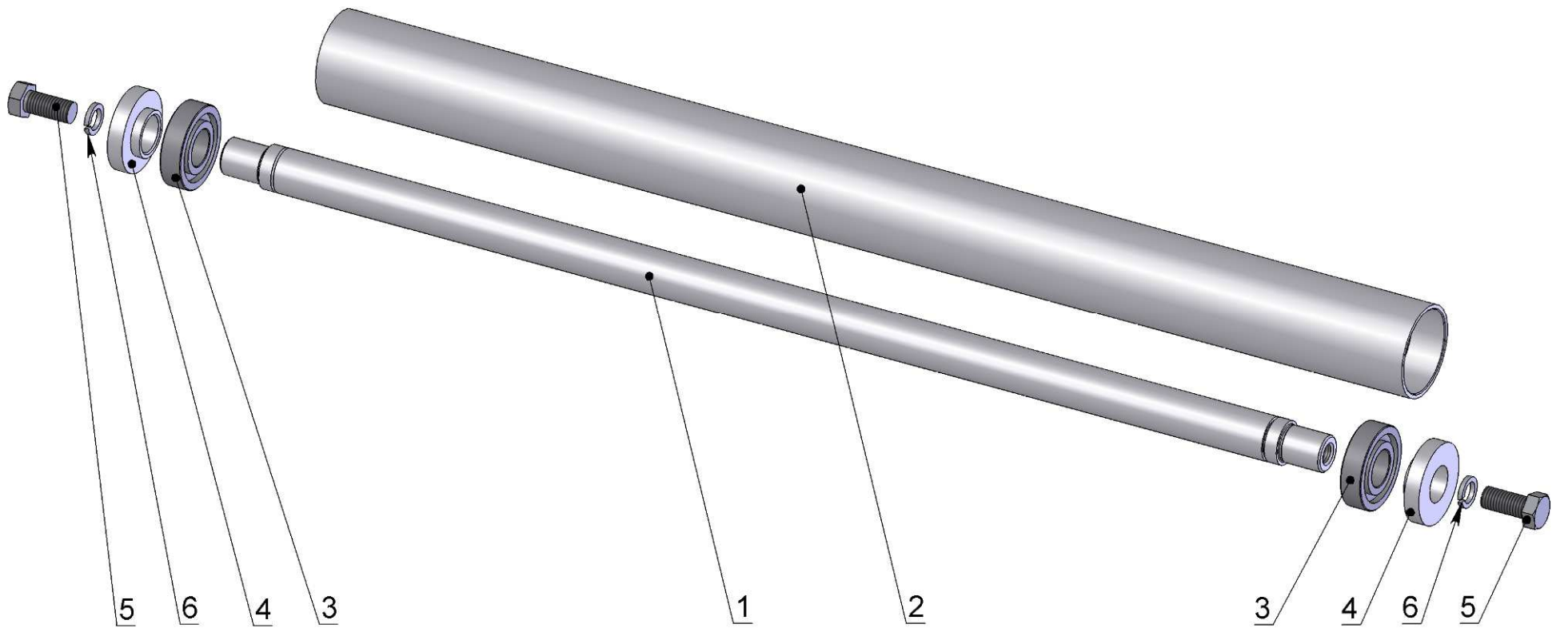


Рисунок 14 – Валец в сборе

| № рис. | № поз. | Обозначение | Наименование | Кол. | Примечание |
|--------|--------|----------------------------|--------------|------|-------------------------------------|
| 15 | 1 | ПРЛ-1,5.12.01.000 | Вал | 1 | ПРЛ-1,5.12.00.000- Валец в сборе |
| | 2 | ПРЛ-1,5.12.00.001 | Труба | 1 | -//- |
| | 3 | А 35 ГОСТ 13942 | Кольцо | 2 | -//- |
| | 4 | 180307 ГОСТ 8882 | Подшипник | 2 | -//- |
| | 5 | ПРЛ-1,5.00.00.019 | Уголок | 2 | |
| | 6 | М12-6gx55.56.019 ГОСТ7798 | Болт | 2 | |
| | 7 | М12-6gx30.56.019 ГОСТ 7798 | Болт | 4 | |
| | 8 | М12-6Н.6.019 ГОСТ 5915 | Гайка | 6 | |
| | 9 | 12.65Г.019 ГОСТ 6402 | Шайба | 6 | |
| | 10 | А12.02.Ст 3.019 ГОСТ 11371 | Шайба | 2 | |

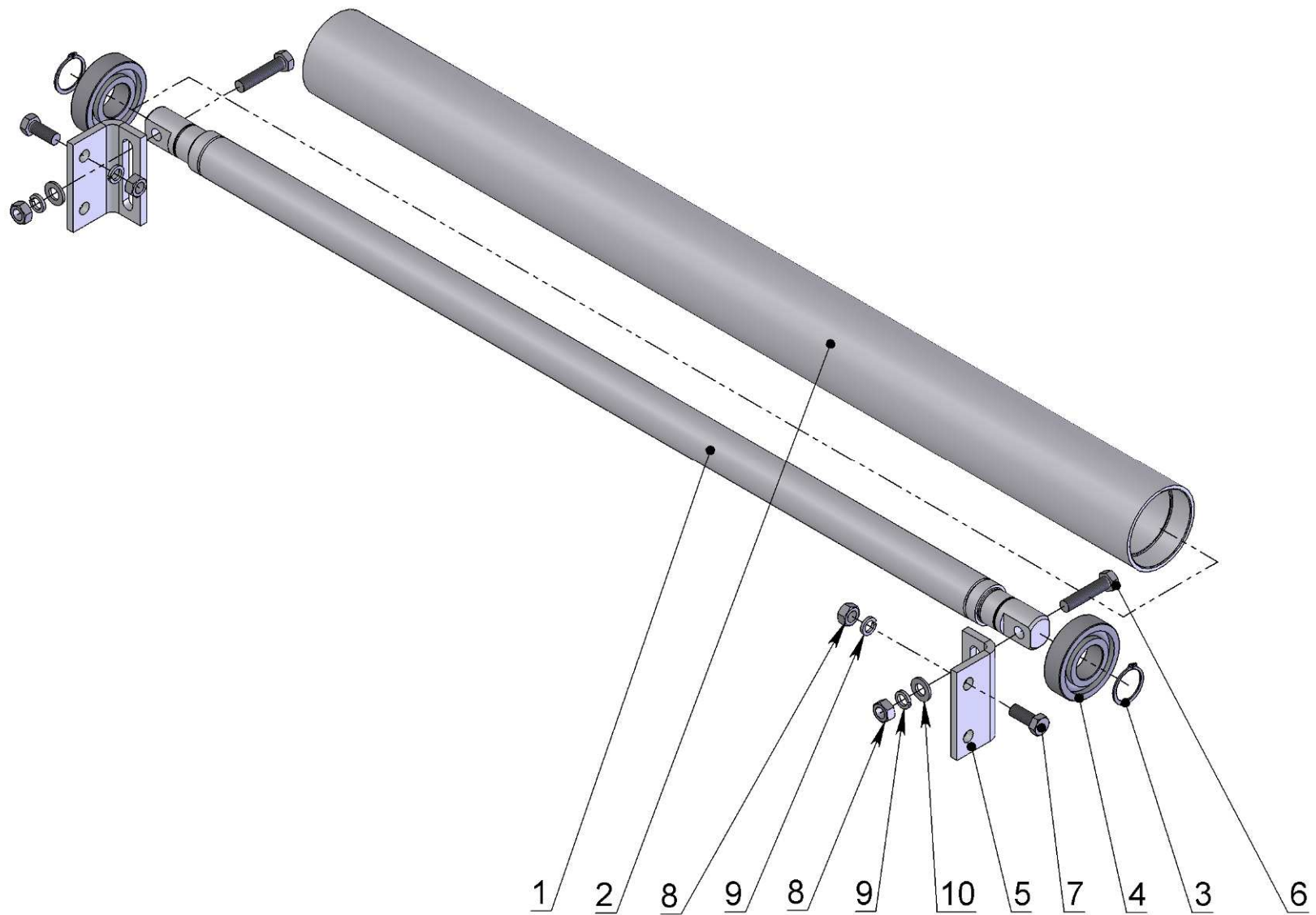


Рисунок 15 – Валец в сборе

| № рис. | № поз. | Обозначение | Наименование | Кол. | Примечание |
|--------|------------------------------|-------------------------------|--------------------------|------------|------------|
| 16 | 1 | ПРЛ-1,5.07.00.010 | Барабан питающий | 1 | |
| | 2 | ПРЛ-1,5.60.00.000 | Ограждение | 1 | |
| | 3 | ПРЛ-1,5.60.00.000-01 | Ограждение | 1 | |
| | 4 | ПРЛ-1,5.00.00.038 | Втулка | 1 | |
| | 5 | ПРЛ-1,5.54.00.010 | Звездочка z=60; t =19,05 | 1 | В сборе |
| | | ПРЛ-1,5.54.01.010 | Фланец | 1 | -//- |
| | | ПРЛ-1,5.54.00.011 | Звездочка | 1 | -//- |
| | | ПРЛ-1,5.54.00.012 | Болт | 3 | -//- |
| | | М8-6Н.6.019 ГОСТ 5915 | Гайка | 3 | -//- |
| | | 8.65Г.019 ГОСТ 6402 | Шайба | 3 | -//- |
| | 6 | ПРЛ-1,5.00.00.035 | Фланец | 1 | |
| | 7 | А 30х2.02.Ст 3.019 ГОСТ 11371 | Шайба | 5 | Наиб. кол. |
| | 8 | ПРЛ-1,5.73.00.000 | Муфта предохранительная | 1 | Рис. 16А |
| | 9 | ПР 07.423 | Шайба | 1 | |
| | 10 | ПРЛ-1,5.00.00.009 | Корпус подшипника | 1 | |
| | 11 | Н 027.105 или ПБ 16.01.204 | Корпус подшипника | 3 | |
| | 12 | 2-8х7х70 ГОСТ 23360 | Шпонка | 1 | |
| | 13 | 2-12х8х40 ГОСТ 23360 | Шпонка | 1 | |
| | 14 | 1580209 ТУ 37.006.084 | Подшипник | 1 | |
| | 15 | 1680207 ТУ 37.006.084 | Подшипник | 3 | |
| | 16 | М10-6gx30.56.019 ГОСТ 7798 | Болт | 3 | |
| | 17 | М10-6gx35.56.019 ГОСТ 7798 | Болт | 9 | |
| 18 | М10-6Н.6.019 ГОСТ 5915 | Гайка | 3 | | |
| 19 | 10.65Г.019 ГОСТ 6402 | Шайба | 12 | | |
| 20 | М12-6gx30.56.019 ГОСТ 7798 | Болт | 1 | | |
| 21 | 12.65Г.019 ГОСТ 6402 | Шайба | 1 | | |
| 22 | А36х2,02.Ст 3.019 ГОСТ 11371 | Шайба | 6 | Наиб. кол. | |

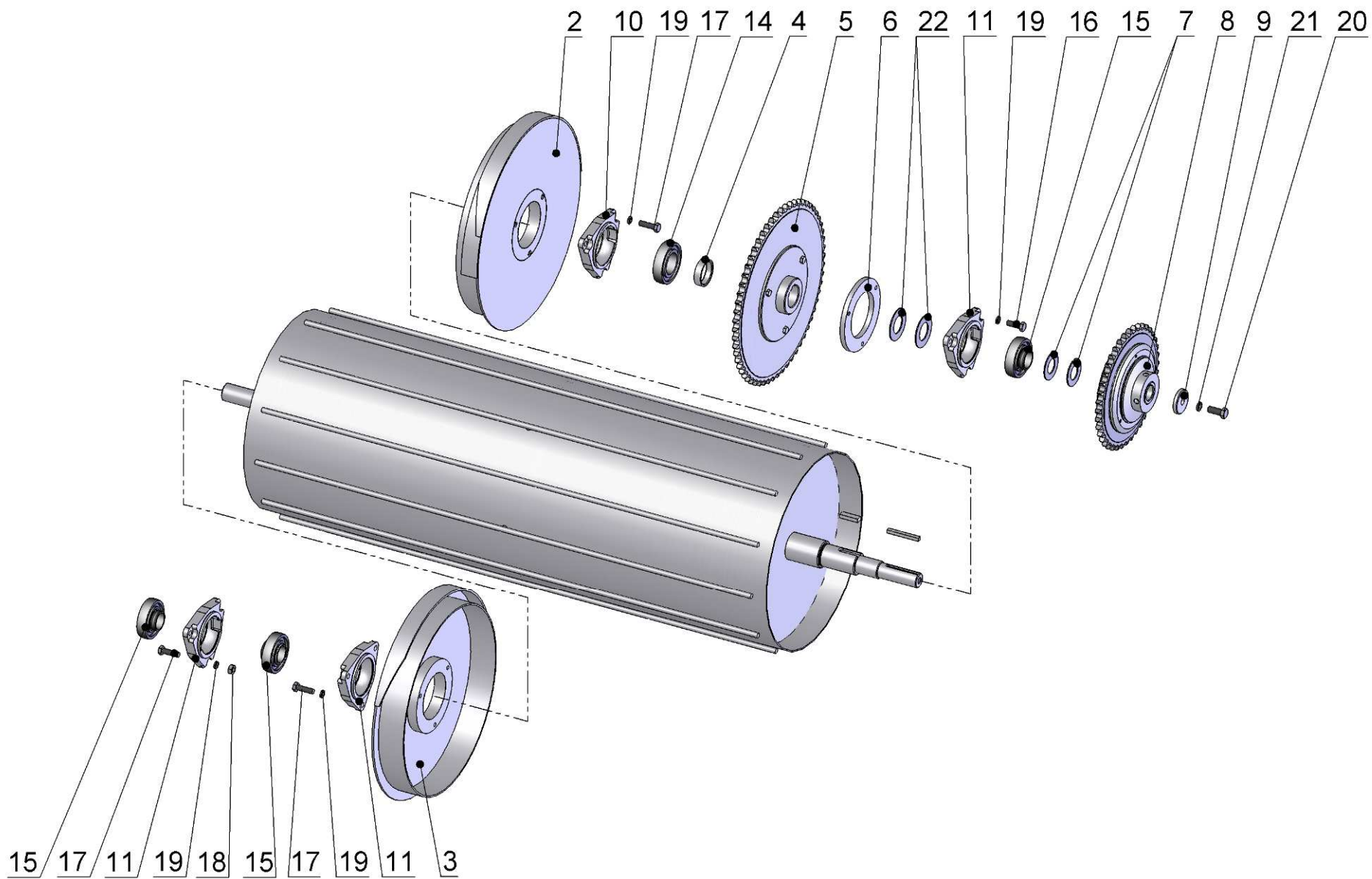


Рисунок 16 – Барабан питающий

| № рис. | № поз. | Обозначение | Наименование | Кол. | Примечание |
|--------|--------|------------------------|--------------------------|------|----------------------------|
| 16А | 1 | ПРЛ-1,5.73.00.401 | Звездочка z=40; t =19,05 | 1 | |
| | 2 | ПР 07.00.435 | Пружина | 1 | |
| | 3 | ПР 07.00.437 | Диск | 1 | |
| | 4 | ПР 07.00.438 | Диск | 1 | ПР 07.00.240 -Диск в сборе |
| | 5 | ПР 07.00.607 | Ступица | 1 | -//- |
| | 6 | ПР 07.00.608 | Штифт | 1 | -//- |
| | 7 | ПР 07.00.605 | Ступица | 1 | |
| | 8 | ПР 07.00.801 | Гайка | 1 | |
| | 9 | Б 7,938-200 ГОСТ 3722 | Шарик | 33 | |
| | 10 | 25 7111 6552 ГОСТ 1786 | Накладка фрикционная | 2 | |

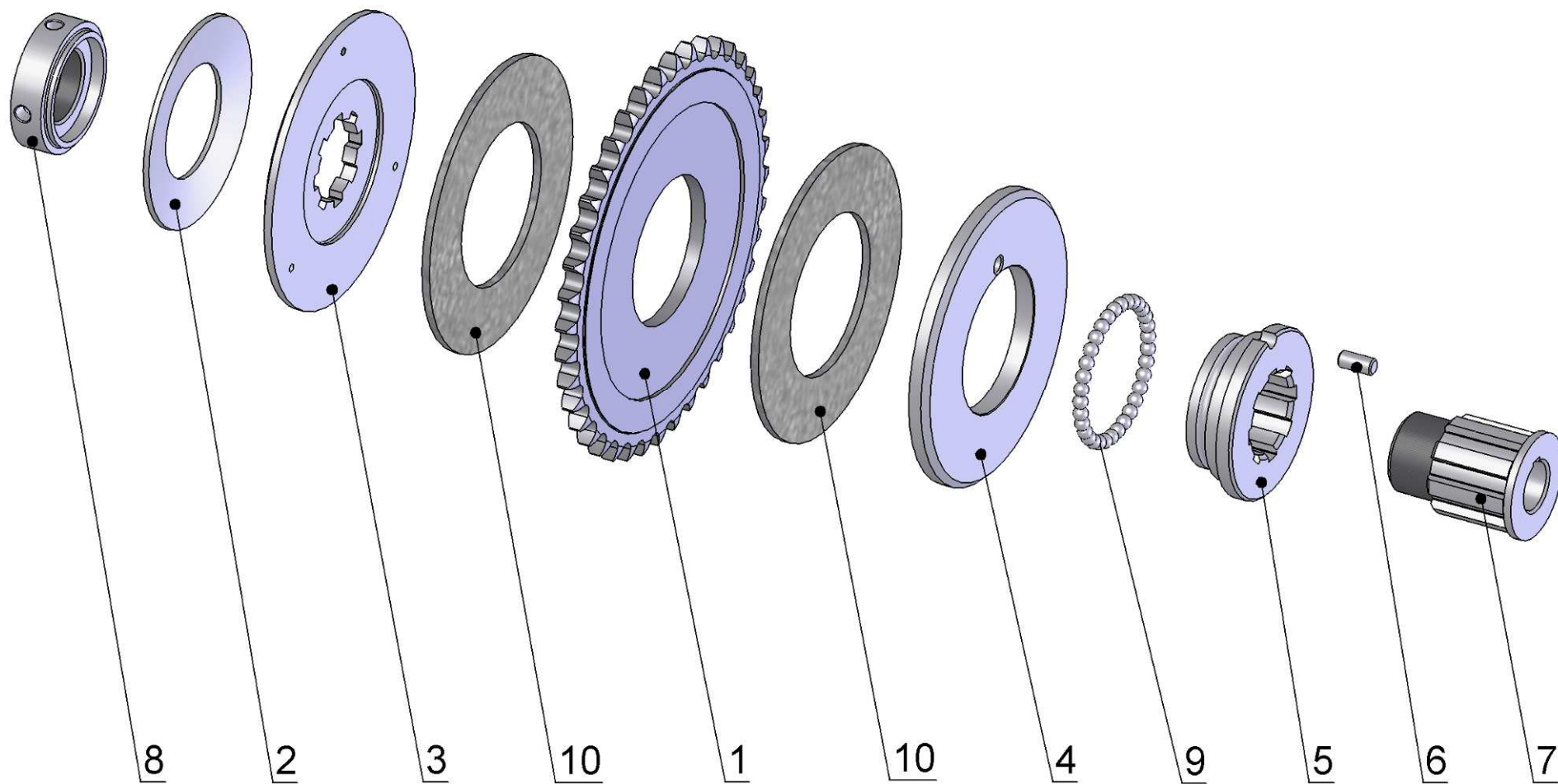


Рисунок 16А – Муфта предохранительная

| № рис. | № поз. | Обозначение | Наименование | Кол. | Примечание |
|--------|----------------------------|-----------------------------|--------------|------|----------------------------|
| 17 | 1 | ПРЛ-1,5.74.00.010 | Звездочка | 1 | В сборе z =13; t =19,05 |
| | | ПРЛ-1,5.74.00.602 | Звездочка | 1 | |
| | | 180204 ГОСТ 8882 | Подшипник | 1 | |
| | | А 47 ГОСТ 13943 | Кольцо | 2 | |
| | 2 | ПРЛ-1,5.74.00.020 | Кронштейн | 1 | |
| | 3 | 650-29.01.012 | Гайка | 1 | |
| | 4 | А 16.02.Ст 3.019 ГОСТ 11371 | Шайба | 1 | |
| | 5 | ПРЛ-1,5.75.00.000 | Тяга | 1 | |
| | 6 | ПРЛ-1,5.00.00.402-01 | Тарелка | 2 | |
| | 7 | ПРЛ-1,5.00.00.603 | Пружина | 1 | |
| 8 | М12-6Н.6.019 ГОСТ 5915 | Гайка | 2 | | |
| 9 | А12.02.Ст 3.019 ГОСТ 11371 | Шайба | 1 | | |
| 10 | 3,2x18.019 ГОСТ 397 | Шплинт | 1 | | |

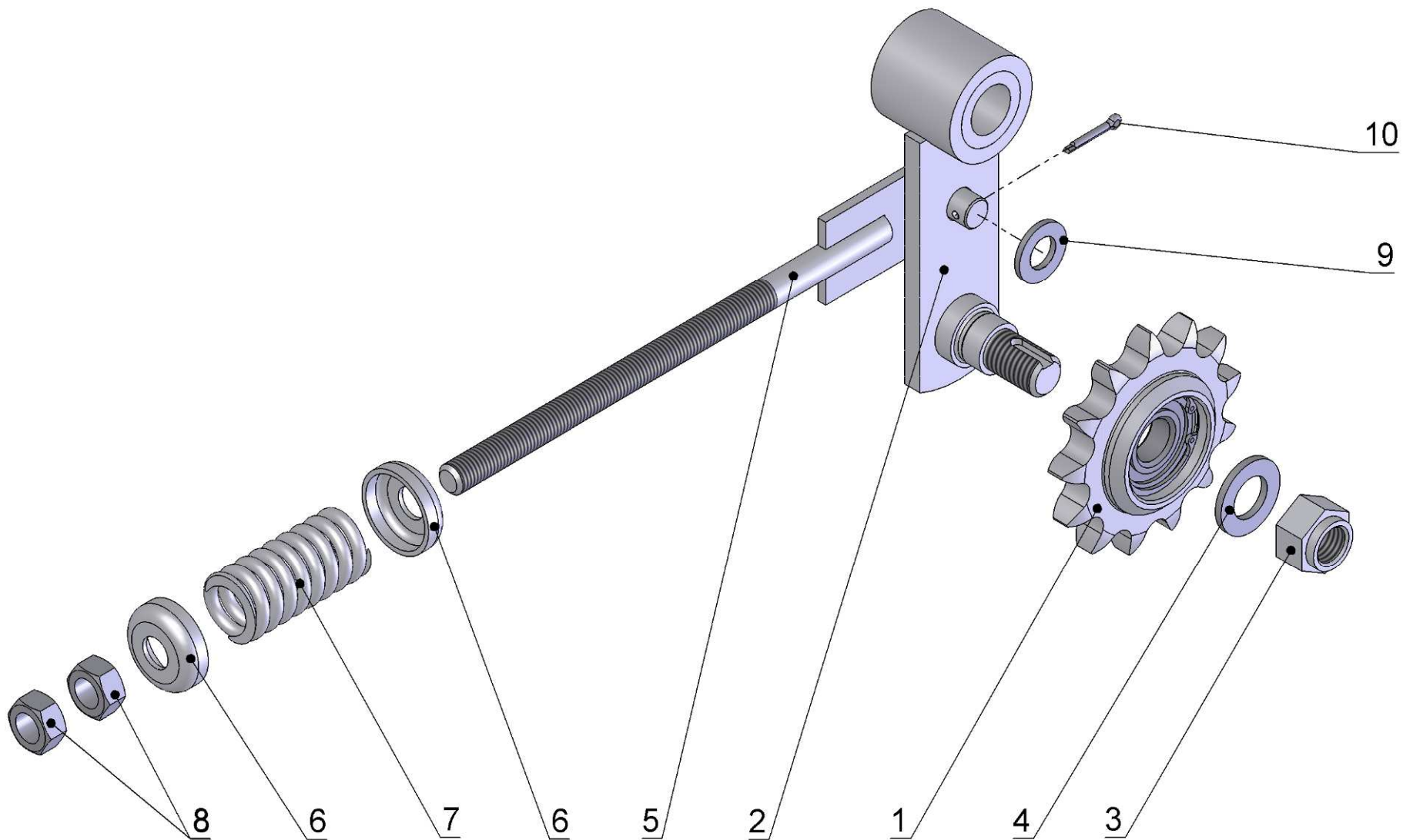


Рисунок 17 – Натяжник в сборе

| № рис. | № поз. | Обозначение | Наименование | Кол. | Примечание |
|----------|----------------------------|----------------------------|-------------------|--------------------|---------------------|
| 18 и 18а | 1 | ПРЛ-1,5.01.01.000А | Вал с дисками | 1 | |
| | 2 | ПРЛ-1,5.01.02.000 | Боковина левая | 1 | |
| | 3 | ПРЛ-1,5.01.03.000 | Боковина правая | 1 | |
| | 4 | ПБ 16.01.431 | Дорожка | 1 | |
| | 5 | ПРЛ-1,5.01.04.000 | Балка | 1 | |
| | 6 | ПРЛ-1,5.01.06.000 | Граблина | 6 | В сборе |
| | 7 | ПРЛ-1,5.01.06.010 | Державка зубьев | 1 | Кол. на 1 граблину |
| | 8 | ПРЛ-1,5.01.06.601 | Зуб пружинный | 5 | -П- |
| | 9 | ПБ 16.01.418 | Шайба зуба | 5 | -П- |
| | 10 | М10-6gx40.56.019 ГОСТ 7802 | Болт | 5 | -П- |
| | 11 | М10-6Н.6.019 ГОСТ 5915 | Гайка | 10 | -П- |
| | 12 | ПРЛ-1,5.01.07.000 | Кулачок с роликом | 6 | В сборе |
| | | ПРЛ-1,5.01.07.010 | Кулачок | 1 | Кол. на 1 кулачок |
| | | ПБ 16.01.605 | Ролик | 1 | -П- |
| | | 180502 ГОСТ 8882 | Подшипник | 1 | -П- |
| | | В 15 ГОСТ 13940 | Кольцо | 1 | -П- |
| | | В 35 ГОСТ 13941 | Кольцо | 2 | -П- |
| | 13 | ПРЛ-1,5.01.19.000 | Подшипник | 12 | В сборе |
| | | ПРЛ-1,5.01.19.803 | Обойма | 1 | Кол. на 1 подшипник |
| | | 180205 ГОСТ 8882 | Подшипник | 1 | -//- |
| | 14 | ПРЛ-1,5.01.00.401 | Прижим | 6 | |
| | 15 | ПРЛ-1,5.01.00.402 | Полукопус | 24 | |
| 16 | ПРЛ-1,5.01.00.403 | Скат | 9 | | |
| 17 | ПРЛ-1,5.01.00.404 | Скат | 1 | | |
| 18 | ПРЛ-1,5.01.00.801 | Втулка | 6 | | |
| 19 | ПБ 16.01.204 или Н 027.105 | Корпус подшипника | 2 | | |
| 20 | 1680207 ТУ 37.006.084 | Подшипник | 2 | | |
| 21 | М8-6gx25.56.019 ГОСТ 7798 | Болт | 88 | Крепление скатов | |
| 22 | М8-6gx50.56.019 ГОСТ 7798 | Болт | 12 | Крепление прижимов | |

| | | | | | |
|--|----|----------------------------|-------|----|---------------------------|
| | 23 | M12-6gx20.56.019 ГОСТ 7798 | Болт | 12 | Крепление боковин к балке |
| | 24 | M10-6gx35.56.019 ГОСТ 7802 | Болт | 6 | |
| | 25 | M8-6H.6.019 ГОСТ 5915 | Гайка | 60 | |
| | 26 | M10-6H.6.019 ГОСТ 5915 | Гайка | 6 | |
| | 27 | 8.65Г.019 ГОСТ 6402 | Шайба | 88 | |
| | 28 | 10.65Г.019 ГОСТ 6402 | Шайба | 6 | |
| | 29 | 12.65Г.019 ГОСТ 6402 | Шайба | 12 | |
| | 30 | A8.01.08кп.019ГОСТ 11371 | Шайба | 26 | |

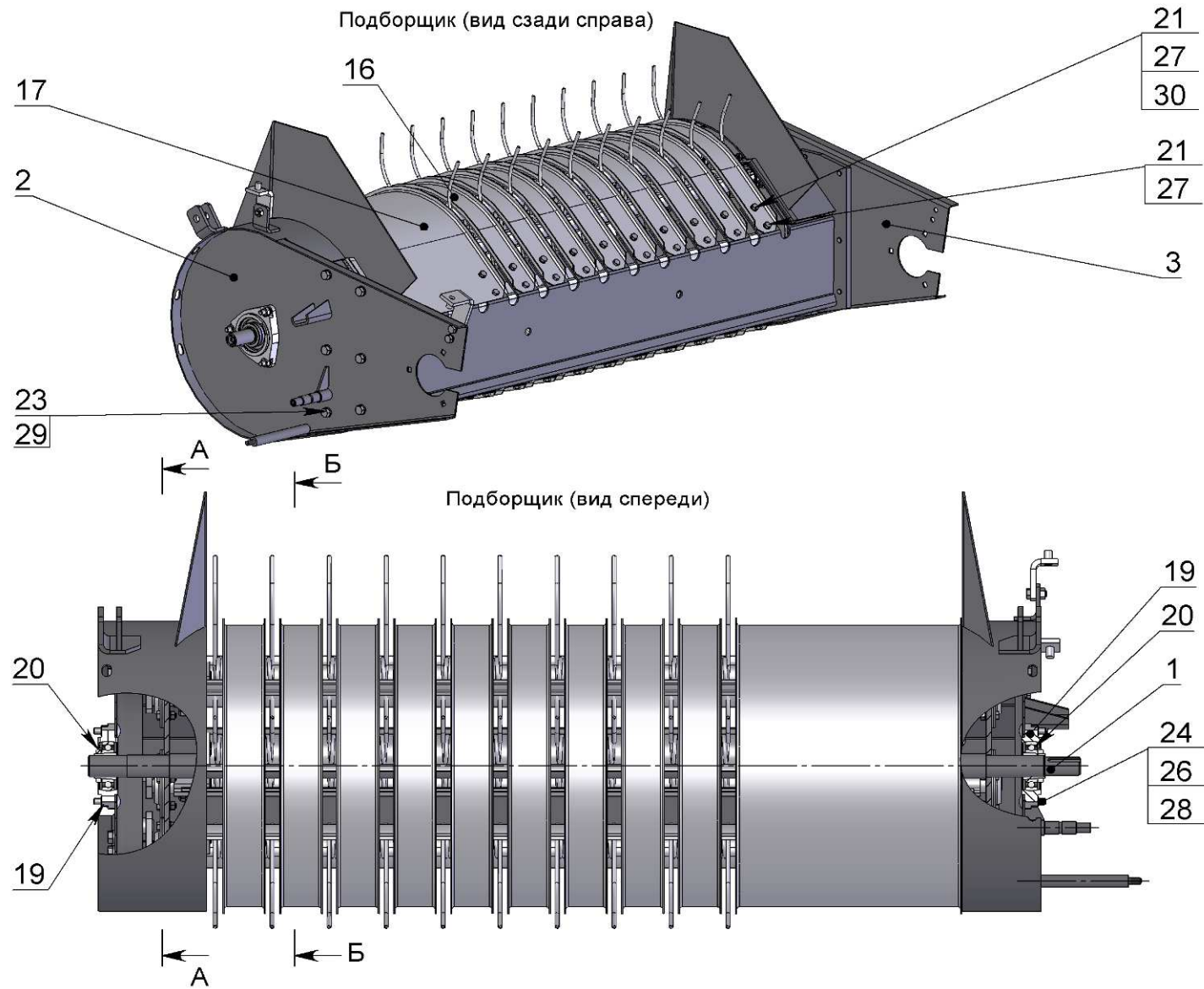


Рисунок 18 – Подборщик в сборе

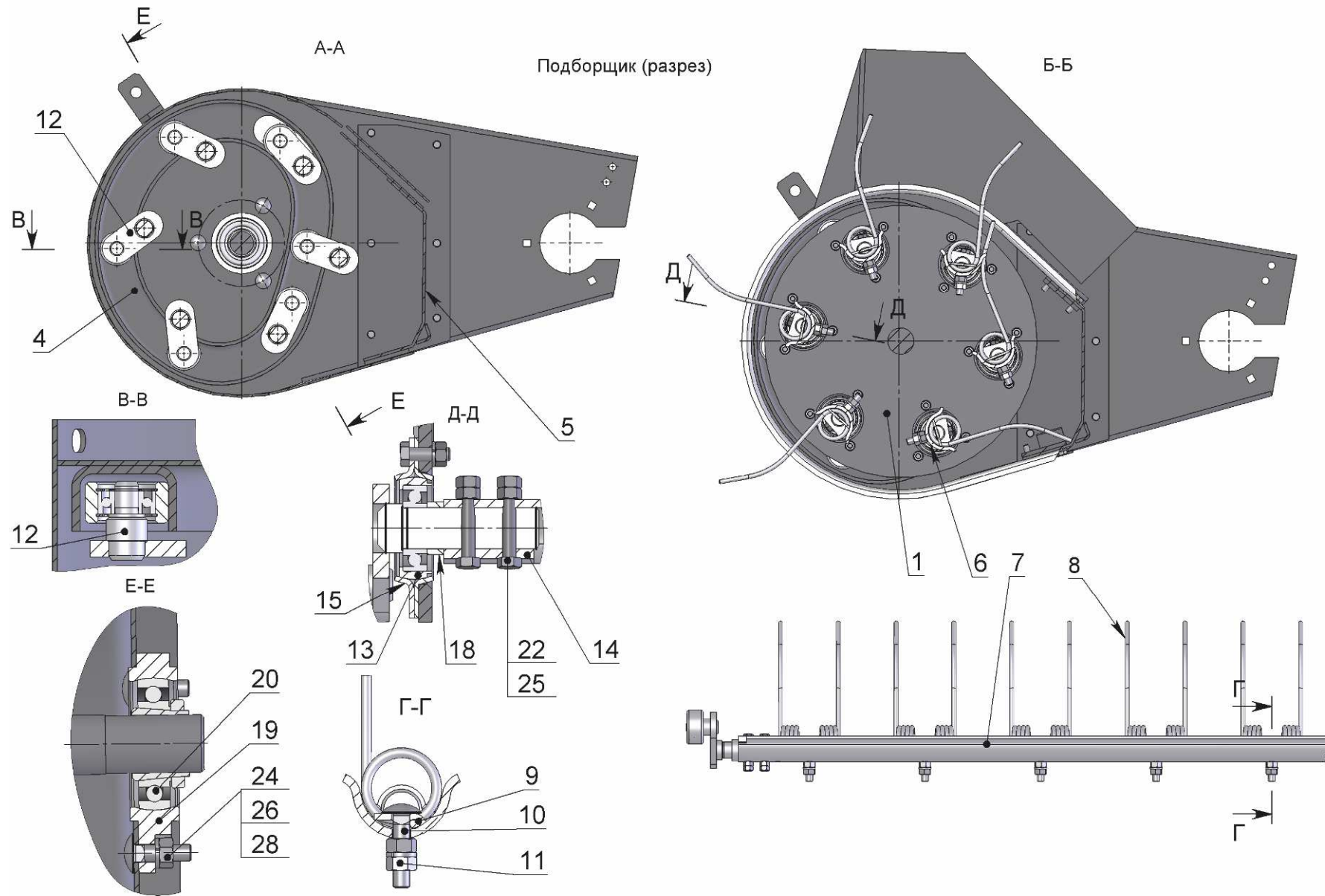


Рисунок 18а – Подборщик в сборе

| № рис. | № поз. | Обозначение | Наименование | Кол. | Примечание |
|--------|--------|--|--------------|------|------------|
| 19 | 1 | ПРЛ-1,5.05.10.000 (ПРЛ-1,5.05.20.000) | Редуктор | 1 | |
| | 2 | РСК-12.02.15.020 | Хвостовик | 1 | |
| | 3 | ПРЛ-1,5.06.00.302 | Полумуфта | 1 | |
| | 4 | РСК-12.02.15.102 | Полумуфта | 1 | |
| | 5 | ПРЛ-1,5.06.00.601 | Шайба | 1 | |
| | 6 | ПРЛ-1,5.06.00.603 | Гайка | 1 | |
| | 7 | ПРТ-10.02.617 | Винт | 3 | |
| | 8 | ПРТ-10.02.641-01 | Штифт | 1 | |
| | 9 | ПРТ-10.02.643 | Втулка | 2 | |
| | 10 | М10-6gx30.56.019 ГОСТ 7798 | Болт | 3 | |
| | 11 | М10-6Н.6.019 ГОСТ 5915 | Гайка | 3 | |
| | 12 | 10.65Г.019 ГОСТ 6402 | Шайба | 3 | |
| | 13 | 180205 ГОСТ 8882 | Подшипник | 2 | |
| | 14 | 2-10x8x40 ГОСТ 23360 | Шпонка | 1 | |

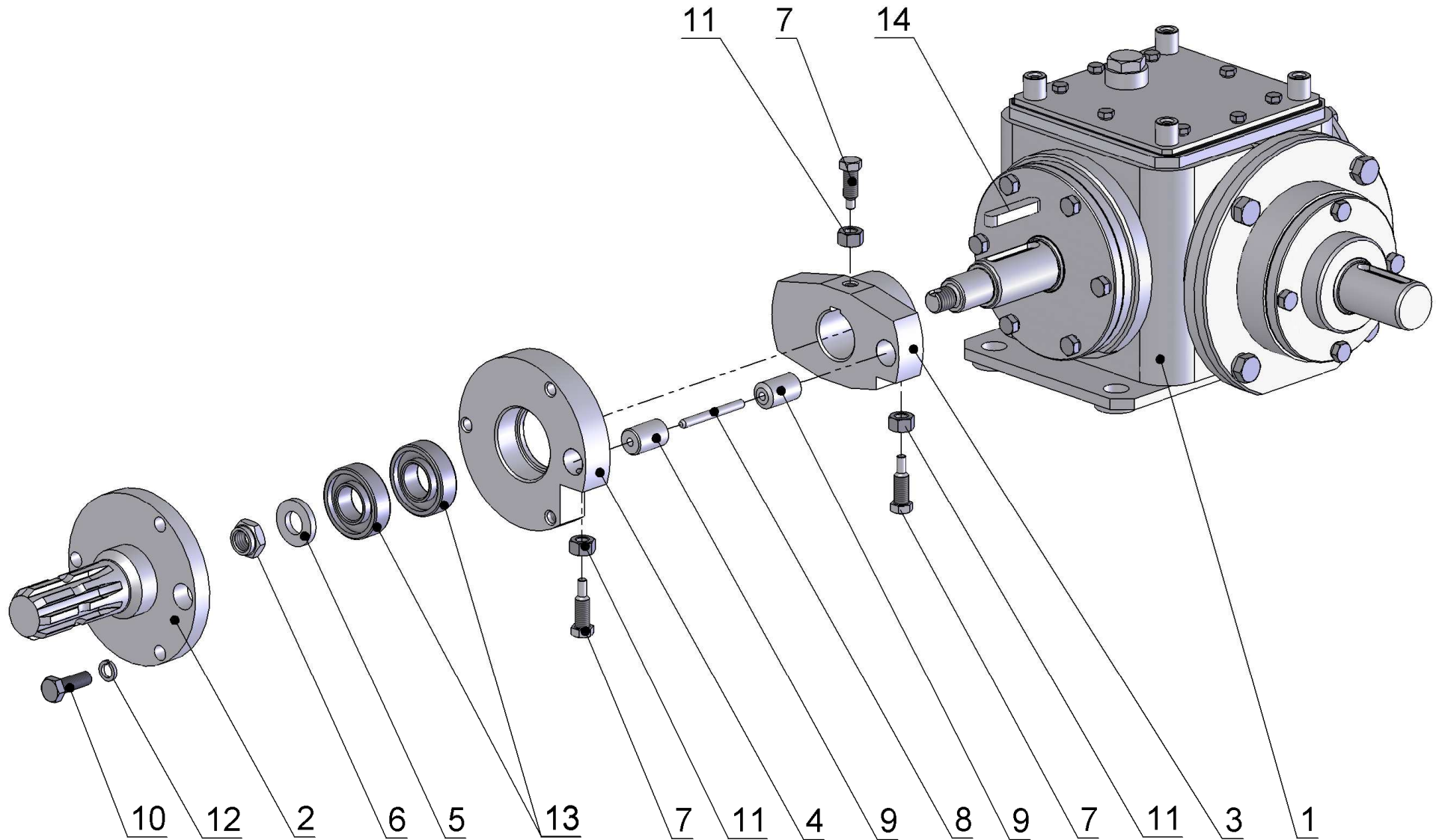


Рисунок 19 – Редуктор с предохранительной муфтой

| № рис. | № поз. | Обозначение | Наименование | Кол. | Примечание |
|--------|----------------------------|---|---|------|------------|
| 20 | 1 | ПР 22.00.000-09 | Гидроцилиндр 3-50x28-160 | 2 | |
| | 2 | РЖТ 12.07.000-01 | Угольник ввертной с гайкой | 4 | |
| | 3 | ПРЛ-1,5.27.01.030 | Тройник | 2 | |
| | 4 | ПВГ 66-32М ТУ -2-053-1628 | Гидроклапан | 1 | |
| | 5 | ПРЛ-1,5.27.00.006 | Плита | 1 | |
| | 6 | ПРЛ-1,5.02.00.042 | Плита | 1 | |
| | 7 | М10-6gx100.56.019 ГОСТ 11738 | Винт | 4 | |
| | 8 | 10.65Г.019 ГОСТ 6402 | Шайба | 4 | |
| | 9 | ПРЛ-1,5.2708.000 | Трубопровод | 1 | |
| | 10 | ПРЛ-1,5.27.00.004 | Штуцер | 1 | |
| | 11 | ПРЛ-1,5.27.03.000 | Манометр | 1 | В сборе |
| | | ПРЛ-1,5.27.00.005 | Штуцер | 1 | -//- |
| | | ПРЛ-1,5.27.00.007 | Шайба | 1 | -//- |
| | | МТП-3-160-2,5 ТУ 25-7310.0045 | Манометр | 1 | -//- |
| | 12 | РВД.08.21.20.695 ТУ РБ 700091832.014 | Рукав высокого давления армированный | 4 | |
| | 13 | ПРЛ-1,5.56.00.000-02 | Палец | 2 | |
| | 14 | ПРЛ-1,5.56.00.000-03 | Палец | 2 | |
| | 15 | ПРЛ-1,5.00.00.025 | Втулка | 2 | |
| | 16 | ПРЛ-1,5.00.00.025-01 | Втулка | 2 | |
| | 17 | ПРЛ-1,5.00.00.025-02 | Втулка | 2 | |
| | 18 | ПРЛ-1,5.00.00.025-03 | Втулка | 2 | |
| 19 | М10-6gx25.56.019 ГОСТ 7798 | Болт | 4 | | |
| 20 | 10.65Г.019 ГОСТ 6402 | Шайба | 4 | | |
| 21 | А10.02.Ст 3.019 ГОСТ 11371 | Шайба | 4 | | |

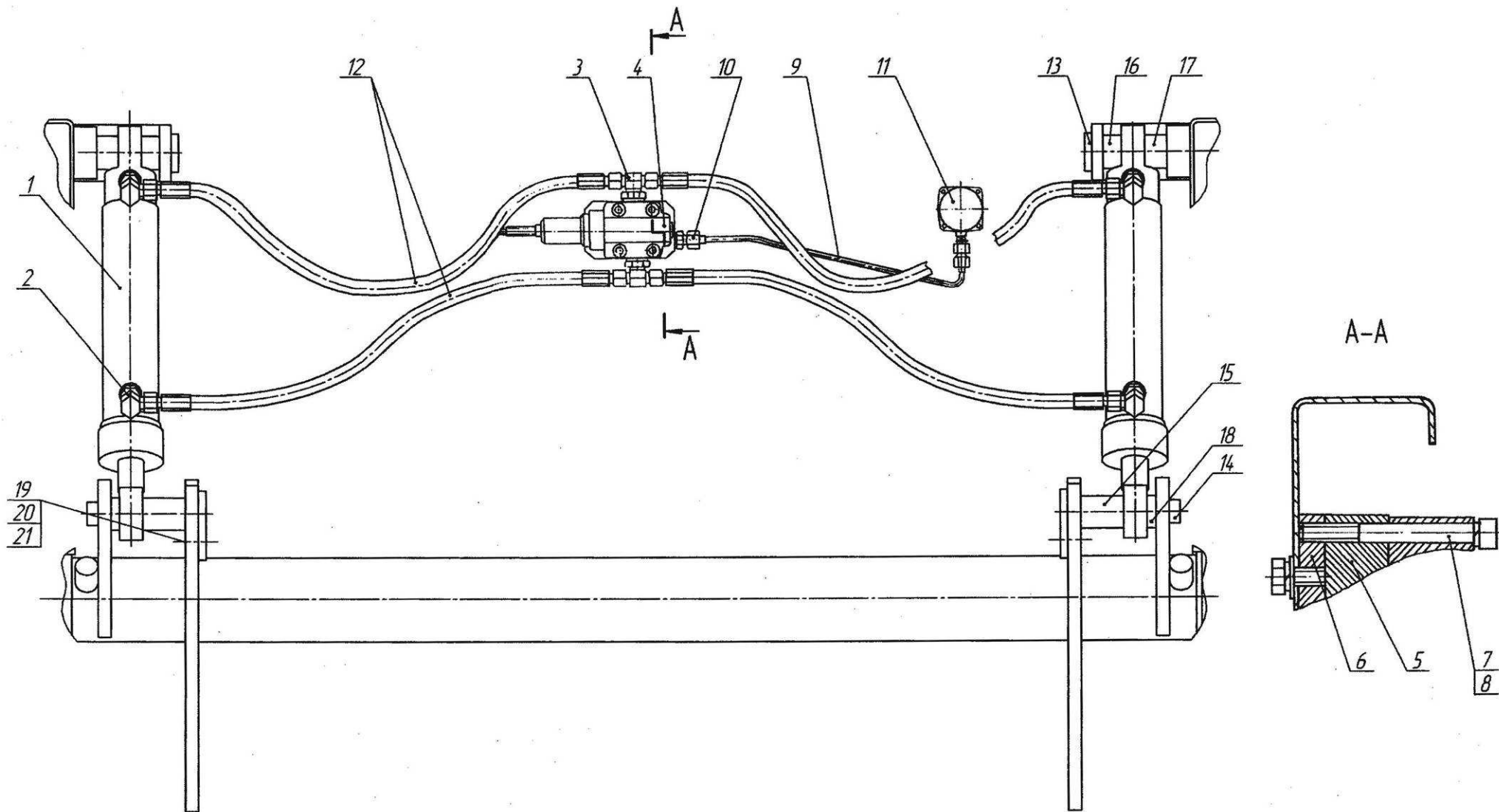


Рисунок 20 – Гидравлическая система балансира натяжения прессующих лент

| № рис. | № поз. | Обозначение | Наименование | Кол. | Примечание |
|--------|--------|---|---|------|------------|
| 21 | 1 | ПС-30.07.15.000 | Гидрораспределитель | 1 | Рис. 21А |
| | 2 | ПС-30.07.16.000 | Пульт управления | 1 | Рис. 21 Б |
| | 3 | ПР 22.00.000-02 | Гидроцилиндр 3-50x28-250 | 2 | |
| | 4 | РЖТ-12.07.000-01 | Угольник ввертной с гайкой | 4 | |
| | 5 | Ц 40x100.010 | Гидроцилиндр | 1 | |
| | 6 | РВД.08.21.20.545 ТУ РБ 700091832.014 | Рукав высокого давления армированный | 5 | |
| | 7 | РВД.08.21.20.695 -//- | -//- | 3 | |
| | 8 | РВД.08.21.20.2045 -//- | -//- | 6 | |
| | 9 | ПРЛ-1,5.27.00.015-01 | Штуцер | 2 | |
| | 10 | Н 036.02.002 | Штуцер | 2 | |
| | 11 | 3057-4616 330-А | Клапан запорного устройства 012 левый | 4 | |
| | 12 | 3057-4616 350-А | Клапан запорного устройства 012 правый | 4 | |
| | 13 | РЖТ-12.07.000 | Угольник ввертной с гайкой | 2 | |
| | 14 | ПРЛ-1,5.27.09.030 | Трубопровод | 1 | |
| | 15 | -//- -01 | Трубопровод | 1 | |
| | 16 | ПРЛ-1,5.27.17.030 | Трубопровод | 1 | |
| | 17 | -//- -01 | Трубопровод | 1 | |
| | 18 | ПРЛ-1,5.27.00.003-02 | Штуцер | 2 | |
| | 19 | ПРЛ-1,5.27.02.030 | Тройник | 1 | |
| | 20 | 011-014-19-2-4 ГОСТ 18829 | Кольцо | 2 | |

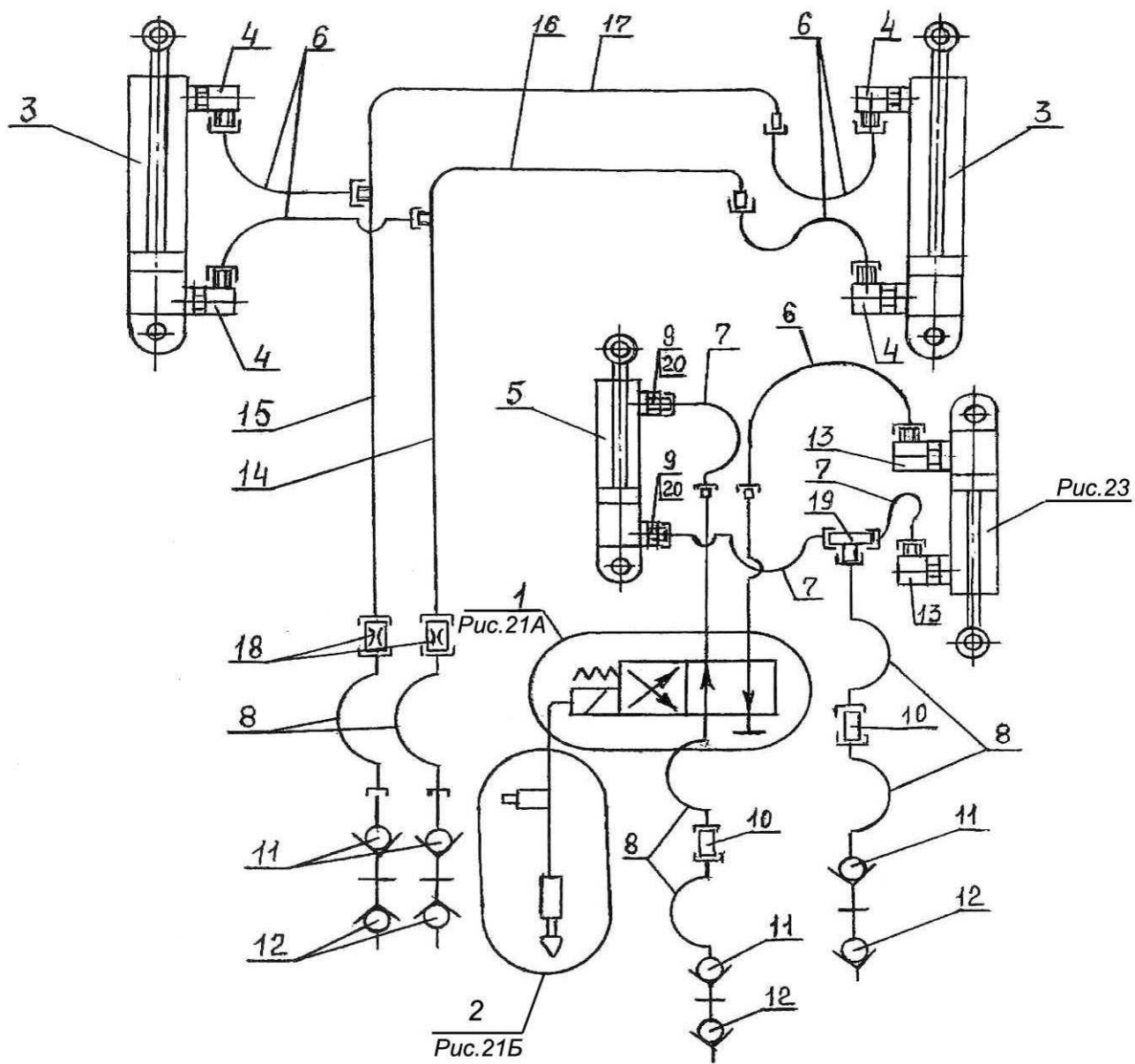


Рисунок 21 – Гидрооборудование

| № рис. | № поз. | Обозначение | Наименование | Кол. | Примечание |
|--------|--------|--|---------------------|------|------------|
| 21А | 1 | ПС-30.07.15.000 | Плита | 1 | |
| | 2 | ВМ5-6gx50.56.019 ГОСТ 17473 | Винт | 4 | |
| | 3 | 5.65Г.019 ГОСТ 6402 | Шайба | 4 | |
| | 4 | РГЕ 6/3 574А. Г12У3 ТУ РБ 400051624.077 | Гидрораспределитель | 1 | |
| 21Б | 1 | ПС-30.07.16.010 | Кабель | 1 | |
| | 2 | РСК-12.03.10.030 | Кабель | 1 | |
| | 3 | РСК-12.03.10.401 | Кронштейн | 1 | |
| | 4 | ПС-30.07.16.601 | Кабель | 1 | |
| | 5 | М14x1,5-6Н.6.019 ГОСТ 5916 | Гайка | 1 | |
| | 6 | ВК-322 | Датчик | 1 | |
| | 7 | ЦИКС.6871111.011 | Вилка В2 | 1 | |

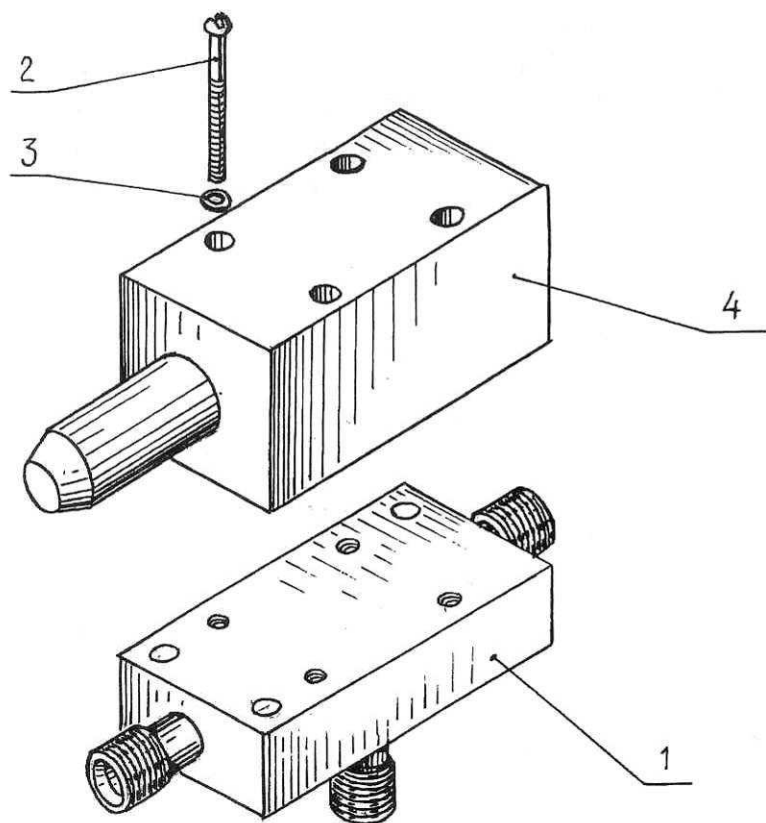


Рисунок 21А – Гидрораспределитель ПС-30.07.15.000

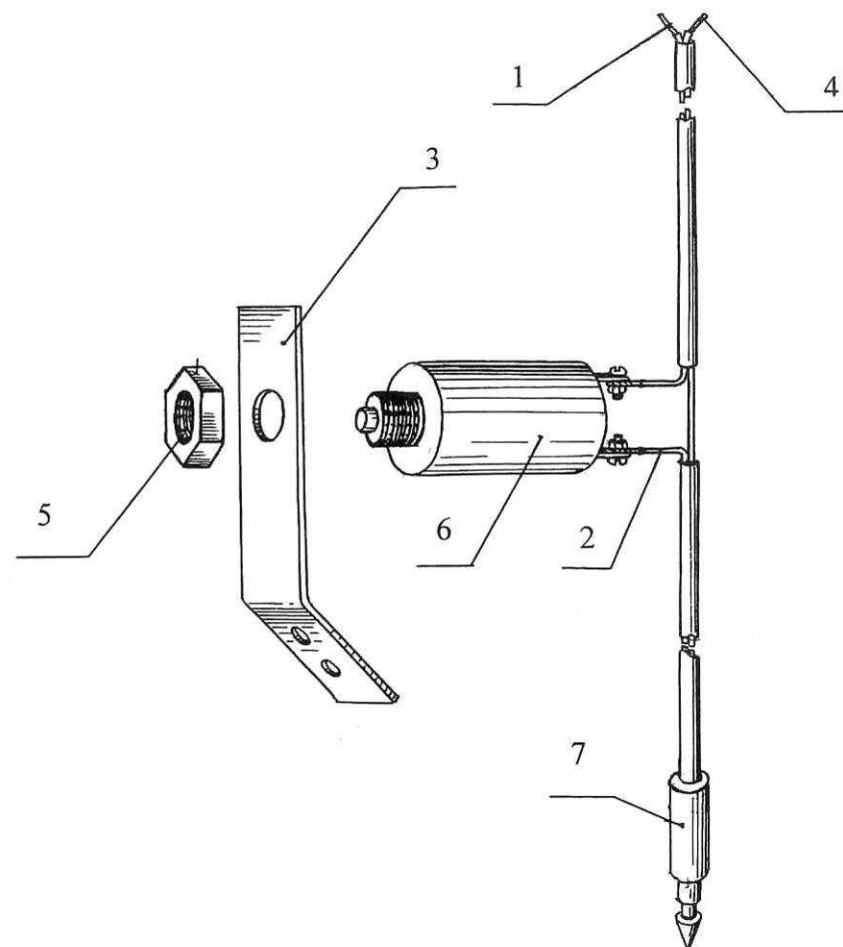


Рисунок 21Б – Пульт управления ПС-30.07.16.000

| № рис. | № поз. | Обозначение | Наименование | Кол. | Примечание |
|--------|-----------------------------|------------------------|--------------|------|--|
| 22 | 1 | ПРЛ-1,5.37.20.000 | Нож | 1 | Нож левый в сборе -//- |
| | | ПРЛ-1,5.37.20.010 | Кронштейн | 1 | |
| | | ПРЛ-1,5.37.20.401 | Нож | 1 | |
| | | ПРЛ-1,5.37.20.402 | Нож | 1 | |
| | 2 | ПРЛ-1,5.37.20.000-01 | Нож | 1 | Нож правый в сборе -//- |
| | | ПРЛ-1,5.37.20.010-01 | Кронштейн | 1 | |
| | | ПРЛ-1,5.37.20.401-01 | Нож | 1 | |
| | | ПРЛ-1,5.37.20.402-01 | Нож | 1 | |
| | 3 | ПРЛ-1,5.37.20.020 | Тяга | 2 | |
| | 4 | ПРЛ-1,5.37.20.403 | Шайба | 2 | |
| | 5 | ПРЛ-1,5.37.20.601А | Вилка | 2 | |
| | 6 | ПРЛ-1,5.37.20.602 | Ось | 2 | |
| | 7 | ПРЛ-1,5.37.20.603 | Шпилька | 4 | |
| | 8 | ПРЛ-1,5.37.20.604 | Болт | 2 | |
| | 9 | ПРЛ-1,5.37.20.605 | Ролик | 2 | |
| | 10 | ПРЛ-1,5.37.20.606А | Зажим | 2 | |
| | 11 | ПРЛ-1,5.37.20.607 | Трос | 2 | Канат 2,6-Г-В-С-Н-1770 ГОСТ 3066-80 L=1200 мм |
| | 12 | ПРЛ-1,5.37.20.608 | Фиксатор | 4 | |
| | 13 | М6-6Н.6.019 ГОСТ 5915 | Гайка | 4 | |
| | 14 | М8-6Н.6.019 ГОСТ 5915 | Гайка | 4 | |
| | 15 | М10-6Н.6.019 ГОСТ 5915 | Гайка | 8 | |
| | 16 | 6.65Г.019 ГОСТ 6402 | Шайба | 8 | |
| | 17 | 8.65Г.019 ГОСТ 6402 | Шайба | 4 | |
| 18 | А6.02.Ст 3.019 ГОСТ 11371 | Шайба | 8 | | |
| 19 | А12.02.Ст 3.019 ГОСТ 11371 | Шайба | 2 | | |
| 20 | 1,6x12.019 ГОСТ 397 | Шплинт | 2 | | |
| 21 | 3,2x18.019 ГОСТ 397 | Шплинт | 2 | | |
| 22 | 1.2.Ц6 ГОСТ 19853 | Масленка | 2 | | |
| 23 | 6-12Ы 1x32.35.Ц9хр ГОСТ9650 | Ось | 2 | | |

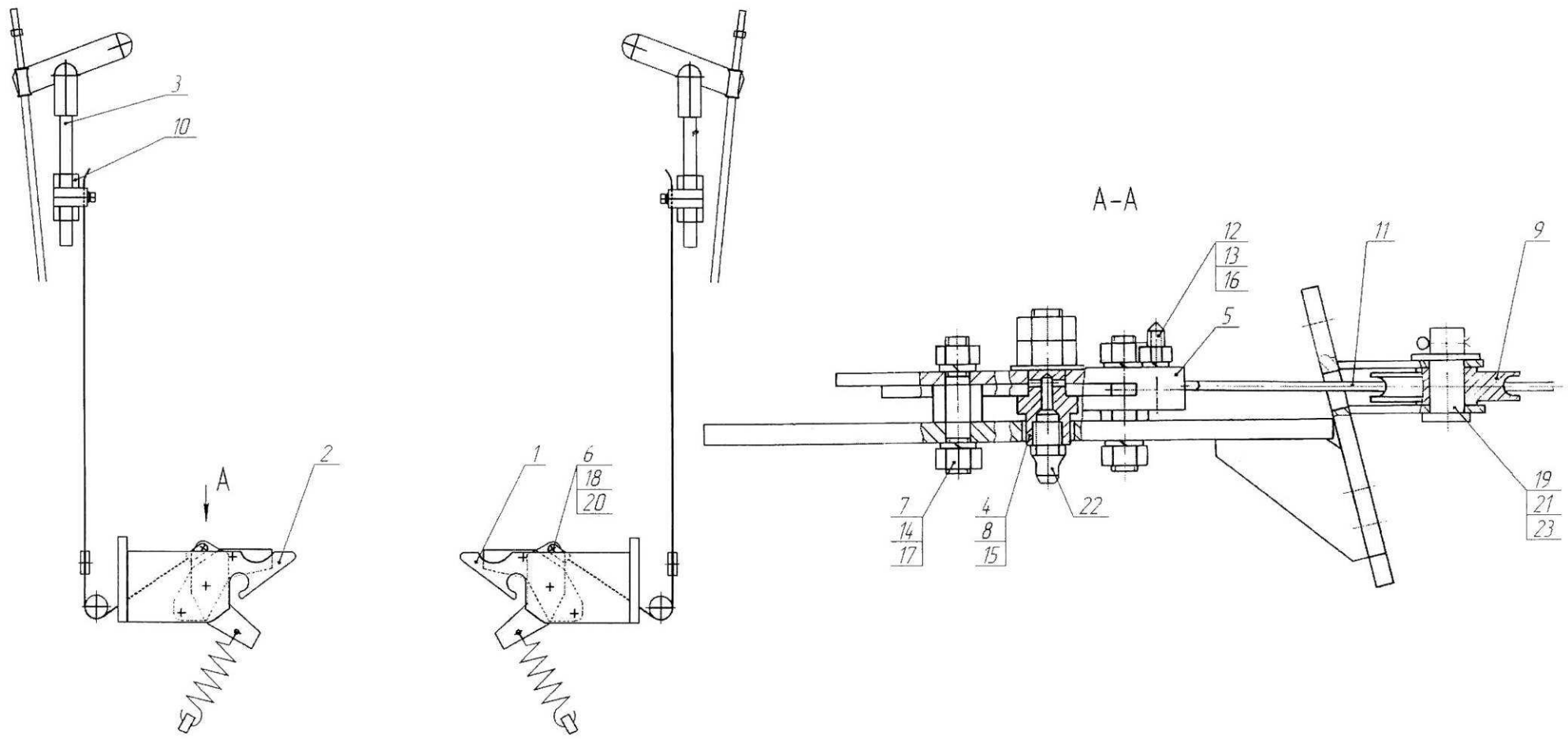


Рисунок 22 – Механизм обрезки шпагата

| № рис. | № поз. | Обозначение | Наименование | Кол. | Примечание |
|--------|--------|----------------------------|--------------------------|------|-----------------------------------|
| 23 | 1 | ПРЛ-1,5.18.10.010 | Направляющая | 1 | или ПРЛ-1,5.18.00.402/01-по 2 шт. |
| | 2 | ПРЛ-1,5.18.10.010-01 | Направляющая | 1 | |
| | 3 | ПРЛ-1,5.18.10.020 | Основание | 1 | |
| | 4 | ПРЛ-1,5.18.10.030 | Плита | 1 | |
| | 5 | ПР 22.00.000 | Гидроцилиндр 3-50x28-160 | 1 | |
| | 6 | ПРЛ-1,5.18.10.401 | Зажим | 4 | |
| | 7 | ПРЛ-1,5.18.10.601 | Пружина | 1 | |
| | 8 | ПРЛ-1,5.18.10.602 | Ось | 2 | |
| | 9 | ПРЛ-1,5.18.10.603 | Ось | 2 | |
| | 10 | ПРЛ-1,5.18.10.604 | Глазок | 2 | |
| | 11 | ПРЛ-1,5.18.10.604-01 | Глазок | 2 | |
| | 12 | ПР 08.609А | Глазок шпагата | 2 | |
| | 13 | РЖТ 00.00.608 | Ось | 2 | |
| | 14 | М6-6gx16.56.019 ГОСТ 7798 | Болт | 8 | |
| | 15 | М6-6Н.6.019 ГОСТ 5915 | Гайка | 8 | |
| | 16 | М16-6Н.6.019 ГОСТ 5915 | Гайка | 6 | |
| | 17 | 6.65Г.019 ГОСТ 6402 | Шайба | 8 | |
| | 18 | 16.65Г.019 ГОСТ 6402 | Шайба | 6 | |
| | 19 | А16.02.Ст 3.019 ГОСТ 11371 | Шайба | 6 | |
| | 20 | А24.02.Ст 3.019 ГОСТ 11371 | Шайба | 2 | |
| | 21 | 5x50.019 ГОСТ 397 | Шплинт | 2 | |
| | 22 | В 15 ГОСТ 13940 | Кольцо | 4 | |
| | 23 | А 20 ГОСТ 13942 | Кольцо | 2 | |
| | 24 | 1.2.Ц6 ГОСТ 19853 | Масленка | 2 | |

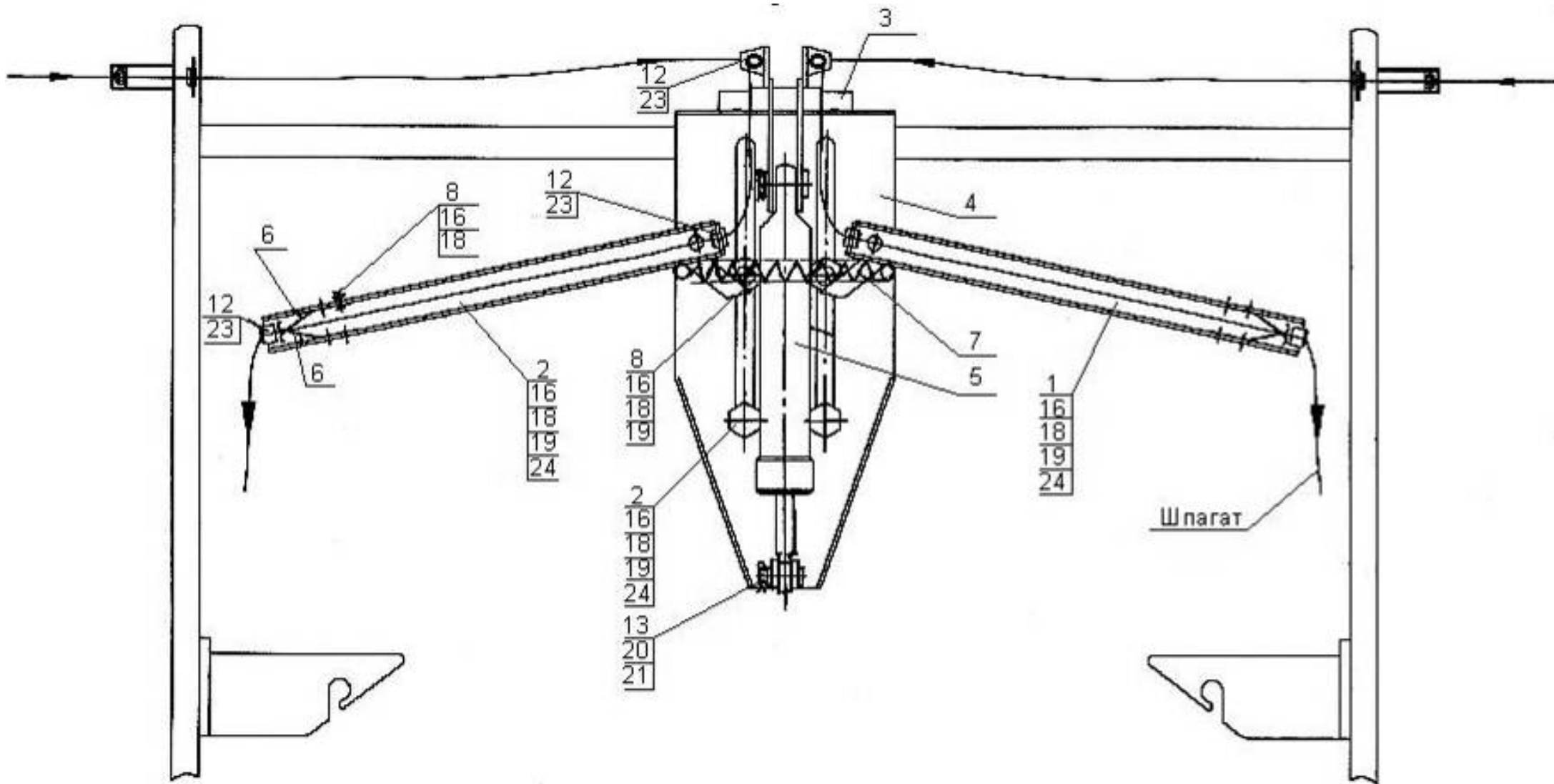


Рисунок 23 – Аппарат обматывающий

| № рис. | № поз. | Обозначение | Наименование | Кол. | Примечание |
|--------|--------|-----------------------------------|--------------|------|--|
| 24 | 1 | ПРЛ-1,5.04.02.000 | Стакан | 1 | До 2007 г. устанавливалось колесо 4.00-8 4PR-ST15 TL- с осью ПРЛ-1,5.04.11.000 |
| | 2 | ПРЛ-1,5.04.03.000 | Вилка | 1 | |
| | 3 | ПРЛ-1,5.04.04.000 | Ручка | 1 | |
| | 4 | ПРЛ-1,5.04.05.000 | Диск | 2 | |
| | 5 | ПРЛ-1,5.04.00.004 | Ось | 1 | |
| | 6 | ПРЛ-1,5.04.00.001 | Винт | 1 | |
| | 7 | ПРЛ-1,5.04.00.002 | Втулка | 1 | |
| | 8 | 650-29.01.012 | Гайка | 1 | |
| | 9 | A16.02.Ст 3.019 ГОСТ 11371 | Шайба | 1 | |
| | 10 | 4.00x8 4PR TT/TP 13 ST-15-Ø25-110 | Колесо | 1 | |
| | 11 | A10.02.Ст 3.019 ГОСТ 11371 | Шайба | 1 | |
| | 12 | 3,2x18.019 ГОСТ 397 | Шплинт | 1 | |
| | 13 | 6-10h 11x50.35.Ц9хр ГОСТ 9650 | Ось | 1 | |
| | 14 | A20.02.Ст 3.019 ГОСТ 11371 | Шайба | 1 | |
| | 15 | 1/2/Ц6 ГОСТ 19853 | Масленка | 1 | |

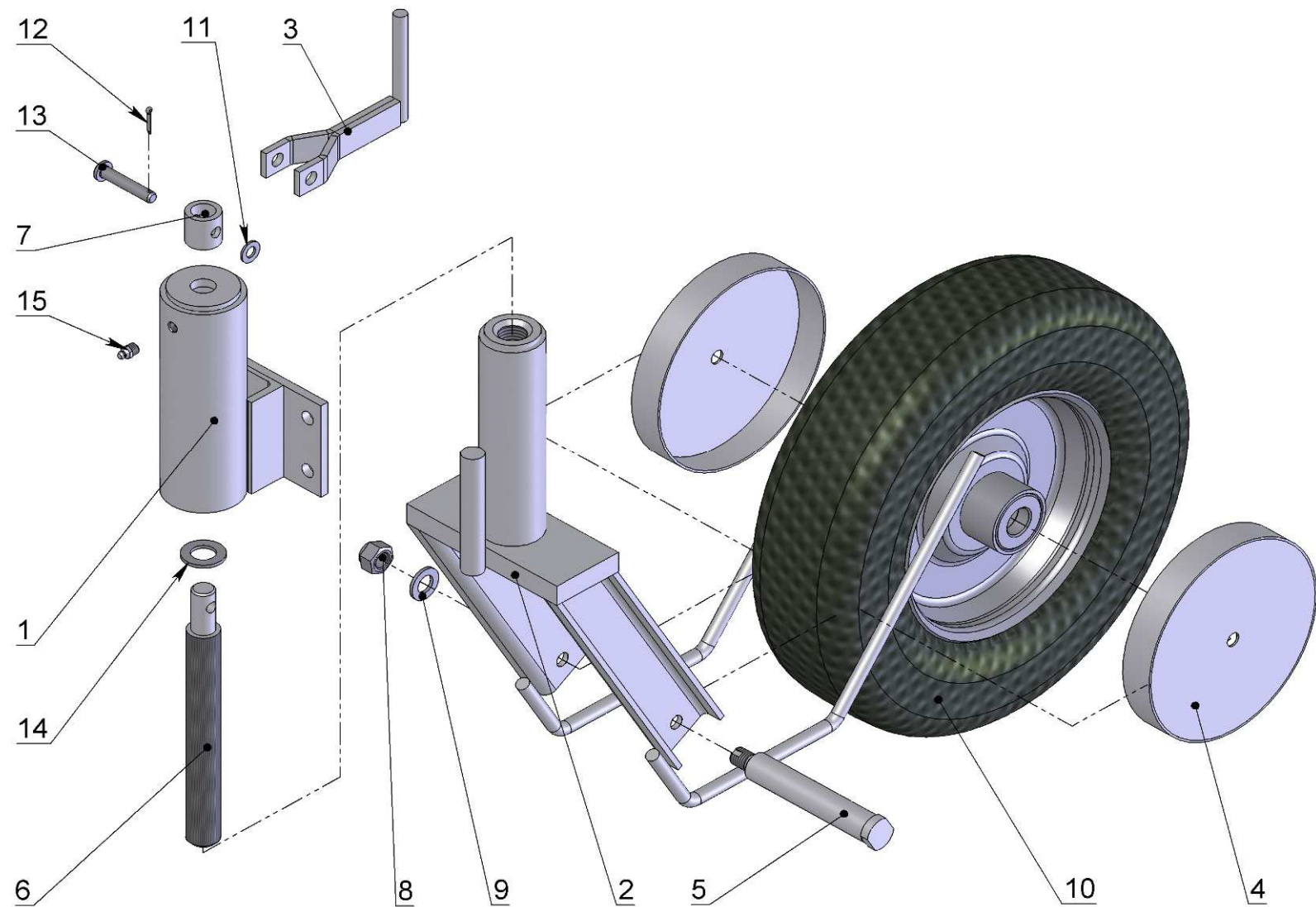


Рисунок 24 – Колесо копирующее

| № рис. | № поз. | Обозначение | Наименование | Кол. | Примечание |
|--------|--------|-------------------------|--------------|------|------------|
| 25 | 1 | ПРЛ-1,5.58.01.000 | Шток | 1 | |
| | 2 | ПРЛ-1,5.58.03.000 | Стакан | 1 | |
| | 3 | ПСТ-9.01.11.070 | Рукоятка | 1 | |
| | 4 | ПСТ-9.01.11.602 | Винт | 2 | |
| | 5 | ПСТ-9.01.11.604 | Гайка | 1 | |
| | 6 | ПСТ-9.01.11.606 | Фиксатор | 1 | |
| | 7 | М10-6Н.6.019 ГОСТ 5915 | Гайка | 1 | |
| | 8 | 1.2.Ц6 ГОСТ 19853 | Масленка | 1 | |
| | 9 | А.10х60.60С2 ГОСТ 14229 | Штифт | 2 | |
| | 10 | 8206 ГОСТ 7872 | Подшипник | 1 | |

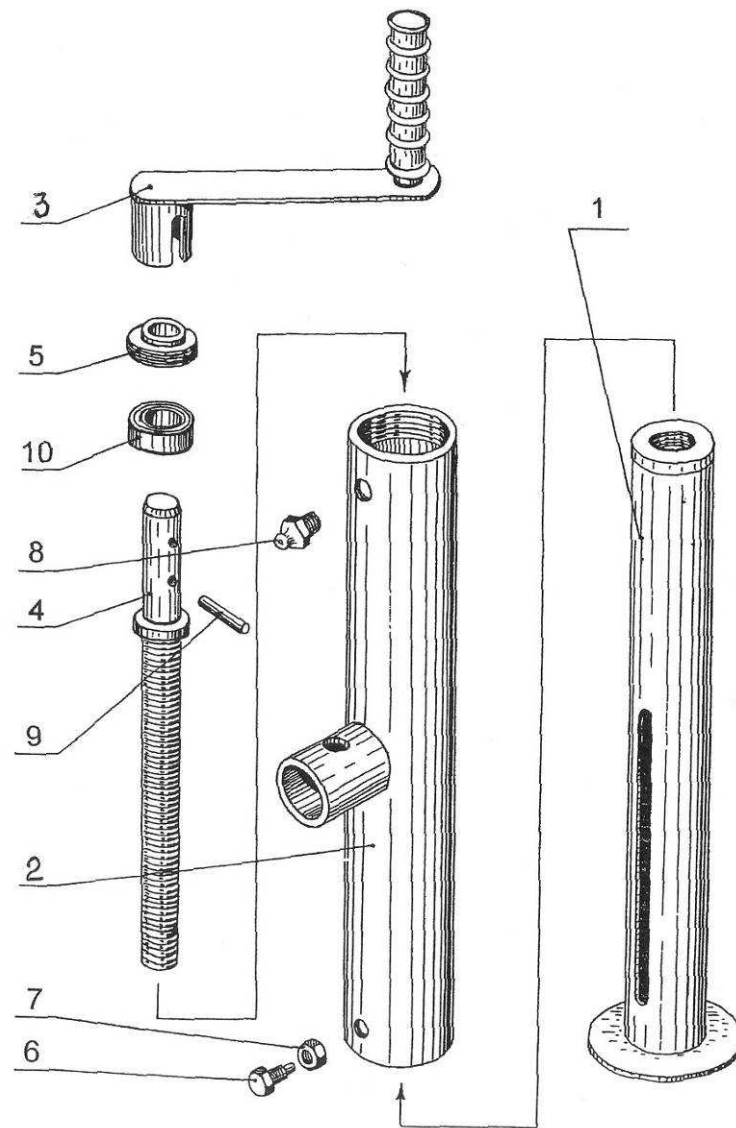


Рисунок 25 – Опора регулируемая

| № рис. | № поз. | Обозначение | Наименование | Кол. | Примечание |
|--------|--------|--|-------------------------|----------|--|
| 26 | 1 | H130.05.030 | Гайка со штифтом | 2 | ТУ 38.10497-88 ТУ РБ 14.762133.063-95 |
| | 2 | ПС-2,5.01.02.030 или H 130.04.020 | Сальник | 2 | |
| | 3 | H 130.04.801 | Втулка сальника | 2 | |
| | 4 | H 130.05.001 | Прокладка | 2 | |
| | 5 | H 130.05.402 | Шайба | 2 | |
| | 6 | H 130.05.403 | Крышка | 2 | |
| | 7 | H 130.05.605 | Гайка | 2 | |
| | 8 | ПР 05.611 | Полуось | 2 | |
| | 9 | ПР 15.00.101 | Ступица | 2 | |
| | 10 | ПС-2,5.01.02.604 | Гайка колеса | 16 | |
| | 11 | ПС-2,5.01.02.606-01 | Шпилька | 16 | |
| | 12 | 887А-3101012 или ПР 05.00.446 и ПР 05.00.446-01 | Колесо 6.00F-16 Обод | 2 2+2 | |
| | 13 | 7509Н | Подшипник | 2 | |
| | 14 | 7511 | Подшипник | 2 | |
| | 15 | 9.00-16 или 10.00-16 | Шина | 2 - | |
| | 16 | ВМ6-6gx16.56.019 ГОСТ7473 | Винт | 8 | |
| | 17 | 6.65Г.019ГОСТ6402 | Шайба | 8 | |
| | 18 | М14-6gx30.56.019 ГОСТ7796 | Болт | 20 | |
| | 19 | М14-6Н.6.019ГОСТ5915 | Гайка | 20 | |

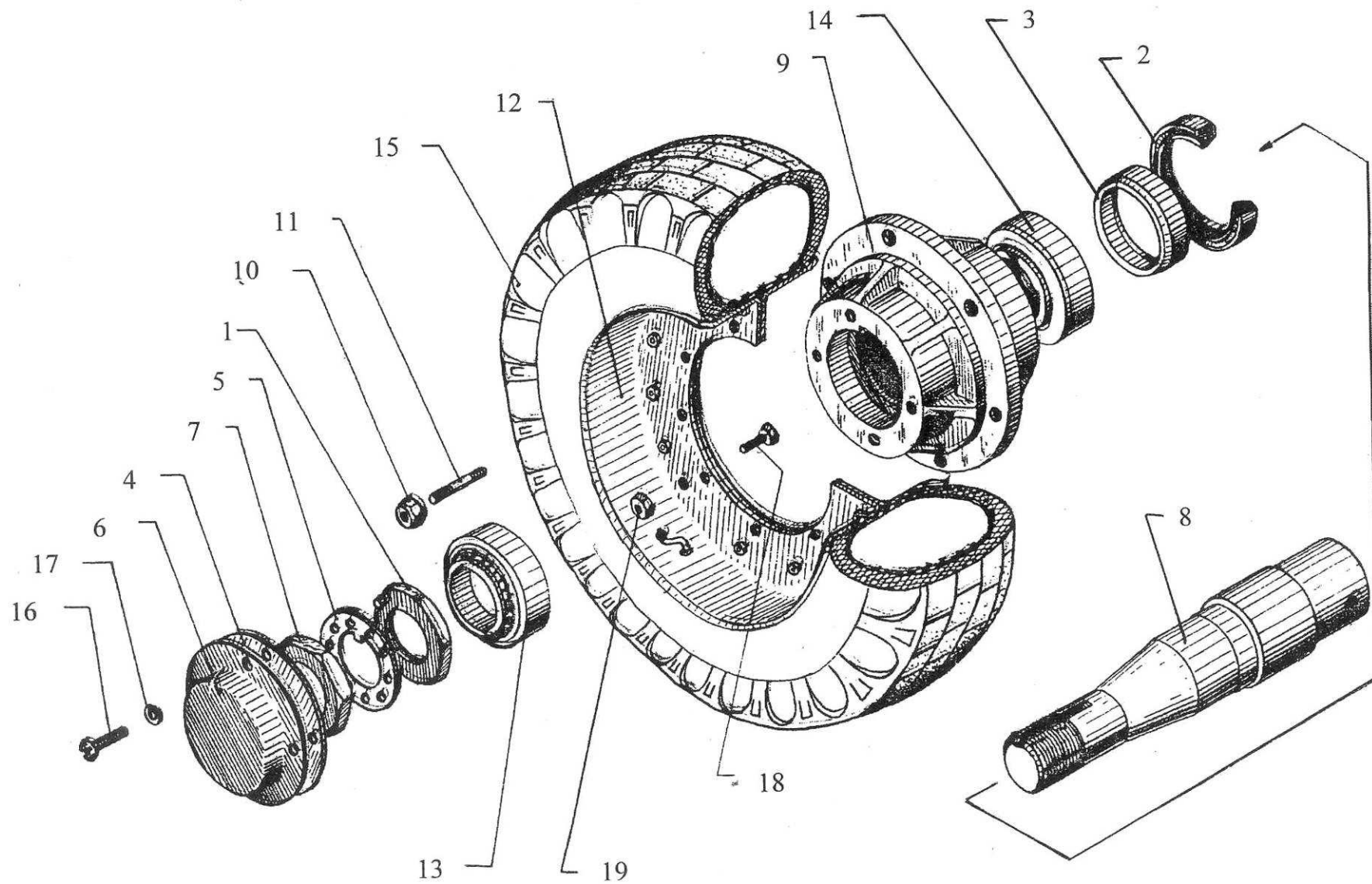


Рисунок 26 – Колесо ПР 15.00.360