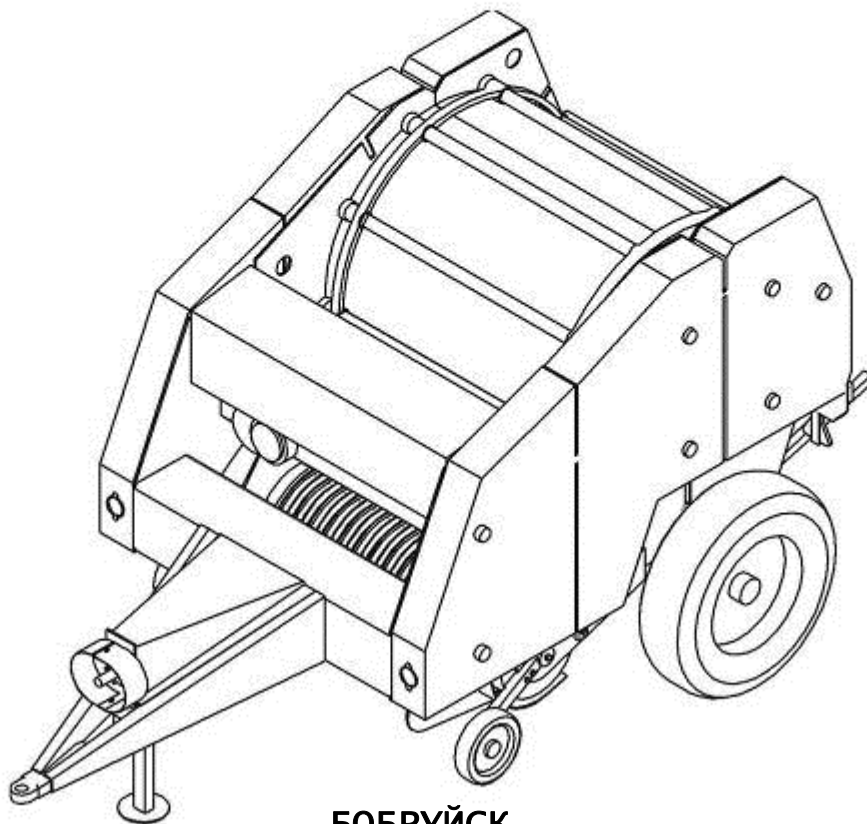




БОБРУЙСКАГРОМАШ

# Каталог деталей

ПРЕСС-ПОДБОРЩИКИ ПР-Ф-110, ПР-Ф-145.



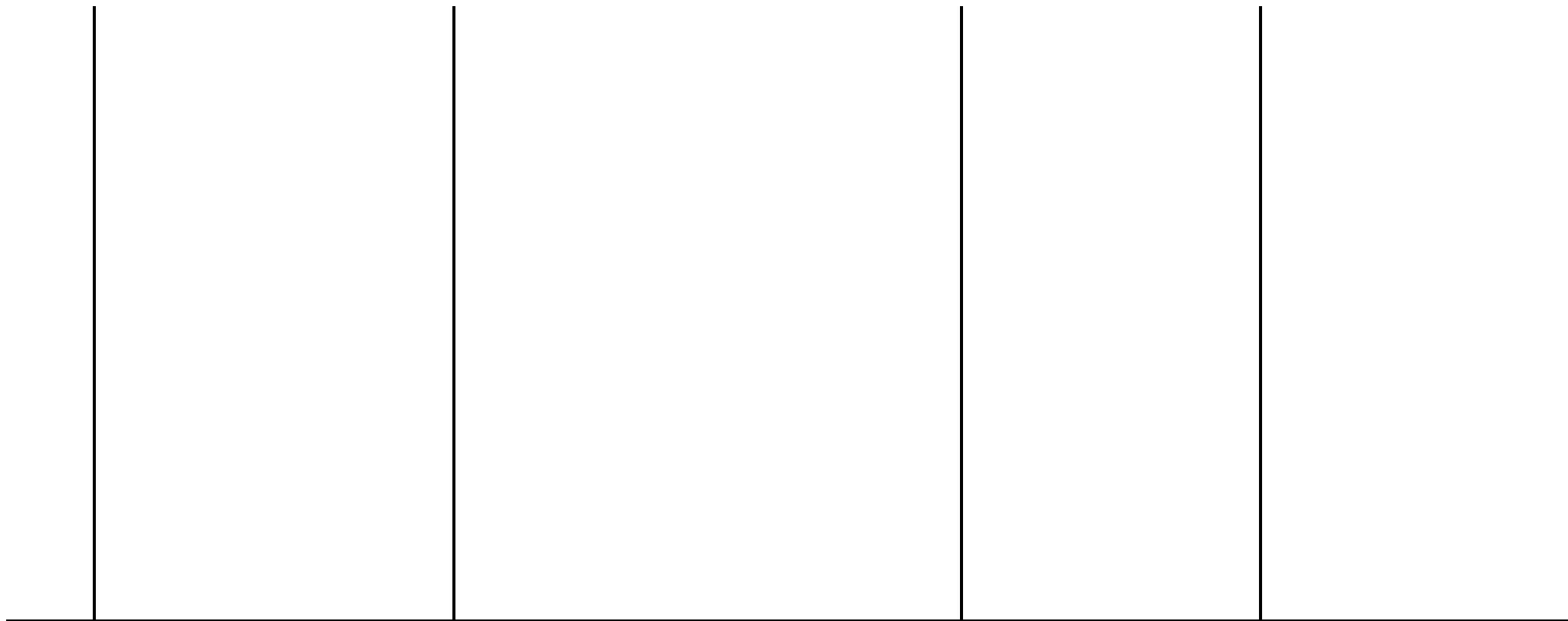
БОБРУЙСК  
2010Г.

# ПРЕСС-ПОДБОРЩИКИ РУЛОННЫЕ ПР-Ф-110, ПР-Ф-145, ПР-Ф-110Б, ПР-Ф-145Б.

## Каталог деталей

№ поз.	Обозначение	Наименование	Количество		Примечание
			ПР-Ф-110	ПР-Ф-145	
1	2	3	4		5
<u>Рис.1</u>					
1	ПР-1,4.00.14.000	Натяжник		1	
2	ПР-1,4.00.04.000	Рычаг		1	
3	ПР-1,4.00.06.000	Балка	2		
	ПР-1,4.00.06.000-01	Балка		2	
4	ПР-1,4.08.03.000	Трубопровод		1	
5	ПР-1,4.08.03.000-01	Трубопровод		1	
6	ПР-1,4.08.04.000	Трубопровод		1	
7	ПР-1,4.08.04.000-01	Трубопровод		1	
8	ПР-1,4.08.06.000	Трубопровод		1	
9	ПР-1,8.10.07.000	Трубопровод		1	
10	ПР-1,8.10.07.000-01	Трубопровод		1	
11	МЖТ-Ф-11.37.00.000	Передача карданная		1	или 10.040.3000-10
12	ПР-1,8.03.00.000	Натяжник		1	
13	ПР-1,8.05.00.000	Натяжник		2	
14	ГУТ 44.609	Пружина		2	
15	ПР-1,4.00.00.502	Тяга подборщика		1	
16	ПР 00.629	Пружина		4	
17	ПР 03.608	Пружина		2	
18	РВД.08.21.20.545	Рукав высокого давления армированные		1	L=545мм
19	РВД.08.21.20.1245	Рукав высокого давления армированные		1	L=1245мм
20	РВД.08.21.20.1845	Рукав высокого давления армированные		3	L=1845мм
21	ПР-25,4-60	Цепь		1	n=69 зв.
22	ПР-25,4-60	Цепь	1		n=75 зв.
	ПР-25,4-60	Цепь		1	n=83 зв.

№ поз.	Обозначение	Наименование	Количество		Примечание
			ПР-Ф-110	ПР-Ф-145	
1	2	3	4		5
23	ПР-25,4-60	Цепь	1		n=91 зв.
	ПР-25,4-60	Цепь		1	n=87 зв.
24	ПРЛ-38,1-10700	Цепь	1		n=63 зв.
	ПРЛ-38,1-10700	Цепь		1	n=59 зв.
25	С-ПР-25,4-60	Звено соединительное		3	
26	П-ПР-25,4-60	Звено переходное		3	
27	С-ПРЛ-38,1-107000	Звено соединительное		1	или С-ПР-38,1-127
28	105.072.22.000	Гидроцилиндр 3-50x28-160 ОСТ 105-208-88		1	или ПР-22.00.000



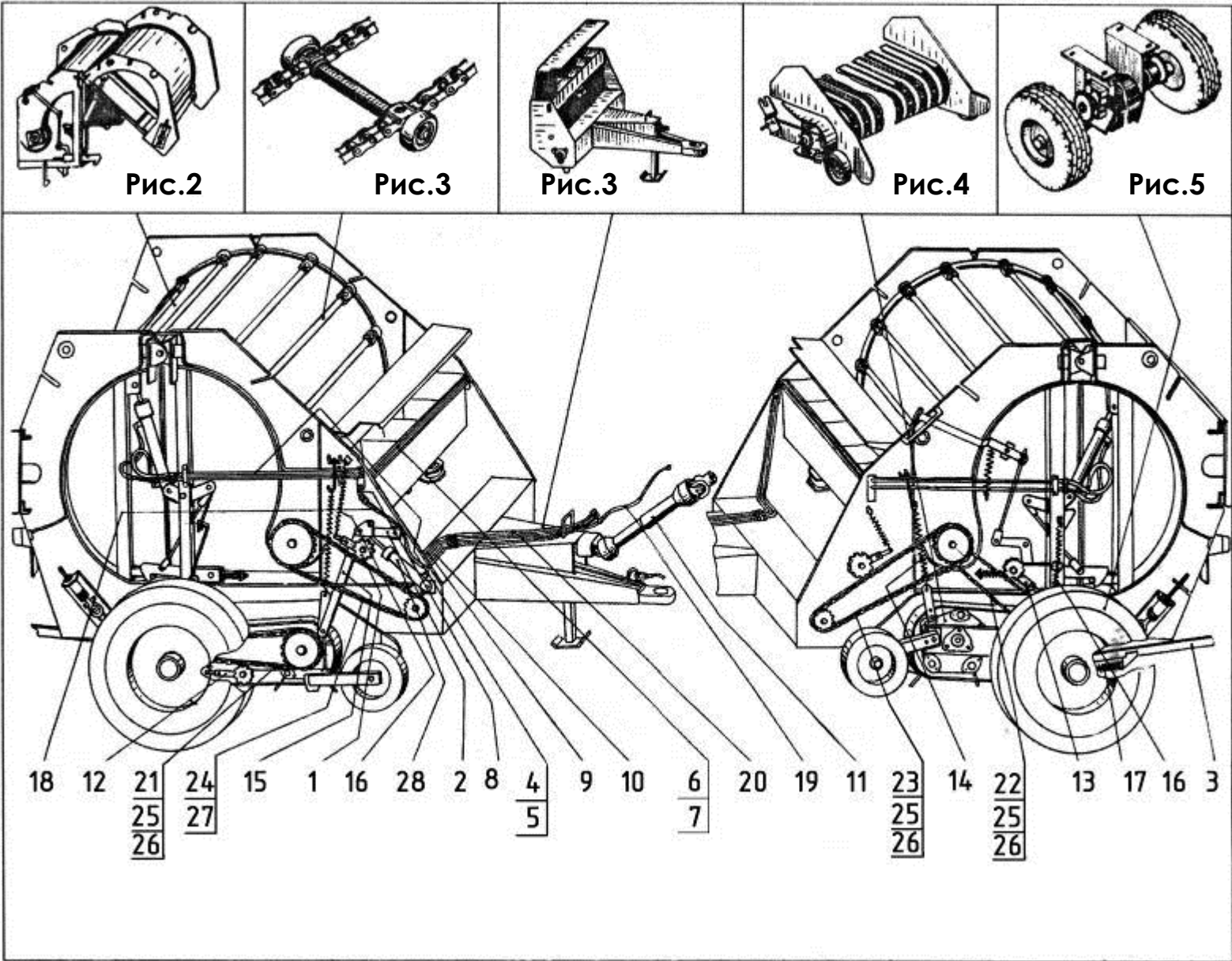


Рис.

№ поз.	Обозначение	Наименование	Количество		Примечание
			ПР-Ф-110	ПР-Ф-145	
1	2	3	4		5
Рис.2	ПР-1.02.00.000	Камера передняя	X		или Болт М16х225 ГОСТ 7796-
	ПР-1,4.51.00.000	Камера передняя		X	
	ПР-1.52.00.000	Камера задняя	X		
	ПР-1,4.52.00.000	Камера задняя		X	
1	ПР-1,02.01.000	Камера передняя	1		
	ПР-1,4.51.01.000	Камера передняя		1	
2	ПР-1,52.01.000	Камера задняя	1		
	ПР-1,4.52.01.000	Камера задняя		1	
3	ПР-1,4.00.03.000	Тяга стрелки		1	
	ПР-1,4.00.03.000-01	Тяга стрелки	1		
4	ПР-1,4.00.05.000	Стрелка		1	
5	ПР-1,4.00.22.000	Ось		2	
6	ПР-1,4.02.03.000	Рычаг		1	
7	ПР-1,4.02.05.000	Защелка		1	
	ПР-1,4.02.05.000-01	Защелка		1	
8	ПР-1,4.02.06.000	Болт		2	
9	ПР 02.290А	Фиксатор		2	
10	ПР 02.00.200А	Рычаг		2	
	ПР 02.00.200А-01	Рычаг	2		
11	ПР 02.00.310	Тяга		2	
12	АВШ 01.617	Пружина		3	
13	ПР 03.608	Пружина		2	
14	РВД.08.21.20.420	Рукав высокого давления армированные.	4		L=420 мм
	РВД.08.21.20.545	Рукав высокого давления армированные		2	L=545 мм
	РВД.08.21.20.845	Рукав высокого давления армированные		2	L=845 мм
15	105.072.22.000-02	Гидроцилиндр 3-50х28-250 ОСТ 105-208-88	2		или ПР 22.00.000-02
	105.072.22.000-03	Гидроцилиндр 3-50х28-320 ОСТ 105-208-88		2	или ПР 22.00.000-03

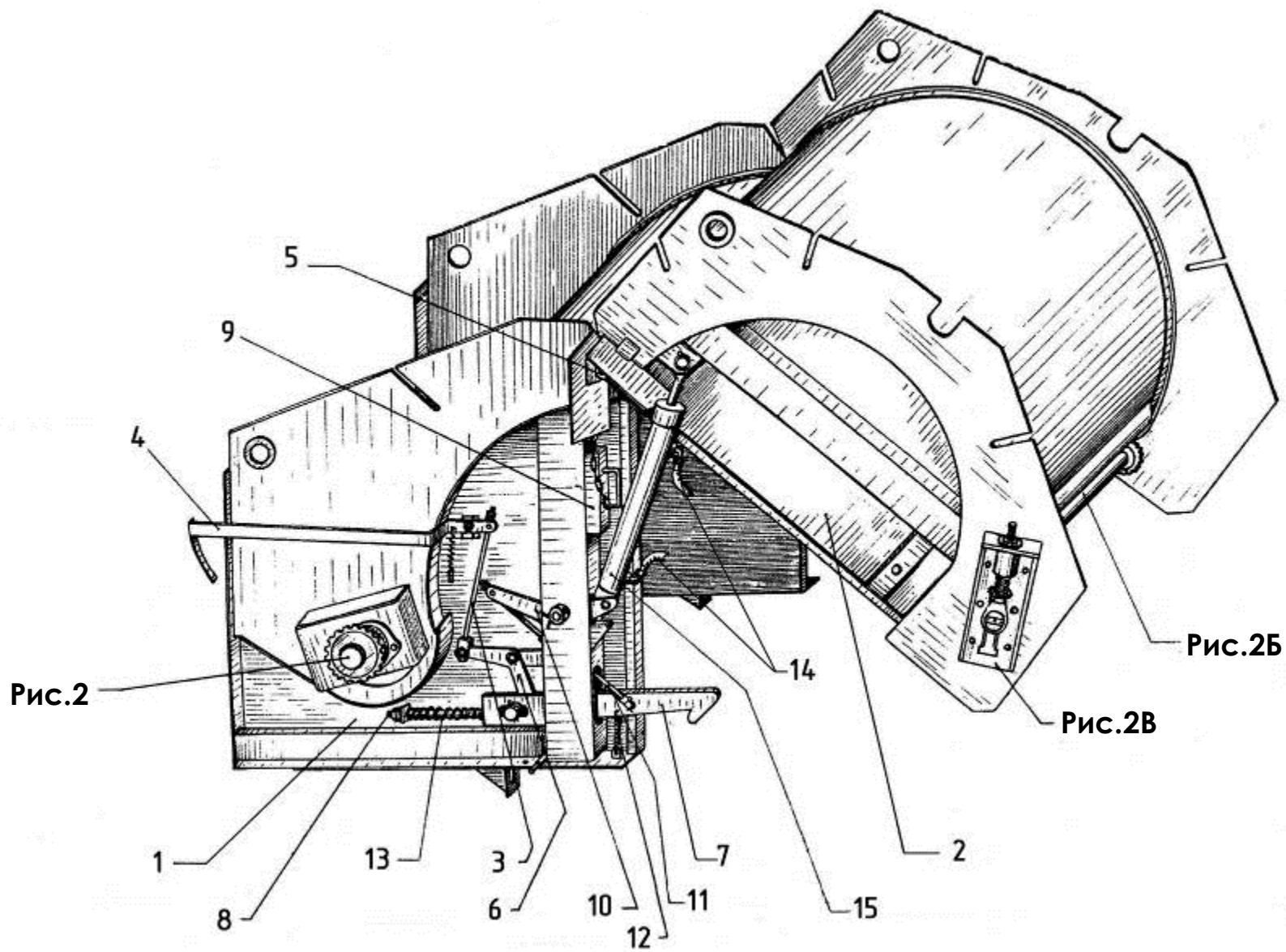


Рис.

№ поз.	Обозначение	Наименование	Количество		Примечание
			ПР-Ф-110	ПР-Ф-145	
1	2	3	4		5
Рис.2А	ПР-1,4.51.02.000	Вал ведущий			
1	ПР-1,4.02.02.020	Звездочка		1	Z=23
2	ПР-1,4.51.02.010	Блок звездочек		1	Z <sub>1</sub> =20/Z <sub>2</sub> =28
3	ПР-02.00.700	Звездочка	2		Z=16 для ПР-1,8.17.00.000-02
	ПР-02.00.700	Звездочка		2	для ПР-1,8.17.00.000-04
4	ПР-1,4.02.00.401	Щиток		1	
5	ПР-1,4.02.00.402	Чистик		1	
6	ПР-1,4.51.02.601	Вал		1	
7	ПР-1,4.51.02.801	Втулка		1	
8	ПР-1,4.51.02.802	Кольцо		1	
9	ПР-1,4.51.02.802-01	Кольцо		1	
10	ПР 02.001	Втулка		1	
11	ПР 02.103А	Подшипник		2	Или ПР 02.00.800
12	ПР 02.463	Чистик		1	
13	ПР 02.463-01	Чистик		1	
14	ПР 02.473	Пластина		1	
15	ПР 02.476	Пластина		1	
16	ПР 02.628	Корпус подшипника		1	
17	ПР 02.628-01	Корпус подшипника		1	
18	ПР 07.00.431-02	Кольцо		2	
19	ПР 11.00.401-02	Кольцо		1	
20	ПР 11.00.401-03	Кольцо		2	
21	ПРТ-10.02.415	Шайба специальная		12	Наибольшее кол-во
22	ПРТ-7А.07.08.301-02	Кольцо		1	
23	80209	Подшипник		2	
24	1580211	Подшипник		2	
25	М8х16 ГОСТ 7796	Болт		4	
26	М8х25 ГОСТ 7802	Болт		7	
27	М12х45 ГОСТ 7802	Болт		3	
28	М8 ГОСТ 5915	Гайка		7	



№ поз.	Обозначение	Наименование	Количество		Примечание
			ПР-Ф-110	ПР-Ф-145	
1	2	3	4		5
29	M12 ГОСТ 5915	Гайка	3		Z=16
30	8.65Г ГОСТ 6402	Шайба	11		
31	12.65Г ГОСТ 6402	Шайба	3		
32	8 ГОСТ 11371	Шайба	7		
33	1.2.Ц6 ГОСТ 19853	Масленка	2		
34	2-16x10x45 ГОСТ 23360	Шпонка	3		
<u>Рис.2Б</u>	<u>ПР-1,4.52.02.000</u>	<u>Ось</u>			
1	ПР-1,4.52.00.801	Втулка	2		
2	ПР 03.00.200	Звездочка	2		
	ПР 03.00.200	Звездочка		2	
3	ПР-1,4.03.02.401	Кожух	1		
4	ПР-1,4.52.02.601	Ось	1		
5	ПР 03.803А	Втулка	2		
6	ПР 03.803А-01	Втулка	2		
7	ПР 03.804	Втулка	9		
8	ПР 11.00.401-01	Кольцо	2		
9	ПСБ 53.528	Кольцо	4		
10	180207	Подшипник	4		
11	M8x100 ГОСТ 7802	Болт	9		
12	M8 ГОСТ 5915	Гайка	18		
13	8.65Г ГОСТ 6402	Шайба	9		
14	2-8x7x45 ГОСТ 23360	Шпонка	2		

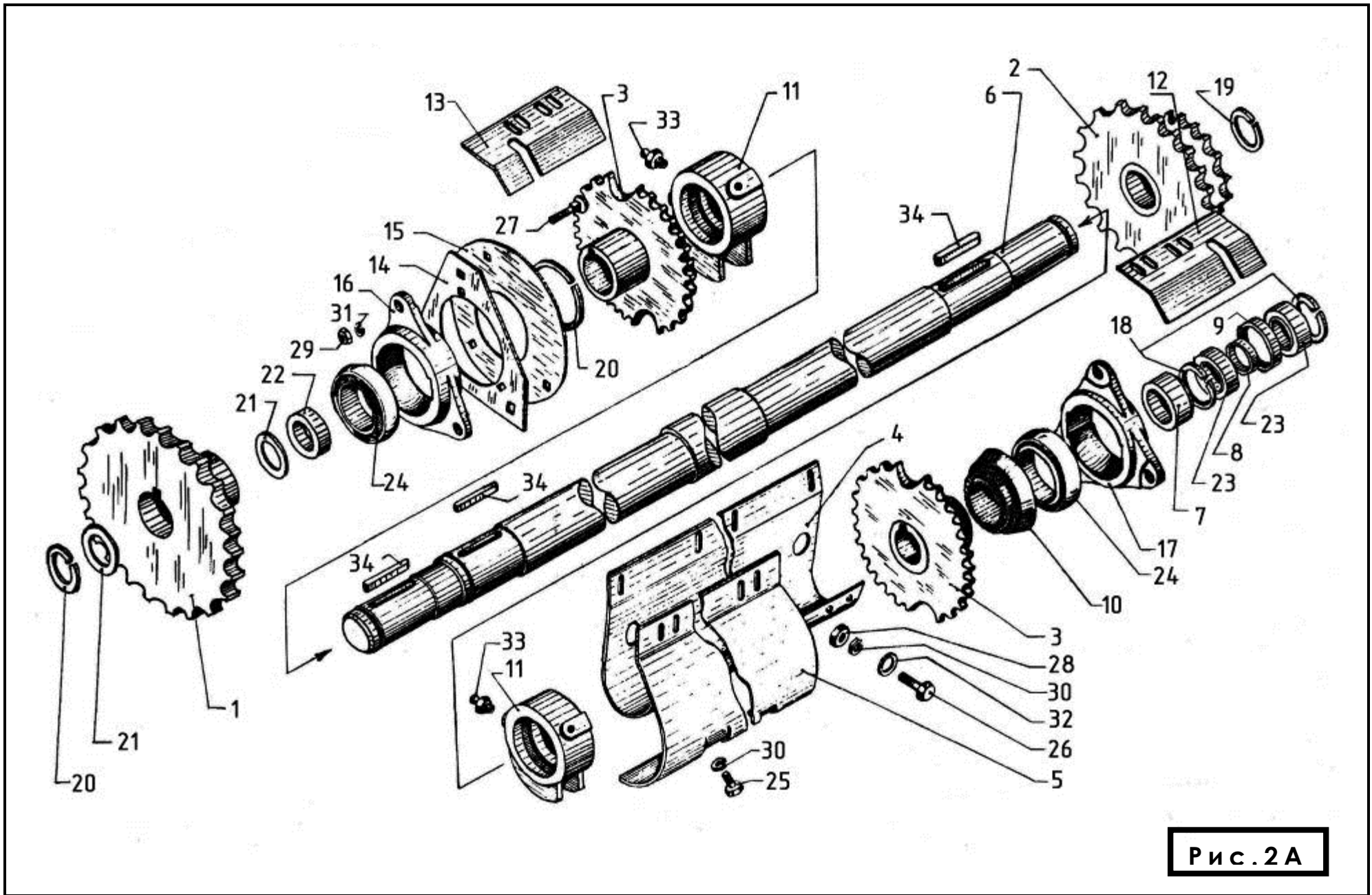
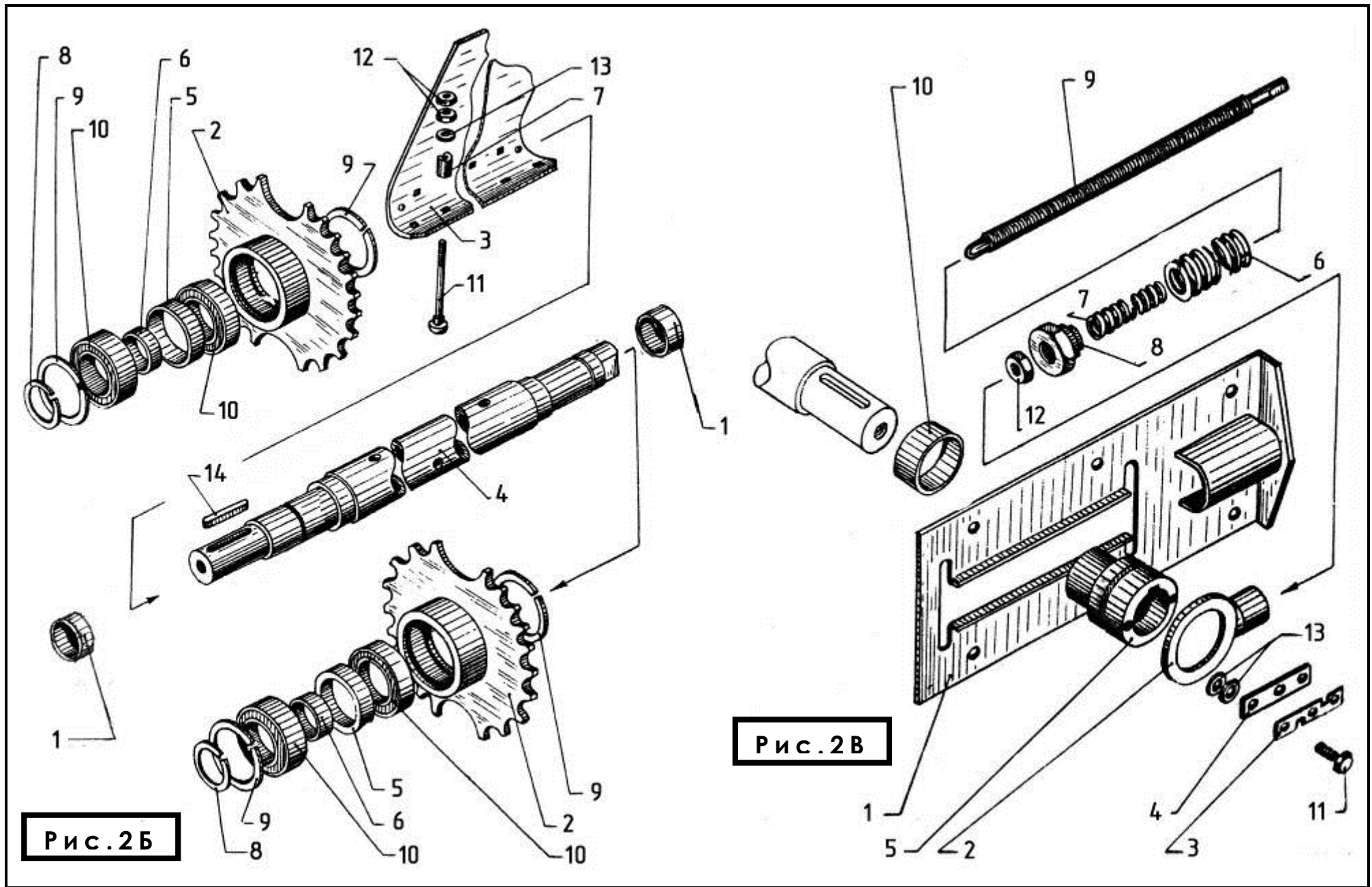


Рис. 2А

№ поз.	Обозначение	Наименование	Количество		Примечание
			ПР-Ф-110	ПР-Ф-145	
1	2	3	4		5
<u>Рис.2В</u>	<u>Натяжное устройство оси</u>	<u>ПР-1,4.52.02.000</u>			
1	ПР-1,4.52.08.000	Основание	2		
2	ПР-1,4.52.09.000	Серьга со вставкой	2		
3	ПР-1,4.52.00.401	Шайба стопорная	2		
4	ПР-1,4.52.00.402	Шайба	2		
5	ПР-1,4.52.00.602	Втулка	2		
6	ПР-1,4.52.00.603	Пружина	2		
7	ПР-1,4.52.00.604	Пружина	2		
8	ПР-1,4.52.00.605	Гайка	2		
9	ПР-1,4.52.00.606	Шпилька	2		
10	ПР-1,4.52.00.801	Втулка	2		
11	М10х20 ГОСТ 7796	Болт	6		
12	М16 ГОСТ 5915	Гайка	2		
13	10 ГОСТ 11371	Шайба	12		Наибольшее кол-во



№ поз.	Обозначение	Наименование	Количество		Примечание
			ПР-Ф-110	ПР-Ф-145	
1	2	3	4		5
<u>Рис.3</u>	<u>Механизм прессующий</u>	<u>ПР-1,8.17.00.000-02</u>		X	
	<u>Механизм прессующий</u>	<u>ПР-1,8.17.00.000-04</u>	X		
1	ПР-1,8.17.01.000-01	Цепь		2	L=7900,88 мм
	ПР-1,8.17.01.000-02	Цепь	2		L=6077,60 мм
2	ПР-1,8.17.00.601-02	Планка	20	26	Прим. с 180706К
	ПР-1,8.17.00.601-03	Планка	20	26	Прим. с ПР 26.01.000
3	ПР-1,8.17.01.010	Звено специальное	40	52	
4	ПР-1,8.17.01.601	Валик	80	104	
5	ПР 26.00.401	Шайба защитная	80	104	Прим с 180706К
6	ПР 26.00.402	Кольцо	40	52	Или ПР 26.01.801
7	ПР-1,4.16.00.401	Шайба защитная	40	52	Прим с ПР 26.01.000
8	180706К	Подшипник	40	52	
9	ПР 26.01.000	Каток	40	52	
10	А30 ГОСТ 13942	Кольцо	40	52	
11	ПРЛ-38,1-10700 ТУ 3-556	Цепь	38	50	n=5 зв.
12	ПРЛ-38,1-10700 ТУ 3-556	Цепь	2	2	n=3 зв.
13	ПРЛ-38,1-10700 ТУ 3-556	Цепь	2	2	n=1 зв.
14	С-ПРЛ-38,1-10700 ТУ 3-556	Звено соединительное	2	2	n=1 зв.

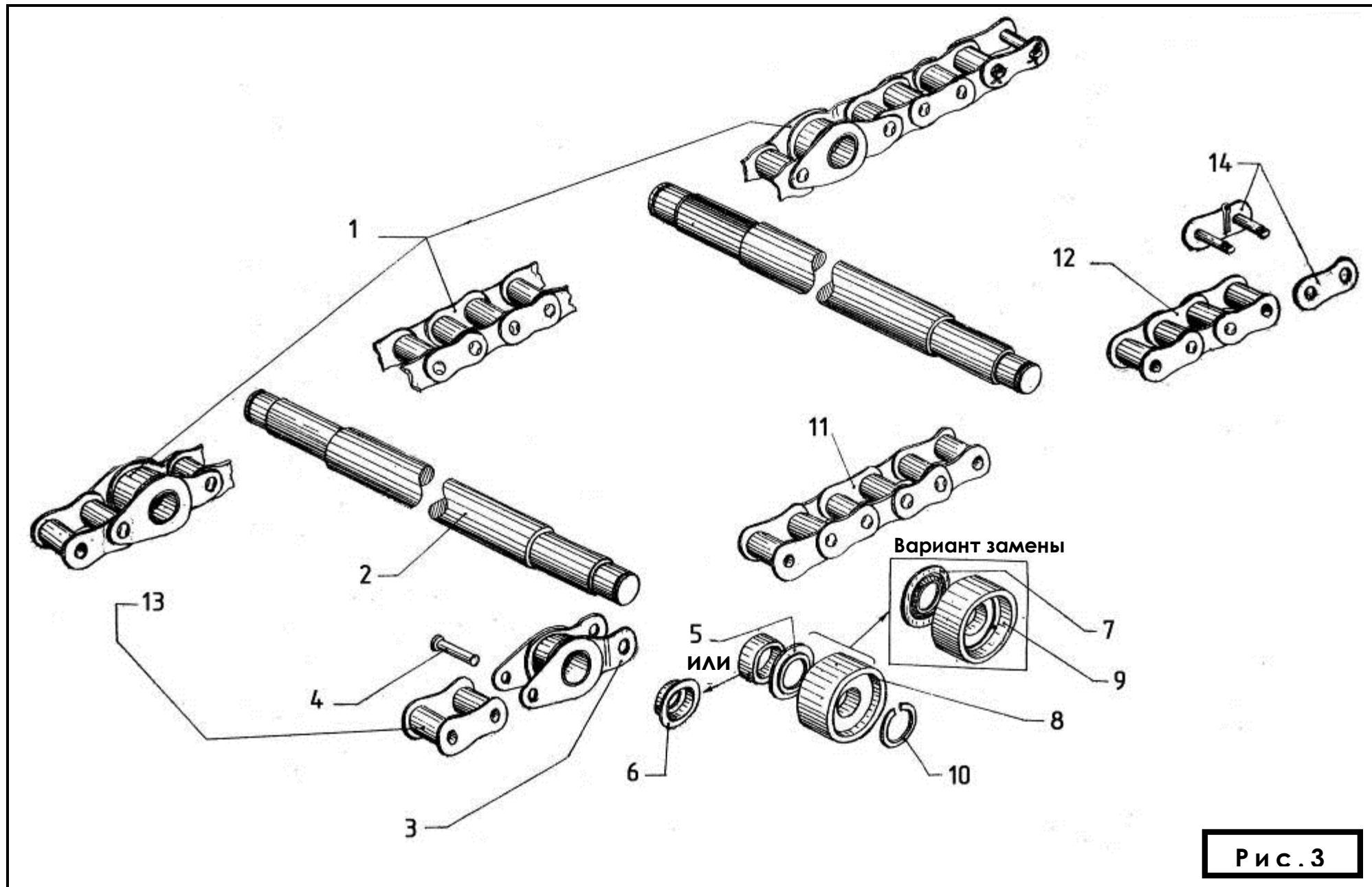
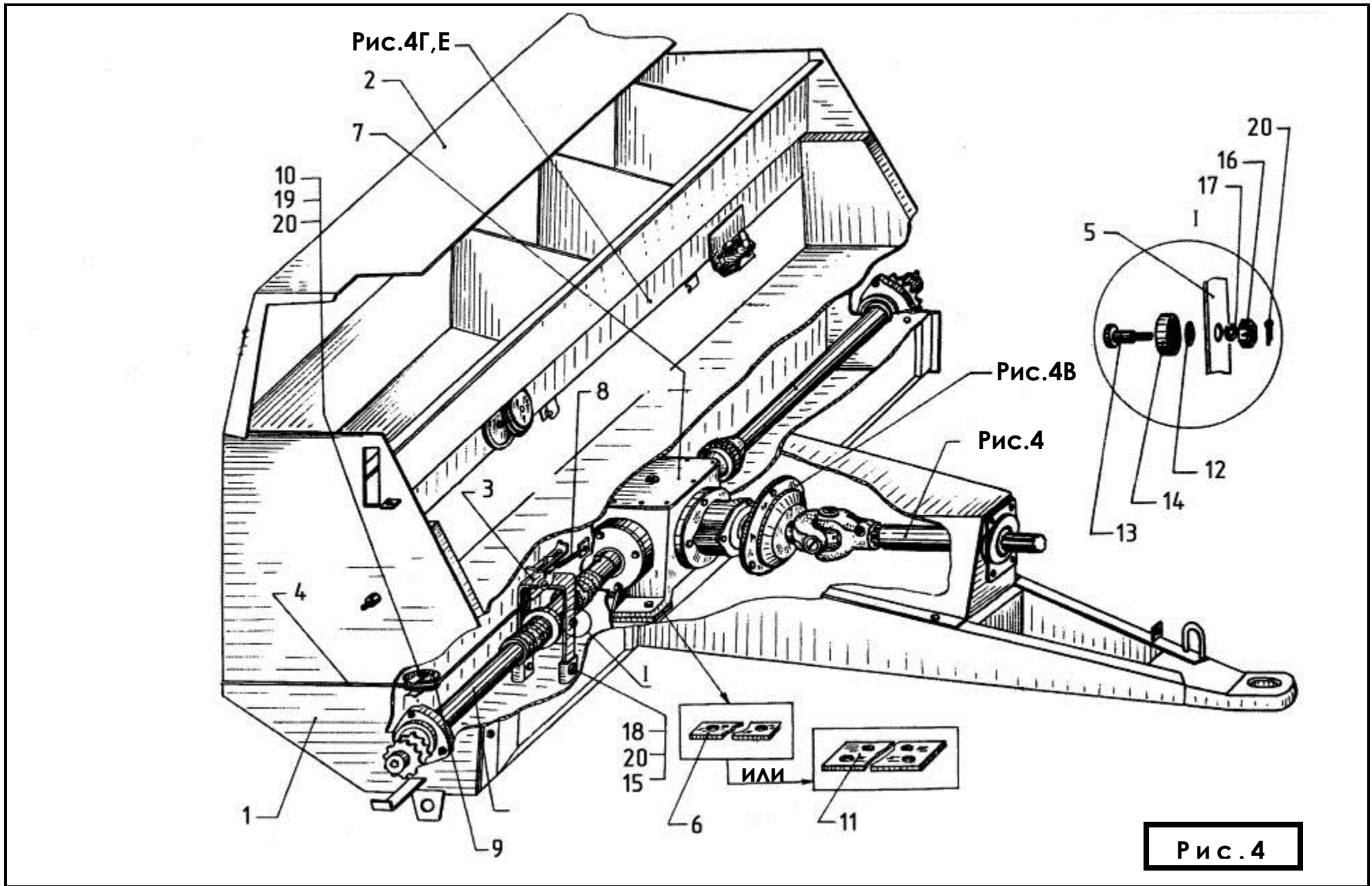


Рис. 3

№ поз.	Обозначение	Наименование	Количество		Примечание
			ПР-Ф-110	ПР-Ф-145	
1	2	3	4		5
Рис.4	<u>ПР-1,4.50.00.000</u>	<u>Лобовина</u>		X	
	<u>ПР-1,4.50.00.000-01</u>	<u>Лобовина</u>	X		
1	ПР-1,4.50.01.000	Лобовина		1	
	ПР-1,4.50.01.000-01	Лобовина	1		
2	ПР-1,4.01.02.000	Ящик		1	
3	ПР 01.00.080	Включатель		1	
4	ПР 01.00.260-01	Тяга		1	
5	ПР 01.00.330	Кронштейн		1	
6	ПР 01.01.060	Пластина		2	Прим. с Н 094.40.000А-323
7	ПР 23.00.000	Редуктор		1	
	Или КТФ 03.000-01	Редуктор			
	или Н 094.40.000А-323	Редуктор			
	или РУ-03.00.000	Редуктор			
8	АВШ 01.617	Пружина		1	
9	ГУТ 03.104	Ролик		1	
10	МЖТ-10.00.00.616-01	Ось		1	
11	ПР 01.00.401	Пластина		2	Прим. с КТФ-03.000-01 Или ПР 01.00.621
12	ПР 01.00.461	Шайба		2	
13	ПР 01.00.639	Ось		2	
14	180502	Подшипник		2	
15	6-8x40 ГОСТ 9650	Ось		2	
16	М10 ГОСТ 5918	Гайка		2	
17	10.65Г ГОСТ 6402	Шайба		2	
18	8 ГОСТ 11371	Шайба		2	
19	12 ГОСТ 11371	Шайба		1	
20	3,2x18 ГОСТ 397	Шплинт		3	





№ поз.	Обозначение	Наименование	Количество		Примечание
			ПР-Ф-110	ПР-Ф-145	
1	2	3	4		5
<u>Рис.4А</u>	<u>Вал привода ПР 01.070А</u>				
1	ПР 01.605А	Вал	1		Для экспорта 6 шлицев
	ПР 01.605А-01	Вал	1		
2	ПР 05.607	Корпус подшипника	1		
3	ПР 11.00.401-02	Кольцо	1		
4	1580209	Подшипник	1		
<u>Рис.4Б</u>	<u>Вал ПР-1,4.01.03.000</u>				
1	ПР 01.00.100 или ПР 01.00.626	Полумуфта	1		Наибольшее кол-во  Z=11
2	ПР 01.00.120	Полумуфта	1		
3	ПР-1,4.01.03.401	Шайба	5		
4	ПР-1,4.01.03.601	Вал	1		
5	ПР-1,4.01.03.010	Звездочка	1		
6	ПР 01.614	Пружина	1		
7	ПР 02.628	Корпус подшипника	1		
8	ПР 11.00.401-01	Кольцо	1		
9	ПР 11.00.401-03	Кольцо	1		
10	ПР 11.00.401-07	Кольцо	1		
11	ПСБ 58.601	Винт специальный	1		
12	180207	Подшипник	1		
13	1580211	Подшипник	1		
14	М12х45 ГОСТ 7802	Болт	3		
15	М10 ГОСТ 5915	Гайка	1		
16	М12 ГОСТ 5915	Гайка	3		
17	12.65Г ГОСТ 6402	Шайба	3		
18	48 ГОСТ 11371	Шайба	1		
19	1.2.Ц6 ГОСТ 19853	Масленка	1		
20	2-14х9х40 ГОСТ 23360	Шпонка	1		
21	2-14х9х56 ГОСТ 23360	Шпонка	1		

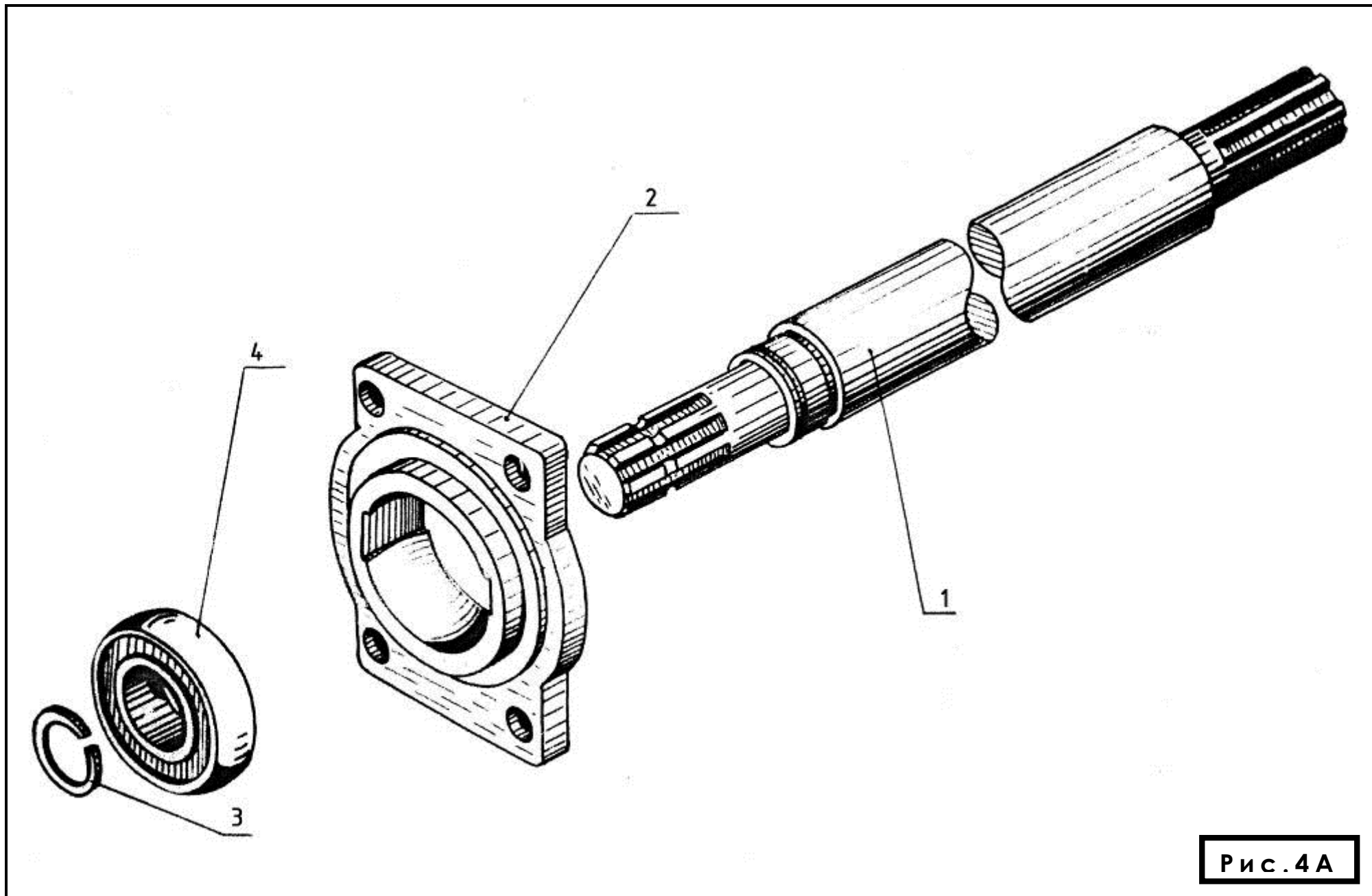


Рис. 4А

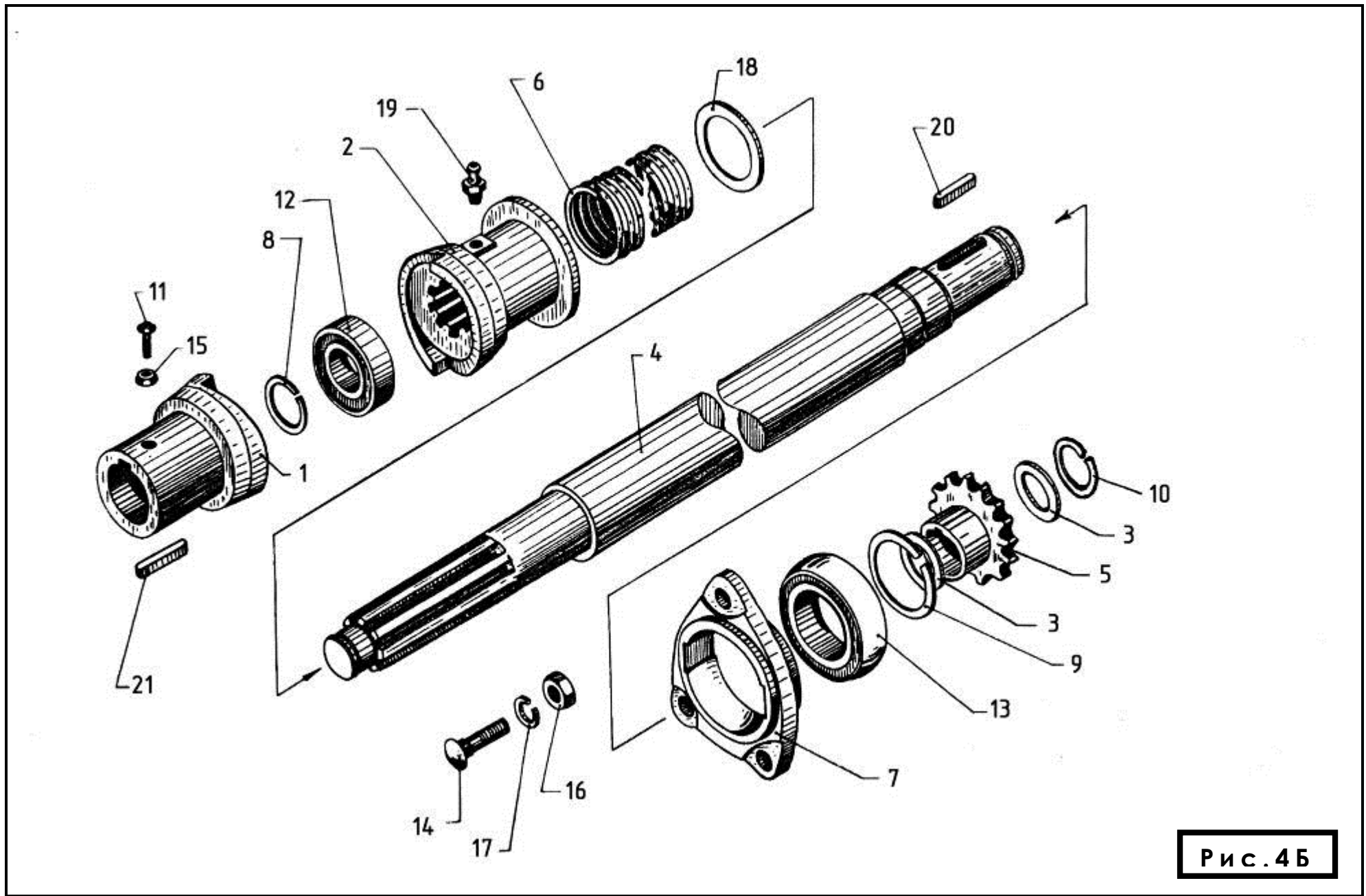


Рис. 4Б

№ поз.	Обозначение	Наименование	Количество		Примечание
			ПР-Ф-110	ПР-Ф-145	
1	2	3	4		5
Рис.4В	ПР 07.00.230	Муфта предохранительная			(подборщик)
	ПРП 05.00.020	Муфта предохранительная			(лобовина)
1	ПРП 05.00.040	Шарнир с дисками (Шарнир АН-400 ГОСТ 2752-81)	1		Прим. с ПРП 05.00.020
2	ПР 01.00.408	Шайба стопорная	1		С ПРП 05.00.020
3	ПР 01.00.608	Шайба концевая	1		С ПРП 05.00.020
4	ПР 07.00.435	Пружина	1		2 шт. с ПРП 05.00.020
5	ПР 07.00.436	Звездочка	1		С ПР 07.00.230, z=28
6	ПР 07.00.437	Диск	1		
7	ПР 07.00.438	Диск	1		
8	ПР 07.00.605	Ступица	1		С ПР 07.00.230
	ПР 07.00.605-01	Ступица	1		С ПРП 05.00.020
9	ПР 07.00.607	Ступица	1		
10	ПР 07.00.608	Штифт	1		
11	ПР 07.00.801	Гайка	1		
12	ПРП 05.00.401	Диск	1		С ПРП 05.00.020
13	2571116552	Накладка фрикционная ГОСТ 1786-95	2		
14	Б 7,938-200	Шарик ГОСТ 3722-81	33		
15	М10х25 ГОСТ 7796	Болт	4		С ПРП 05.00.040
16	М10х55 ГОСТ 7796	Болт	1		С ПРП 05.00.020
17	М10 ГОСТ 5915	Гайка	4		С ПРП 05.00.040
18	10.65Г ГОСТ 6402	Шайба	4		С ПРП 05.00.040
19	10 ГОСТ 11371	Шайба	4		С ПРП 05.00.040
20	2-10х8х40 ГОСТ 23360	Шпонка	1		С ПРП 05.00.020
	2-10х8х45 ГОСТ 23360	Шпонка	1		С ПР 07.00.230

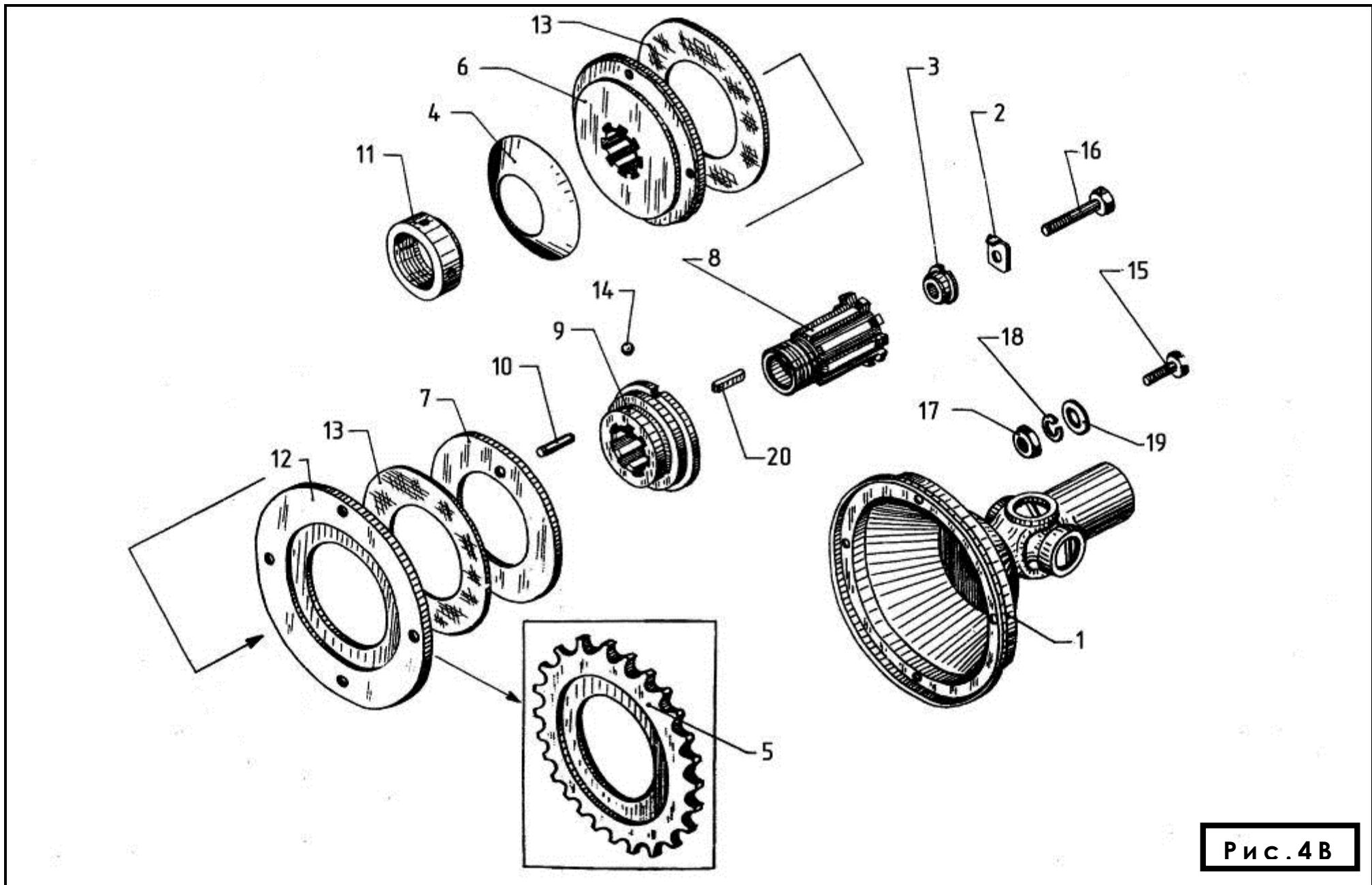
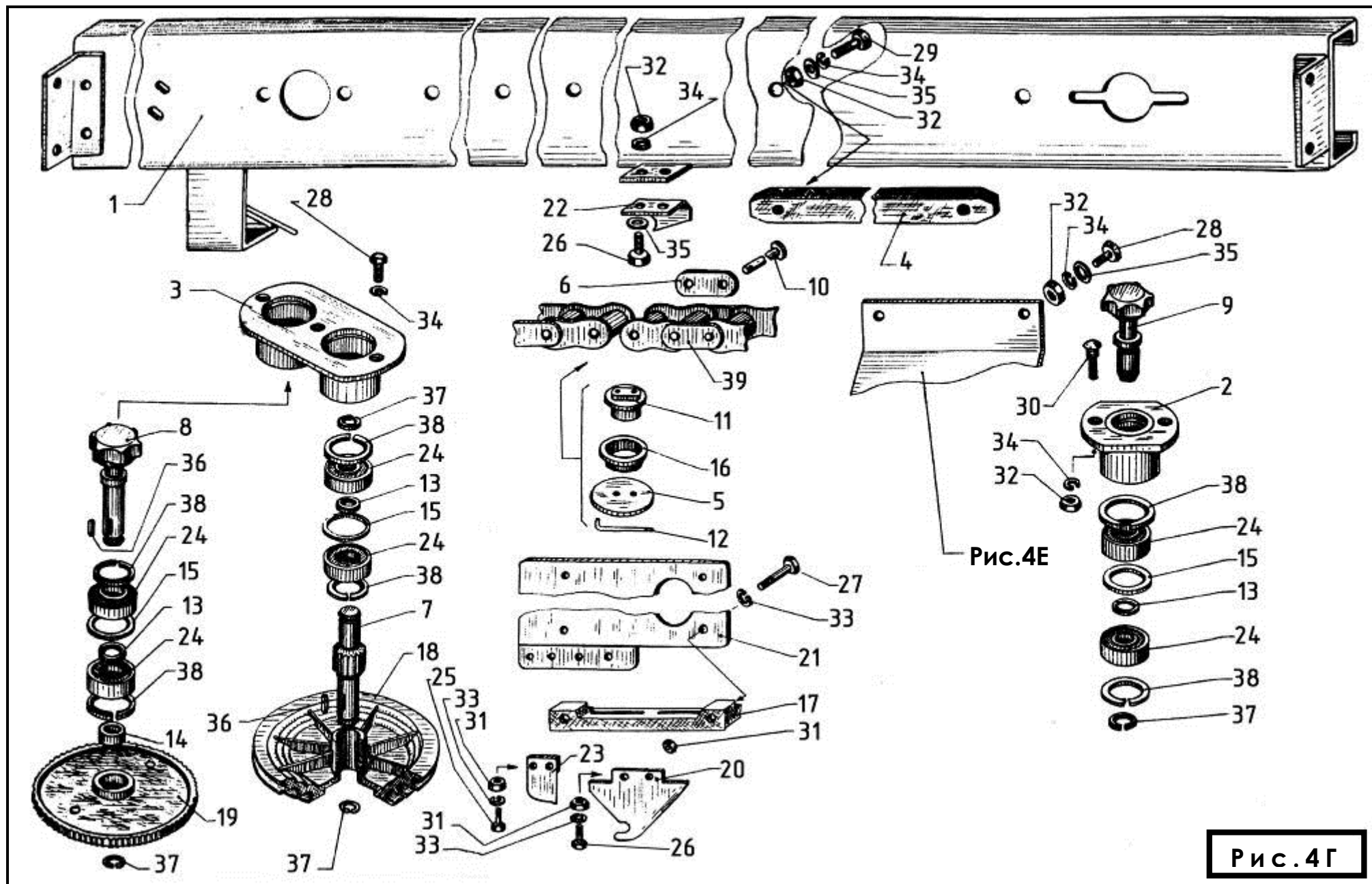


Рис. 4В

№ поз.	Обозначение	Наименование	Количество		Примечание
			ПР-Ф-110	ПР-Ф-145	
1	2	3	4		5
<u>Рис.4Г</u>	<u>ПР-1,4.01.04.000</u>	<u>Аппарат обматывающий</u>			
1	ПР-1,4.01.04.010	Панель	1		
2	ПР 08.020	Корпус подшипников	1		
3	ПР 08.050А	Фланец подшипников	1		
4	ПР 08.001	Делитель	1		
5	ПР 08.413	Шайба	1		
6	ПР 08.422	Звено соединительное	1		Или пластина соединительного звена С-ПР-19, 05-3180
7	ПР 08.602	Вал-шестерня	1		
8	ПР 08.603	Ось шестерни	1		
9	ПР 08.604	Ось звездочки	1		
10	ПР 08.616А	Ось	2		
11	ПР 08.619	Спец. Звено	1		
12	ПР 08.621	Замок	1		
13	ПР 08.803А	Втулка распорная	3		
14	ПР 08.805А	Втулка распорная	1		
15	ПР 08.807	Кольцо	3		
16	ПР 08.809	Ролик	1		
17	ПР 13.003	Полоз	2		
18	ПР 13.00.004	Шкив	1		
19	ПР 13.005	Шестерня	1		
20	ПР 13.301	Поводок	1		Или ПР 13.00.030
21	ПР 13.414	Плата	1		
22	ПР 13.452	Упор	1		
23	ПР 13.453	Нож	1		
24	180204	Подшипник	6		
25	М6х16 ГОСТ 7798	Болт	2		
26	М6х25 ГОСТ 7798	Болт	2		
27	М6х35 ГОСТ 7798	Болт	4		
28	М8х20 ГОСТ 7796	Болт	7		

№ поз.	Обозначение	Наименование	Количество		Примечание
			ПР-Ф-110	ПР-Ф-145	
1	2	3	4		5
29	M8x45 ГОСТ 7796	Болт		2	
30	M8x25 ГОСТ 7802	Болт		2	
31	M6 ГОСТ 5915	Гайка		8	
32	M8 ГОСТ 5915	Гайка		8	
33	6.65Г ГОСТ 6402	Шайба		8	
34	8.65Г ГОСТ 6402	Шайба		11	
35	8 ГОСТ 11371	Шайба		6	
36	2-6x6x14 ГОСТ 23360	Шпонка		2	
37	A20 ГОСТ 13942	Кольцо		3	
38	A47 ГОСТ 13943	Кольцо		6	
39	ПР-19,05-31,8	Цепь		1	n=77 зв. Или n <sub>1</sub> =99 зв.
<u>Рис.4Д</u>	<u>ПР-1.4.50.05.000</u>	<u>Вал</u>			
1	ПР 01.01.010	Полумуфта		1	
2	ПР 01.01.020	Полумуфта		1	
3	ПР-1,4.50.05.601	Вал		1	
4	ПР 02.628	Корпус подшипника		1	
5	ПР 11.00.401-03	Кольцо		1	
6	ПР 11.00.401-06	Кольцо		1	
7	МТТ-Ф-19.02.32.301-01	Шайба специальная		8	Наибольшее кол-во
8	ПИР 600028А	Звездочка Z=12		1	Или 105.017.14.011-02
9	Ш 35	Подшипник		1	
10	1580211	Подшипник		1	
11	ПР-25,4-6000А	Цепь		1	n=13 зв.
12	С-ПР-25,4-6000А	Звено соединительное		1	
13	2-12x8x40 ГОСТ 23360	Шпонка		2	



**Рис. 4Г**



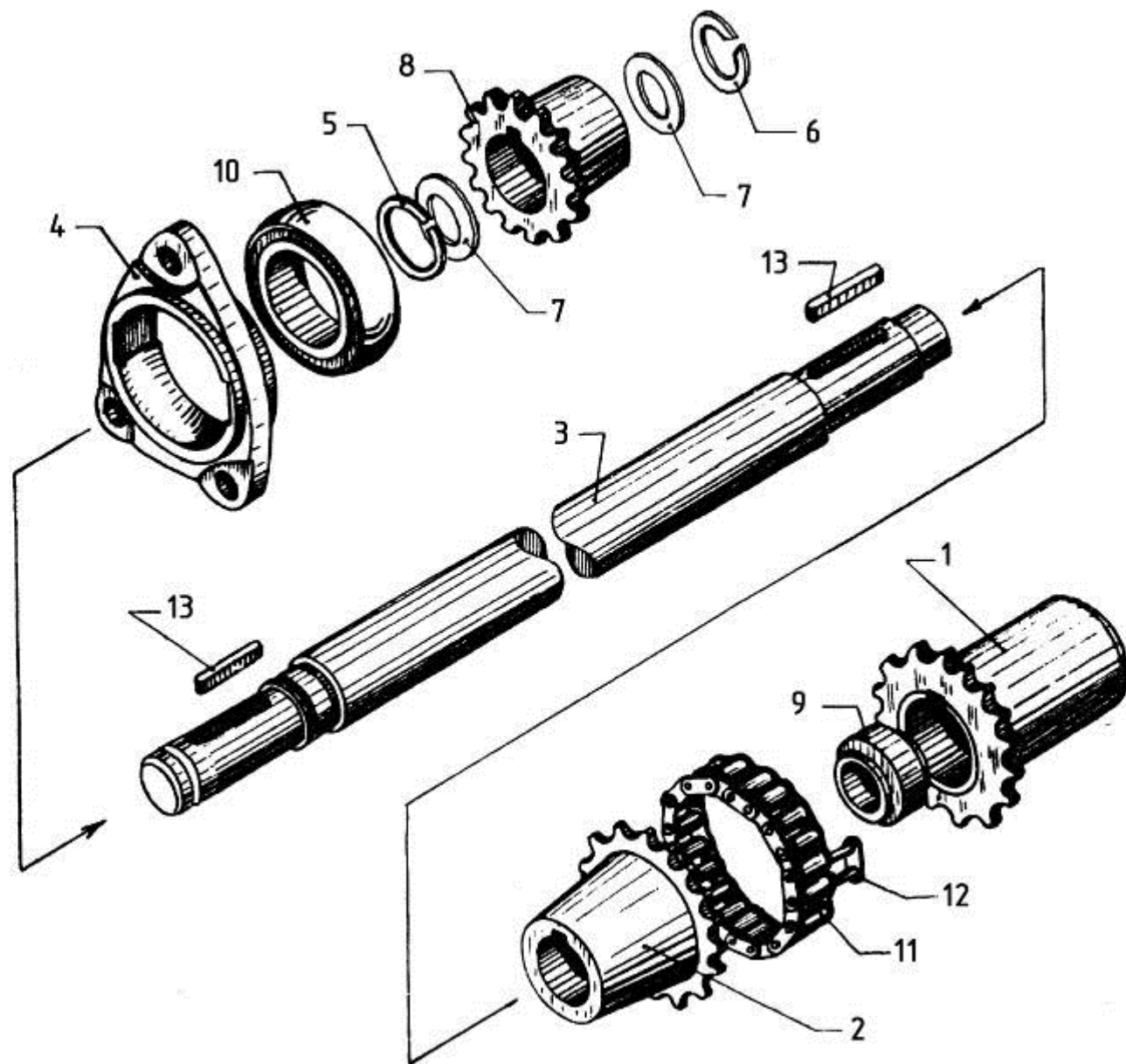
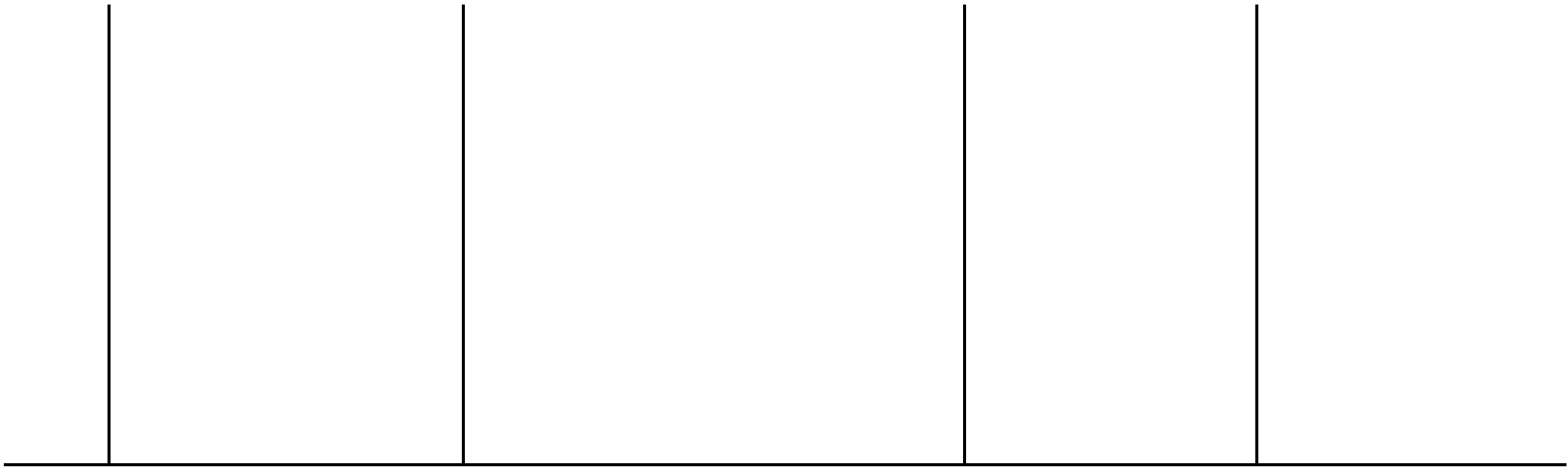
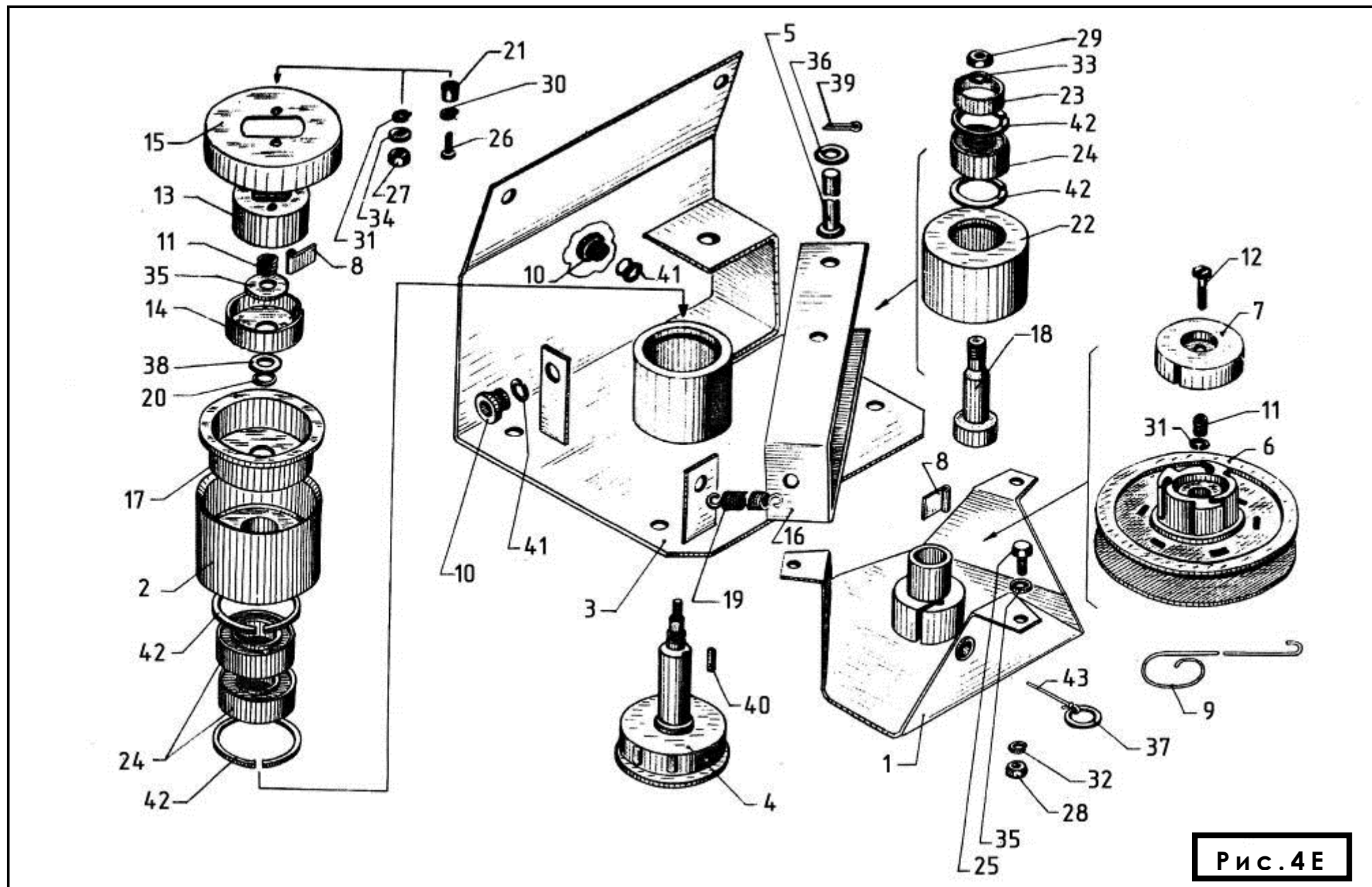


Рис. 4Δ

№ поз.	Обозначение	Наименование	Количество		Примечание
			ПР-Ф-110	ПР-Ф-145	
1	2	3	4		5
<u>Рис.4Е</u>	<u>ПР 13.030</u>	<u>Привод</u>			
1	ПР 08.080А	Корпус возвр. Механизм	1		Мех. Возвр. ПР 08.070
2	ПР 13.060	Ролик	1		
3	ПР 13.040	Кронштейн привода	1		
4	ПР 13.00.290	Ось привода	1		
5	МЖТ-10.00.00.616-06	Ось	1		
6	ПР 08.003А	Шкив малый	1		
7	ПР 08.411	Колпачок	1		
8	ПР 08.415А	Язычок	2		
9	ПР 08.501	Пружина спиральная	1		
10	ПР 08.609А	Глазок шпегата	2		
11	ПР 08.614А	Пружина	2		
12	ПР 08.615А	Спец. Болт	1		
13	ПР 13.002	Каретка	1		
14	ПР 13.405	Колпачок	1		
15	ПР 13.406	Крышка	1		
16	ПР 13.415	Скоба	1		
17	ПР 13.447	Стакан	1		
18	ПР 13.604	Ось	1		
19	ПР 13.633	Пружина	1		
20	ПР 13.636	Кольцо	1		
21	ПР 13.00.638	Втулка	2		
22	ПР 13.804	Прижим	1		
23	ПРТ 10.02.324-01	Втулка	1		
24	180204	Подшипник	4		
25	М8х25 ГОСТ 7796	Болт	3		
26	М5х20 ГОСТ 17473	Винт	2		
27	М6 ГОСТ 5915	Гайка	1		

28	M8 ГОСТ 5915	Гайка	3		
29	M10 ГОСТ 5915	Гайка	1		
№ поз.	Обозначение	Наименование	Количество		Примечание
			ПР-Ф-110	ПР-Ф-145	
1	2	3	4		5
30	5.65Г ГОСТ 6402	Шайба	2		
31	6.65Г ГОСТ 6402	Шайба	1		
32	8.65Г ГОСТ 6402	Шайба	3		
33	10.65Г ГОСТ 6402	Шайба	1		
34	6 ГОСТ 11371	Шайба	1		
35	8 ГОСТ 11371	Шайба	4		
36	12 ГОСТ 11371	Шайба	1		
37	20 ГОСТ 11371	Шайба	1		
38	24 ГОСТ 11371	Шайба	1		
39	3,2x25 ГОСТ 397	Шплинт	1		
40	2-6x6x8 ГОСТ 23360	Шпонка	1		
41	A20 ГОСТ 13942	Кольцо	2		
42	A47 ГОСТ 13943	Кольцо	4		
43	ПЭТ8(25)мм 48 ктекс Б	Канат ГОСТ 30055-93	1		L=800 мм (1 прядь)



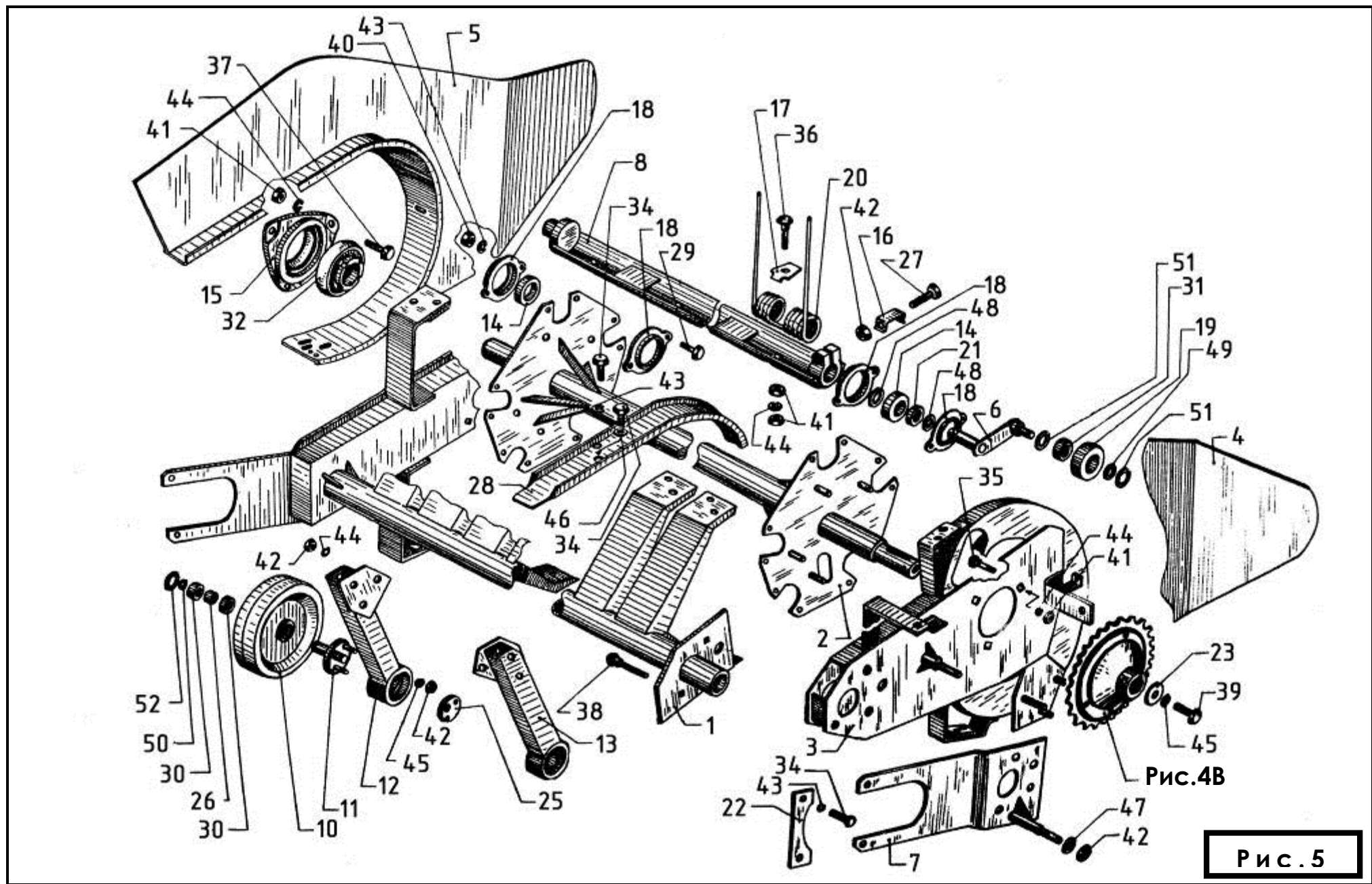


№ поз.	Обозначение	Наименование	Количество		Примечание
			ПР-Ф-110	ПР-Ф-145	
1	2	3	4		5
<u>Рис.5</u>	<u>ПР-1,4.06.00.000</u>	<u>Подборщик</u>			
1	ПР-1,4.06.01.010	Труба с кронштейнами	1		
2	ПР-1,4.06.01.020	Вал с дисками	1		
3	ПР-1,4.06.01.040	Боковина правая	1		
4	ПР-1,4.06.02.000	Щит правый	1		
5	ПР-1,4.06.03.000	Щит левый	1		
6	ПР 07.00.090	Кулачок	5		ПР 07.00.080 Кулачок с роликом
7	ПР 07.200	Кронштейн	1		
8	ПР 07.00.220-01	Державка зубьев	5		ПР-1,4.06.01.030 Граблина
9	ПР 07.00.230	Муфта предохранительная	1		См.Рис. 4В
10	ПР-1,4.00.25.010	Колесо	2		ПР-1,4.00.25.000 Опора
11	ПР-1,4.00.25.020	Ось с шайбой	2		ПР-1,4.00.25.000 Опора
12	ПР-1,4.00.25.050	Стойка	1		ПР-1,4.00.25.000 Опора
13	ПР-1,4.00.25.050-01	Стойка	1		ПР-1,4.00.25.000-01 Опора
14	ПБ 16.01.002	Подшипник	10		
15	ПБ 16.01.204	Корпус подшипника	2		Или Н 027.105
16	ПБ 16.01.403	Шайба	5		
17	ПБ 16.01.418	Шайба зуба	35		
18	ПБ 16.01.436	Полукорпус	20		Или Н 027.212
19	ПБ 16.01.605	Ролик	5		
20	ПБ 16.01.607	Зуб пружинный	35		
21	ПБ 16.01.803	Втулка	5		
22	ПР 00.427	Ригель	2		
23	ПР 07.423	Шайба	1		
24	ПР 07.424	Шайба стопорная	20		
25	ПР-1,4.00.25.401	Шайба	2		ПР-1,4.00.25.000/01
26	ПР-7А.07.03.801-03	Втулка	2		ПР-1,4.00.25.000/01

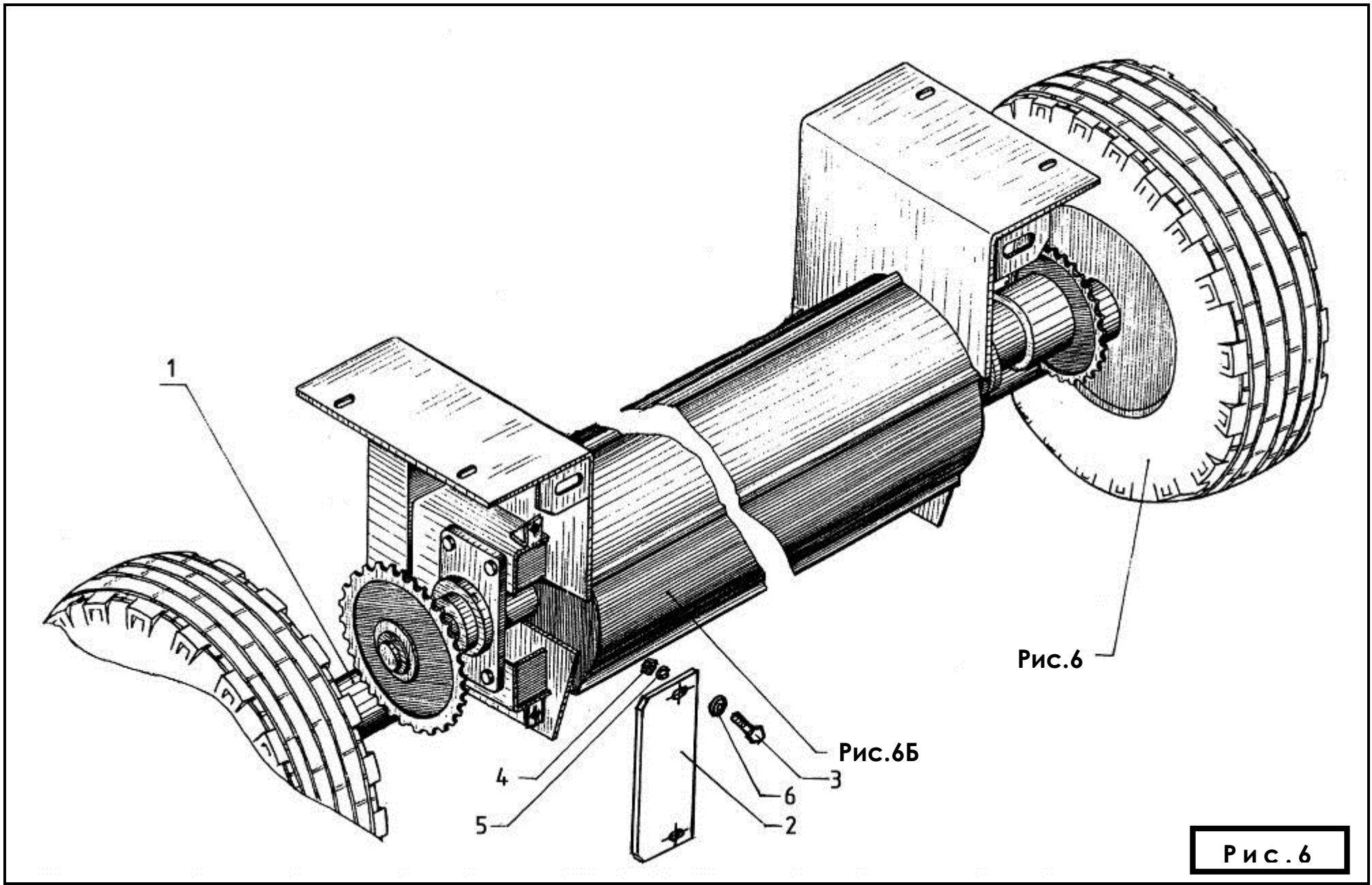
27	ПСБ 10.616	Болт спец. М12х75	5	Или Болт М12х75 ГОСТ 7795	
28	ПСБ 56.448	Скат	13		
№ поз.	Обозначение	Наименование	Количество		Примечание
			ПР-Ф-110	ПР-Ф-145	
1	2	3	4		5
29	ПСБ 56.632	Болт специальный	20		Или М8х20 ГОСТ 7802
30	180204	Подшипник	4		ПР-1,4.00.25.000/01
31	180502	Подшипник	5		ПР 07.00.080
32	1680207	Подшипник	2		
34	М8х25 ГОСТ 7796	Болт	52		
35	М10х35 ГОСТ 7802	Болт	3		
36	М10х40 ГОСТ 7802	Болт	35		
37	М10х70 ГОСТ 7802	Болт	3		
38	М12х70 ГОСТ 7802	Болт	3		
39	М12х35 ГОСТ 7796	Болт	1		
40	М8 ГОСТ 5915	Гайка	20		
41	М10 ГОСТ 5915	Гайка	76		
42	М12 ГОСТ 5915	Гайка	18		
43	8.65Г ГОСТ 6402	Шайба	74		
44	10.65Г ГОСТ 6402	Шайба	41		
45	12.65Г ГОСТ 6402	Шайба	13		
46	8 ГОСТ 11371	Шайба	30		
47	12 ГОСТ 11371	Шайба	3		
48	36х1,0 ГОСТ 11371	Шайба	10		
49	В15 ГОСТ 13940	Кольцо	5		
50	650-29.01.012	Гайка	2		
51	В35 ГОСТ 13941	Кольцо	10		
52	А47 ГОСТ 13943	Кольцо	2		







№ поз.	Обозначение	Наименование	Количество		Примечание
			ПР-Ф-110	ПР-Ф-145	
1	2	3	4		5
<u>Рис.6</u>	<u>ПР-1,4.53.00.000</u>	<u>Основание камеры</u>			
1	ПР-1,4.01.000	Ось		1	
2	ПР-1,4.53.00.405	Планка		2	
3	M8-6gx25 ГОСТ 7796	Болт		4	
4	M8-6H ГОСТ 5915	Гайка		4	
5	8.65Г ГОСТ 6402	Шайба		4	
6	8 ГОСТ 11371	Шайба		4	
<u>Рис.6А</u>	<u>ПР 15.00.360</u>	<u>Колесо</u>			
1	H 130.05.030	Гайка со штифтом		2	
2	ПС-2,5.01.02.030	Сальник		2	Или H 130.04.020
3	H 130.04.801	Втулка сальника		2	
4	H 130.05.001	Прокладка		2	
5	H 130.05.402	Шайба		2	
6	H 130.05.403	Крышка		2	
7	H 130.05.605	Гайка		2	
8	ПР 05.611	Полуось		2	
9	ПР 15.00.101	Ступица		2	
10	ПС-2,5.01.02.604	Гайка колеса		16	
11	ПС-2,5.01.02.606-01	Шпилька		16	
12	ПР 05.00.446	Обод		1	
	ПР 05.00.446-01	Обод		1	
13	7509H	Подшипник		2	
14	7511	Подшипник		2	
15	9.00-16(240-406)	Шина		2	Или 10.00-16
16	BM 6x16 ГОСТ 17473	Винт		8	
17	6.65Г ГОСТ 6402	Шайба		8	
18	M14-6gx30 ГОСТ 7796	Болт		10	
19	2M14 ГОСТ 5915	Гайка		10	



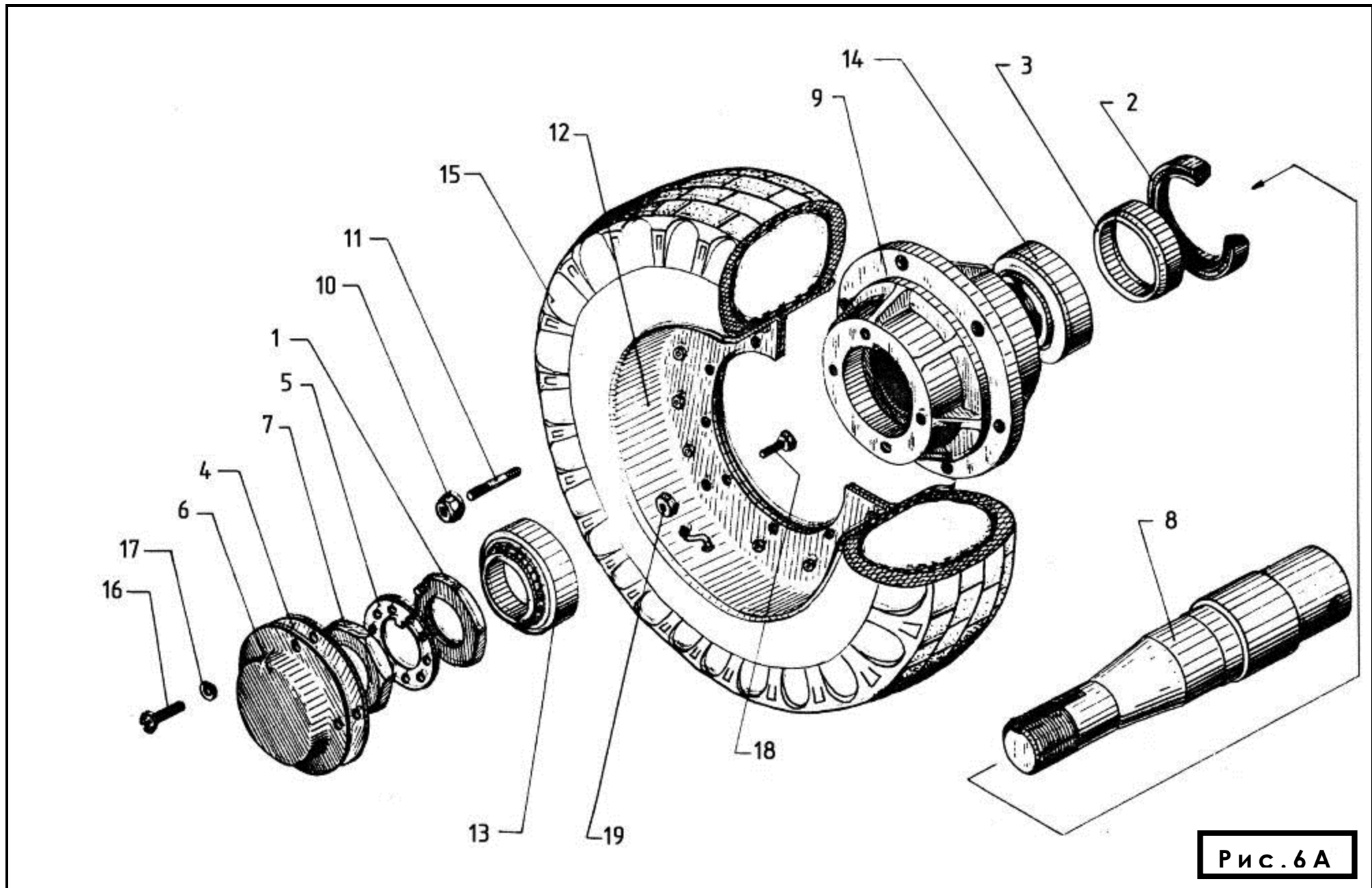


Рис. 6А

№ поз.	Обозначение	Наименование	Количество		Примечание
			ПР-Ф-110	ПР-Ф-145	
1	2	3	4		5
<u>Рис.6Б</u>	<u>ПР-1,4.53.04.000</u>	<u>Барабан</u>			
1	ПР-1,4.04.04.010	Барабан	1		
2	ПР-1,4.04.04.020	Звездочка	1		Z=28
3	ПР-1,4.53.04.030	Звездочка	1		Z=26
4	ПР-1,4.04.04.808	Втулка	1		
5	ПР 05.606-01	Корпус подшипника	2		
6	ПР 11.00.401-03	Кольцо	1		
7	ПР 11.00.401-06	Кольцо	1		
8	ПРТ-7А.07.08.301-04	Кольцо	1		
9	ПРТ-10.02.407	Шайба	12		Наибольшее кол-во
10	ПРТ-10.02.415	Шайба специальная	10		Наибольшее кол-во
11	1580211	Подшипник	2		
12	2-12x8x40 ГОСТ 23360	Шпонка	1		
13	2-16x10x45 ГОСТ 23360	Шпонка	1		

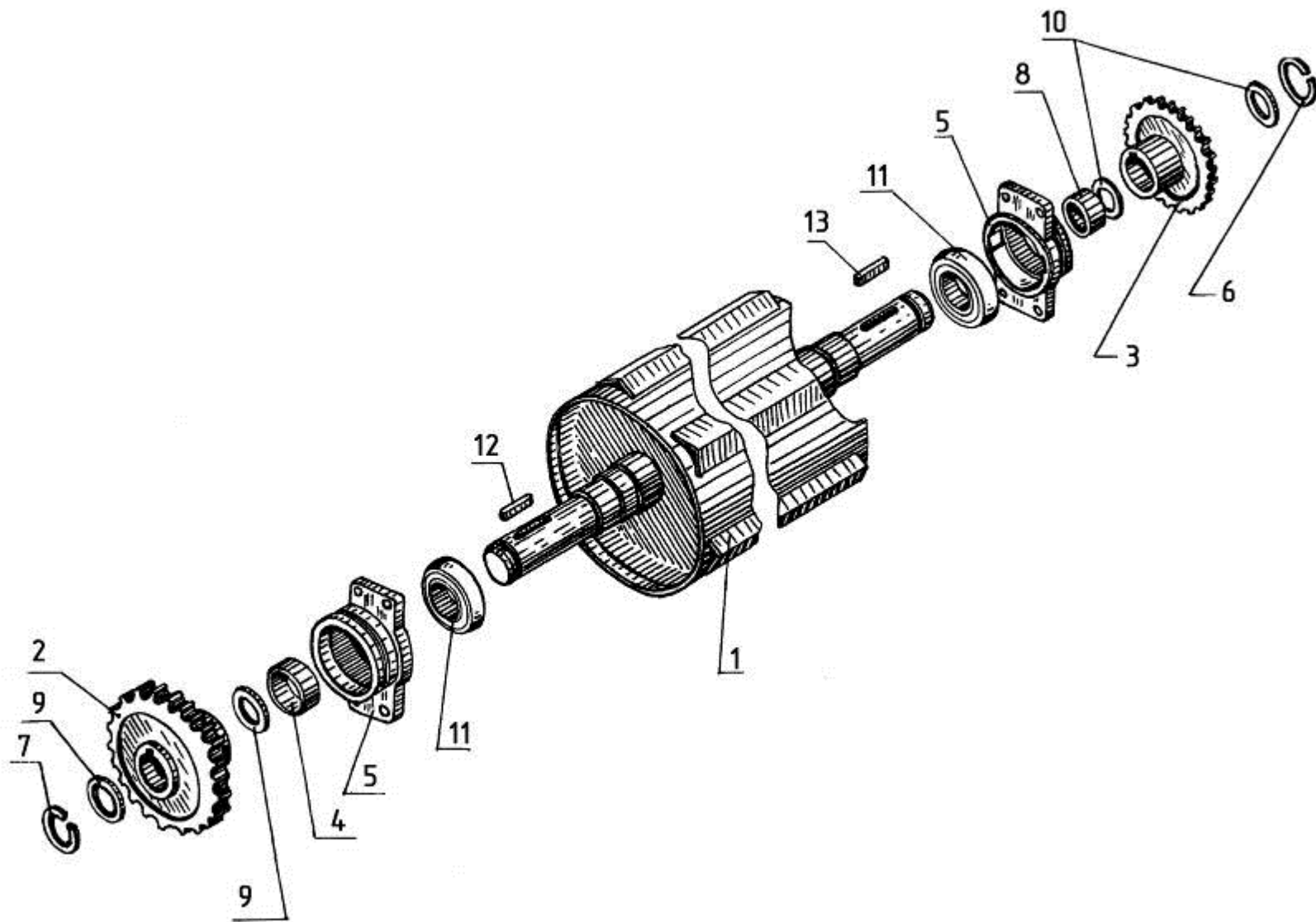
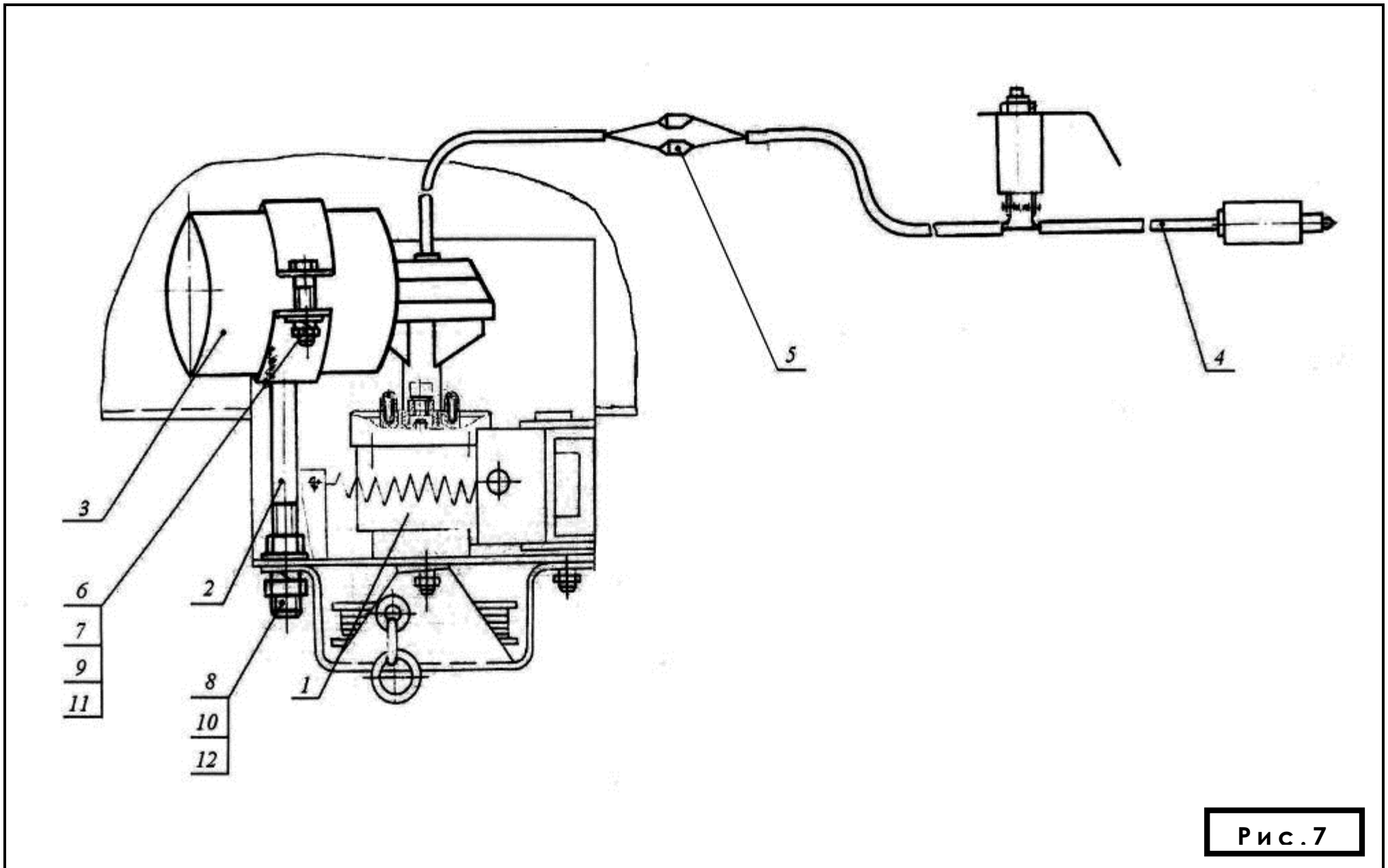


Рис. 6Б

№ поз.	Обозначение	Наименование	Количество		Примечание
			ПР-Ф-110	ПР-Ф-145	
1	2	3	4		5
<u>Рис.7</u>					
1	ПР 13.030	Привод		1	См.рис.4Е
2	ПР 14.350	Хомут		1	
3	ПР 14.360	Электродвигатель		1	
4	ПС-30.07.16.000	Пульт управления		1	
5	45.7373.8006	Штекер наружный ОСТ 37.003.032-76		2	
6	М6-6gx30 ГОСТ 7796	Болт		1	
7	М6-6Н ГОСТ 5915	Гайка		1	
8	М16-6Н ГОСТ 5915	Гайка		2	
9	6.65Г ГОСТ 6402	Шайба		1	
10	16.65Г ГОСТ 6402	Шайба		1	
11	А6 ГОСТ 11371	Шайба		1	
12	А16 ГОСТ 11371	Шайба		1	





### Перечень подшипников качения

№ по каталогу	Тип подшипника	Место установки	Номер рисунка	Количество подшипников		Примечание
				На сборочную единицу	На изделие в целом	
1	2	3	4	5		6
80209	Шариковый радиальный однорядный с защитными шайбами	Блок звездочек ПР-1,4.51.02.010 ведущего вала	2А	2	2	
180204	Шариковый радиальный однорядный с уплотнениями	Натяжная звездочка Н 206.08.000 натяжников		1	4	
		Опора	5	2	4	
		Аппарат обматывающий	4Г, 4Е	9	9	
180206	То же	Каток ПР 26.01.000 механизма прессующего	3	1	42(54)	Или 180706К (ПР-Ф-145)
180207	То же	Вал ПР-1,4.01.03.000	4Б	1	1	
		Звездочка ПР 03.00.200	2Б	2	4	
180502	То же	Кулачок с роликом ПР.07.00.080	5	1	5	
		Включатель	4	2	2	
1580209	Шариковый радиальный однорядный со сферической посадочной поверхностью наружного кольца с уплотнениями	Вал привода ПР 01.070А	4А	1	1	
1580211	То же	Барабан ПР-1,4.53.04.000	6Б	2	2	
		Вал ведущего ПР-1,4.51.02.000	2А	2	2	
		Вал ПР-1,4.50.05.000	4Д	1	1	
		Вал ПР-1,4.01.03.000	4Б	1	1	
1680207	То же	Подборщик ПР-1,4.06.00.000	5	2	2	
7509Н	Роликовый конический однорядный	Колесо ПР 15.00.360	6А	1	2	
7511	То же	То же	6А	1	2	
7609	То же	Редуктор Н 094.40.000	4	2	2	
7512	То же	То же	4	2	2	
Ш 35	Шариковый	Вал ПР-1,4.50.05.000	4Д	1	1	

