

**МИНИСТЕРСТВО ПРОМЫШЛЕННОСТИ
РЕСПУБЛИКИ БЕЛАРУСЬ**

ОАО «БОБРУЙСКАГРОМАШ»

ОБОРАЧИВАТЕЛЬ ЛЕНТ ЛЬНА

ОЛ-140 «Долгунец»

КАТАЛОГ

ДЕТАЛЕЙ И СБОРОЧНЫХ ЕДИНИЦ

БОБРУЙСК, 2007

№ рис.	№ поз.	Обозначение	Наименование	Кол.	Примечание
1	1	Н.091.20.000-113	Редуктор	1	$i = 1,25$
	2	ОЛ-100.02.00.000	Подборщик	1	Рисунок 2
	3	ОЛ-100.03.00.000	Барaban	1	Барaban со звездочкой в сборе
		ОЛ-100.10.00.000	Звездочка $z=42; t=25,4$		
	4	ОЛ-100.04.00.000	Механизм расстилочный	1	Рисунок 4
	5	ОЛ-100.05.00.000	Ролик	1	Рисунок 5
	6	ОЛ-100.07.00.000	Колесо	1	Рисунок 6
	7	ОЛ-100.08.00.000		1	Муфта предохранительная и контрпривод в сборе
		ОЛ-100.06.00.000			
	8	ОЛ-100.09.00.000	Контрпривод	1	Рисунок 8
	9	ОЛ-100.12.00.000	Ход колесный	1	Рисунок 9
	10	ОЛ-100.13.00.000	Кронштейн	1	-//-
	11	ОЛ-100.14.00.000	Лента $L=7100$	1	Рисунок 10
	12	ОЛ-100.15.00.000	Лента $L=4000$	2	Рисунок 11
	13	ОЛ-100.16.00.000	Пруток	1	-//-
	14	ОЛ-100.17.00.000	Пруток	1	-//-
	15	ОЛ-100.19.00.000	Ограждение	1	-//-
	16	ОЛ-100.20.00.000	Ограждение	1	-//-
	17	ОЛ-100.23.00.000	Кронштейн	1	-//-
	18	ОЛ-100.26.00.000	Кронштейн	1	-//-
	19	ОЛ-100.27.00.000	Кронштейн	1	-//-
	20	ОЛ-100.28.00.000	Стойка	1	-//-
	21	ОЛ-100.29.00.000	Ограждение	1	-//-
22	ОЛ-100.30.00.000	Ограждение	1	-//-	
23	ОЛ-100.31.00.000	Направляющая	1	Направляющая и болт в сборе	
	ОЛ-100.35.00.000	Болт			Рисунок 12

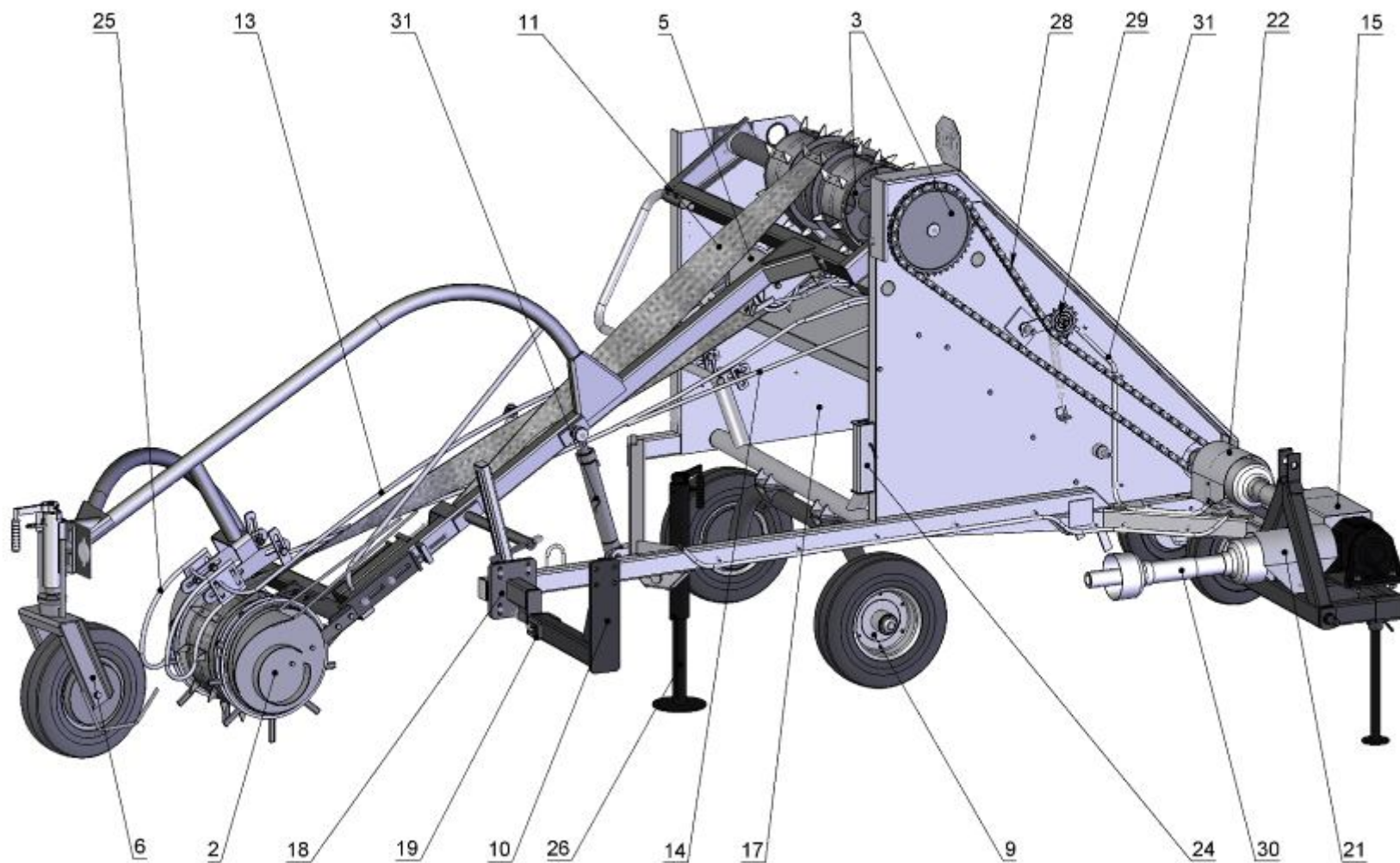


Рисунок 1А – Оборачиватель лент льна ОЛ-140 “Долгунец”

	24	ОЛ-100.32.00.000	Стопор	1	-//-
	25	ОЛ-100.33.00.000	Направляющая	2	-//-
	26	ОЛ-100.34.00.000	Опора	1	Рисунок 13
	27	ОЛ-100.36.00.000	Механизм прикатывающий	1	Рисунок 14
	28	ПР-25,4-60 ГОСТ 13568-97	Цепь	1	L=3988, n=157 зв.
	29	ПРЛ-1,5.22.00.000	Натяжник	1	Рисунок 15
	30	01.040.3000-10	Вал карданный ГОСТ 13758-89	2	L=390-530
	31		Гидрооборудование	1	Рисунок 16
					ОАО "Бобруйскагромаш" бюро запчастей, тел. 8-(0225)- 44-28-45

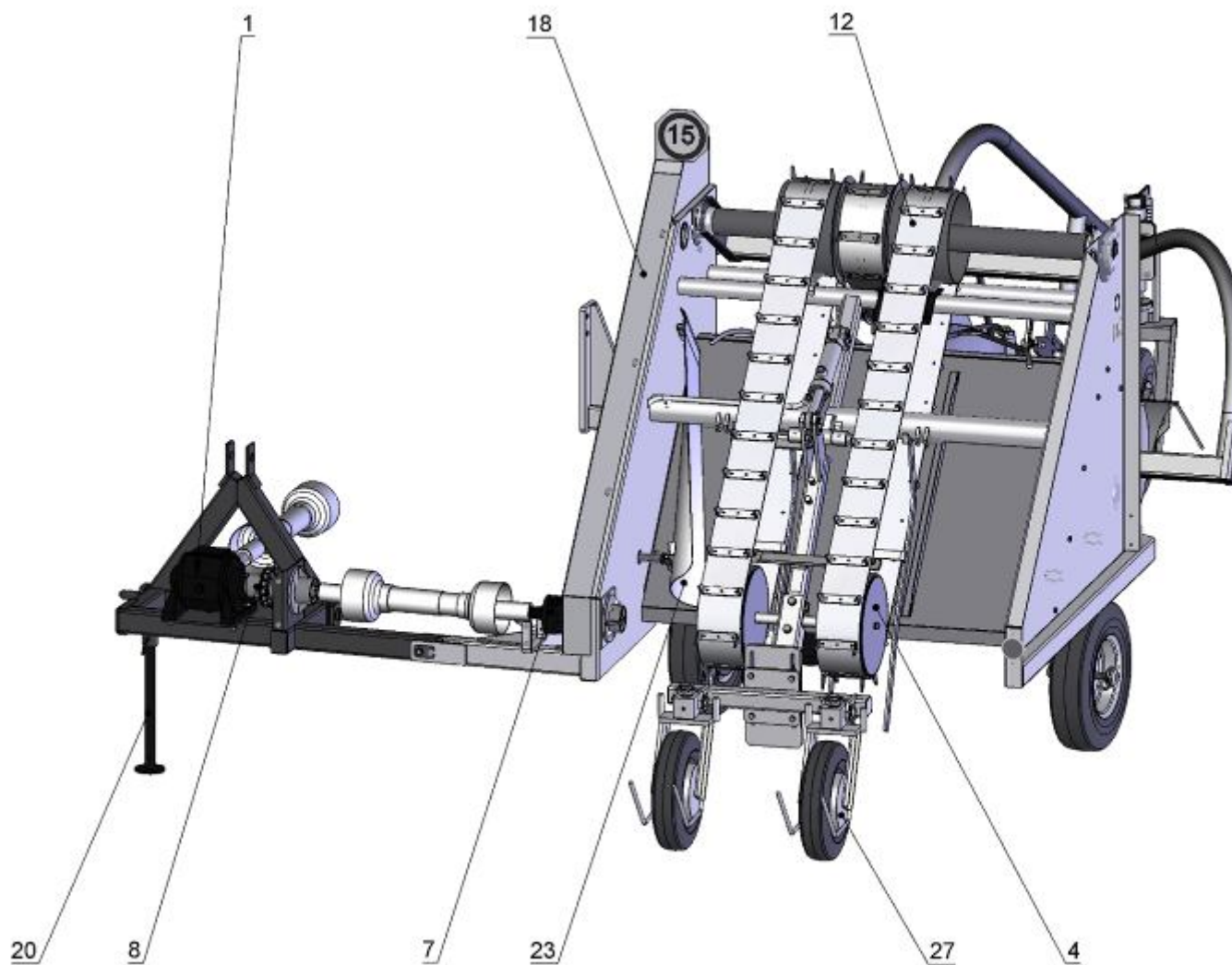


Рисунок 1А – Оборачиватель лент льна ОЛ-140 “Долгунец”

№ рис.	№ поз.	Обозначение	Наименование	Кол.	Примечание
2а и 2б	1	ОЛ-100.02.01.000	Барaban	1	
	2	ОЛ-100.02.02.000	Эксцентрик	1	
	3	ОЛ-100.02.03.000	Эксцентрик	1	
	4	ОЛ-100.02.04.000	Диск	2	
	5	ОЛ-100.02.05.000	Кронштейн	1	
	6	ОЛ-100.02.07.000	Противонамотка	1	
	7	ОЛ-100.02.08.000	Противонамотка	1	
	8	ОЛ-100.02.11.000	Рычаг	1	
	9	ОЛ-100.02.11.000-01	Рычаг	1	
	10	ОЛ-100.02.00.001	Палец	20	
	11	ОЛ-100.02.00.002	Чистик	1	
	12	ОЛ-100.02.00.003	Глазок	20	
	13	ОЛ-100.02.00.004	Втулка	2	
	14	ОЛ-100.02.00.005	Шайба	1	
	15	ОЛ-100.02.00.006	Кольцо	1	
	16	M6-6gx35.56.019 ГОСТ 7798-70	Болт	40	
	17	M8-6gx14.56.019 ГОСТ 7798-70		2	--/
	18	M10-6gx20.56.019 ГОСТ 7798-70		4	--/
	19	3M10-6gx25.56.019 ГОСТ 7798-70		20	--/
	20	M12-6gx25.56.019 ГОСТ 7798-70		4	--/
	21	M12-6gx30.56.019 ГОСТ 7798-70		1	--/
	22	M12-6gx65.56.019 ГОСТ 7798-70		3	--/
	23	M6-6H.5.019 ГОСТ 5915-70	Гайка	40	
	24	M12-6H.5.019 ГОСТ 5915-70		3	--/
	25	6 65Г 019 ГОСТ 6402-70	Шайбы	40	
	26	8 65Г 019 ГОСТ 6402-70		2	--/
	27	10 65Г 019 ГОСТ 6402-70		24	--/
	28	12 65Г 019 ГОСТ 6402-70		8	--/

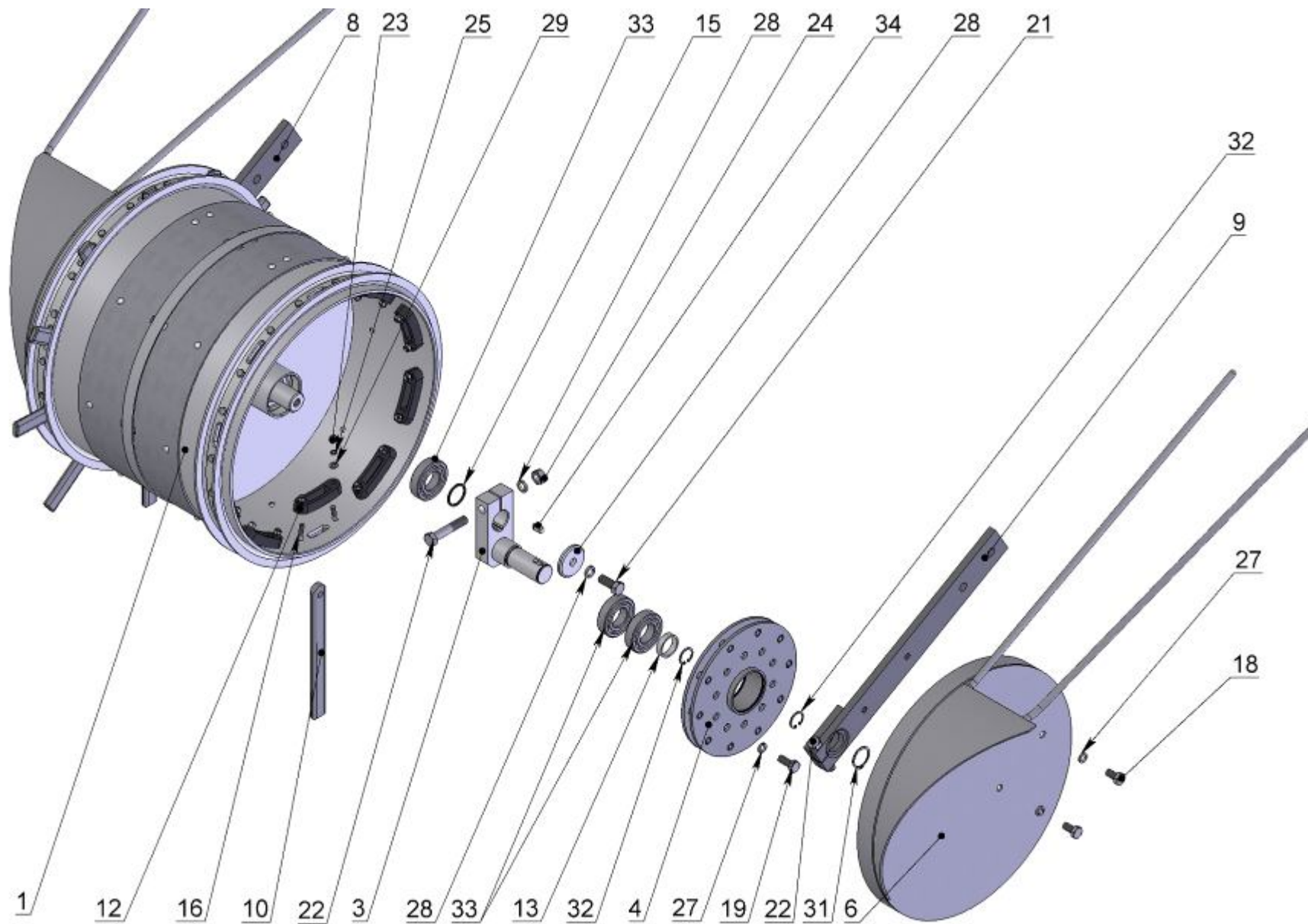


Рисунок 2А – Подборщик в сборе

№ рис.	№ поз.	Обозначение	Наименование	Кол.	Примечание
2А и 2Б	29	A6.01.08.кп.019 ГОСТ 11371-78	Шайба	40	
	30	A8.01.08.кп.019 ГОСТ 11371-78	-//-	2	
	31	1A30 ГОСТ 13942-86	Кольцо	2	
	32	1A362 ГОСТ 13943-86	Болт	4	
	33	180206 ГОСТ 8882-75	Подшипник	6	
	34	8x7x18 ГОСТ 23360-78	Шпонка	3	
					ОАО "Бобруйскагромаш" бюро запчастей, тел. 8-(0225)- 44-28-45

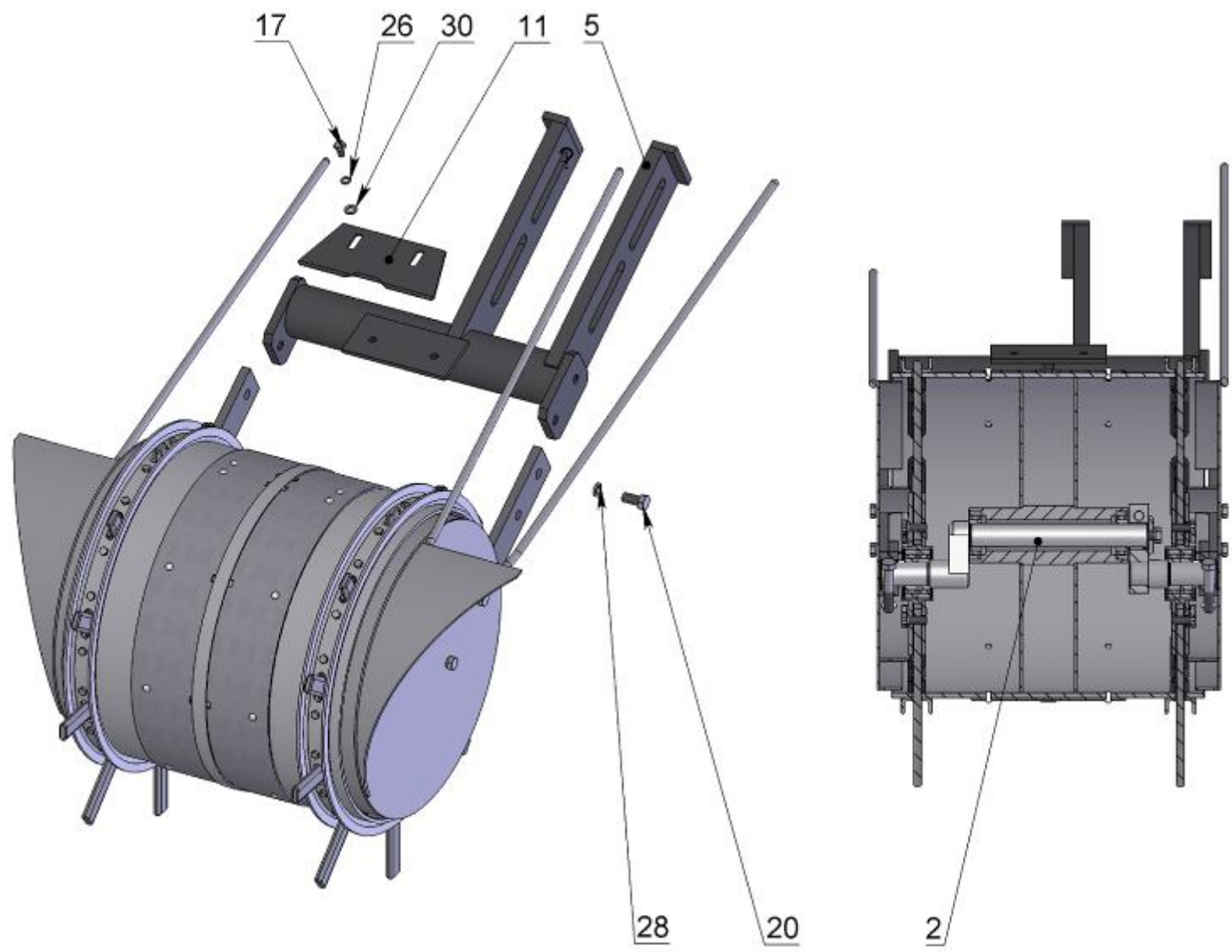


Рисунок 2Б – Подборщик в сборе

№ рис.	№ поз.	Обозначение	Наименование	Кол.	Примечание
3	1	ОЛ-100.03.00.000	Барaban	1	Барaban в сборе со звездочкой z =42; t =25,4 -//- -//- ОАО "Бобруйскагромаш" бюро запчастей, тел. 8-(0225)-44-28-45
	2	ОЛ-100.10.00.000	Звездочка	1	
	3	ОЛ-100.00.00.001	Корпус подшипника	2	
	4	ОЛ-100.00.00.003	Фланец	2	
	5	ПБ.16.01.01.204	Корпус подшипника	2	
	6	ПР.07.423	Шайба	1	
	7	M10-6gx35.56.019 ГОСТ 7798-70	Болт	6	
	8	M12-6gx30.56.019 ГОСТ 7798-70	-//-	1	
	9	M10-6H.5.019 ГОСТ 5915-70	Гайка	6	
	10	10 65Г 019 ГОСТ 6402-70	Шайба	6	
	11	12 65Г 019 ГОСТ 6402-70	-//-	1	
	12	10x8x40 ГОСТ 23360-78	Шпонка	1	
	13	1А80 ГОСТ 13943-86	Кольцо	2	
	14	180307 ГОСТ 8882-75	Подшипник	2	
	15	1680207 ТУ 37.006.084	Подшипник	2	

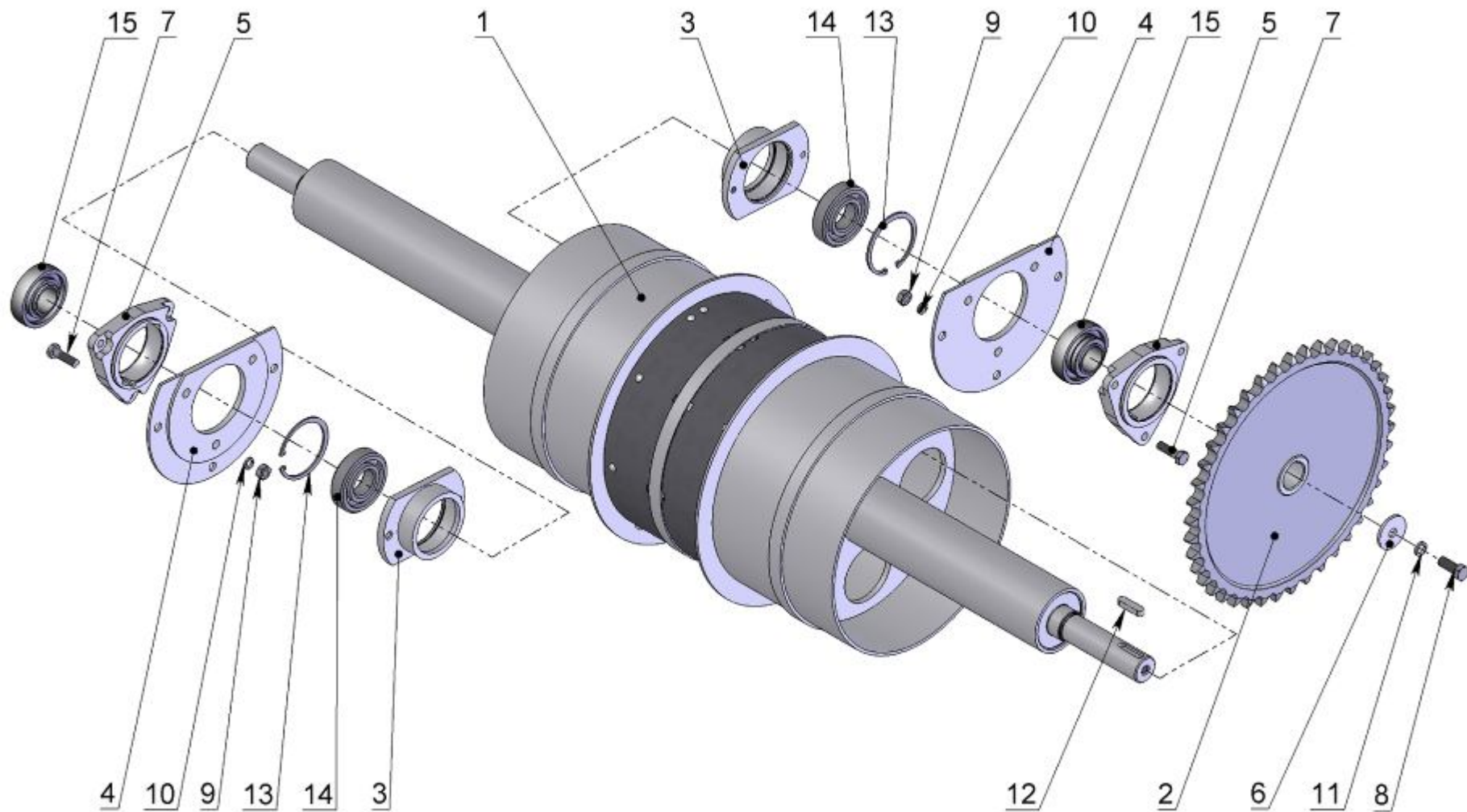


Рисунок 3 – Барабан в сборе со звездочкой

№ рис.	№ поз.	Обозначение	Наименование	Кол.	Примечание
4		ОЛ-100.04.00.000	Механизм расстилочный	1	В сборе
	1	ОЛ-100.04.01.000	Направляющая	1	
	2	ОЛ-100.04.02.000	Натяжник	1	
	3	ОЛ-100.04.02.100	Противонамотка	2	
	4	ОЛ-100.04.03.000	Шкив	2	
	5	ОЛ-100.04.05.000	Противонамотка	2	
	6	ОЛ-100.04.00.001	Шайба	2	
	7	ОЛ-100.04.00.002	Втулка	2	
	8	M12-6gx30.56.019 ГОСТ 7798-70	Болт	2	
	9	12 65Г 019 ГОСТ 6402-70	Шайба	2	
	10	A12.01.08.кп.019 ГОСТ 11371-78	Шайба	2	
	11	1A62 ГОСТ 13943-86	Кольцо	4	
12	180206 ГОСТ 8882-75	Подшипник	4		
					ОАО "Бобруйскагромаш" бюро запчастей, тел. 8-(0225)- 44-28-45

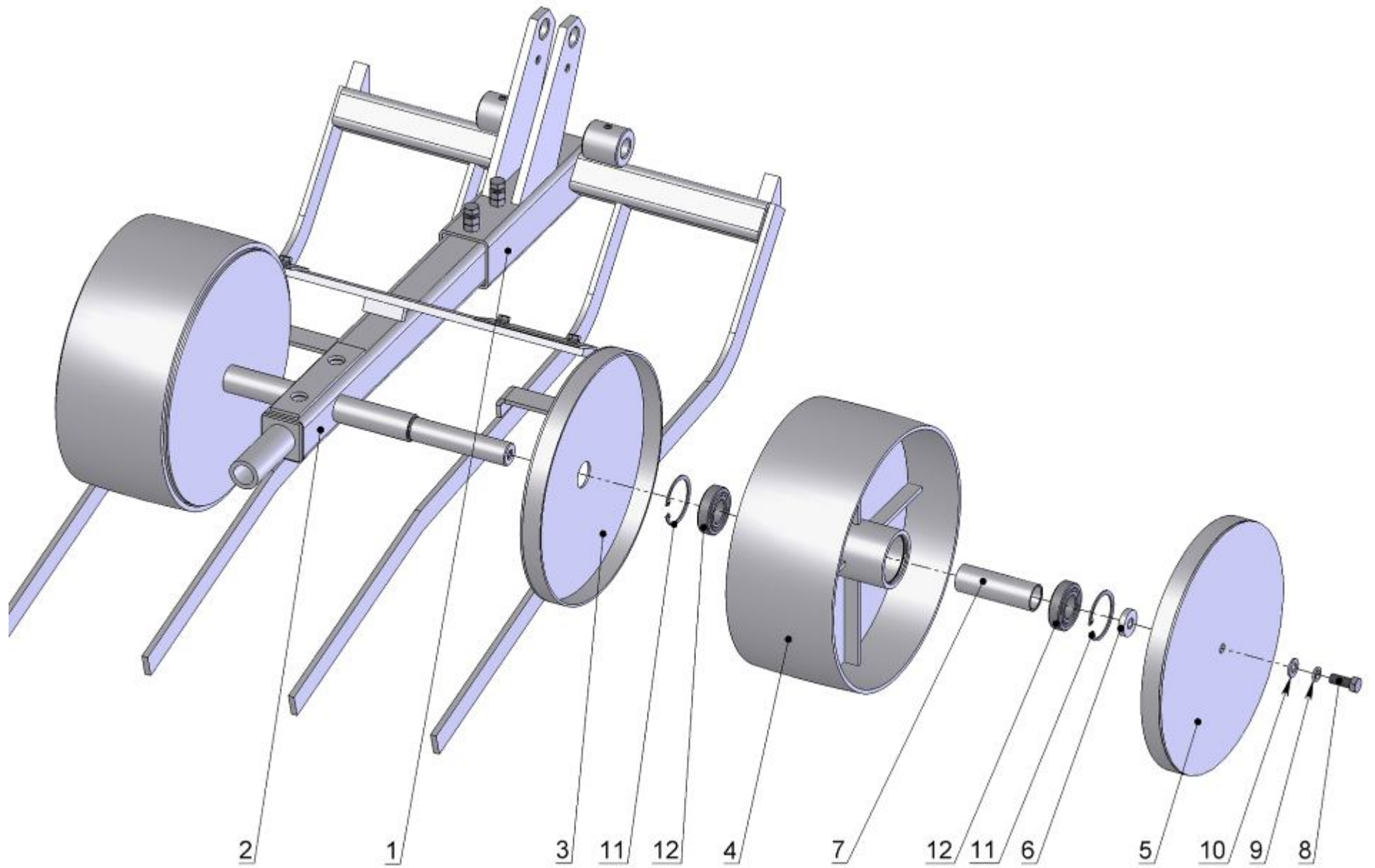


Рисунок 4 – Механизм расстилочный

№ рис.	№ поз.	Обозначение	Наименование	Кол.	Примечание
5		ОЛ-100.05.00.000	Ролик	1	В сборе
	1	ОЛ-100.05.01.000	Рамка	1	
	2	ОЛ-100.05.02.000	Ролик		
	3	ОЛ-100.05.03.000	Противонамотка	2	
	4	ОЛ-100.05.00.001	Ось	1	
	5	ОЛ-100.05.00.002	Втулка	2	
	6	ОЛ-100.05.00.003	Чистик	1	
	7	M8-6gx15.56.019 ГОСТ 7798-70	Болт	2	
	8	M12-6gx30.56.019 ГОСТ 7798-70		2	
	9	8 65Г 019 ГОСТ 6402-70	Шайба	2	
	10	12 65Г 019 ГОСТ 6402-70		2	
	11	A8.01.08.кп.019 ГОСТ 11371-78		2	
	12	A12.01.08.кп.019 ГОСТ 11371-78		2	
	13	1A52 ГОСТ 13943-86	Кольцо	2	
14	180205 ГОСТ 8882-75	Подшипник	2		
					ОАО "Бобруйскагромаш" бюро запчастей, тел. 8-(0225)- 44-28-45

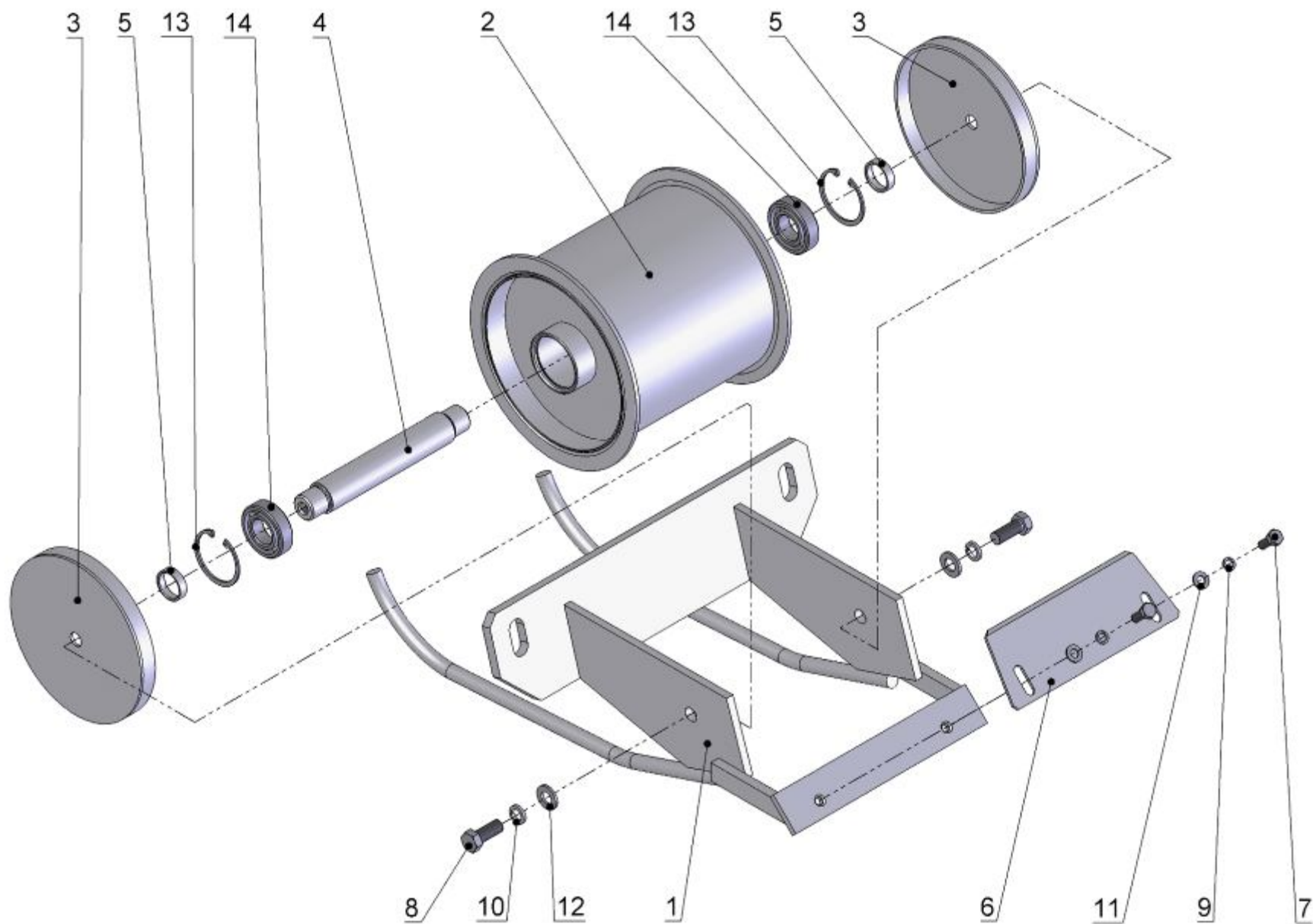


Рисунок 5 – Ролик

№ рис.	№ поз.	Обозначение	Наименование	Кол.	Примечание
6	1	ОЛ-100.07.01.000	Колесо	1	
	1	ОЛ-100.07.01.000	Колесо	1	
	2	ОЛ-100.07.02.000	Стакан	1	
	3	ОЛ-100.07.03.000	Вилка	1	
	4	ОЛ-100.07.04.000	Шток	1	
	5	ОЛ-100.07.05.000	Диск	2	
	6	ОЛ-100.07.06.000	Ручка	1	
	7	ОЛ-100.07.00.001	Винт	1	
	8	ОЛ-100.07.00.002	Втулка	1	
	9	ОЛ-100.07.00.003	Втулка	1	
	10	ОЛ-100.07.00.005	Шайба	1	
	11	ОЛ-100.07.00.007	Втулка	1	
	12	ПСТ-9.01.11.604	Гайка	1	
	13	ПРЛ-1,5.04.00.004	Ось	1	
	14	6-10h 11x70.35.Ц9хр ГОСТ 9650-80	Ось	1	
	15	M12-6gx30.56.019 ГОСТ 7798-70	Болт	1	
	16	650-29.01.012	Гайка	1	
	17	20.65Г.019 ГОСТ 6402-70	Шайба	1	
	18	A10.01.08кп.019 ГОСТ 11371-78	-//-	1	
	19	A16.01.08кп.019 ГОСТ 11371-78	-//-	1	
	20	2,5x16.019 ГОСТ 397-79	Шплинт	1	
	21	1.2.Ц6 ГОСТ 19853-74	Масленка	1	
	22	8206 ГОСТ 7872-89	Подшипник	1	
23	180208 ГОСТ 8882-75	Подшипник	2		

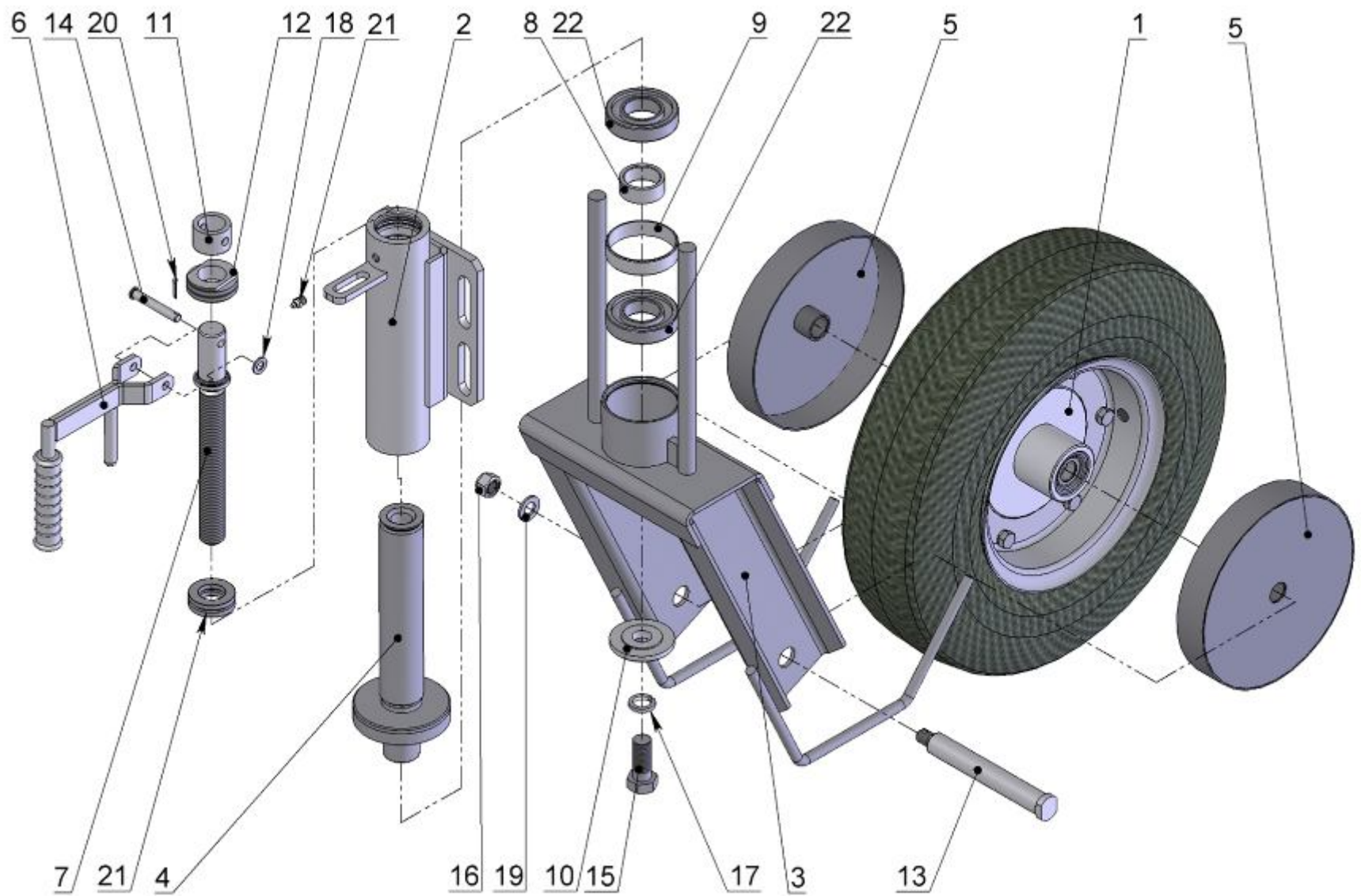


Рисунок 6 – Колесо

№ рис.	№ поз.	Обозначение	Наименование	Кол.	Примечание
7		ОЛ-100.08.00.000	Контрпривод	1	Контрпривод и муфта предохранительная в сборе z =15; t =25,4
		ПРЛ-1,5.06.00.000	Муфта предохранительная	1	
	1	ОЛ-100.08.01.000-01	Звездочка	1	
	2	ОЛ-100.08.02.000	Корпус	1	
	3	ОЛ-100.08.00.001	Ограждение	1	
	4	ОЛ-100.08.00.002	Втулка	1	
	5	ОЛ-100.08.00.003	Шайба	1	
	6	ПРЛ-1,5.06.01.000	Хвостовик	1	
	7	ПРЛ-1,5.06.00.301	Полумуфта	1	
	8	ПРЛ-1,5.06.00.401	Полумуфта	1	
	9	ПРЛ-1,5.06.00.601	Шайба	1	
	10	ПРЛ-1,5.06.00.603	Гайка	1	
	11	ПРТ-10.02.617	Винт	3	
	12	ПРТ-10.02.641-01	Штифт	1	
	13	ПРТ-10.02.643	Втулка	2	
	14	М10-6gx30.56.019 ГОСТ 7798	Болт	3	
	15	М12-6gx30.56.019 ГОСТ 7798	Болт	1	
	16	М10-6Н.5.019 ГОСТ 5915-70	Гайка	3	
	17	10 65Г 019 ГОСТ 6402-70	Шайба	3	
	18	12 65Г 019 ГОСТ 6402-70	Шайба	1	
	19	1А40 ГОСТ 13942-86	Кольцо	1	
	20	180205 ГОСТ 8882-75	Подшипник	2	
	21	180208 ГОСТ 8882-75	Подшипник	2	
22	12x8x36 ГОСТ 23360-78	Шпонка	1		
23	10x8x50 ГОСТ 23360-78	Шпонка	6		

ОАО "Бобруйскагромаш"
бюро запчастей, тел. 8-(0225)-
44-28-45

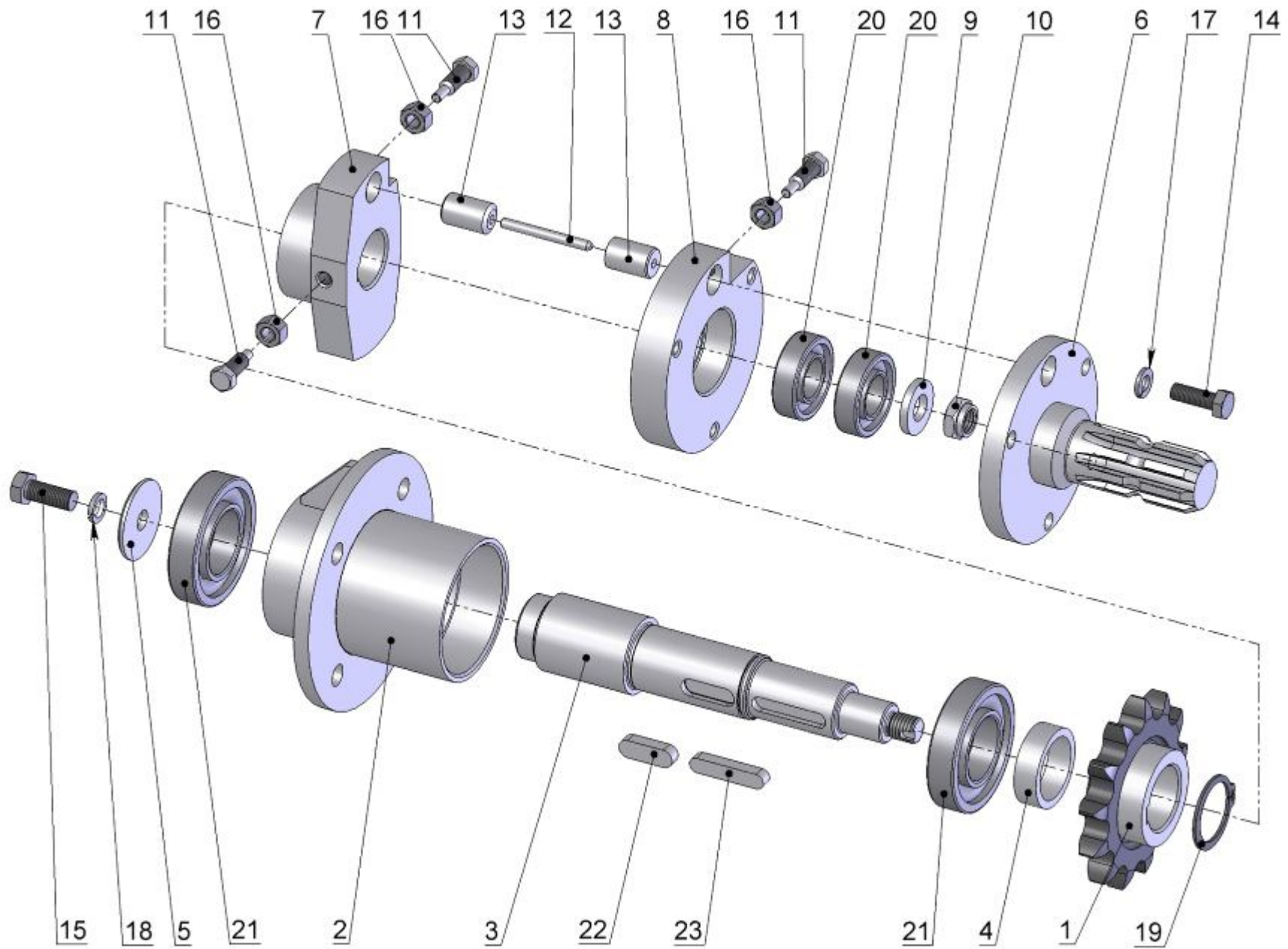


Рисунок 7– Контрпривод с предохранительной муфтой

№ рис.	№ поз.	Обозначение	Наименование	Кол.	Примечание
8		ОЛ-100.09.00.000	Контрпривод	1	В сборе
	1	ОЛ-100.09.01.000	Полумуфта	1	
	2	ОЛ-100.09.02.000	Полумуфта	1	
	3	ОЛ-100.09.03.000	Корпус	1	
	4	ОЛ-100.09.00.001	Вал	1	
	5	В.М6-6gx12.14Н.019	Винт	2	
	6	1А40 ГОСТ 13942-86	Кольцо	2	
	7	180208 ГОСТ 8882-75	Подшипник	2	
	8	Ш 25 ГОСТ 3635-78	Подшипник	1	
	9	12x8x36 ГОСТ 23360-78	Шпонка	1	
	10	ПР-25,4-60 ГОСТ 13568-97	Цепь	1	
11	С-ПР-25,4-60 ГОСТ 13568-97	Звено	1		
					ОАО "Бобруйскагромаш" бюро запчастей, тел. 8-(0225)- 44-28-45

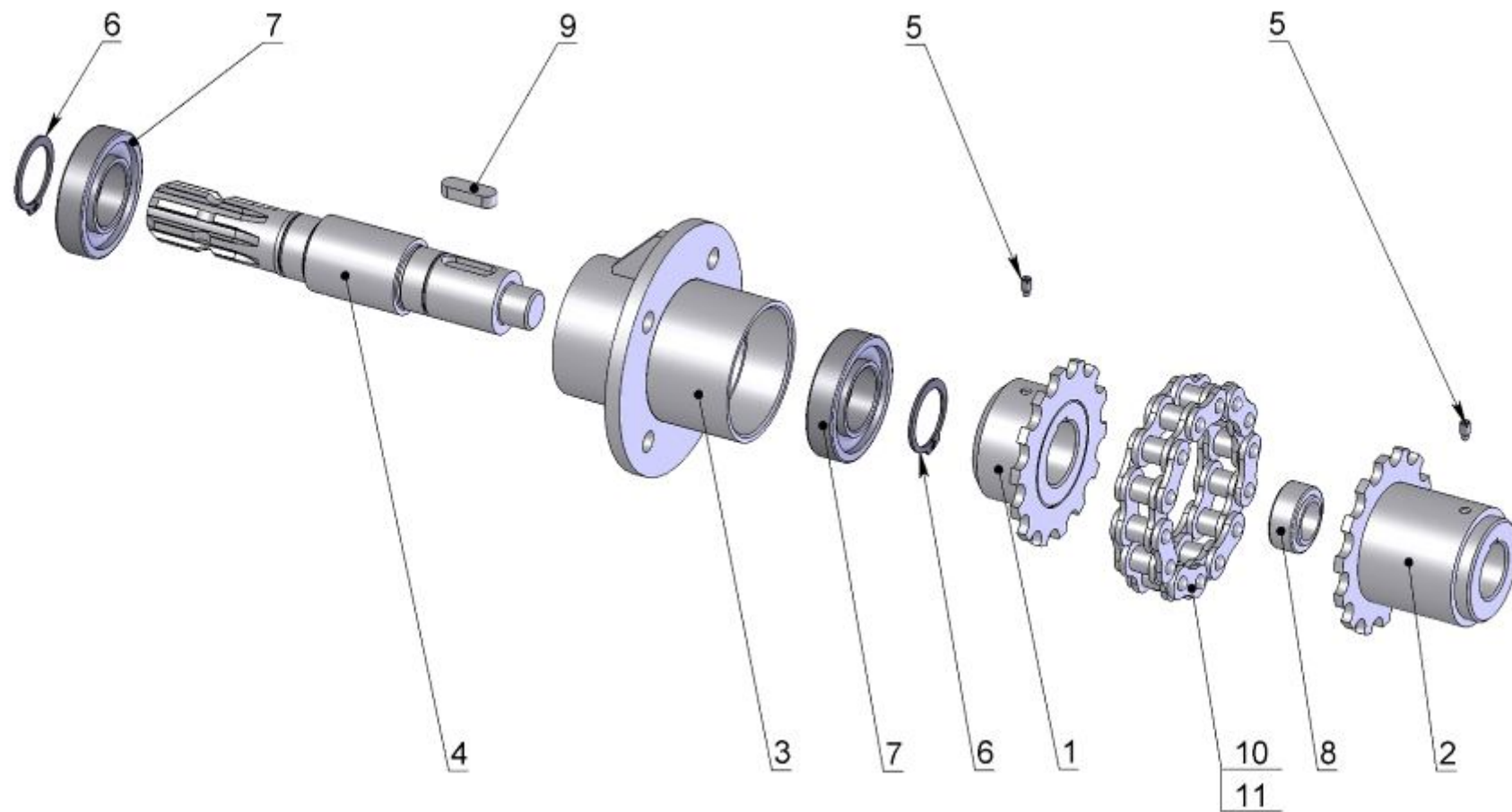


Рисунок 8 – Контрпривод

№ рис.	№ поз.	Обозначение	Наименование	Кол.	Примечание
9		ОЛ-100.12.00.000	Ход колесный	1	ОАО "Бобруйскагромаш" бюро запчастей, тел. 8-(0225)- 44-28-45
	1	ГВР 01.03.300	Ступица	2	
	2	ОЛ-100.12.01.000	Балка	1	
	3	650-29.01.007	Крышка	2	
	4	650-29.01.009	Кольцо упорное	2	
	5	650-29.01.011	Щиток	2	
	6	650-29.01.012	Гайка	2	
	7	ПХ 05.01.403	Обод	2	
	8	ПХ 05.01.404	Обод	2	
	10	M12x1,25-6gx25.56.019 ГОСТ 7796-70	Болт	12	
	11	12 65Г 019 ГОСТ 6402-70	Шайба	12	
	12	A16.01.08кп.019 ГОСТ 11371-78	Шайба	2	
	13	7304 А ГОСТ 27365-87	Подшипник	2	
	14	7306 А ГОСТ 27365-87	Подшипник	2	
	15	1-45x65 ГОСТ 8752-79	Манжета	2	
	16	5.00-10 ТУ 38.104.123-88	Шина	2	

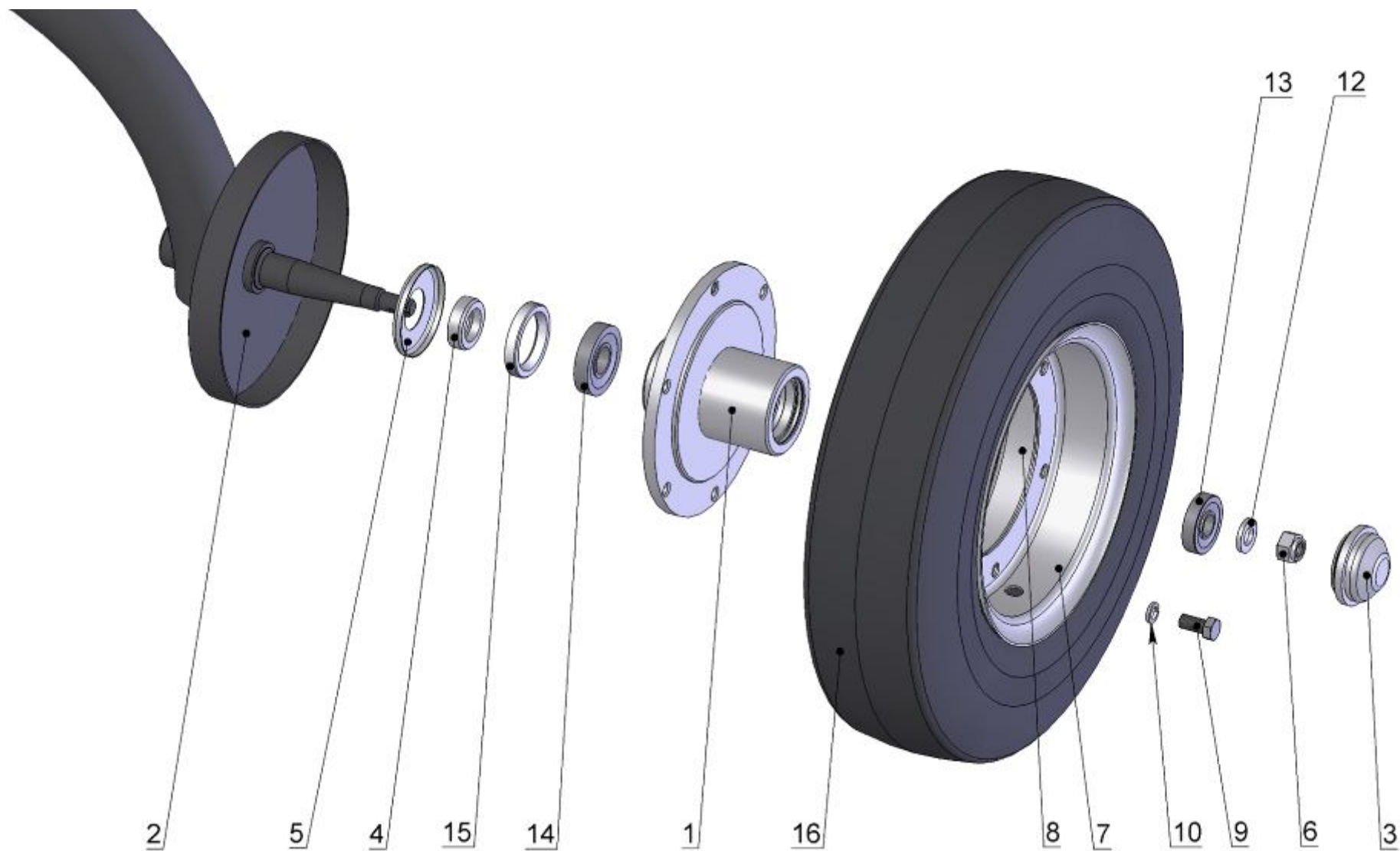


Рисунок 9 – Ход колесный

№ рис.	№ поз.	Обозначение	Наименование	Кол.	Примечание
10		ОЛ-100.14.00.000 Б	Лента	1	В сборе
	1	ОЛ-100.00.00.021	Болт	188	
	2	ОЛ-100.14.00.001 Б	Лента	1	
	3	ОЛ-100.14.00.002 Б	Колок	47	
	4	-01Б	Колок	47	
	5	ОЛ-100.14.00.004	Ось	1	
	6	ОЛ-100.14.00.006	Петля	4	
	7	М8-6Н.5.019 ГОСТ 5915-70	Гайка	188	
	8	5x16.01.10кп.019 ГОСТ 10299-80	Заклёпка	20	
	9	8.65Г.019 ГОСТ 6402	Шайба	188	
	10	А6.01.08кп.019 ГОСТ 11371-78	Шайба	2	
11	2x10.019 ГОСТ 397-79	Шплинт	2		
					ОАО "Бобруйскагромаш" бюро запчастей, тел. 8-(0225)- 44-28-45

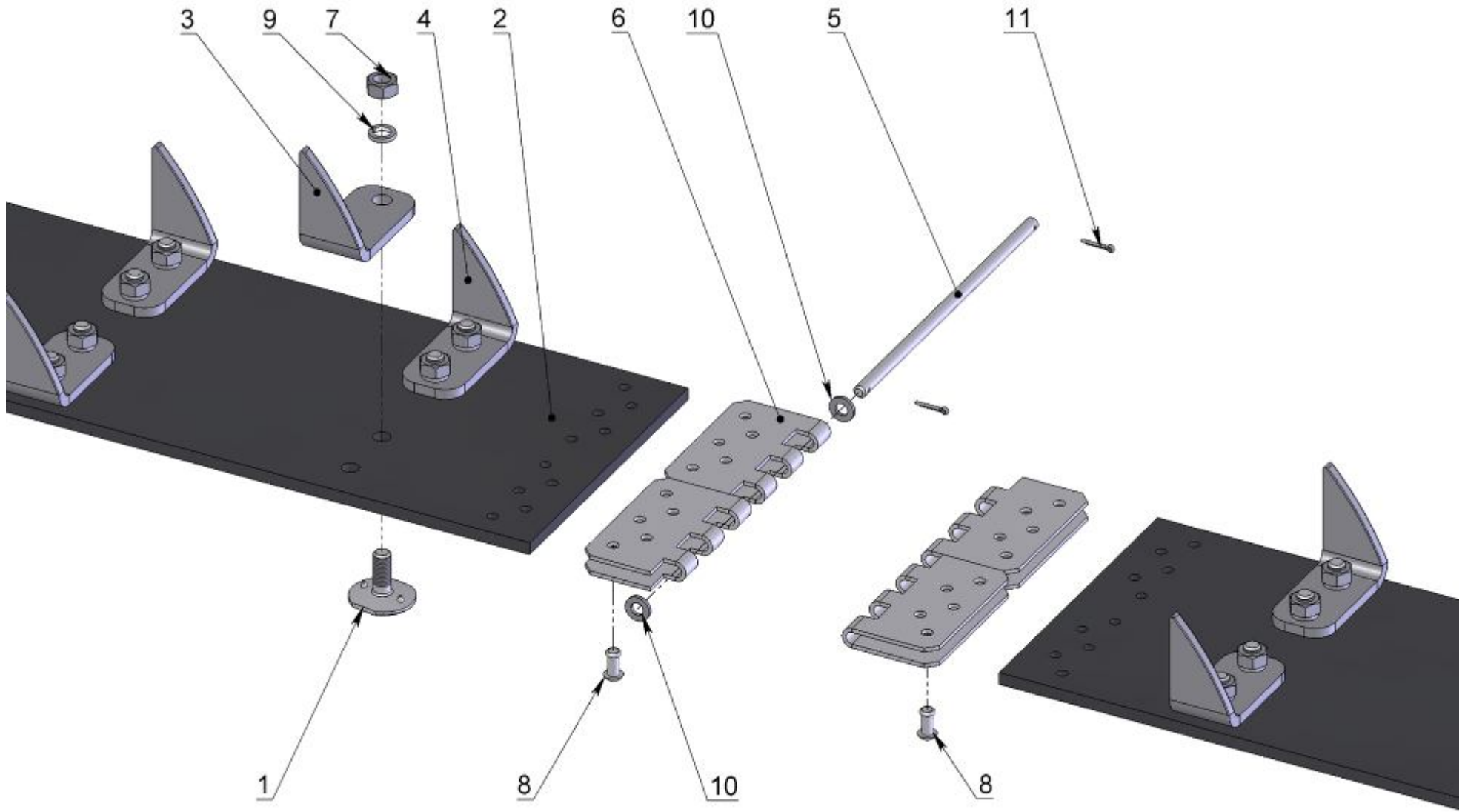


Рисунок 10 – Лента оборачивающего транспортера

№ рис.	№ поз.	Обозначение	Наименование	Кол.	Примечание
11		ОЛ-100.15.00.000 Б	Лента	2	В сборе
	1	ОЛ-100.00.00.021	Болт	54	Кол-во на одну ленту
	2	ОЛ-100.14.00.002	Колок	27	-//-
	3	ОЛ-100.14.00.004	Ось	1	-//-
	4	ОЛ-100.14.00.006	Петля	4	-//-
	5	ОЛ-100.15.00.001	Лента	1	-//-
	6	М8-6Н.5.019 ГОСТ 5915-70	Гайка	54	-//-
	7	5x16.01.10кп.019 ГОСТ 10299-80	Заклёпка	20	-//-
	8	8.65Г.019 ГОСТ 6402	Шайба	54	-//-
	9	А6.01.08кп.019 ГОСТ 11371-78	Шайба	2	-//-
10	2x10.019 ГОСТ 397-79	Шплинт	2	-//-	
					ОАО "Бобруйскагромаш" бюро запчастей, тел. 8-(0225)-44-28-45

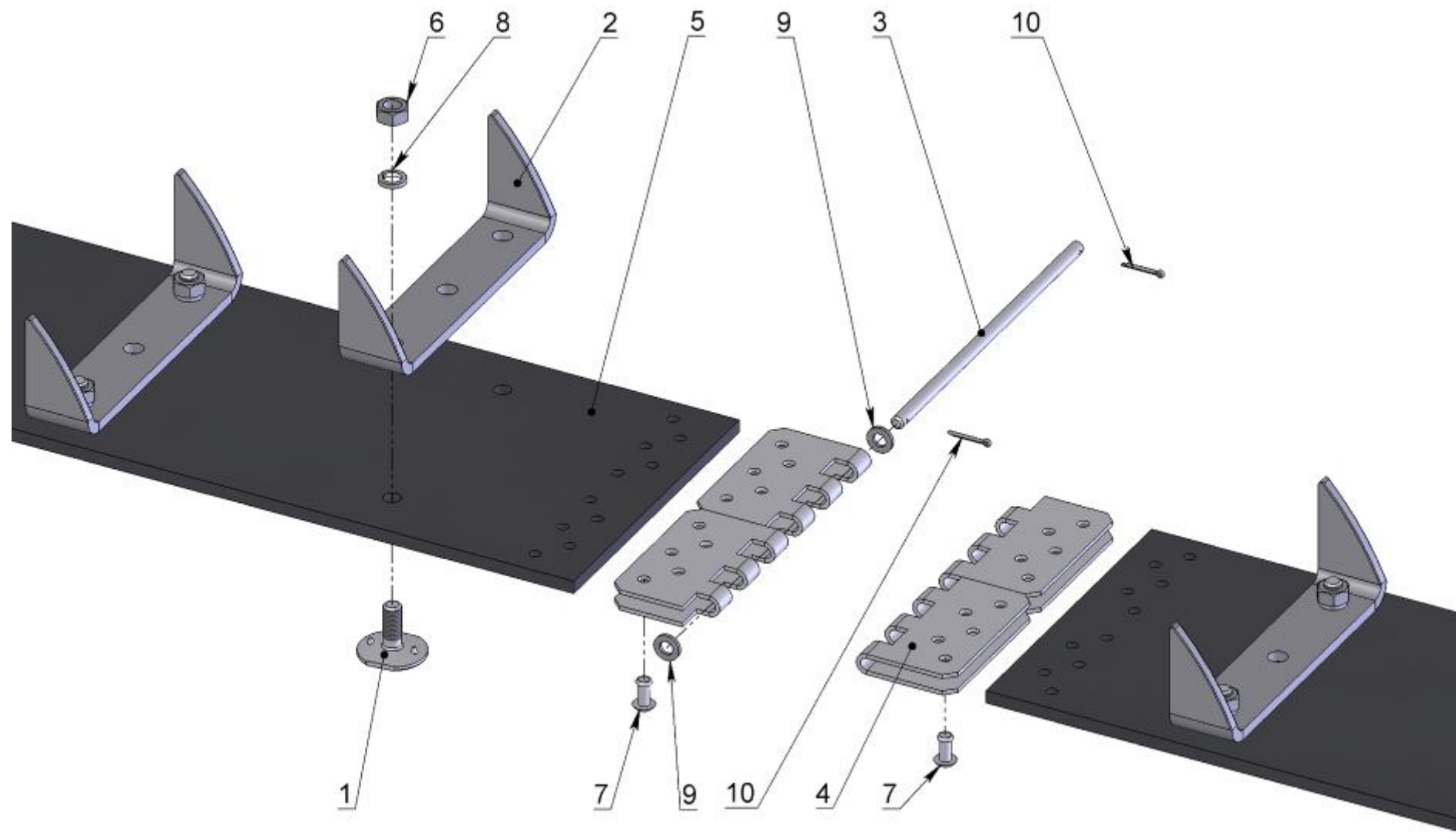


Рисунок 10 – Лента оборачивающего транспортера

№ рис.	№ поз.	Обозначение	Наименование	Кол.	Примечание
12	1	ОЛ-100.31.00.000	Направляющая	1	ОАО "Бобруйскагромаш" бюро запчастей, тел. 8-(0225)- 44-28-45
	2	ОЛ-100.35.00.000	Болт	1	
	3	ОЛ-100.00.00.012	Пружина	1	
	4	ОЛ-100.01.00.034	Шайба	1	
	5	M20-6H.5.019 ГОСТ 5915-70	Гайка	2	
	6	C20.02.Cт3.019 ГОСТ 11371-78	Шайба	1	

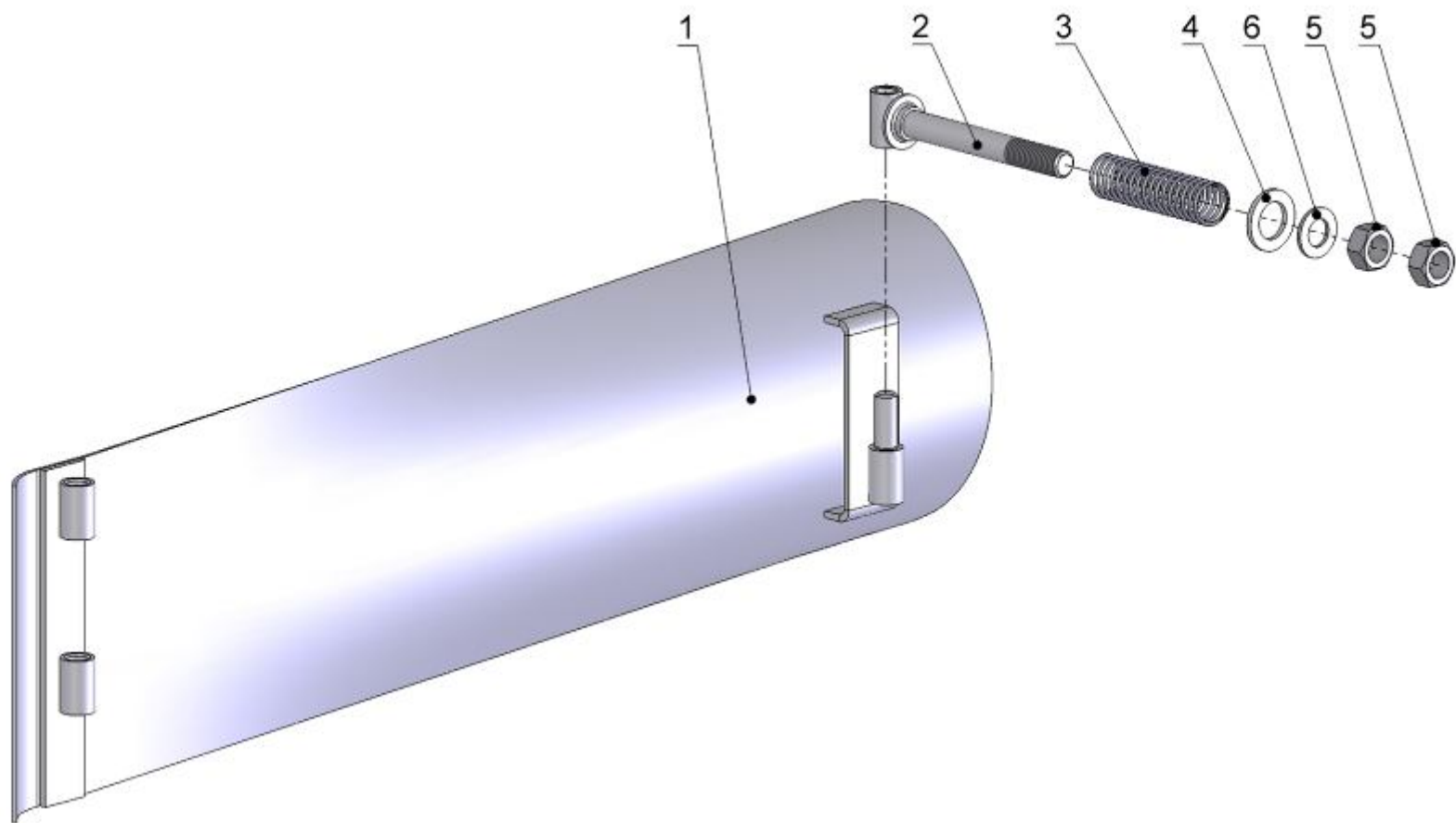


Рисунок 12 – Направляющая

№ рис.	№ поз.	Обозначение	Наименование	Кол.	Примечание
13		ОЛ-100.34.00.000	Опора	1	В сборе
	1	ОЛ-100.07.06.000	Ручка	1	
	2	ОЛ-100.34.01.000	Стакан	1	
	3	ОЛ-100.34.02.000	Шток	1	
	4	ОЛ-100.07.00.007	Втулка	1	
	5	ОЛ-100.34.00.001	Винт	1	
	6	ПСТ-9.01.11.604	Гайка	1	
	7	ПСТ-9.01.11.606	Фиксатор	1	
	8	М10-6Н.6.019 ГОСТ 5915-70	Гайка	1	
	9	С10.02.Ст3.019 ГОСТ 11371-78	Шайба	1	
	10	1.2Ц6 ГОСТ 19853-74	Маслѐнка	1	
	11	6-10h 11x70.35.Ц9.хр ГОСТ 9650-80	Ось	1	
	12	8206 ГОСТ 7872-89	Подшипник	1	
13	2,5x50.019 ГОСТ 397-79	Шплинт	1		
					ОАО "Бобруйскагромаш" бюро запчастей, тел. 8-(0225)-44-28-45

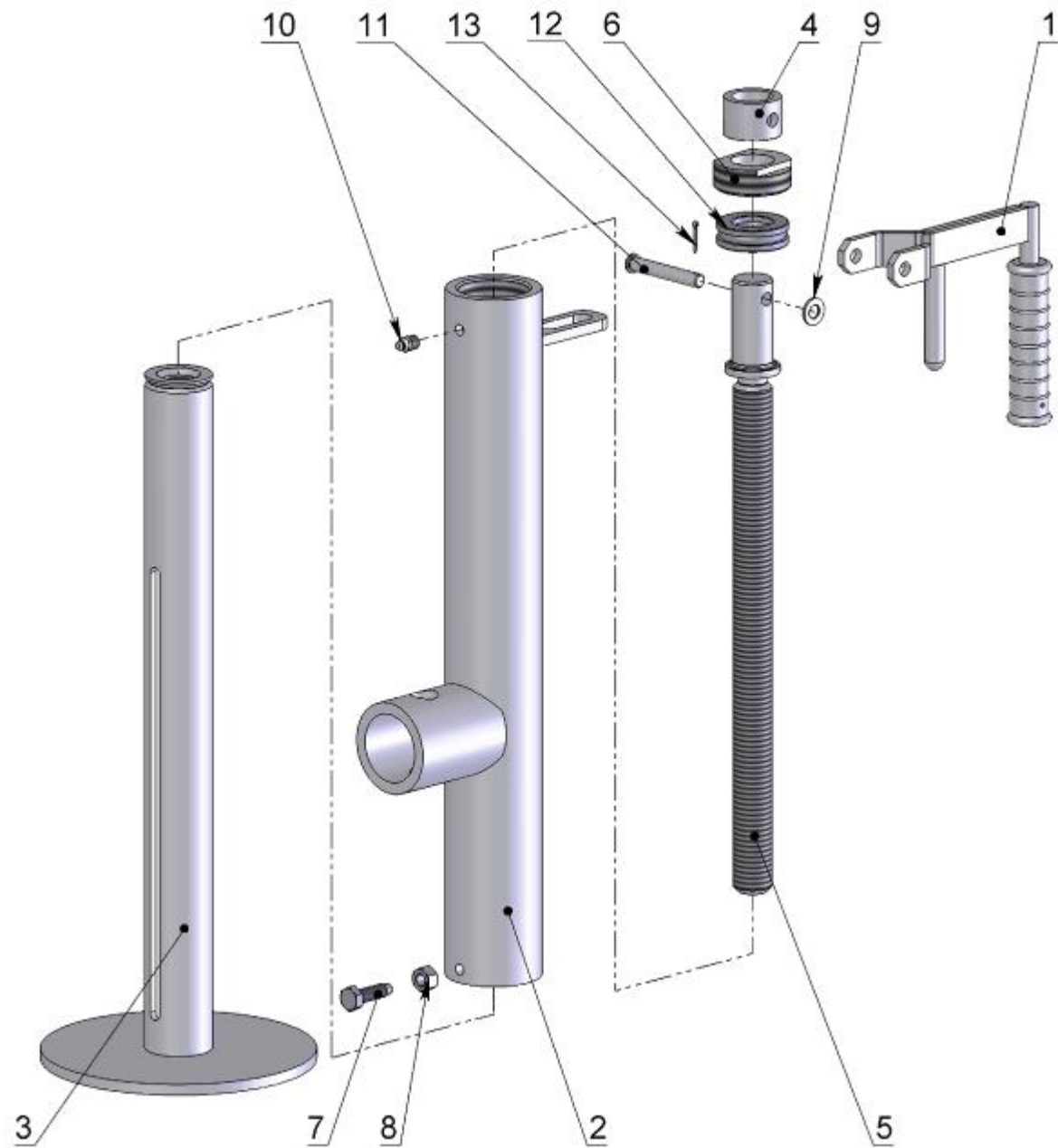


Рисунок 13 – Опора

№ рис.	№ поз.	Обозначение	Наименование	Кол.	Примечание
14		ОЛ-100.36.00.000	Механизм прикатывающий	1	В сборе
	1	ОЛ-100.36.01.000	Рамка	1	
	2	ОЛ-100.36.02.000	Вилка	2	
	3	ПРЛ-1,5.04.05.000	Диск	4	
	4	ОЛ-100.36.00.001	Кронштейн	2	
	5	ОЛ-100.36.00.002	Ось	2	
	6	ОЛ-100.36.00.003	Шайба	2	
	7	ПРЛ-1,5.04.00.003	Ось	2	
	8	М12-6gx30.56.019 ГОСТ 7798-70	Болт	4	
	9	М36-6Н.04.019 ГОСТ 5935-73	Гайка	2	
	10	12.65Г.019 ГОСТ 6402-70	Шайба	4	
	11	А30.01.08кп.019 ГОСТ 11371-78	Шайба	4	
	12	А36.01.08кп.019 ГОСТ 11371-78	Шайба	2	
	13	4x45.019 ГОСТ 397-79	Шплинт	4	
	14	6,3x63.019 ГОСТ 397-79	Шплинт	2	
	15	1.2.Ц 6 ГОСТ 19853-74	Масленка	2	
16	4.00x8-SHS-4PR	Колесо	2		
					ОАО "Бобруйскагромаш" бюро запчастей, тел. 8-(0225)-44-28-45

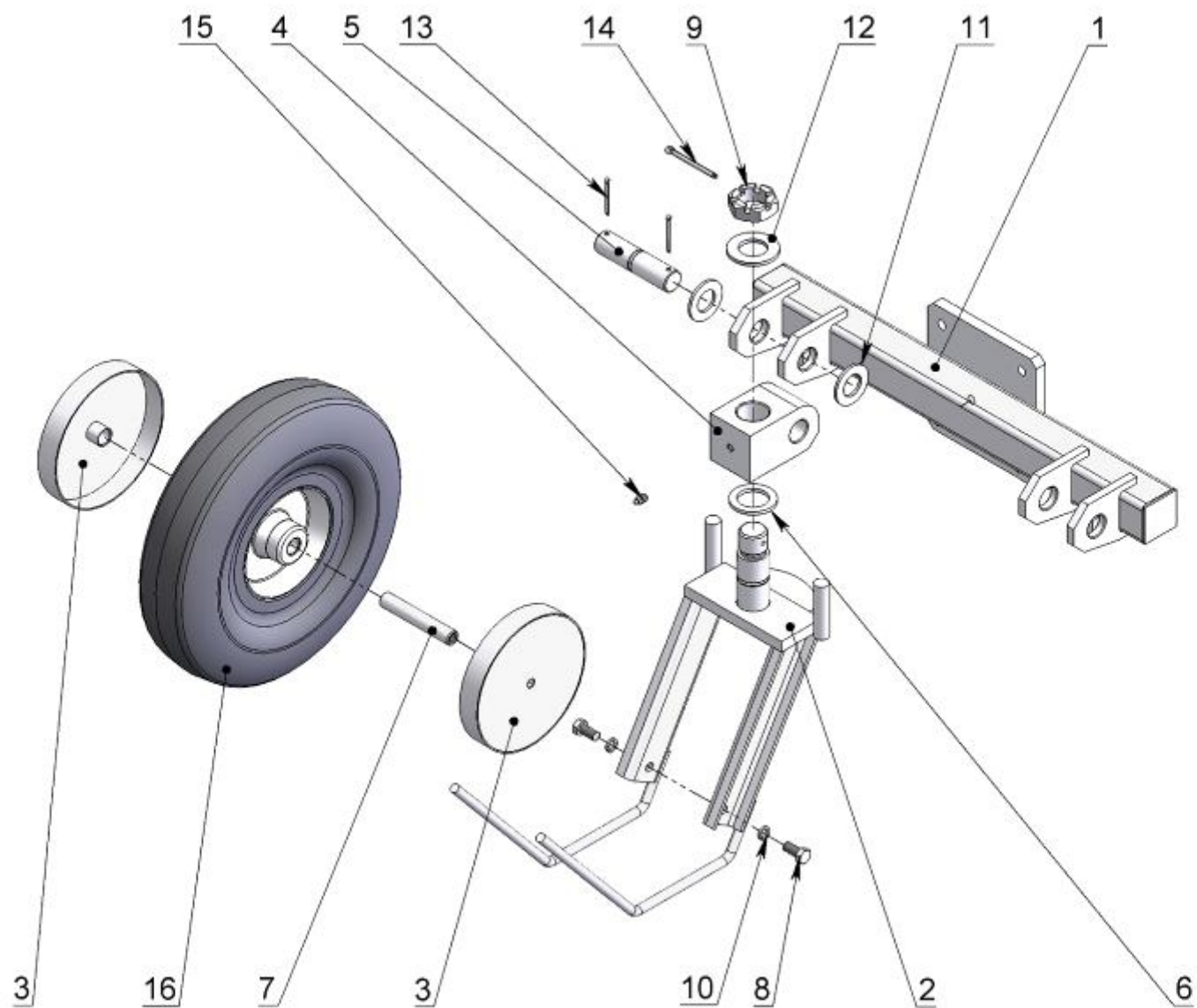


Рисунок 14 – Механизм прикатывающий

№ рис.	№ поз.	Обозначение	Наименование	Кол.	Примечание
15	1	ПРЛ-1,5.22.01.000	Рычаг	1	ПРЛ-1,5.22.00.010- Натяжник в сборе ОАО "Бобруйскагромаш" бюро запчастей, тел. 8-(0225)-44-28-45
	2	650-29.01.012	Гайка	1	
	3	A16.01.08кп.019 ГОСТ 10450	Шайба	1	
	4	H 206.08.000 A	Звездочка натяжная z =14; t =25,4	1	
	5	M20-6H.6.019 ГОСТ 5915	Гайка	1	
	6	20.65Г.019 ГОСТ 6402	Шайба	1	
	7	A20.02.Ст3.019 ГОСТ 11371	Шайба	1	
	8	1.2.Ц 6 ГОСТ19853	Масленка	1	
	9	ПР 00.629	Пружина	1	
	10	M10-6gx90.56.019 ГОСТ 3033 или	Болт	1	
	11	M10.6H.019 ГОСТ 5915	Гайка	1	

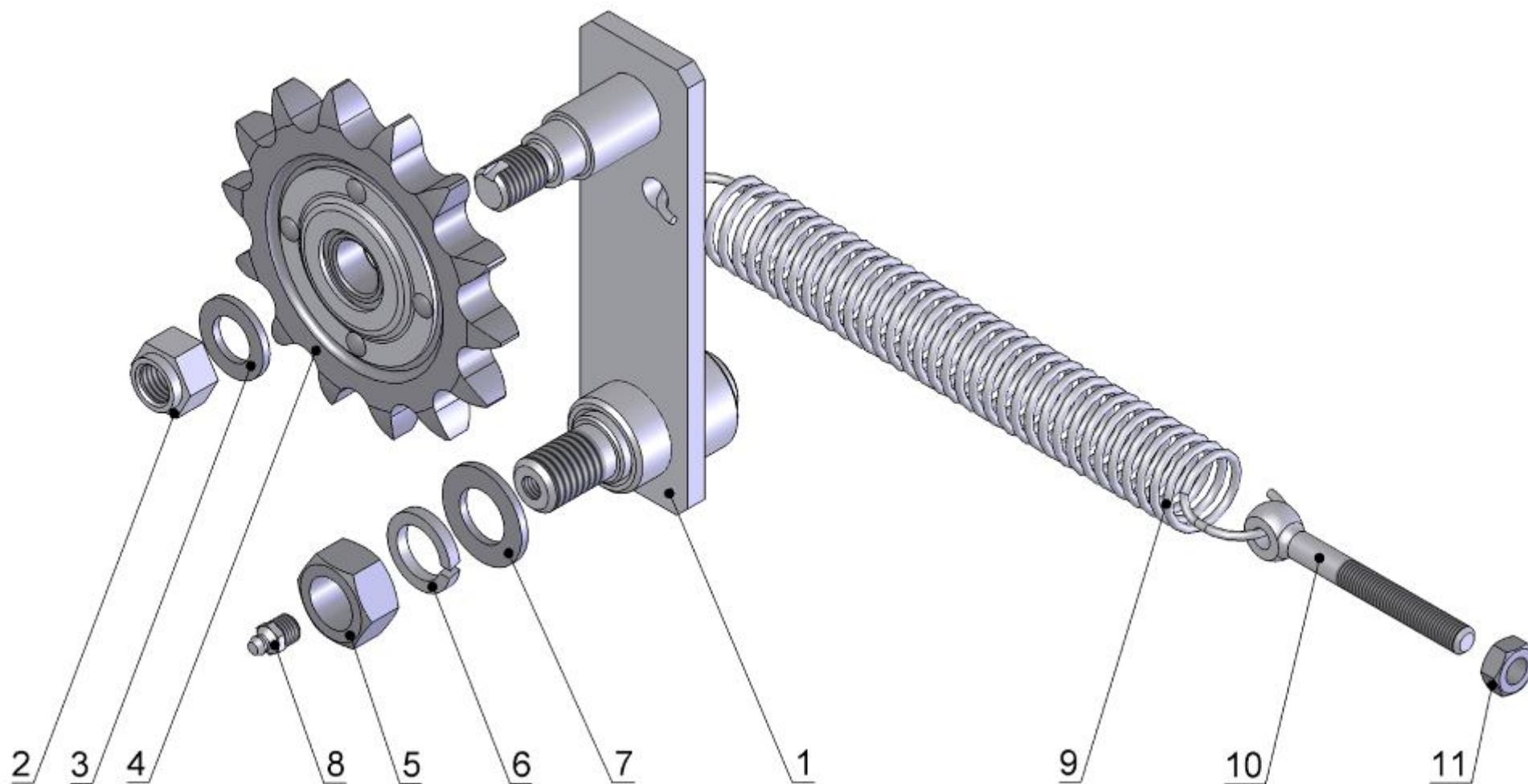
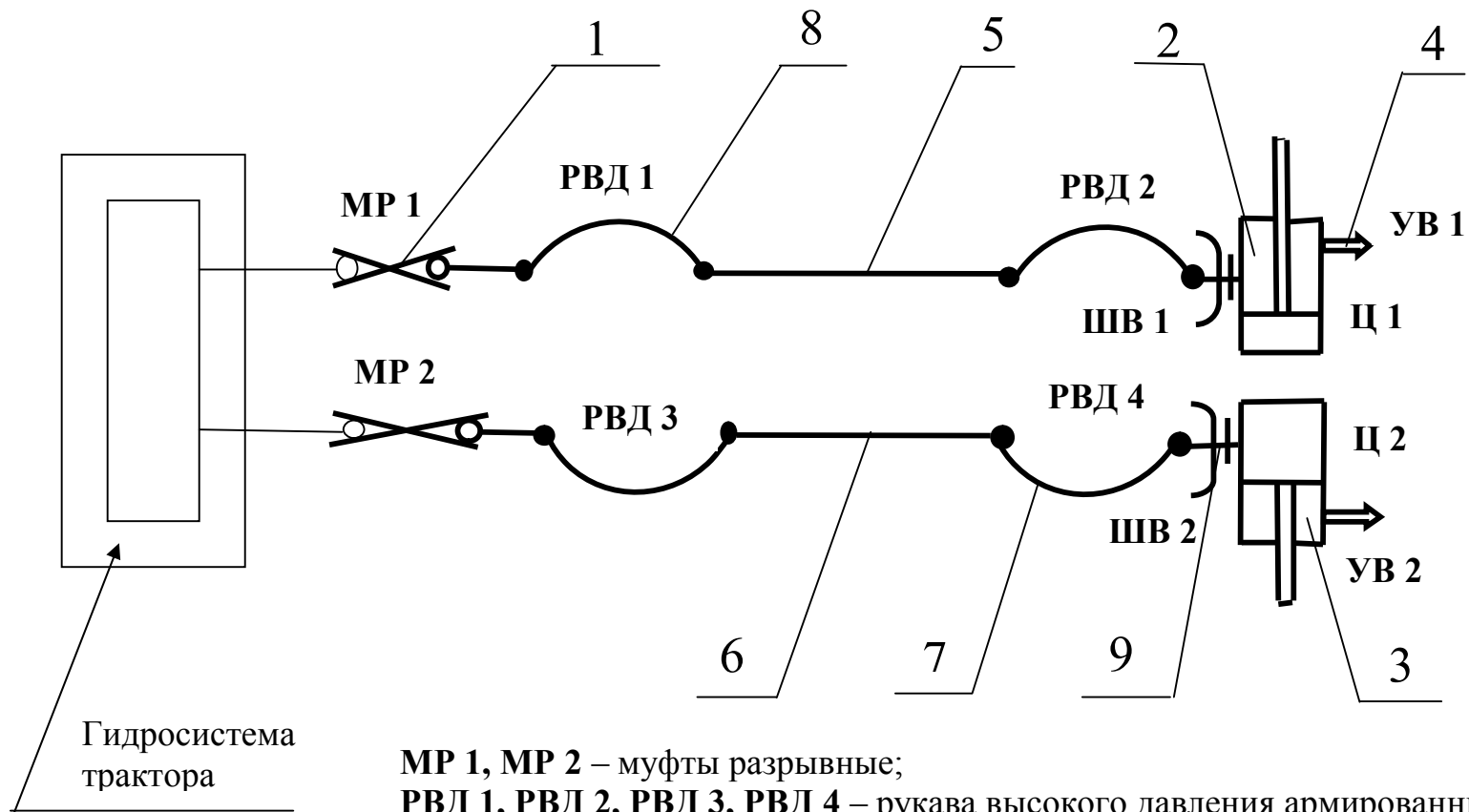


Рисунок 15 – Натяжник в сборе

№ рис.	№ поз.	Обозначение	Наименование	Кол.	Примечание	
16	1	БРС-10/2АВ.УХЛ1	Быстроразъемное соединение	2	L =660	
	2	ПР-22.00.000-02	Гидроцилиндр	1		
	3	ПР 22.00.000-10	Гидроцилиндр	1		
	4	РЖУ 05.300	Сапун выносной цилиндров	2		
	5	ОЛ-100.24.00.000	Трубопровод	1		
	6	ОЛ-100.25.00.000	Трубопровод	1		
	7	Н.036.83.060	Рукав высокого давления армированный П-12 ТУ23.1.40-80	2		
	8	Н.036.83.280	Рукав высокого давления армированный П-12 ТУ23.1.40-80	2		L =2210
	9	Н.036.04.003	Штуцер ввертной	2		
					ОАО "Бобруйскагромаш" бюро запчастей, тел. 8-(0225)-44-28-45	



MP 1, MP 2 – муфты разрывные;
РВД 1, РВД 2, РВД 3, РВД 4 – рукава высокого давления армированные;
ШВ 1, ШВ 2 – штуцера ввертные;
Ц 1, Ц 2 – цилиндры;
УВ 1, УВ 2 – сапуны

Рисунок 16 – Гидрооборудование