

*ОАО «Бобруйскагромаш»*

*КАТАЛОГ ДЕТАЛЕЙ*

*Машина для внесения жидких  
органических удобрений  
МЖТ-Ф-11*



№ поз.	Наименование	Обозначение	Кол.	Примечание	№ поз.	Наименование	Обозначение	Кол.	Примечание
1	Электрооборудование		1	Рис. 1	9	Клапан предохранительный вакуумный	РЖТ 84.00.000	1	Рис. 16
2	Крышка люка в сборе Крышка люка	РЖН 19.00.000-01	2	Рис. 2	10	Цистерна в сборе Цистерна Змеевик	МЖТ-Ф-11.01.00.000 МЖТ-10.81.00.000	1	Рис. 17
	Болт откидной Гайка Уплотнение	РЖТ 65.000 РЖТ 31.00.000 РЖТ 00.006			11	Дышло в сборе Дышло Стойка	МЖТ-10.02.00.000-01 МЖТ-10.15.00.000	1	Рис. 18
3	Система гидравлическая		1	Рис.3		Опора	ПРТ-10.03.00.000		
4	Стойка, штанга, клапан, рукав заправочный		1	Рис.4		Упор	МЖТ-10.03.00.000		
	Стойка Штанга Рукав заправочный Клапан	МЖТ-10.32.00.000 МЖТ-16.08.00.000-01 МЖТ-16.69.00.000 МЖТ-10.29.00.000			12	Уровнемер в сборе Уровнемер	МЖТ-10.44.00.000-01	1	Рис. 19
					13	Карданный вал	МЖТ-Ф-11.37.00.000	1	
5	Коммуникация с напорным трубопроводом		1	Рис. 5					
	Коммуникация Трубопровод	МЖТ-10.14.00.000-02 МЖТ-Ф-11.38.00.000							
6	Тележка балансирная	086СХ12,6-06.000-01	1	Рис. 6					
7	Насос центробежный	МЖТ-16.40.00.000-01	1	Рис. 12					
8	Установка вакуумная с клапанами жидкостным и предохранительным вакуумным		1	Рис.13					
	Установка вакуумная Влагоотделитель Шар	МЖТ-Ф-11.27.00.000 МЖТ-Ф-11.50.00.000 РЖТ 08.050							

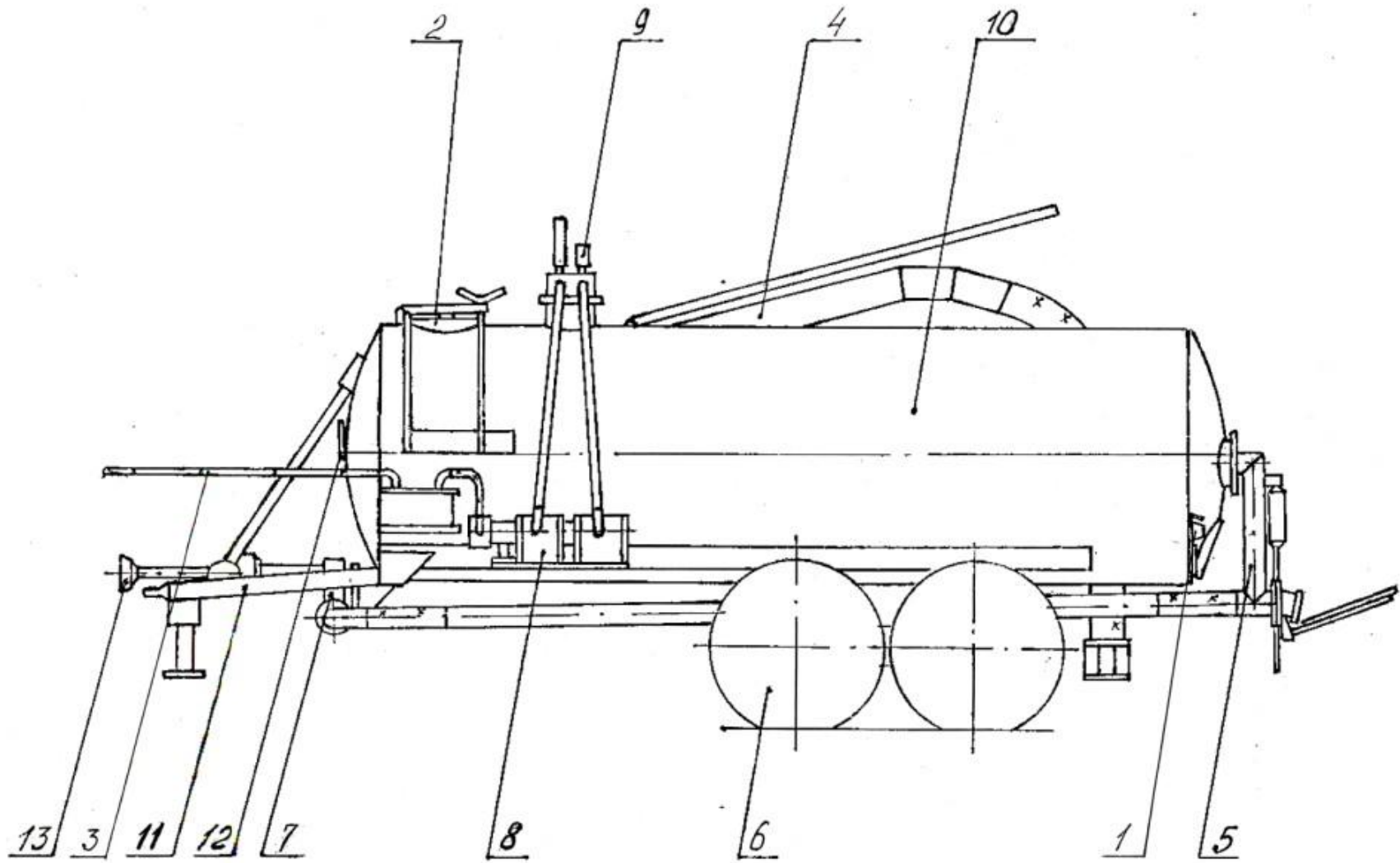


Рисунок 1

№ поз.	Наименование	Обозначение	Кол.	Примечание	№ поз.	Наименование	Обозначение	Кол.	Примечание
1	12 НГОСТ 9200-2006	Вилка	1		13	3232.3731	Световозвращатель	2	
2	887-3724039	Колпачок защитный	1		14	ТУ РБ 5882559.008-95	Световозвращатель	2	
3	7303.3716	Фонарь задний	2		15	ПР 03.00.435-01	Кронштейн	1	
4	ТУРБ600124825.026-2002	многофункциональный			16	МЖТ-Ф-6.51.00.000	Панель фонарей	1	
5	РЖТ 00.00.703	Уголок	1		17	М10х25	Болт	4	
	РЖТ 00.00.703-01	Уголок	1			ГОСТ 7796-70			
6	6 ГОСТ 6402-70	Шайба	29		18	М10 ГОСТ 5915-70	Гайка	4	
7	М6х20 ГОСТ 7793-70	Болт	4		19	10 ГОСТ 6402-70	Шайба	4	
8	М6х20 ГОСТ 17473-80	Винт	24						
9	М6 ГОСТ 5915-70	Гайка	25						
10	3222.3731	Световозвращатель	2						
	ТУ РБ 05882559.008-95								
11	МЖТ-Ф-11.11.00.000-01	Жгут проводов	1						
12	112.00.005-01	Фонарь освещения	1						
	ТУ РБ 600124825.027-2002	заднего номерного знака							

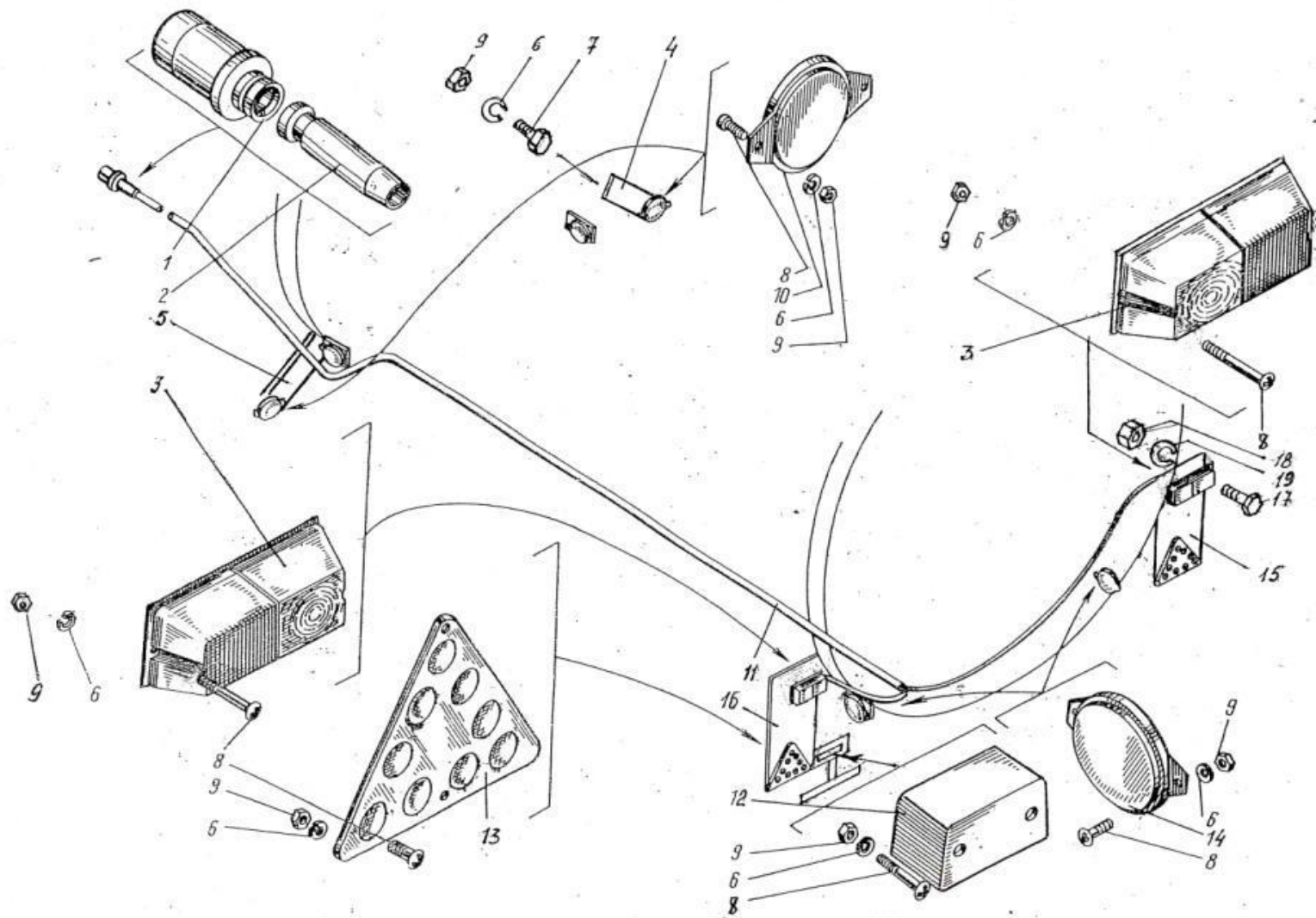


Рис. 1 - Электрооборудование

Рисунок 2

№ поз.	Наименование	Обозначение	Кол.	Примечание	№ поз.	Наименование	Обозначение	Кол.	Примечание
1	РЖТ 65.000	Болт откидной	1		8	8 ГОСТ 6402-70	Шайба	4	
2	M8x25 ГОСТ 7796-70	Болт	4		9	M8 ГОСТ 5915-70	Гайка	4	
3	РЖТ 09.001	Прокладка	1		10	РЖТ 00.006	Уплотнение	1	
4	РЖТ 09.402	Крышка	1		11	РЖТ 09.401	Шайба прижимная	2	
5	5x50 ГОСТ 397-79	Шплинт	2		12	РЖТ 31.00.000	Гайка	1	
6	МЖТ-10.00.00.616-18	Ось	2		13	РЖН 19.01.000-01	Рычаг	1	
7	A24 ГОСТ 11371-78	Шайба	4						

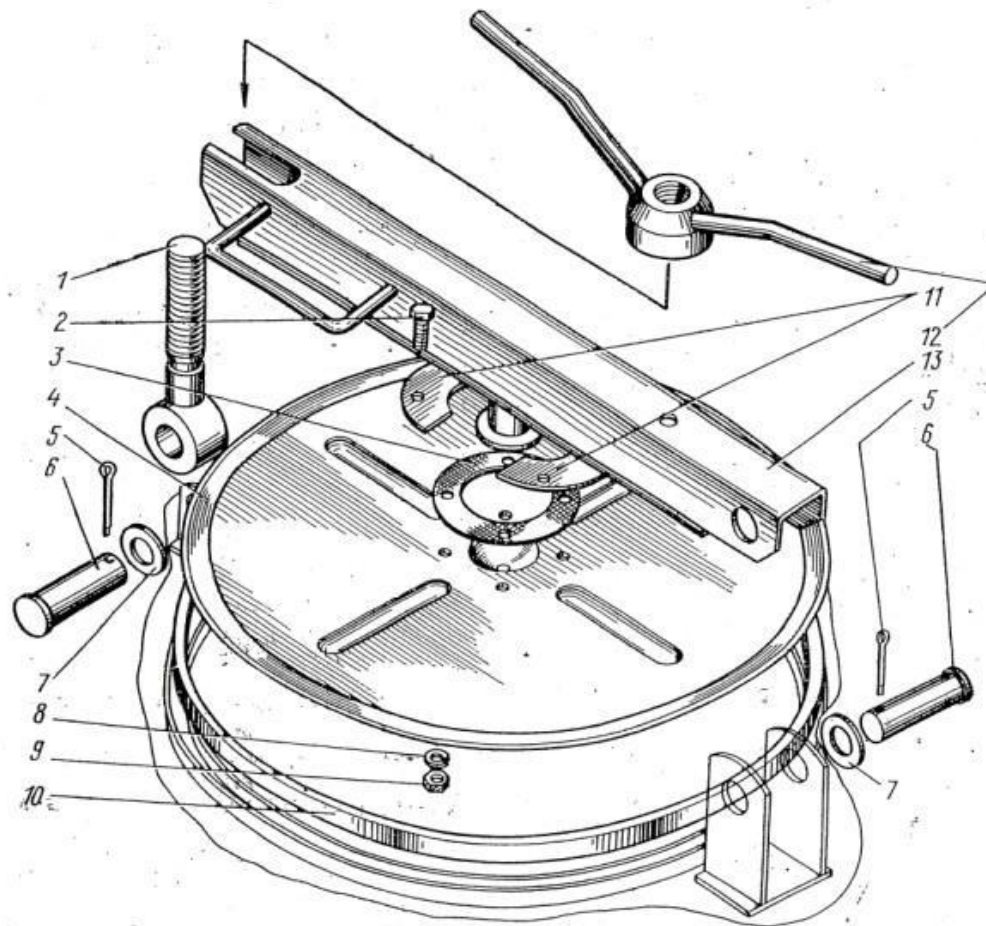


Рис. 2 – Крышка люка в сборе  
(РЖН 19.00.000-01)

Рисунок 3

№ поз.	Наименование	Обозначение	Кол.	Примечание	№ поз.	Наименование	Обозначение	Кол.	Примечание
1	ПР 22.00.000	Гидроцилиндр 3-50x28-160	1	Рис. 5	18	ПР 22.00.000-02	Гидроцилиндр 3-50x28-320	1	
2	РВД 08.21.20.545 ТУ РБ 700091832.014-2003	Рукав высокого давления	2		19	ПР 22.00.000	Гидроцилиндр 3-50x28-250	1	
3	РВД 08.21.20.845 ТУ РБ 700091832.014-2003	Рукав высокого давления	1		20	МЖТ-Ф-11.04.00.000-01	Трубопровод	1	
4	РВД 12.25.20.2045 ТУ РБ 700091832.014-2003	Рукав высокого давления	3		21	МЖТ-Ф-11.04.00.000	Трубопровод	1	
5	МЖТ-10.00.00.607	Переходник	1		22	МЖТ-Ф-11.07.00.000	Трубопровод	1	
6	РЖУ 05.300	Сапун выносной цилиндров	1		23	МЖТ-16.00.00.801	Ниппель	4	
7	М8x40 ГОСТ 7796-70	Болт	6		24	5x50 ГОСТ 397-79	Шплинт	4	
8	А8 ГОСТ 11371-78	Шайба	6		25	МЖТ 16.00.00.005	Шланг	1	
9	РЖТ 12.001	Прокладка	6		26	МЖТ-10.81.00.000	Змеевик	1	
10	РЖТ 12.406	Скоба	6		27	А24 ГОСТ 11371-78	Шайба	4	
11	8 ГОСТ 6402-70	Шайба	14		28	РЖТ 00.00.608	Ось	4	
12	М8 ГОСТ 5915-70	Гайка	14		29	МЖТ-10.00.00.003	Шланг	1	
13	017-021-25 ГОСТ 18829-73	Кольцо	5		30	МЖТ-16.42.00.000	Переходник	1	
14	Н 036.23.022	Гайка	5		31	РЖТ 00.00.401	Дроссель	5	
15	РЖТ 12.07.010-01	Угольник ввертный	5		32	МЖТ 16.36.00.000	Трубопровод	1	
16	Н 036.55.202	Контргайка	1		33	ГМШ-32-3-Л	Гидромотор	1	
17	УЗ.036.50.БМ1-01 ТУ ВУ 200167257.077-2005	Устройство запорное	4		34	МЖТ-10.92.00.000	Трубопровод	1	
					35	Н 036.85.270	Рукав высокого давления	3	
					36	МЖТ-Ф-11.10.00.000	Трубопровод	1	
					37	МЖТ 16.25.00.000	Хомут	6	
					38	М8x25 ГОСТ 7798-70	Болт	6	



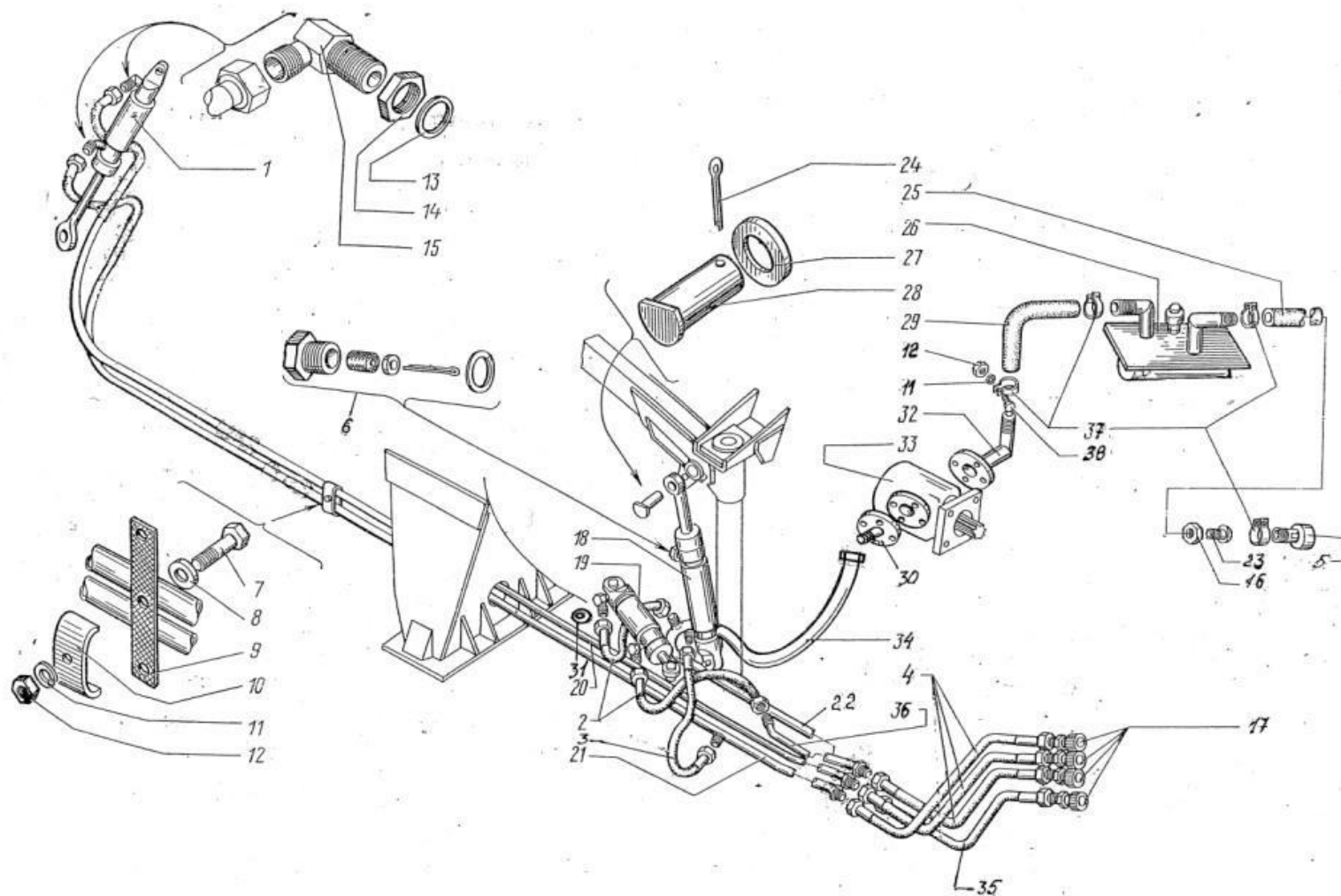


Рис. 3 – Система гидравлическая

Рисунок 4

№ поз.	Наименование	Обозначение	Кол.	Примечание	№ поз.	Наименование	Обозначение	Кол.	Примечание
1	МЖТ-16.08.00.000-01	Штанга	1		16	МЖТ-10.00.00.609-01	Ось	1	
2	M12x30 ГОСТ 7796-70	Болт	8		17	МЖТ-16.09.05.000	Хомут	7	
3	РЖТ 74.00.000	Корпус подшипника	2		18	МЖТ-10.29.00.001	Прокладка	1	
4	075-085-58-2-4 ГОСТ 18829-73	Кольцо	1		19	МЖТ-10.29.00.000	Клапан	1	
5	МЖТ-10.32.00.000	Стойка	1		20	6 ГОСТ 6402-70	Шайба	4	
6	12 ГОСТ 6402-70	Шайба	12		21	M6 ГОСТ 5915-70	Гайка	4	
7	M12 ГОСТ 5915-70	Гайка	12		22	МЖТ-Ф-11.00.00.611	Втулка	2	
8	МЖТ-10.00.00.616-04	Ось	1		23	МЖТ-16.09.07.000	Фиксатор	1	
9	B1M6x20 ГОСТ 17473-80	Винт	4		24	M 12x75 ГОСТ 7796-70	Болт	12	
10	A6 ГОСТ 11371-78	Шайба	4		25	МЖТ-16.09.04.000-01	Переходник	1	
11	3,2x20 ГОСТ 39779	Шплинт	3		26	M12x30 ГОСТ 7796-70	Болт	4	
12	A12 ГОСТ 11371-78	Шайба	3		27	МЖТ-16.09.03.000	Фильтр	1	
13	МЖТ-10.00.00.616-05	Ось	2		28	МЖТ-10.00.00.406	Шайба	2	
14	МЖТ-16.69.01.000	Трубопровод	1						
15	МЖТ-16.09.08.001	Шланг	2						

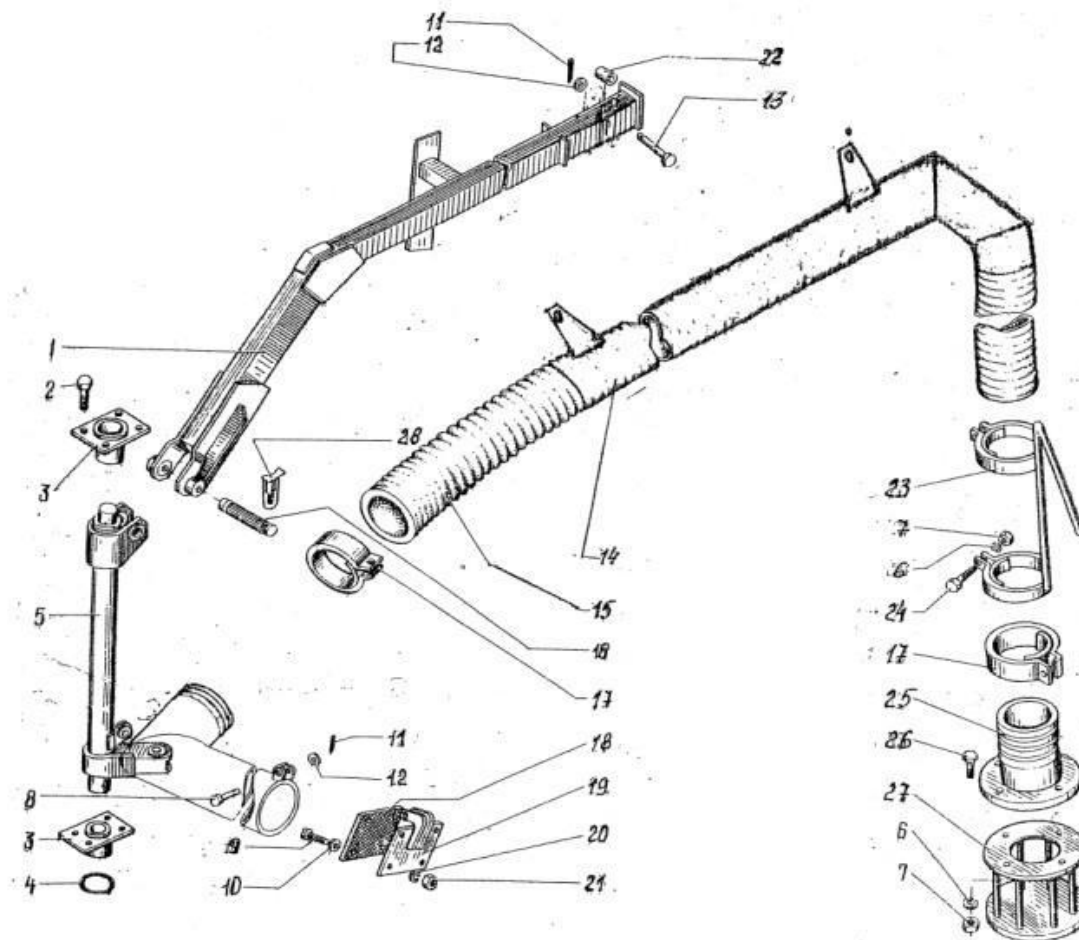


Рис. 4 – Стойка (МЖТ-10.32.00.000)  
 Штанга (МЖТ-16.08.00.000-01)  
 Рукав заправочный (МЖТ-16.69.00.000)  
 Клапан (МЖТ-10.29.00.000)

Рисунок 5

№ поз.	Наименование	Обозначение	Кол.	Примечание	№ поз.	Наименование	Обозначение	Кол.	Примечание
1	A12 ГОСТ 11371-78	Шайба	1		20	5x50 ГОСТ 397-79	Шплинт	2	
2	3,2x28 ГОСТ 397-79	Шплинт	1		21	A24 ГОСТ 11371-78	Шайба	2	
3	МЖТ-10.14.00.601	Втулка	1		22	РЖТ-16.10.00.000	Заслонка	1	
4	АПП6 ГОСТ 5152-84	Набивка	6		23	РЖН 00.00.002	Прокладка	2	
5	M10x25 ГОСТ 7796-70	Болт	12		24	РЖТ 00.102	Кольцо	2	
6	10 ГОСТ 6402-70	Шайба	18		25	РЖТ 76.03.000	Рычаг	1	
7	M10 ГОСТ 5915-70	Гайка	22		26	ПР 22.00.000	Гидроцилиндр 3-50x28-160	1	Рис.3
8	МЖТ-10.00.00.616-16	Ось	1		27	МЖТ-10.00.00.616-17	Ось	1	
9	МЖТ-10.14.04.000	Заслонка верхняя	1		28	РЖН 00.00.401-02	Задвижка	1	
10	РЖН 00.00.003	Прокладка	1		28	РЖН 00.00.401-04	Задвижка	1	
11	МЖТ-10.10.02.000	Отвод	1		28	МЖТ-10.00.00.403	Задвижка	1	
12	РЖТ 78.01.000	Хомут	8		29	M10x60 ГОСТ 7796-70	Болт	4	
13	M12x45 ГОСТ 7796-70	Болт	8		30	M10x100 ГОСТ 7798-70	Болт	2	
14	РЖТ 06.001-02	Рукав	2		31	МЖТ-Ф-19.05.05.000	Щиток отражательный	1	
15	РЖТ 76.04.000	Рычаг	1		32	МЖТ-10.14.02.000	Патрубок выливной	1	
16	МЖТ-10.14.01.000	Трубопровод	1		33	МЖТ-Ф-11.38.00.000	Трубопровод	1	
17	12 ГОСТ 6402-70	Шайба	9		34	A12 ГОСТ 6958-68	Шайба	1	
18	M12 ГОСТ 5915-70	Гайка	9		35	A10 ГОСТ 11371-78	Шайба	12	
19	МЖТ-10.00.00.616	Ось	1						

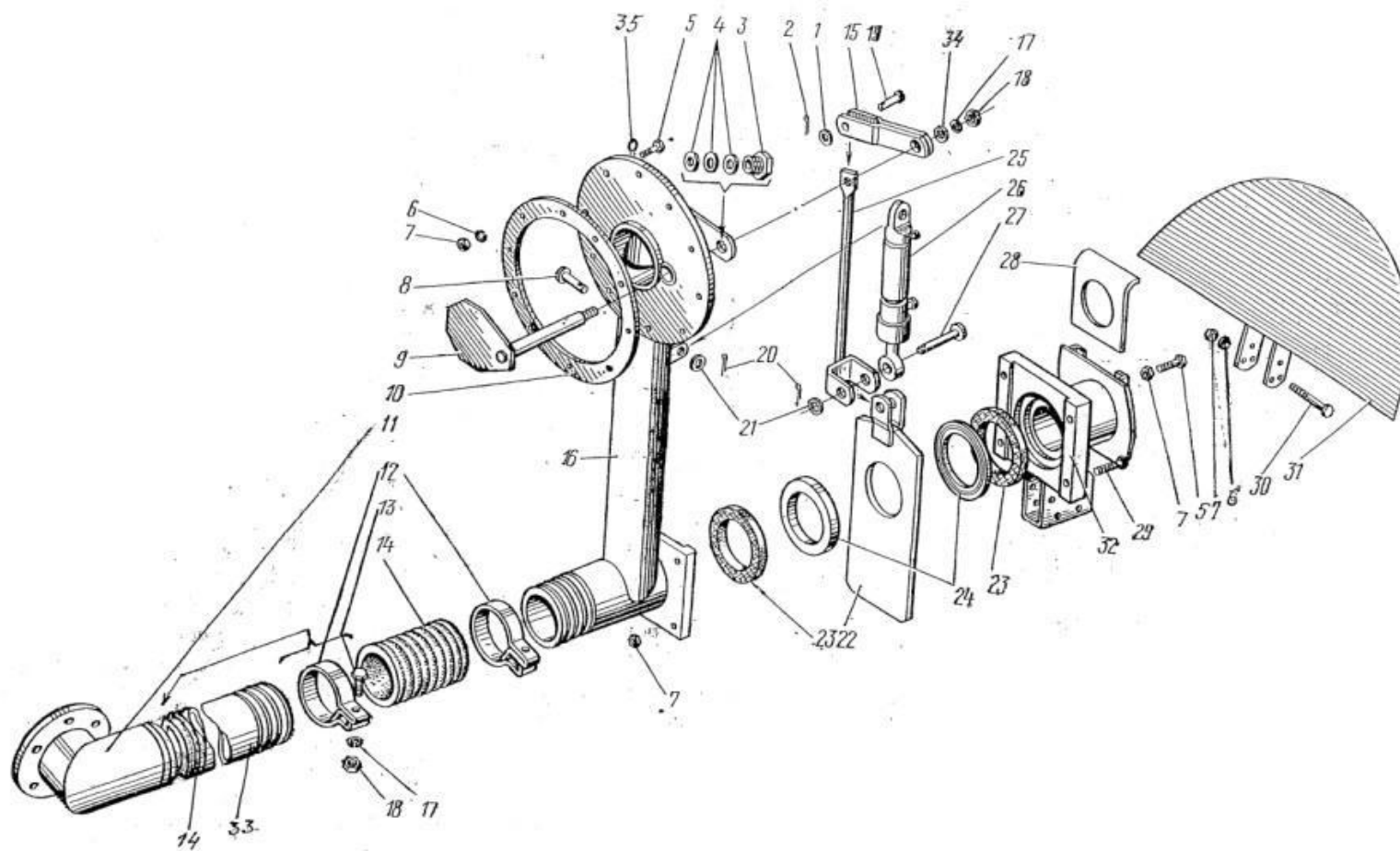


Рис. 5 – Коммуникация (МЖТ-10.14.00.000-02)  
снапорным трубопроводом (МЖТ-11.38.00.000)

Рисунок 6

№поз.	Наименование	Обозначение	Кол.	Примечание
1	086CX12,8-06.010	Балансир со ступицей	1	Рис. 6а, рис.8, рис.9, рис.10
2		-01 Балансир со ступицей	1	Рис. 6а, рис.8, рис.9, рис.10
3	086CX12,8-06.020	Колесо с шиной	4	Рис. 7
4	086CX12,8-06.415 или 086CX12,8-06.415-01	Кольцо	6	Наиб.кол.
5	086CX12,8-06.602	Стопор	2	
6	086CX12,8-06.801-01	Ось	1	
7	086CX12,8-06.802	Кольцо	2	
8	4x32 ГОСТ 397-79	Шплинт	4	
-	Н 129.00.302 или 105.081.01.011	Прижим	24	Рис.8
-	Н 129.00.619	Гайка	24	Рис.8

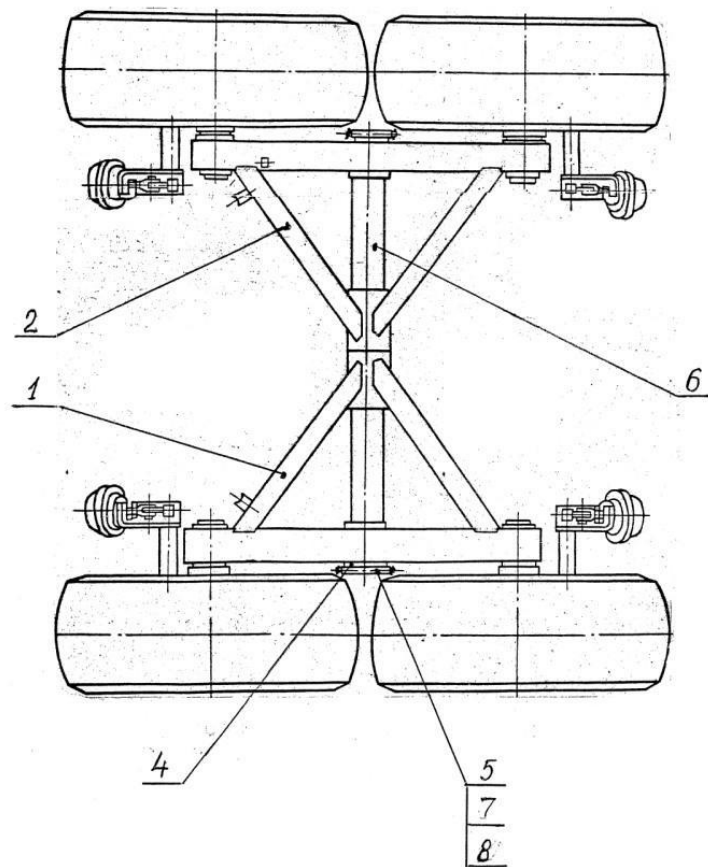


Рис. 6 – Тележка балансирная (086СХ12,8-06.000-01)

1,2 – балансиры; 4 – втулка; 5 – стопорное кольцо; 6 – ось; 7 - стопор

Рисунок 6а

№поз.	Наименование	Обозначение	Кол.	Примечание
1	086СХ12,8-06.040	Балансир с цапфами	1	
	086СХ12,8-06.040-01	Балансир с цапфами	1	
2	ПРТ-10.03.220	Подшипник скольжения	8	
	или			
	086СХ12,8-06.003	Втулка		
	или			
	ПРТ-10.03.009	Втулка подшипника		



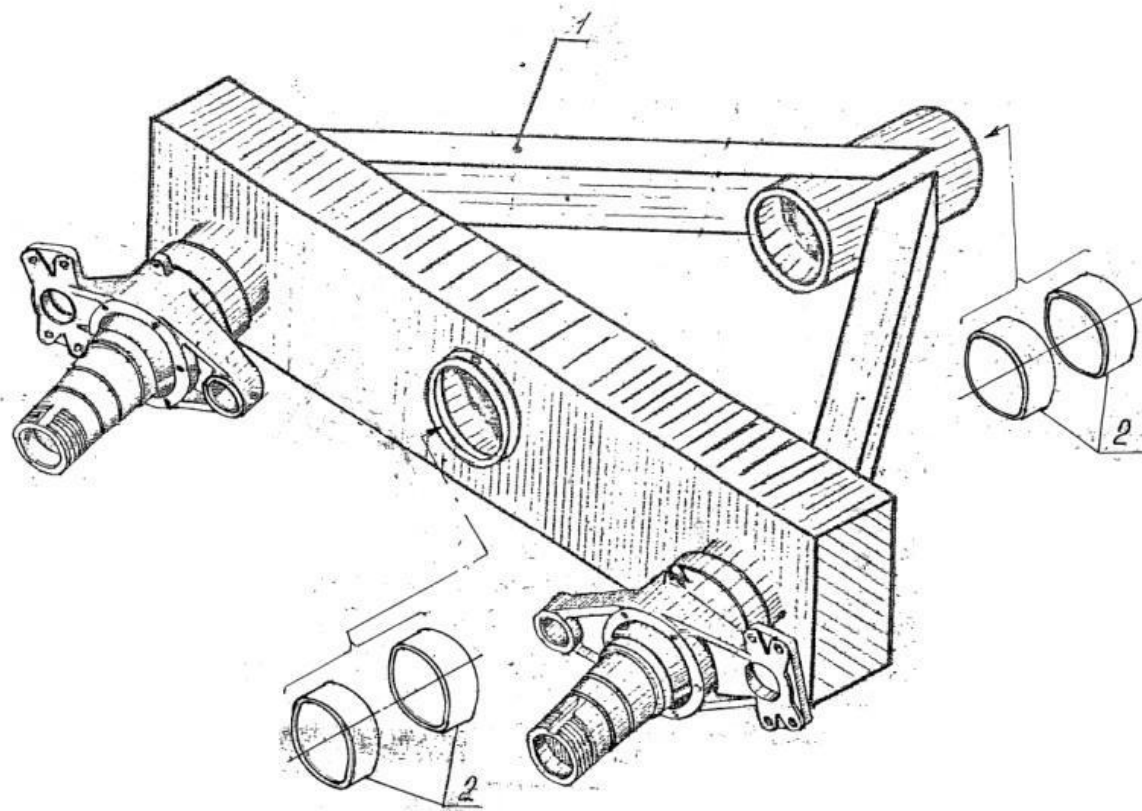


Рис. 6а – Балансир с цапфами (086СХ12,8-06.040)  
(086СХ12,8-06.040-01)

Рисунок 7

№поз.	Наименование	Обозначение	Кол.	Примечание
1	16,5/70-18 ГОСТ 7463-2003	Покрышка	1	
2	V8 ГОСТ 8107-70	Колпачок	1	
3	394.3101035-01	Кольцо посадочное съёмное	1	
4	16,5-18 ГОСТ 7463-2003	Камера	1	
5		Лента ободная	1	
6	394.3101027	Кольцо бортовое	2	
7	394.3101015-04	Основание обода	1	
8	394.3101031	Кольцо замочное	1	

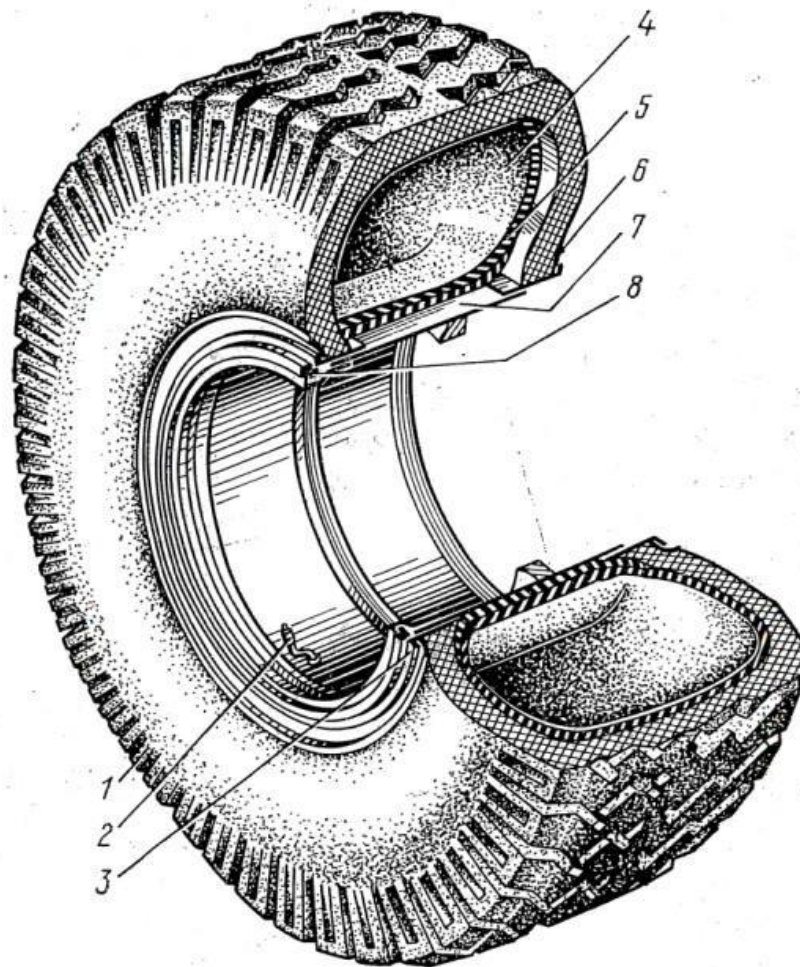


Рис. 7 – Колесо с шиной  
(086CX12,8-06.020)

Рисунок 8

№поз.	Наименование	Обозначение	Кол.	Примечание
1	M8x20 ГОСТ 7796-70	Болт	6	
2	8 ГОСТ 6402-70	Шайба	6	
3	H 129.00.416	Крышка	1	
4	H 129.00.005	Прокладка	1	
5	H 129.00.415	Гайка	1	
6	H 129.00.423	Шайба	1	
7	H 129.00.417	Шайба	1	
8	H 129.00.100	Гайка	1	
9	7515А ГОСТ 27365-87	Подшипник	1	
10	H 129.00.301	Ступица	1	
11	M16 ГОСТ 5927-70	Гайка	6	
12	H 129.00.302 или 105.081.01.011	Прижим	6	
13	H 129.00.619	Гайка	6	
14	H 129.00.101	Барабан	1	
15	7516А ГОСТ 27365-87	Подшипник	1	
16	086СХ12,8-01.040-01	Сальник	1	
19	M16x45 ГОСТ 7808-78	Болт	6	

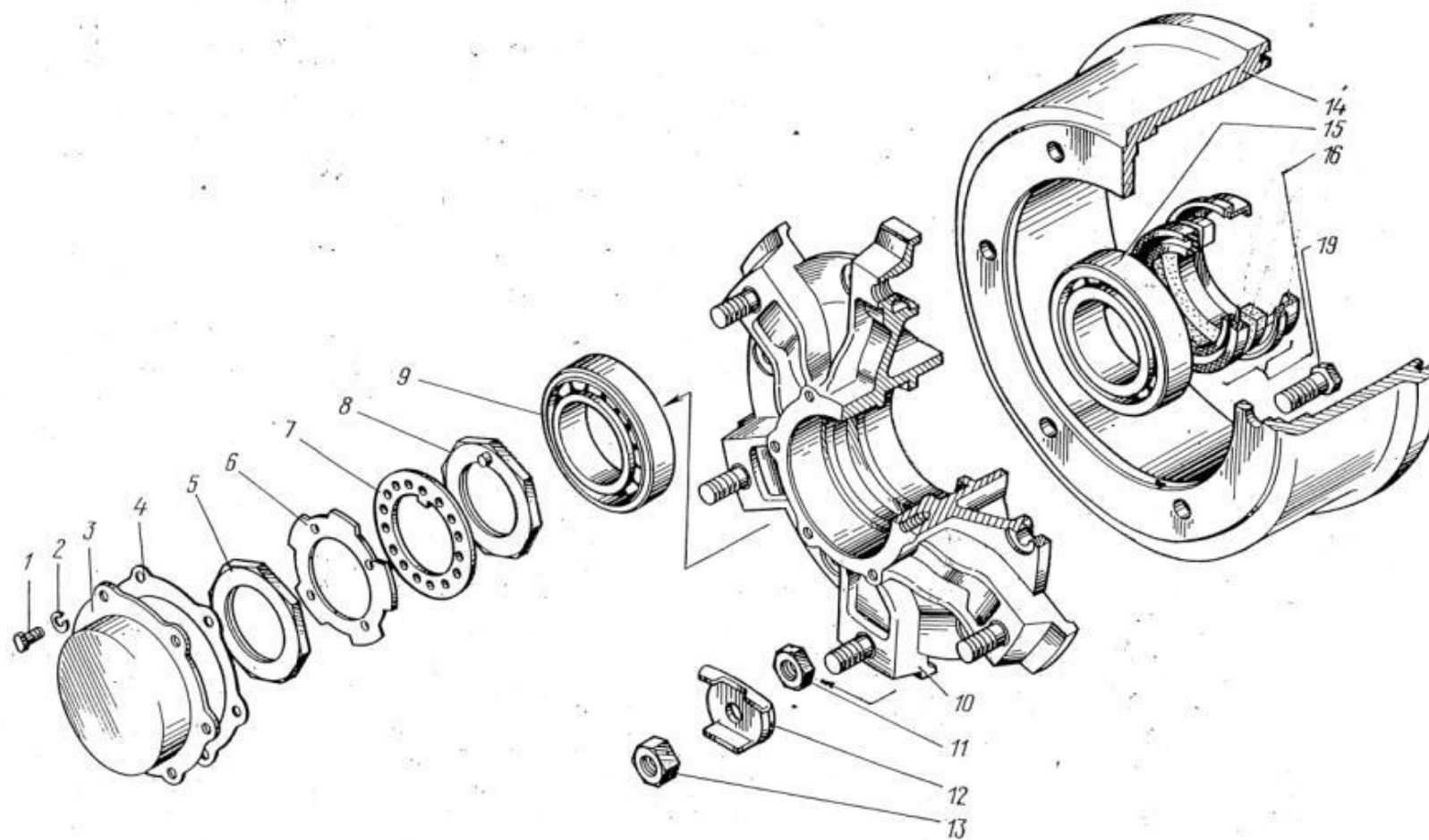


Рисунок 8 – Ступица в боре  
(Ступица с барабаном Н 129.00.010)

Рисунок 9

№ поз.	Наименование	Обозначение	Кол.	Примечание	№ поз.	Наименование	Обозначение	Кол.	Примечание
1	30.3519010-30	Камера тормозная	1		16	М14х45 ГОСТ 7796-70	Болт	4	
2	Н129.00.050 (Н 129.00.070)	Кронштейн с втулками правый	1	Рис.10	17	038-046-46 ГОСТ 18829-73	Кольцо	1	
3	М 14 ГОСТ 5915-70	Гайка	4		18	Н 129.00.803	Втулка распорная	1	
4	14 ГОСТ 6402-70	Шайба	4		19	Н 129.00.418	Щит	1	
5	3,2х20 ГОСТ 397-79	Шплинт	2		20	Н 129.00.418-01	Щит	1	
6	Н129.00.617	Палец	2		21	Н 129.00.421-01	Шайба	2	
7	М 10х20 ГОСТ 7796-70	Болт	7		22	Н 129.00.615	Болт стопорный	1	
8	10 ГОСТ 6402-70	Шайба	8		23	771Б-3502111	Кулак правого тормоза разжимной	1	
9	Н 129.00.421	Шайба	1		24	Н 129.00.602	Ролик	2	
10	105.082.01.070	Рычаг регулируемый	1		25	Н 129.00.603	Стопор	2	
11	Н 129.00.419	Прокладка	1		26	Н 129.00.030	Колодка с накладкой	2	
12	Н 129.00.419-01	Прокладка	1		27	Н 129.00.110	Пружина	1	
13	Б-32 ГОСТ 13940-86	Кольцо	2		28	Н 129.00.618	Ось колодки	1	
14	Н 129.00.616	Пружина	2						
15	ПРТ 10.03.050	Цапфа балансира	1						

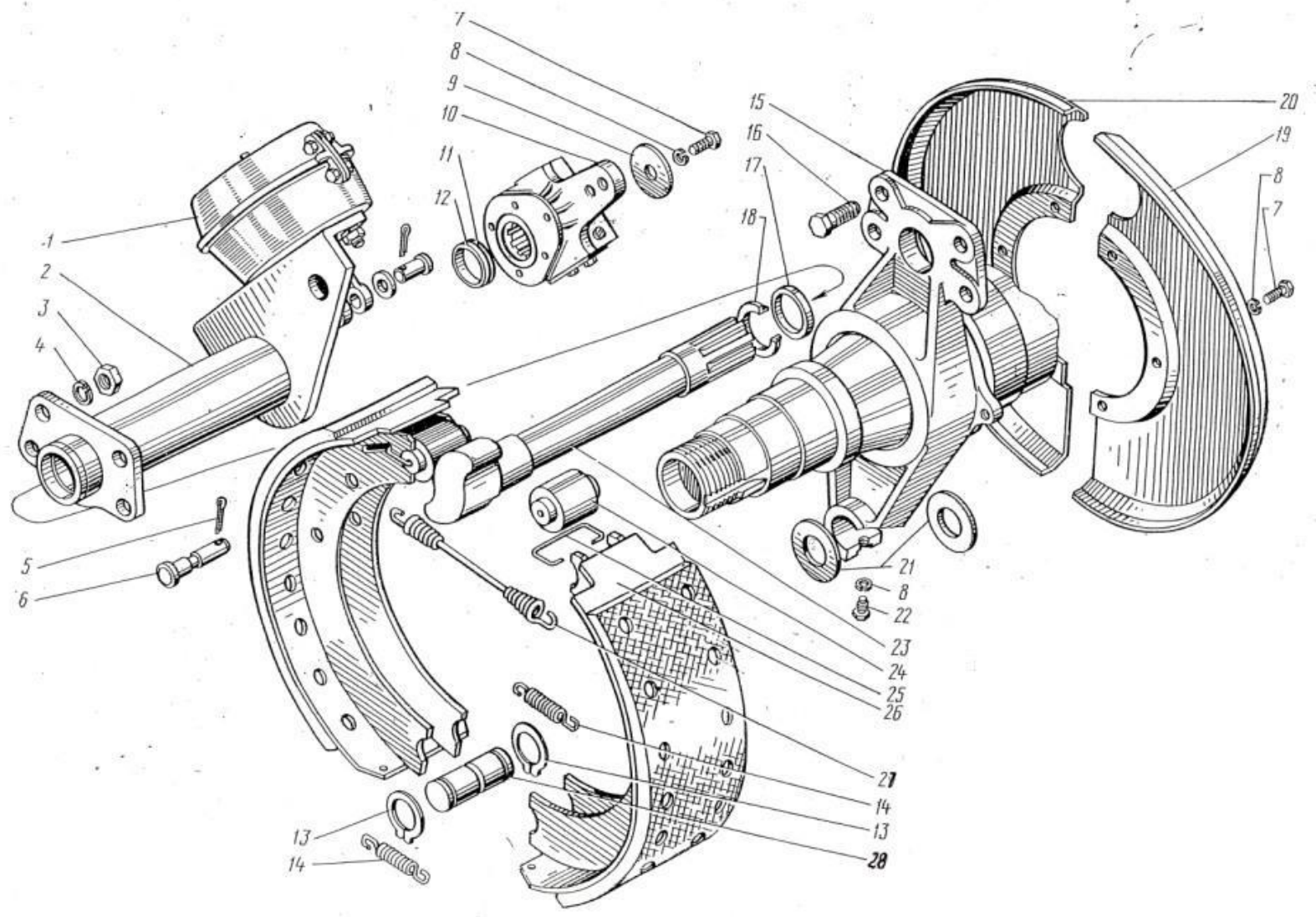


Рис. 9 - Тормоза

Рисунок 10

№поз.	Наименование	Обозначение	Кол.	Примечание
1	1.3.Ц6 ГОСТ 19853-74	Масленка	2	
2	Н 129.00.060	Кронштейн правый	1	
3	Н 129.00.002	Втулка	4	
4	Н 129.00.080	Кронштейн левый	1	



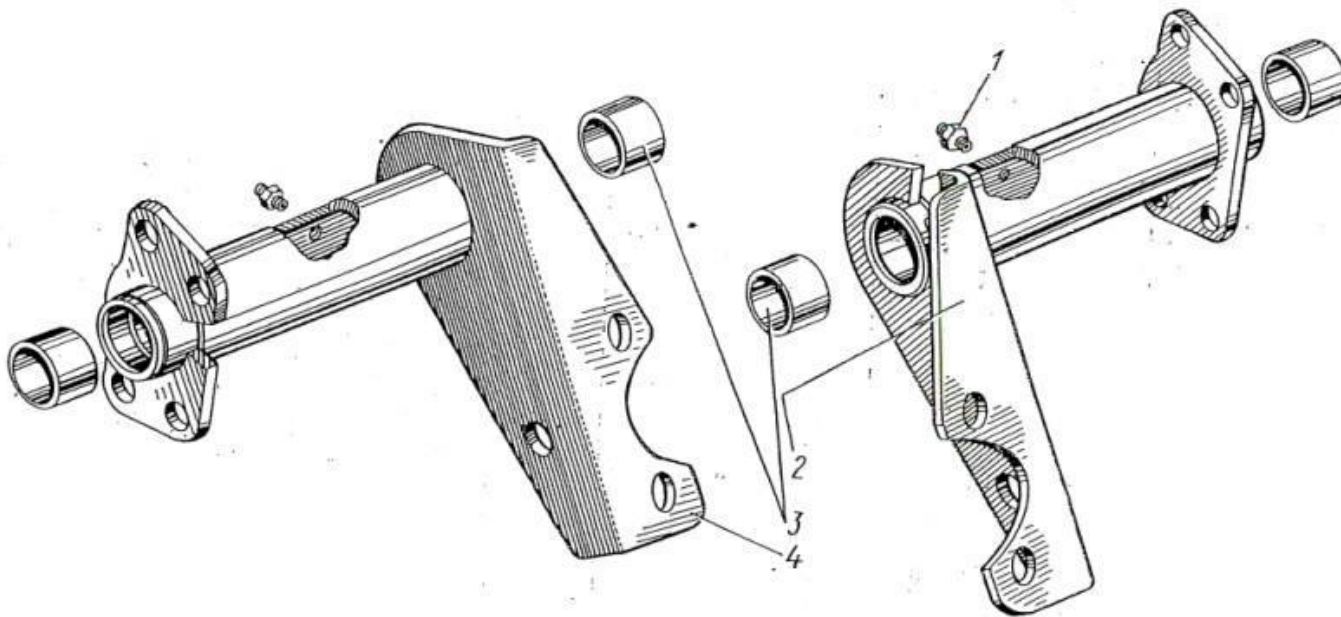


Рис. 10 – Кронштейн тормозов  
(Н 129.00.050, Н 129.00.070)

Рисунок 11

№ поз.	Наименование	Обозначение	Кол.	Примечание	№ поз.	Наименование	Обозначение	Кол.	Примечание
1	086СТ00-00.501	Стремянка	2		18	М22х1,5 ГОСТ 5915-70	Гайка	1	
2	105.069.17.000-02 ТУ 23.7.086.024-91	Ресивер	1		19	МЖТ-Ф-11.22.02.000	Трубопровод	1	
3	ПРТ-7.06.04.602	Гайка	4		20	М20х1,5.6Н.04.019 ГОСТ 5916-70	Гайка	1	
4	ПРТ 10.13.603	Тройник	2		21	086СТ00-00-603	Штуцер	1	
5	105.069.51.000 ТУ 23.118.343-93	Головка соединительная В	1		22	105.069.04.000 ТУ 23.7.086-014-90	Фильтр магистральный	1	
6	ПРТ-10.13.618	Переходник	1		23	МТТ-Ф-19.27.00.603	Штуцер	1	
7	105.069.46.000-02 ТУ 23.7.086.025-91	Шланг	1		24	МЖТ-Ф-11.22.00.030	Трубопровод	1	
8	М8 ГОСТ 5915-70	Гайка	2		25	ПРТ-16.30.060М	Трубопровод	2	
9	М18х1,5 ГОСТ 5916-70	Гайка	4		26	ПРТ-16.30.060М-01	Трубопровод	2	
10	ПРТ-10.13.617	Штуцер проходной	2		27	ПРТ-7.06.04.000	Угольник ввертный	4	
11	8 ГОСТ 6402-70	Шайба	2		28	105.069.41.000 23.7.086-025-91	Шланг	2	
12	105.069.03.000 У1	Клапан слива конденсата	1		30	105.069.02.000-11 ТУ 23.7.086-013-90	Воздухораспреде- литель	1	
13	МЖТ-Ф-11.22.01.000	Трубопровод	1		31	МТТ-Ф-19.27.25.000	Трубопровод	1	
14	М8х50 ГОСТ 7796-70	Болт	2		32	013-016-19 ГОСТ18829-73	Кольцо	4	
15	086СТ-509	Шайба	8		33	020-025-30 ГОСТ18829-73	Кольцо	8	
16	086СТ-509-01	Шайба	4						
17	105.069.05.000 ТУ 23.7.086-015-90	Клапан контрольного вывода	1						

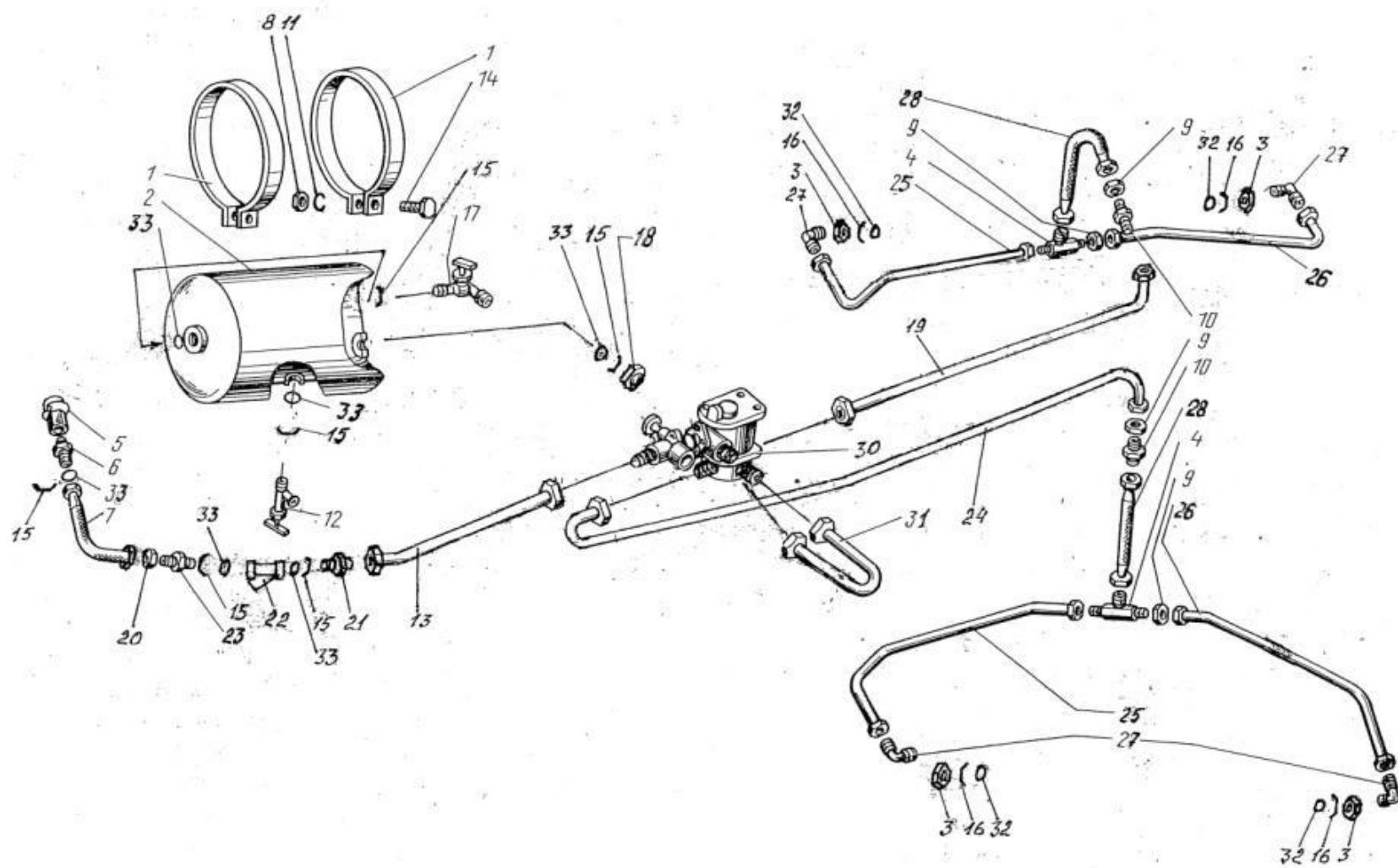


Рис. 11 – Система тормозная  
(МЖТ-Ф-11.22.00.000)

Рисунок 12

№ поз.	Наименование	Обозначение	Кол.	Примечание	№ поз.	Наименование	Обозначение	Кол.	Примечание
1	56x1,5 ГОСТ 11872-89	Шайба	1		20	1.2-60x85-1 ГОСТ8752-79	Манжета	1	
2	ВМ56x2 ГОСТ 11871-89	Гайка	1		21	ПРТ-10.02.003	Прокладка	1	
3	038-046-46 ГОСТ 18829-73	Кольцо	2		22	МЖТ-16.40.00.401	Крышка	1	
4	1.2-50x70-1 ГОСТ 8752-79	Манжета	1		23	МЖТ-16.40.00.405	Прокладка	1	
5	Н 026.179А-03	Крышка подшипника	1		24	МЖТ-16.40.00.103	Крышка	1	
6	М10x35 ГОСТ 7796-70	Болт	2		25	МЖТ-16.40.00.605	Контргайка	2	
7	1.2.Ц6 ГОСТ 19853-74	Масленка	1		26	АПП8x8 ГОСТ 5152-84	Набивка	5	
8	10 ГОСТ 6402-70	Шайба	28		27	МЖТ-10.00.00.001-01	Прокладка	1	
9	М10x30 ГОСТ 7796-70	Болт	8		28	М16x40 ГОСТ 7798-70	Болт	8	
10	М10 ГОСТ 5915-70	Гайка	20		29	16 ГОСТ 6402-70	Шайба	24	
11	МЖТ-16.40.00.101	Корпус подшипника	1		30	М16 ГОСТ 5915-70	Гайка	24	
12	МЖТ-16.40.00.003	Прокладка	1		31	ДУ40.03.33015-040 ТУ 26-07-1396-87	Кран	1	
13	МЖТ-16.40.00.102А или МЖТ-16.40.05.000	Крышка	1		32	МЖТ-16.40.00.801	Переходник	1	
14	М10x30 ГОСТ 22032-76	Шпилька	12		33	МЖТ-10.00.00.001	Прокладка	1	
15	213 ГОСТ 8336-75	Подшипник	1		34	МЖТ-16.40.01.000-01 или МЖТ-16.40.00.111	Корпус насоса	1	
16	МЖТ-16.40.00.607	Вал	1		35	М16x60 ГОСТ 7798-70	Болт	8	
17	312 ГОСТ 8338-76	Подшипник	1		36	М40x45 ГОСТ 7798-70	Болт	2	
18	МЖТ-16.41.02.000	Колесо насоса	3		37	М10x40 ГОСТ 22032-76	Шпилька	2	
19	МЖТ-16.40.00.001-02	Прокладка	3						

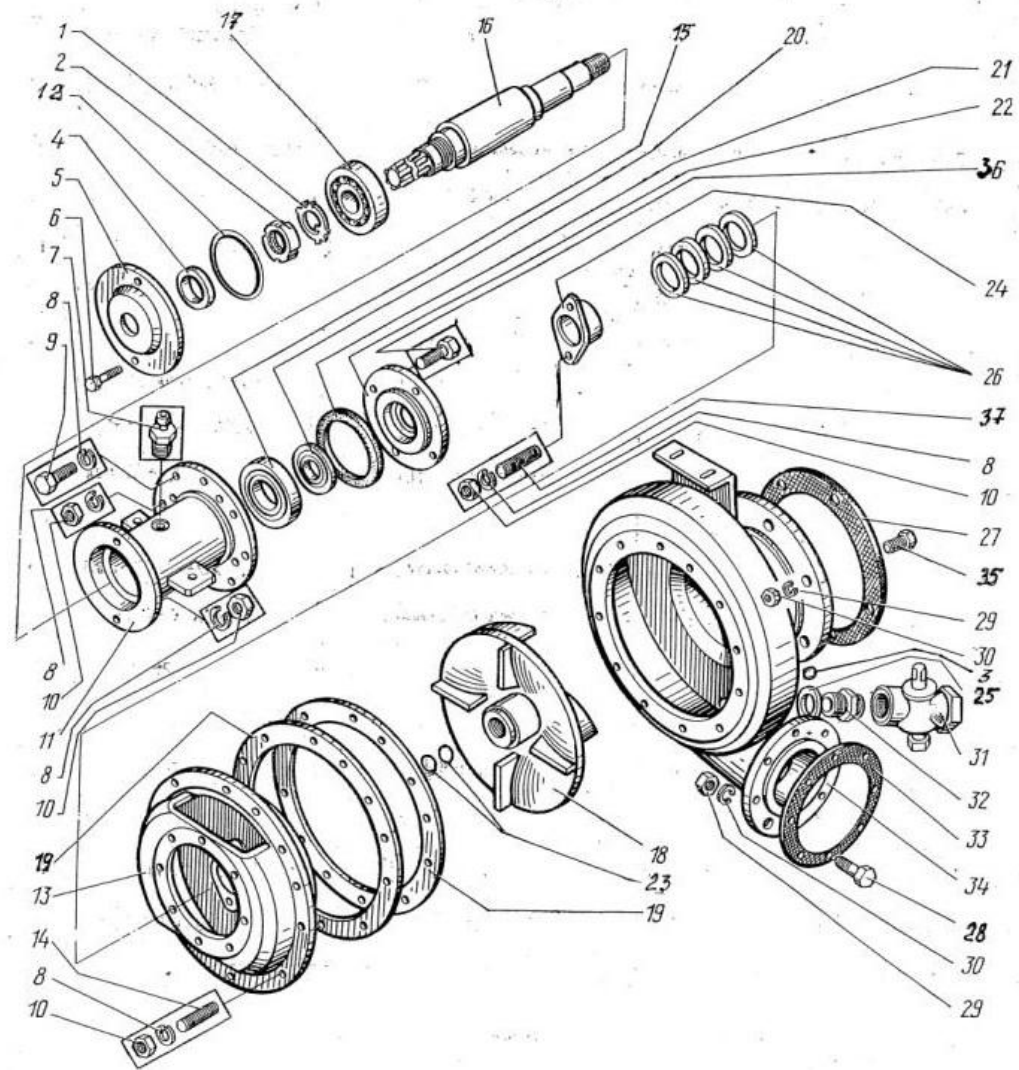


Рис. 12 – Насос  
(МЖТ 16.40.00.000-01)

Рисунок 13

№ поз.	Наименование	Обозначение	Кол.	Примечание	№ поз.	Наименование	Обозначение	Кол.	Примечание
1	МЖТ-16.24.00.502	Прокладка	24		24	МЖТ-16.24.00.603	Полумуфта	1	
2	МЖТ-10.00.00.004	Прокладка	1		25	1.2-45x65-3 ГОСТ 8752-79	Манжета	1	
3	МЖТ-10.00.00.413	Прокладка	1		26	МЖТ-16.24.00.003	Прокладка	1	
4	РЖТ 08.002	Прокладка	1		27	МЖТ-16.24.00.602	Муфта	1	
5	РЖТ 08.050	Шар	2		28	А-54.65Г ГОСТ 13940-86	Кольцо	2	
6	МЖТ-16.46.01.000	Рама	1		29	МЖТ-16.24.00.601	Полумуфта	1	
7	МВП-3.У ГОСТ 2405-88	Мановакуумметр	1		30	013-016-19 ГОСТ 18829-73	Кольцо	1	
8	УВА 12.000-01	Насос вакуумный	1		31	РУ 03.01.000	Сапун	1	
10	УВА 12.000	Насос вакуумный	1	Рис.14, 15	32	МЖТ-16.24.04.000	Опора	1	
11	МЖТ-16.00.00.605	Контргайка	2		33	МЖТ-16.24.00.501	Прокладка	6	
12	МЖТ-10.108.00.000	Колено	2		34	МЖТ-Ф-11.50.00.000	Влагоотделитель	1	
13	М8x30 ГОСТ 7796-70	Болт	3		35	М10x35 ГОСТ 7796-70	Болт	8	
14	8 ГОСТ 6402-70	Шайба	3		36	А-25.65Г ГОСТ 13940-86	Кольцо	1	
15	УВА 01.401	Шайба	3		37	10 ГОСТ 6402-70	Шайба	8	
16	МЖТ-16.24.00.301	Полумуфта	2		38	М10 ГОСТ 5915-70	Гайка	8	
17	С-ПР-19,05-3180 ГОСТ 13568-97	Звено соединительное	1		39	ГМШ-32-3-Л	Гидромотор	1	
18	ПР-19,05-3180 ГОСТ 13568-97	Цепь	1		40	МЖТ-16.24.00.002	Прокладка	1	
19	РЖТ-16.00.00.001	Прокладка	1		41	МЖТ-10.00.00.015	Трубопровод	2	
20	РЖТ 84.00.000	Клапан предохранительный вакуумный	1	Рис. 16	42	048-054-36 ГОСТ 18829-73	Кольцо	2	
21	МЖТ-16.24.00.308	Крышка	1		43	М12 ГОСТ 5915-70	Гайка	13	
22	8x7x32 ГОСТ 23380-78	Шпонка	3		44	12 ГОСТ 6402-70	Шайба	13	
23	12x45 ГОСТ 7796-70	Болт	12		45	053-063-58 ГОСТ 18829-73	Кольцо	8	

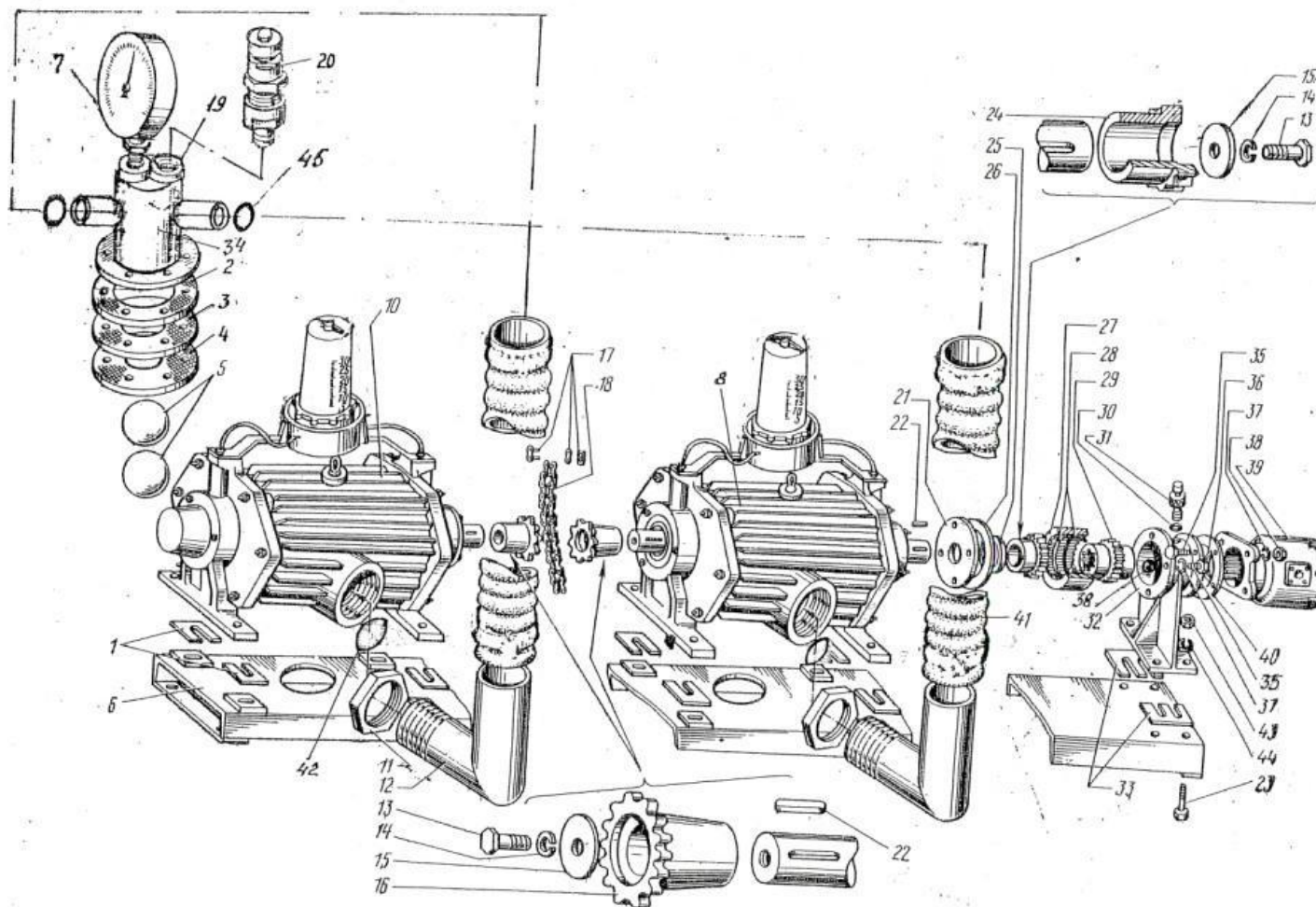


Рис.13 Установка вакуумная (МЖТ-Ф-11.27.00.00)  
с клапанами жидкостным и предохранительным вакуумным (РЖТ-84.00.000)

Рисунок 14

№ поз.	Наименование	Обозначение	Кол.	Примечание	№ поз.	Наименование	Обозначение	Кол.	Примечание
1	УВА 04.002	Крышка	1		11	М 10x30 ГОСТ7796-70	Болт	8	
2	М6x12 ГОСТ 17475-80	Винт	6		12	УВА 01.611	Штифт	4	
3	1.1-45x65-3 ГОСТ 8752-79	Манжета	1		13	УВБ 02.102	Крышка	2	
4	УВА 01.005	Прокладка	2		14	УВА 04.001	Колпачок	1	
5	УВБ 01.001А	Лопатка	4		15	МЖТ-Ф-11.00.00.309	Втулка	1	
6	УВБ 01.010	Ротор	1		16	МЖТ-Ф-11.25.00.000 или МЖТ-Ф-11.00.00.401	Петля или Кронштейн	1	
7	8x7x32 ГОСТ23380-78	Шпонка	2		17	УВА 12.101	Корпус	1	
8	УВА 01.106Б	Шайба	2		18	М8x30 ГОСТ7796-70	Болт	1	
9	306 ГОСТ 8338-75	Подшипник	2		19	8 ГОСТ6402-70	Шайба	1	
10	10 ГОСТ 6402-70	Шайба	8		20	УВА 01.401	Шайба	1	





Рисунок 15

№ поз.	Наименование	Обозначение	Кол.	Примечание	№ поз.	Наименование	Обозначение	Кол.	Примечание
1	УВА12.602	Гайка	1		9	М6 ГОСТ 5915-70	Гайка	2	
2	УВА12.801	Трубка	1		10	УВА12.603	Штуцер	2	
3	УВА12.005	Шланг	2		11	УВА12.413	Кронштейн	1	
4	УВА 01.040	Фитиль	2		12	МЖТ-Ф-11.27.00.401	Фланец	1	
5	УВА12.011	Гайка	2		13	УВА12.001	Стакан	1	
6	УВА12.013	Чашка	1		14	УВА12.008	Прокладка	1	
7	МЖТ-Ф-11.27.01.000	Болт	2		15	УВА12.002	Крышка	1	
8	6 ГОСТ6402-70	Шайба	2						

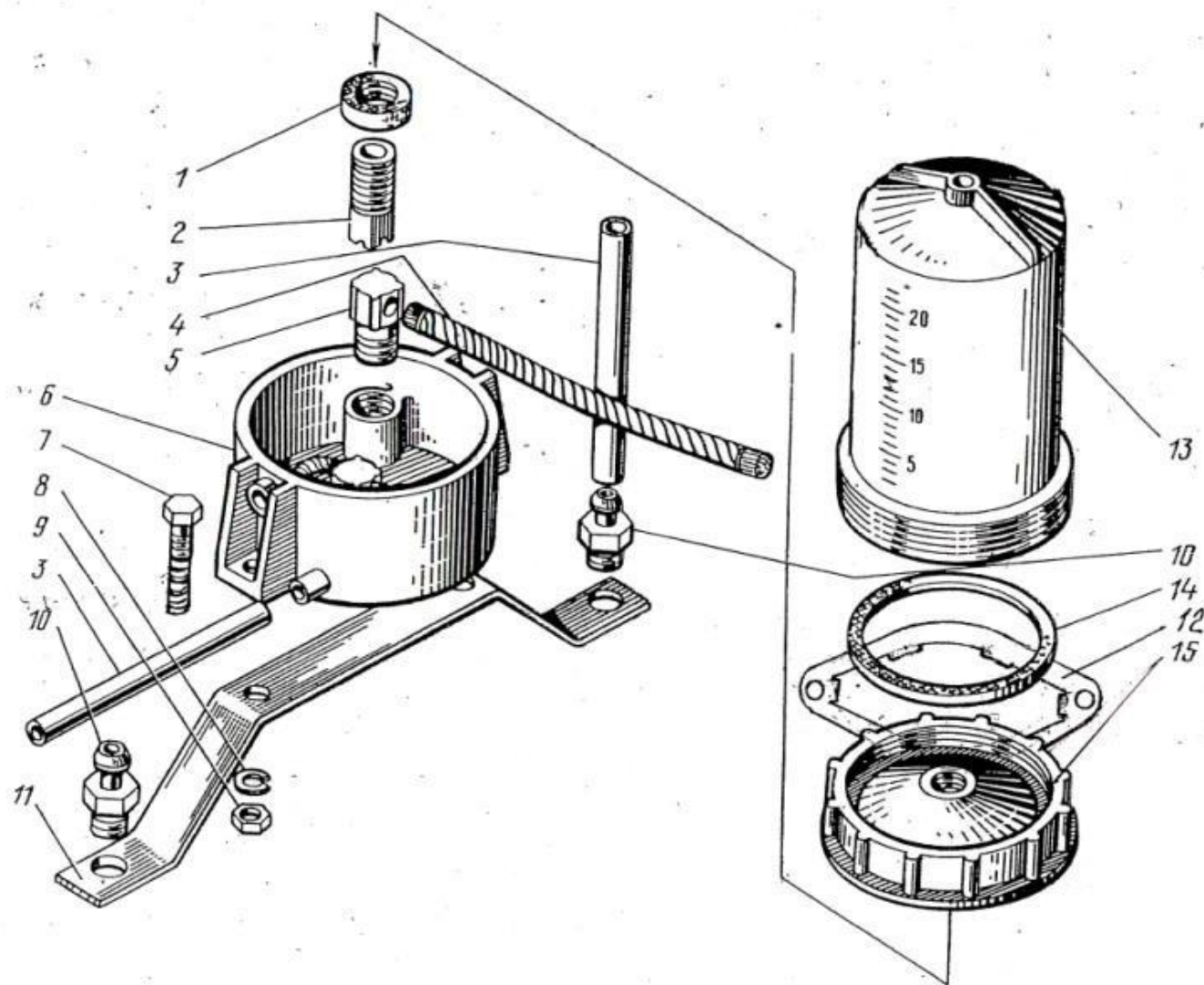


Рис. 15 – Масленка  
(УВА 12.100)

Рисунок 16

№ поз.	Наименование	Обозначение	Кол.	Примечание	№ поз.	Наименование	Обозначение	Кол.	Примечание
1	M10x25 ГОСТ7796-70	Болт	1		8	0,7-0-1ЦГОСТ 3282-74	Проволока	1	
2	A10 ГОСТ11371-78	Шайба	1		9	10/6,5 ГОСТ 19133-73	Пломба	1	
3	РЖТ26.401	Колпачок	1		10	РЖТ 84.00.604	Переходник	1	
4	РЖТ84.00.603	Корпус	1		11	M10 ГОСТ 5915-70	Гайка	1	
5	МЖТ-16.00.00.605	Гайка	1		12	3М8x20 ГОСТ 7796-70	Болт	1	
6	Б 31,75.200 ГОСТ3722-81	Шарик	1		13	M8 ГОСТ 5915-70	Гайка	1	
7	РЖТ 26.601	Пружина	1						

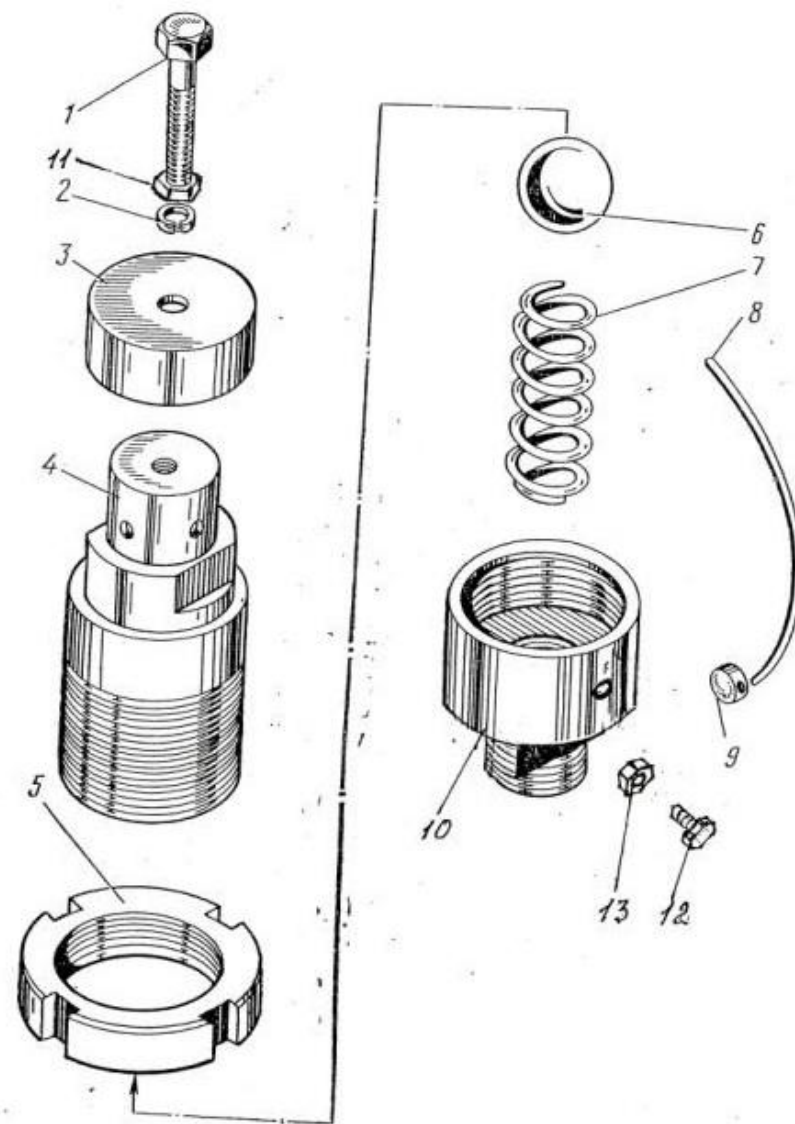


Рис. 16 Клапан предохранительный вакуумный (РЖТ 84.00.000)

Рисунок 17

№ поз.	Наименование	Обозначение	Кол.	Примечание	№ поз.	Наименование	Обозначение	Кол.	Примечание	
1	M10 ГОСТ 5915-70	Гайка	5		10	МЖТ-10.00.00.611	Гайка	1	Рис. 19	
2	10 ГОСТ 6402-70	Шайба	5		11	A8 ГОСТ 6958-68	Шайба	2		
3	МЖТ-10.00.00.401	Стрелка	1	Рис. 19	12	МЖТ-10.00.00.002	Прокладка	1		
4	МЖТ-10.36.00.000	Поручень	2		13	8 ГОСТ 6402-70	Шайба	14		
5	МЖТ-Ф-11.01.00.000	Цистерна	1		14	M8 ГОСТ 5915-70	Гайка	14		
6	M8x20 ГОСТ 7796-70	Болт	14		15	АП-31 6x6 ГОСТ 5152-84	Набивка	1		
7	МЖТ-10.00.00.018	Заглушка	2		16	МЖТ-10.44.00.000-01	Уровнемер	1		Рис.19
8	МЖТ-10.81.00.000	Змеевик	1		17	M10x25 ГОСТ 7796-70	Болт	4		
9	036-041-30 ГОСТ 18829-73	Кольцо	2		18	500А-2902634	Буфер дополнительный	1		

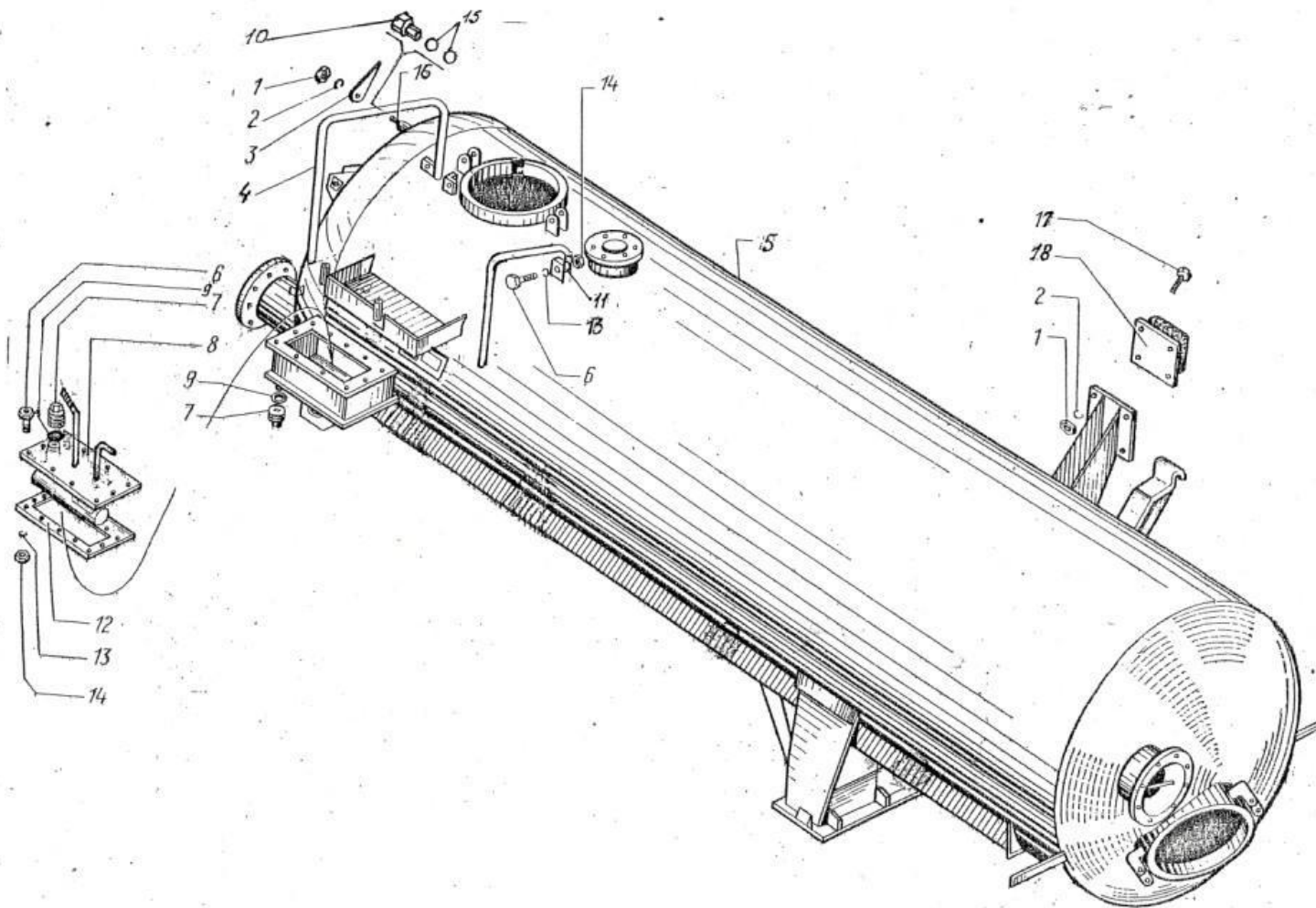


Рис. 17 Цистерна в сборе  
(Цистерна МЖТ-Ф-11.1.00.000)

Рисунок 18

№ поз.	Наименование	Обозначение	Кол.	Примечание	№ поз.	Наименование	Обозначение	Кол.	Примечание
1	МЖТ-10.00.00.616-02	Ось	1		13	ПРТ-10.18.000-01	Опора	1	
2	A12 ГОСТ11371-78	Шайба	1		14	МЖТ-10.00.00.406	Шайба	4	
3	3,2x20ГОСТ397-79	Шплинт	1		15	МЖТ-10.15.00.000	Стойка	1	
4	ПР-1,8.22.00.000-03	Опора	1		16	МЖТ-10.00.00.604	Болт	1	
5	A30 ГОСТ 11371-78	Шайба	8		17	МЖТ-10.00.00.601-04	Ось	1	
6	МЖТ-10.00.00.601	Ось	2		18	МЖТ-10.03.00.000	Упор	1	
7	5x63 ГОСТ397-79	Шплинт	8		19	5x50 ГОСТ 397-79	Шплинт	2	
8	ПРТ-10.01.305	Гайка	1		20	МЖТ-10.00.00.601-01	Ось	1	
9	РЖТ 40.15.402	Шайба стопорная	2		21	A20ГОСТ11371-78	Шайба	2	
10	A24 ГОСТ 11371-78	Шайба	2		22	H 036.23.022	Контргайка	2	
11	ПРТ-10.01.304	Петля сцепная дышла	1		23	МЖТ-10.02.00.000-01	Дышло	1	
12	МЖТ-10.00.00.609	Ось	2		24	ПРТ 10.00.602М	Ось	1	
					25	A36 ГОСТ 11371-78	Шайба	4	



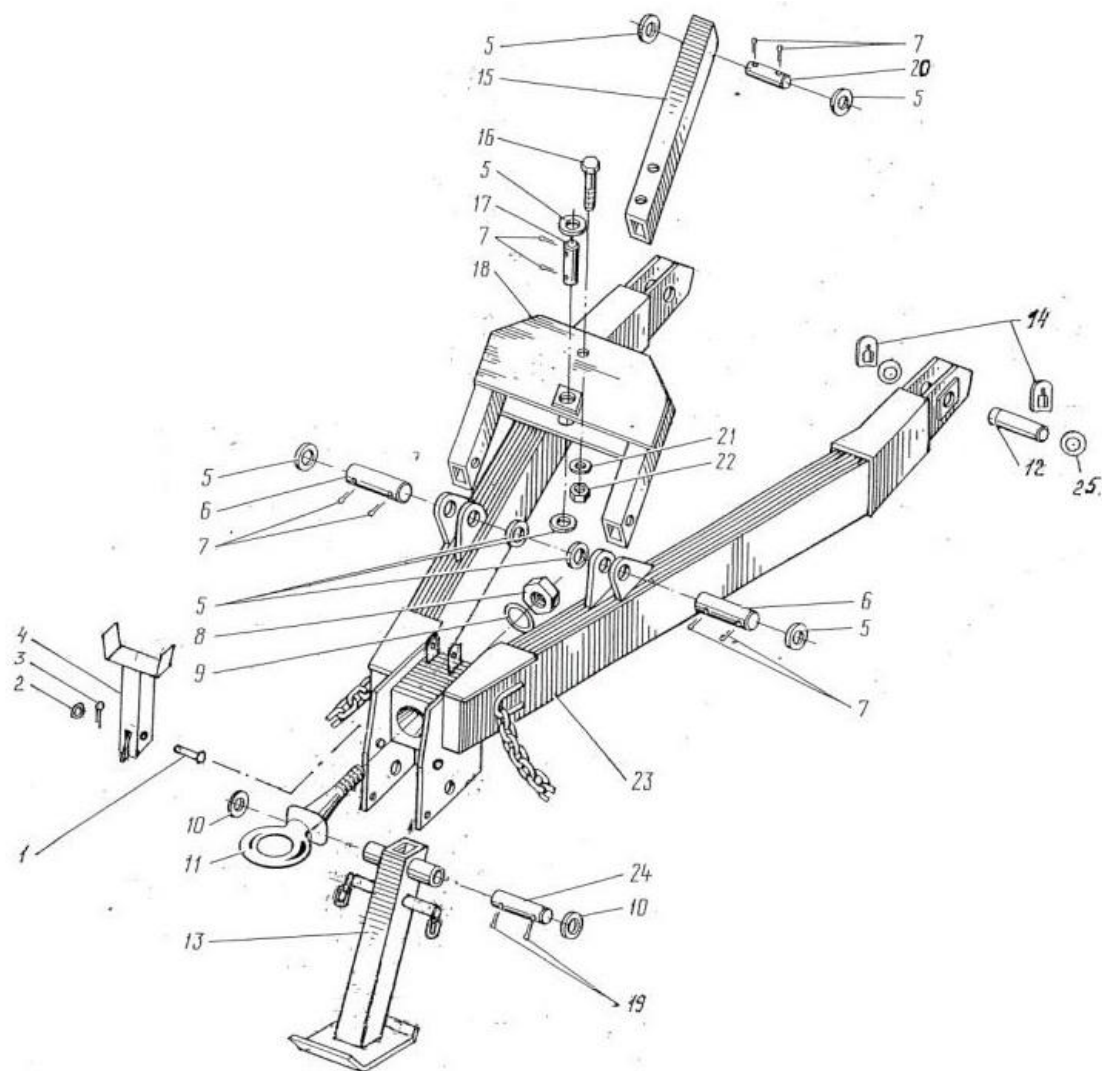


Рис.18 Дышло в сборе  
(Дышло МЖТ-10.02.00.000-01)  
(Стойка МЖТ-10.15.00.000),  
(Опора ПРТ-10.18.000-01)  
(Упор МЖТ-10.03.00.000)

Рисунок 19

№поз.	Наименование	Обозначение	Кол.	Примечание
1	M10 ГОСТ5915-70	Гайка	1	
2	10 ГОСТ6402-70	Шайба	1	
3	МЖТ-10.00.00.401	Стрелка	1	Рис. 17
4	АП-31 6x6 ГОСТ5152-84	Набивка	1	
5	МЖТ-10.44.00.000	Уровнемер	1	
6	МЖТ-10.00.00.611	Гайка	1	Рис. 17
			1	Рис. 17

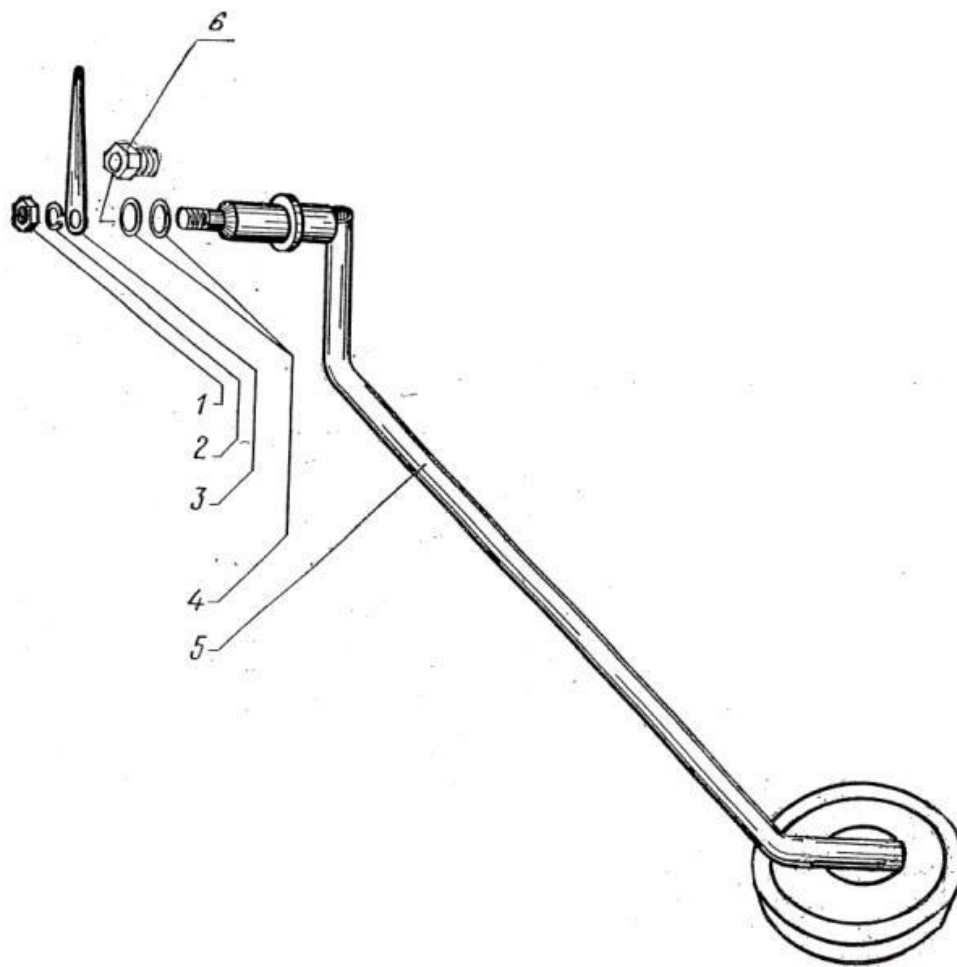


Рис.19 Уровнемер в сборе  
(Уровнемер МЖТ-10.44.00.000-01)