

БОБРУЙСКАГРОМАШ

КАТАЛОГ ДЕТАЛЕЙ

МАШИНА ДЛЯ ВНЕСЕНИЯ ТВЕРДЫХ  
ОРГАНИЧЕСКИХ УДОБРЕНИЙ  
ПРТ-7А (МТТ-9)



№ рис.	№ поз.	Обозначение	Наименование	Кол.	Примечание
1	1	ПРТ-7А.06.00.000	Трансмиссия	1	См. Рис. 2
	2	ПРТ-7А.07.00.000	Разбрасыватель	1	См. Рис. 5
	3	ПРТ-7А.16.01.000	Цепи с планками	1	См. Рис.9

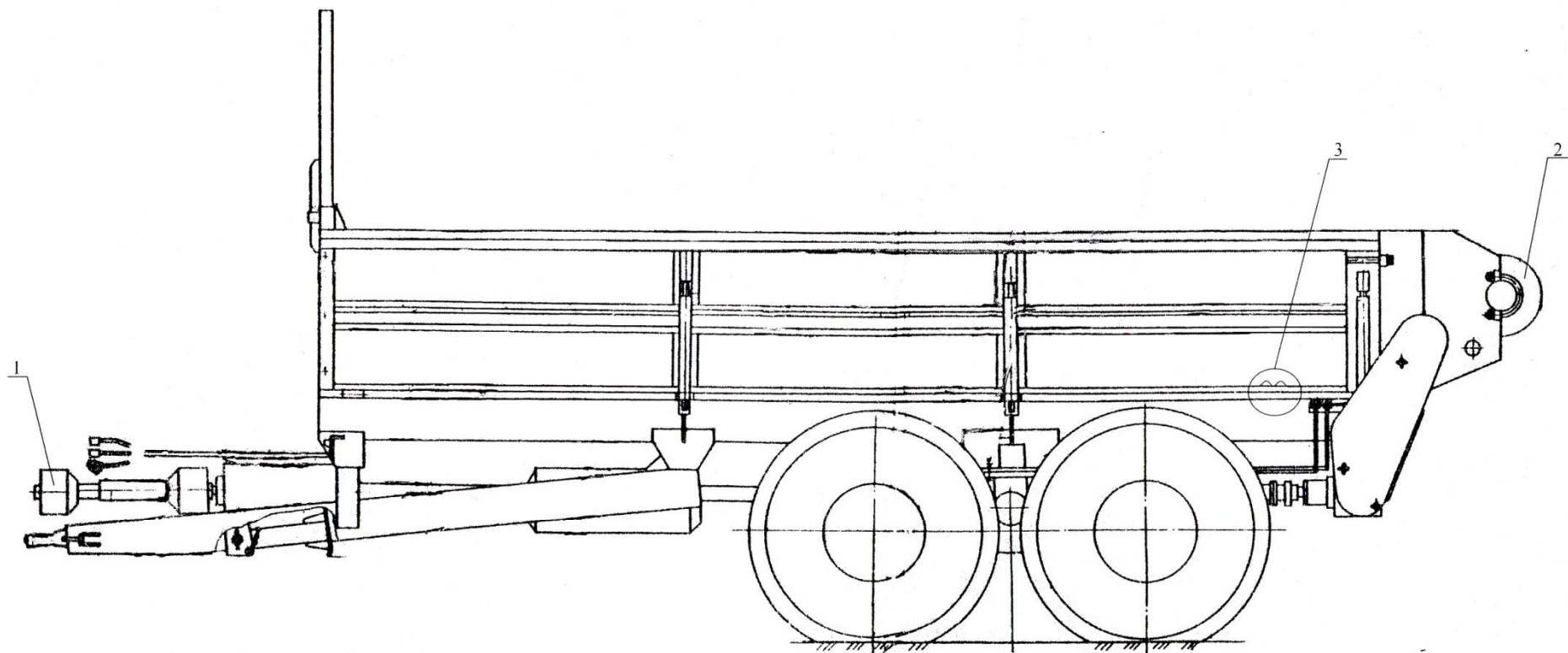


Рисунок 1 – Машина для внесения твердых органических удобрений ПРТ-7А (МТТ-9)

№ рис.	№ поз.	Обозначение	Наименование	Кол.	Примечание
2	1	ПРТ-7А.06.01.000	Вал передний	1	См. Рис. 3 См. Рис. 4
	2	ПРТ-7А.06.02.000	Вал задний с муфтой	1	
	3	ПРТ-7А.06.05.000 или ПРТ-7А.06.00.301	Полумуфта	2	
	4	ПРТ-16. 02.210-01	Передача карданная	1	
	5	РЖТ 00.402	Шайба концевая	1	
	6	М10х25. ГОСТ 7796	Болт	1	
	7	10.65Г. ГОСТ 6402	Шайба	1	
	8	2-10х8х40. ГОСТ 23360	Шпонка	2	
	9	ПР-25,4-60 ГОСТ 13568	Цепь	2	n=11 зв.
	10	С-ПР-25,4 ГОСТ 13568	Звено соединительное	2	
	11	Н 094.40.000-327 или ПР 23.00.000-01	Редуктор	1	

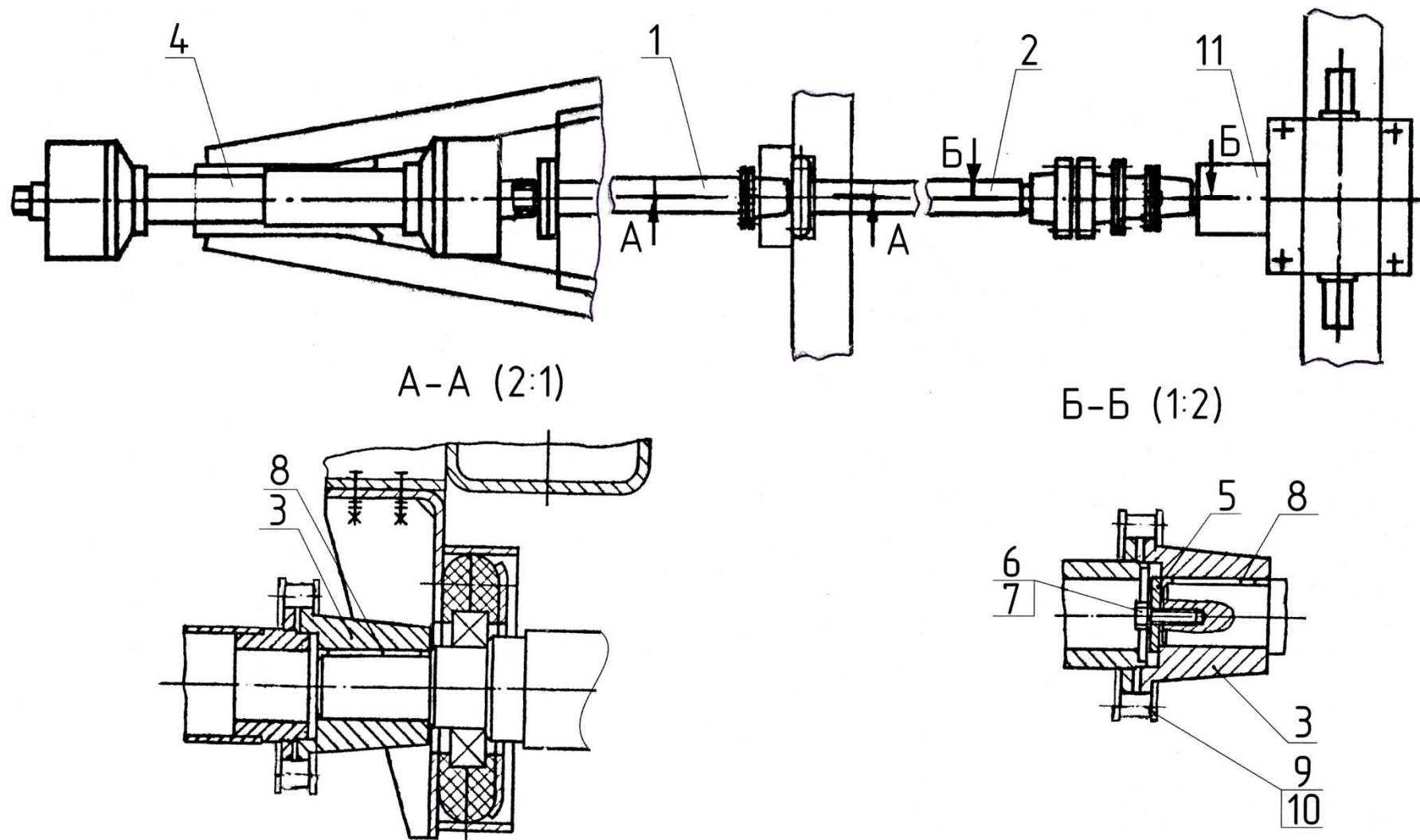


Рисунок 2 – Трансмиссия (ПРТ-7А.06.00.000) – вид сверху

№ рис.	№ поз.	Обозначение	Наименование	Кол.	Примечание
3	1	ПРТ-7А.06.01.010	Вал	1	
	2	МТТ-Ф-19.02.00.001	Обойма	2	
	3	МТТ-Ф-19.02.00.407	Шайба	1	
	4	М10х60. ГОСТ 7796	Болт	3	
	5	М10. ГОСТ 5915	Гайка	3	
	6	80209 ГОСТ 7242	Подшипник	1	



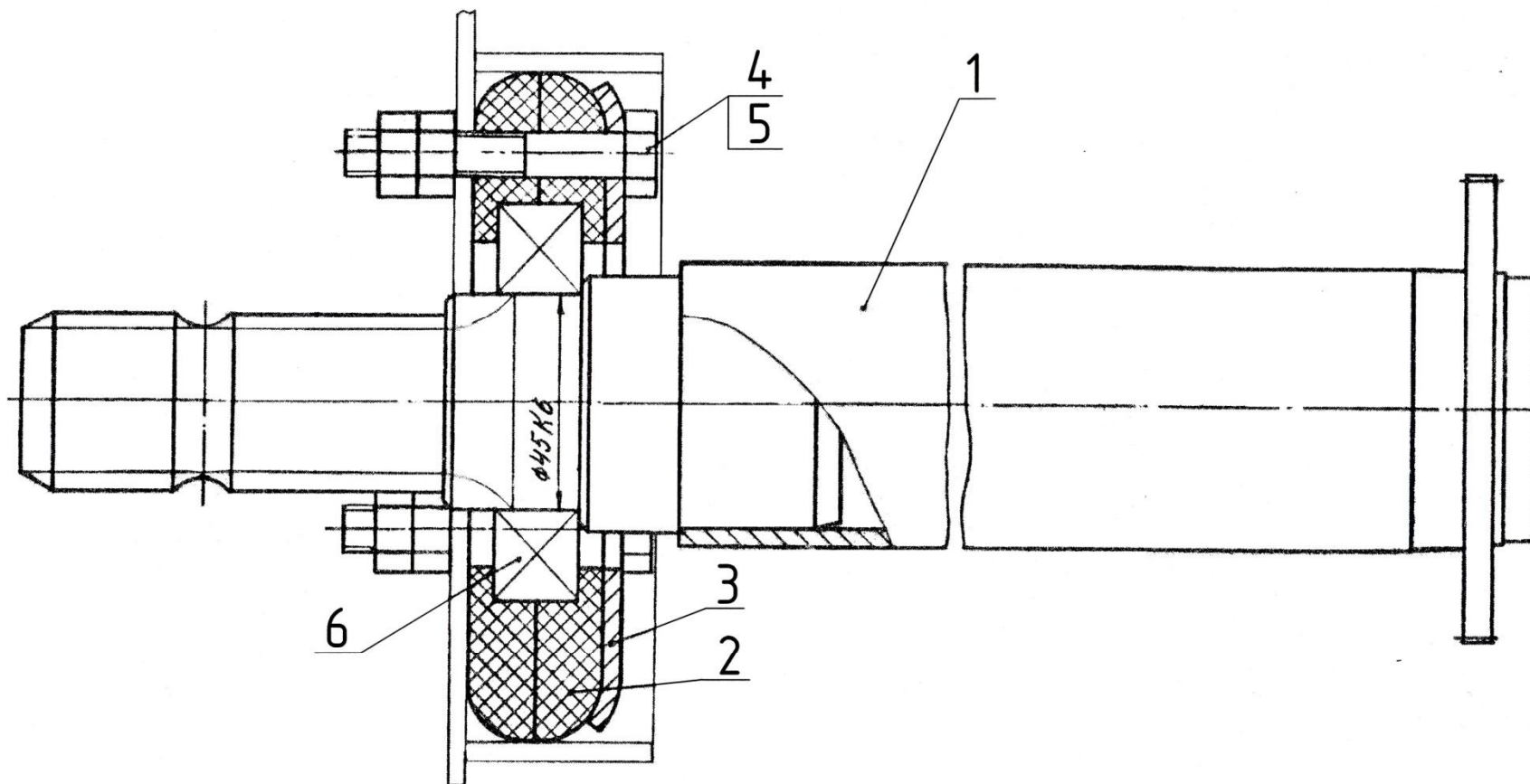


Рисунок 3 – Вал передний (ПРТ-7А.06.01.000)

№ рис.	№ поз.	Обозначение	Наименование	Кол.	Примечание
4	1	ПРТ-7А.06.02.010	Полумуфта	1	
	2	ПРТ-7А.06.02.020	Вал	1	
	3	ПРТ-7А.06.02.030	Опора	1	
	4	ПРТ-7А.06.02.040	Полумуфта	1	
	5	ПРТ-7А.03.02.602	Болт М 10	4	
	6	ПРТ-7А.03.02.603	Штифт	2	
	7	ПРТ-7А.03.02.803	Втулка	1	
	8	МТТ-Ф-19.02.00.001	Обойма	2	
	9	МТТ-Ф-19.02.00.407	Шайба	1	
	10	ПРТ-10.02.312-01	Полумуфта	1	
	11	ПРТ-10.02.643	Втулка	4	
	12	М10х30.ГОСТ 7796	Болт	5	
	13	М10х55.ГОСТ 7796	Болт	3	
	14	М10. ГОСТ 5915	Гайка	12	
	15	М 24х2. ГОСТ 5915	Гайка	1	
	16	М 24х2. ГОСТ 5916	Гайка	1	
	17	10.65Г. ГОСТ6402	Шайба	8	
	18	80209 ГОСТ 7242	Подшипник	1	
	19	2-12х8х50 ГОСТ23360	Шпонка	1	



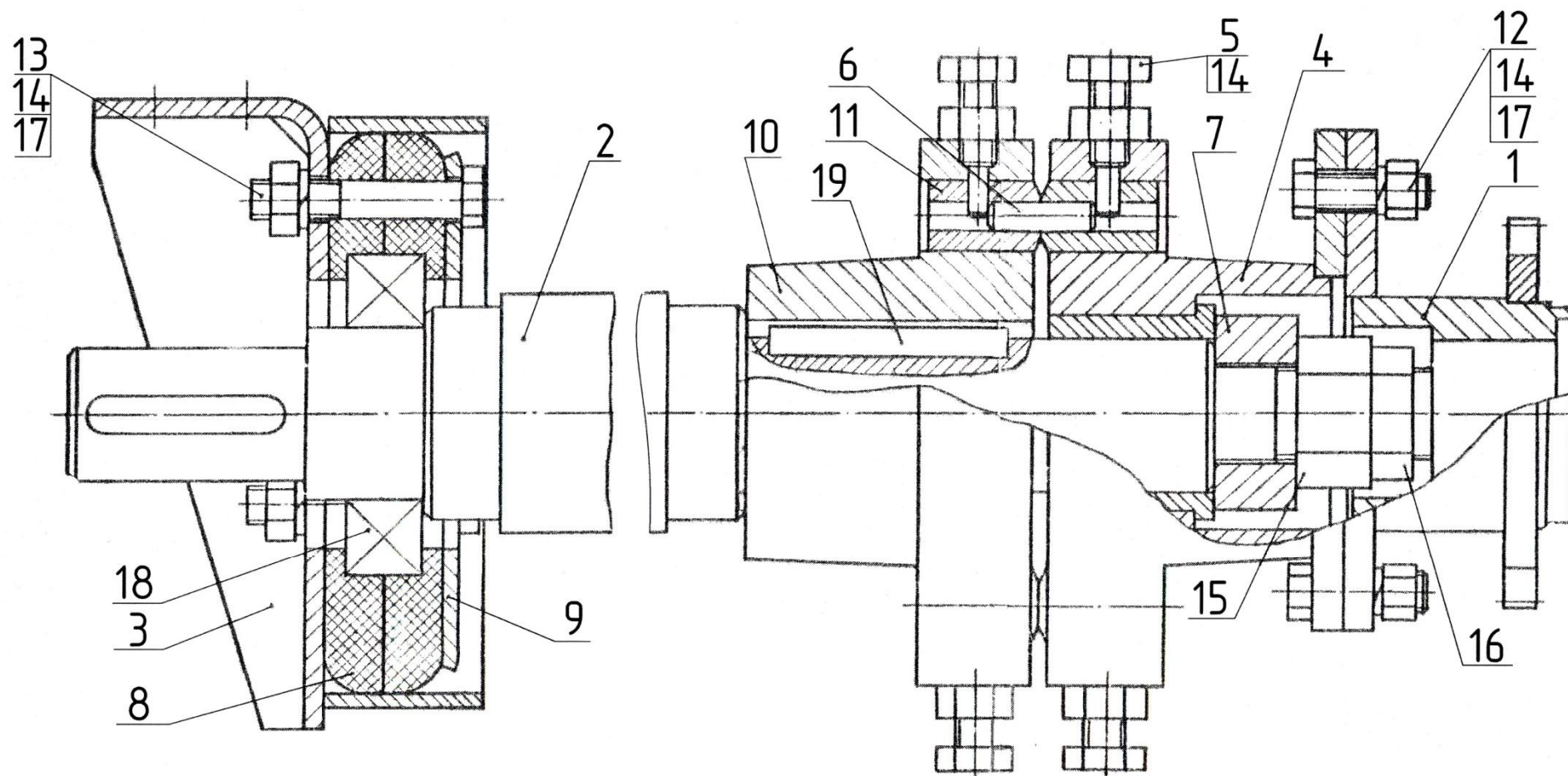


Рисунок 4 – Вал задний с муфтой (ПРТ-7А.06.02.000)

9 № рис.	№ поз.	Обозначение	Наименование	Кол.	Примечание
5	1	ПРТ-7А.07.01.000	Стойка передняя	1	См. Рис. 6 См. Рис. 7 См. Рис. 8  n=51 зв. n=47 зв.
	2	ПРТ-7А.07.01.000-01	Стойка передняя	1	
	3	ПРТ-7А.07.02.000	Стойка задняя	1	
	4	ПРТ-7А.07.02.000-01	Стойка задняя	1	
	5	ПРТ-7А.07.09.000	Устройство натяжное	1	
	6	Н 206.08.000А	Звездочка	1	
		ПРТ-7А.07.09.000-01	Устройство натяжное	1	
	7	ПРТ-7А.07.09.020	Звездочка натяжная	1	
		ПРТ-7А.07.04.000	Ограждение левое	1	
	8	ПРТ-7А.07.05.000	Стяжка	1	
	9	ПРТ-7А.07.06.000	Ограждение правое	1	
	10	ПРТ-7А.07.07.000	Тяга	1	
	11	ПРТ-7А.07.08.000	Вал привода битеров	1	
	12	ПРТ-7А.07.15.000	Барабан нижний	1	
	13	ПРТ-7А.07.18.000	Барабан верхний	1	
	14	ПРТ-7А.07.00.301	Прижим	3	
	15	ПРТ-7А.07.00.402	Щиток	1	
	16	ПРТ-7А.07.00.601	Стремянка	3	
	17	ПРТ-7А.07.00.602	Втулка	4	
	18	ПРТ-7А.07.00.603	Пружина	2	
	19	М 10. ГОСТ 5915	Гайка	4	
	20	М 16. ГОСТ 5915	Гайка	14	
	21	16.65Г. ГОСТ 6402	Шайба	14	
	22	П-ПР-25,4-60 ГОСТ 13568 П-	Звено переходное	1	
	23	ПР-38,1-127 ГОСТ 13568	Звено переходное	1	
	24	ПР-25,4-60 ГОСТ 13568	Цепь	1	
	25	ПР-38,1-127 ГОСТ 13568	Цепь	1	
26	С-ПР-25,4-60 ГОСТ 13568	Звено соединительное	1		
27	С-ПР-38,1-127 ГОСТ13568	Звено соединительное	1		

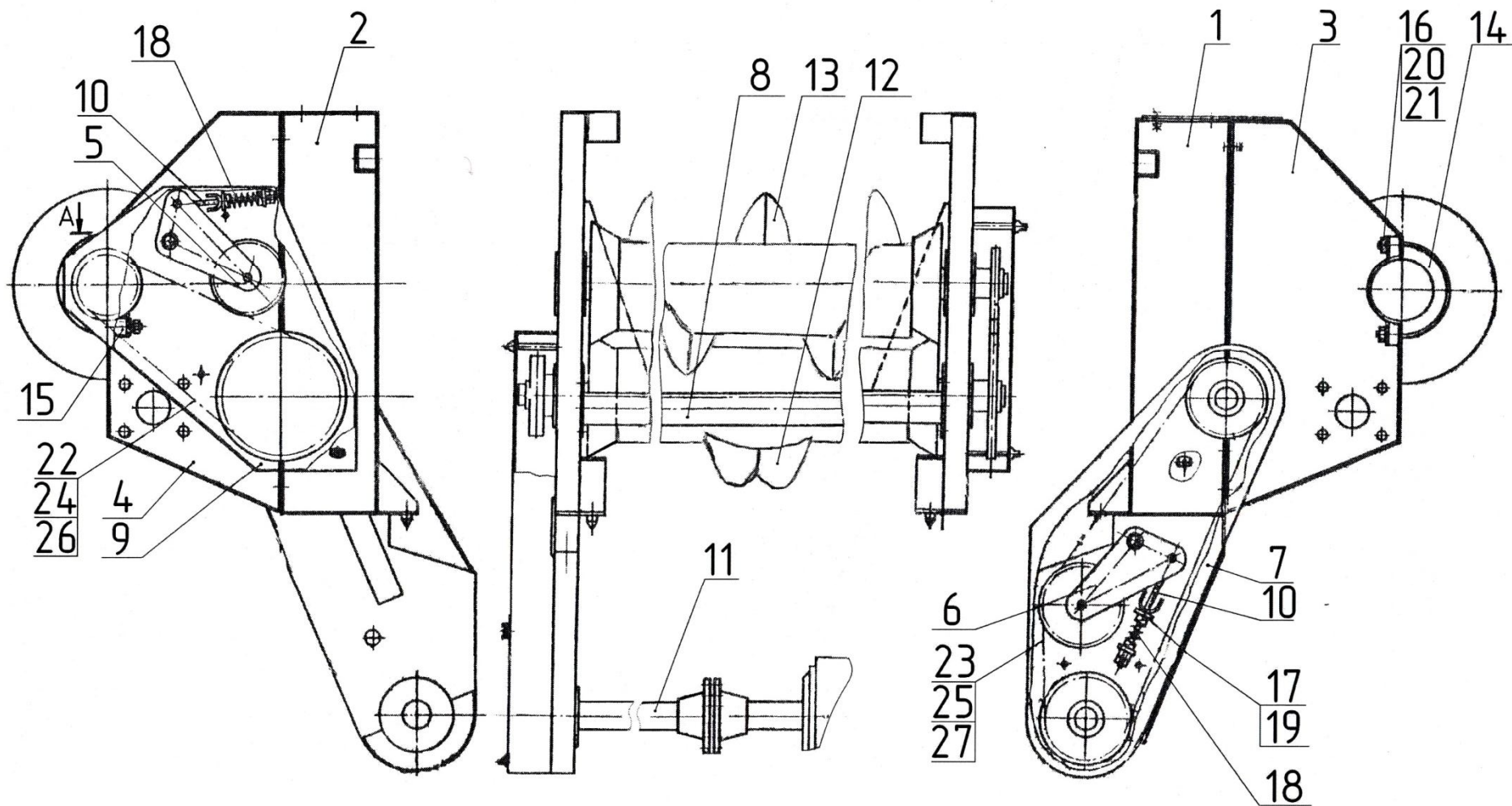


Рисунок 5 – Разбрасыватель (ПРТ-7А.07.00.000)

№ рис.	№ поз.	Обозначение	Наименование	Кол.	Примечание	
6	1	ПРТ-7А.07.08.010 или ПРТ-7А..07.08.302	Звездочка	1		
	2	ПРТ-7А.07.08.020	Полумуфта	1		
	3	ПР 01.01.010	Полумуфта	1		
	4	ПРТ-7А.07.08.301-01	Кольцо	1		
	5	ПРТ-7А.07.08.601	Вал	1		
	6	ПРТ-7А.07.15.805	Корпус	1		
	7	ПРТ-7А.07.15.401	Шайба замочная	1		
	8	МТТ-Ф-19.02.01.404-02	Шайба	1		
	9	ПР 07.00.431-03	Кольцо	1		
	10	ПРТ-10.02.415	Шайба специальная	3		
	11	2-14x9x32 ГОСТ 23360	Шпонка	1		
	12	2-16x10x36 ГОСТ 23360	Шпонка	1		
	13	Ш 35 ГОСТ 3635	Подшипник	1		
	14	80211 ГОСТ 7242	Подшипник	2		
	15	ПР-25,4-60 ГОСТ 13568	Цепь	1		n=13 зв
	16	С-ПР-25,4-60 ГОСТ 13568	Звено соединительное	1		
	17	Н 130.05.605	Гайка	1		

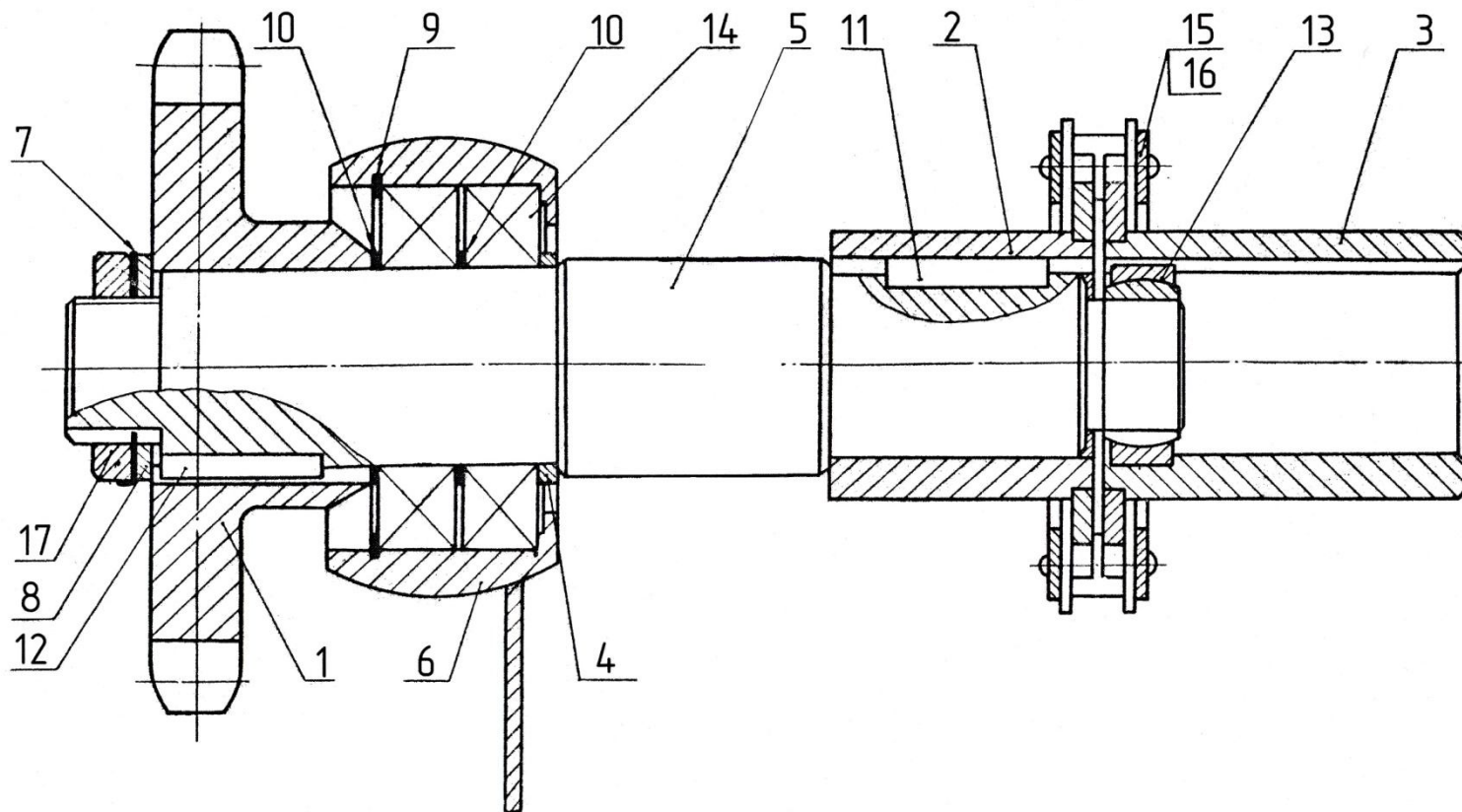


Рисунок 6 – Вал привода битеров (ПРТ-7А.07.08.000)

№ рис.	№ поз.	Обозначение	Наименование	Кол.	Примечание
7	1	ПРТ-7А.07.25.000	Барaban измельчающий	1	
	2	ПРТ-7А.07.15.010 или МТТ-Ф-19.02.32.301	Звездочка	1	
	3	ПРТ-7А.07.15.020	Звездочка	1	
	4	ПРТ-7А.07.15.401	Шайба замочная	2	
	5	ПРТ-7А.07.15.601	Отражатель	2	
	6	ПРТ-7А.07.15.805-01	Корпус	2	
	7	МТТ-Ф-19.02.01.404-02	Шайба	2	
	8	МТТ-Ф-19.02.32.305	Втулка	2	
	9	2-16x10x30 ГОСТ 23360	Шпонка	2	
	10	80211 ГОСТ 7242	Подшипник	4	
	11	Н 130.05.605	Гайка	2	
	12	ПРТ-10.02.415	Шайба специальная	11	



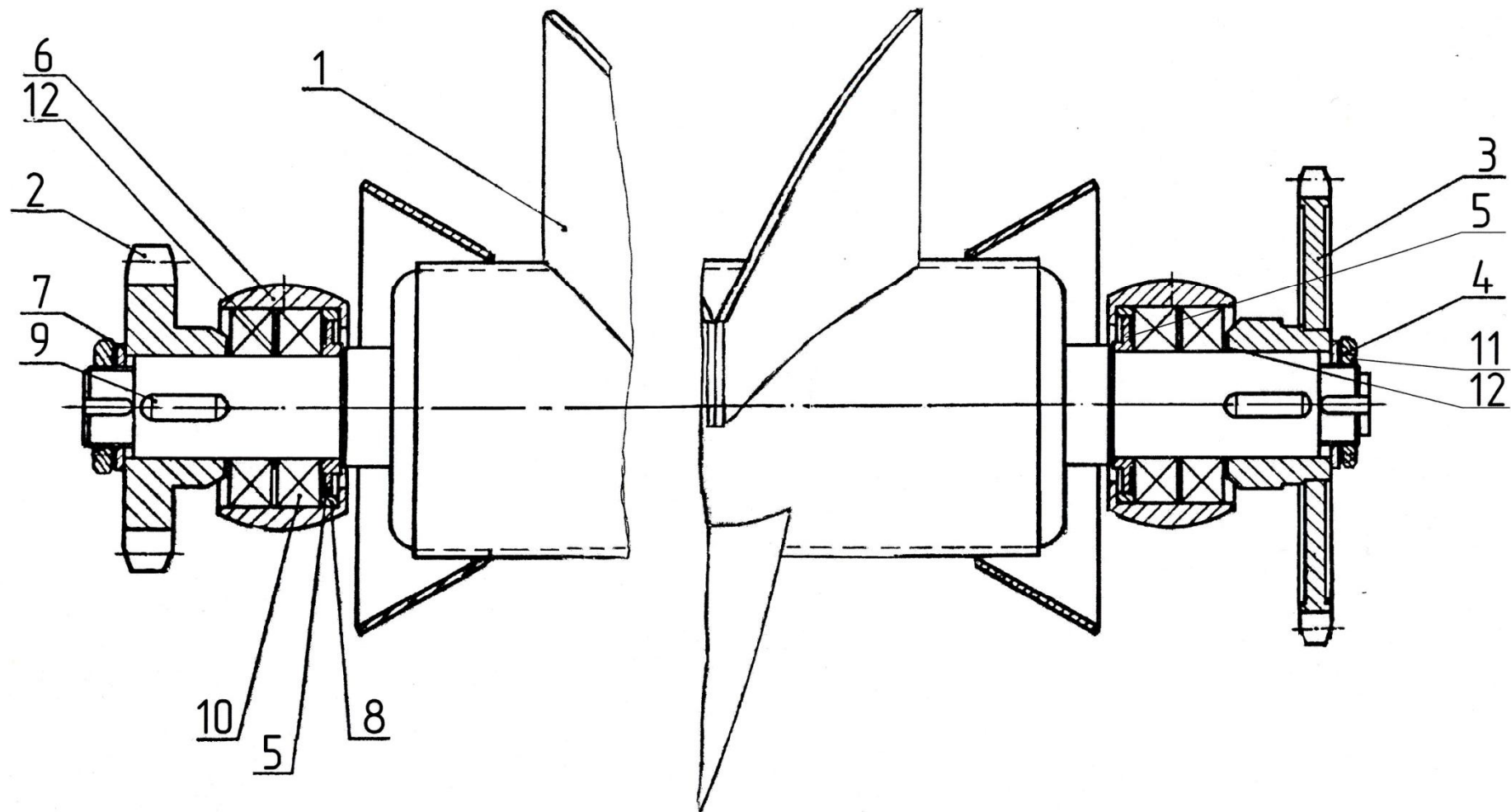


Рисунок 7 – Барабан нижний (ПРТ-7А.07.15.000)



№ рис.	№ поз.	Обозначение	Наименование	Кол.	Примечание
8	1	ПРТ-7А.07.26.000	Барабан разбрасывающий	1	
	2	МТТ-Ф-19.02.32.050	Звездочка Z=14	1	
	3	ПРТ-7А.07.08.301-03	Кольцо	1	
	4	ПРТ-7А.07.15.401	Шайба замочная	2	
	5	ПРТ-7А.07.15.601	Отражатель	2	
	6	ПРТ-7А.07.18.801	Корпус	2	
	7	ПРТ-10.02.415	Шайба специальная	5	
	8	МТТ-Ф-19.02.01.404-02	Шайба	2	
	9	МТТ-Ф-19.02.32.305	Втулка	2	
	10	2-16x10x30 ГОСТ 23360	Шпонка	1	
	11	80211 ГОСТ 7242	Подшипник	2	
	12	Н 130.05.605	Гайка	2	

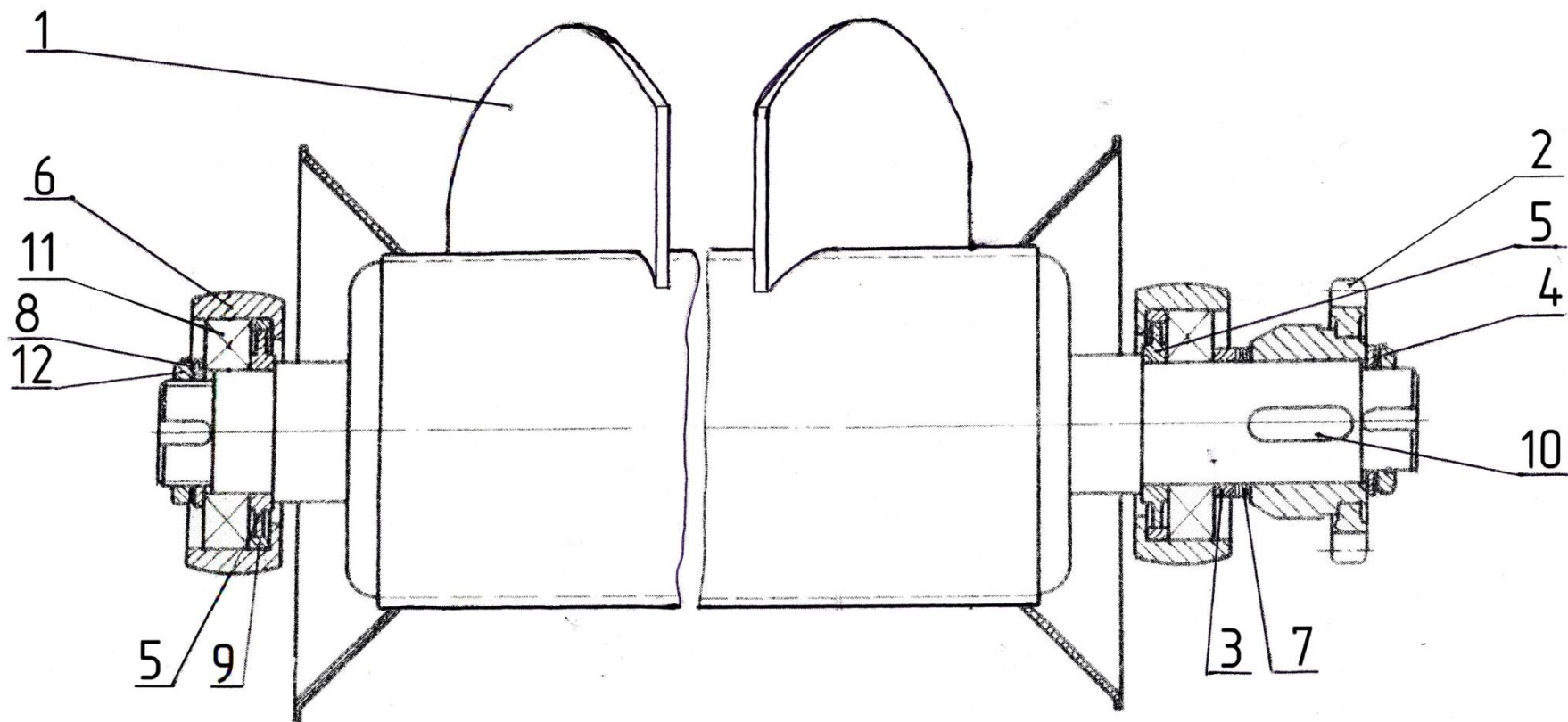


Рисунок 8 – Барабан верхний (ПРТ-7А.07.18.000)

№ рис.	№ поз.	Обозначение	Наименование	Кол.	Примечание
9	1	КОД 25.601 или ПРТ-7А.16.00.603	Скоба соединительная	2	n=257 зв.
	2	ПРТ-7А.07.16.00.501	Планка соединительная	2	
	3	М 12. ГОСТ 5915	Гайка	4	
	4	12.65Г ГОСТ 6402	Шайба	4	
	5	ПРТ-7А.16.01.701	Планка	21	
	6	13x36 ТУ 12.0173856.016	Цепь	2	
	7	МТТ-23.34.601	Скоба	42	
	8	М10.ГОСТ 5915	Гайка	84	
	9	10.65Г.ГОСТ 6402	Шайба	84	

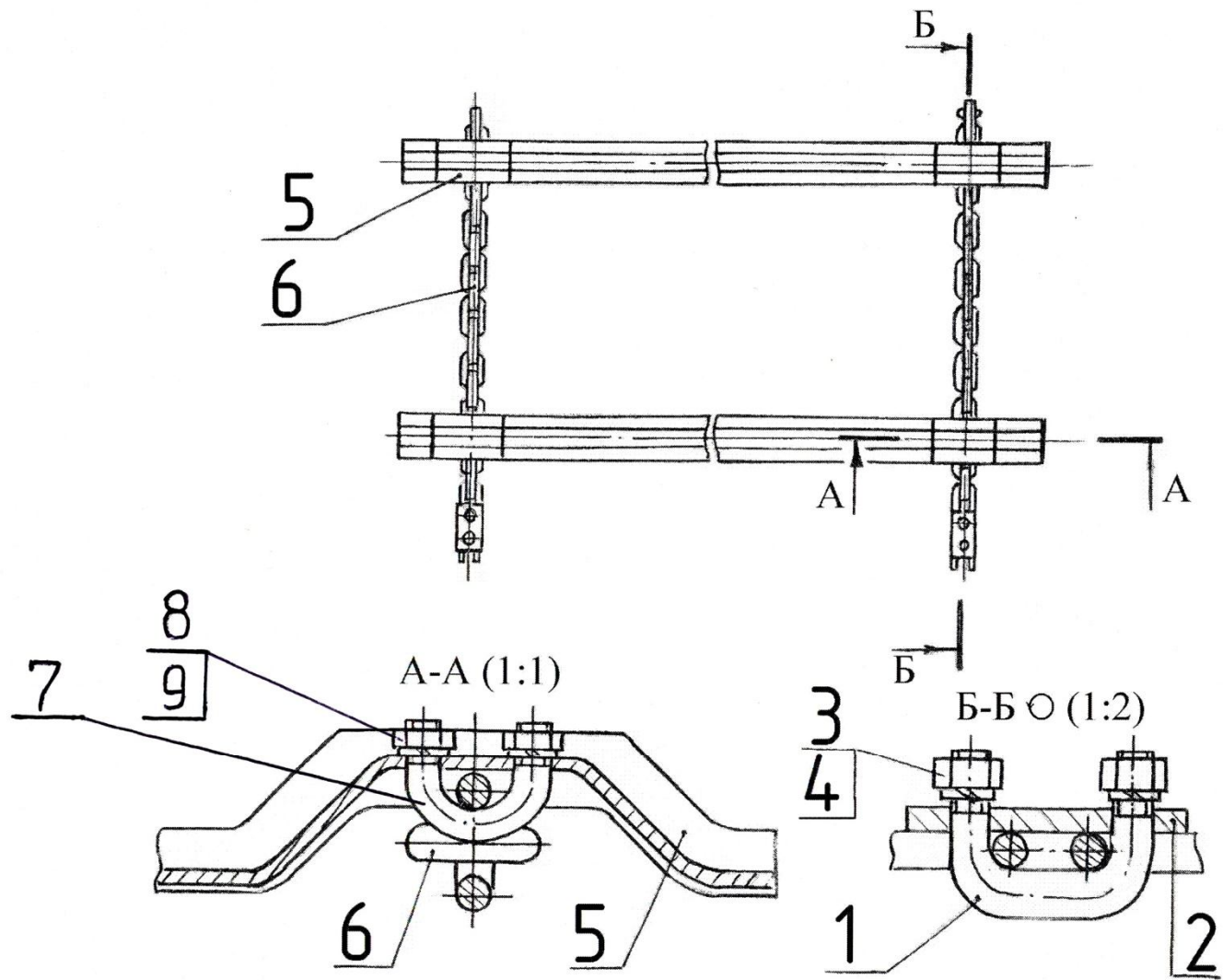


Рисунок 9 - Цепи с планками (ПРТ-7А.16.01.000)