

№ рис.	№ поз.	Обозначение	Наименование	Кол.	Прим.
Рис.1	1		Привод шнеков	1	См. рис. 2
	2	ИСПВ-12.05.00.000	Транспортер	1	См. рис. 3
	3	ИСПВ-12.07.00.000	Электрооборудование	1	См. рис. 11
	4	ИСПВ-12.06.00.000	Гидросистема	1	См. рис. 8
	5		Мост с колесами	1	См. рис. 13
	6		Устройство для контроля количества загружаемых компонентов	1	См. рис. 18
	7	ИСПВ-12.26.00.000	Дышло	1	См. рис. 19
	8	ИСПВ-12.21.00.000	Лестница	1	
	9	ИСПВ-12.45.00.000	Система тормозная	1	См. рис. 12
	10	ИСПВ-12.18.00.000	Устройство сцепное	1	

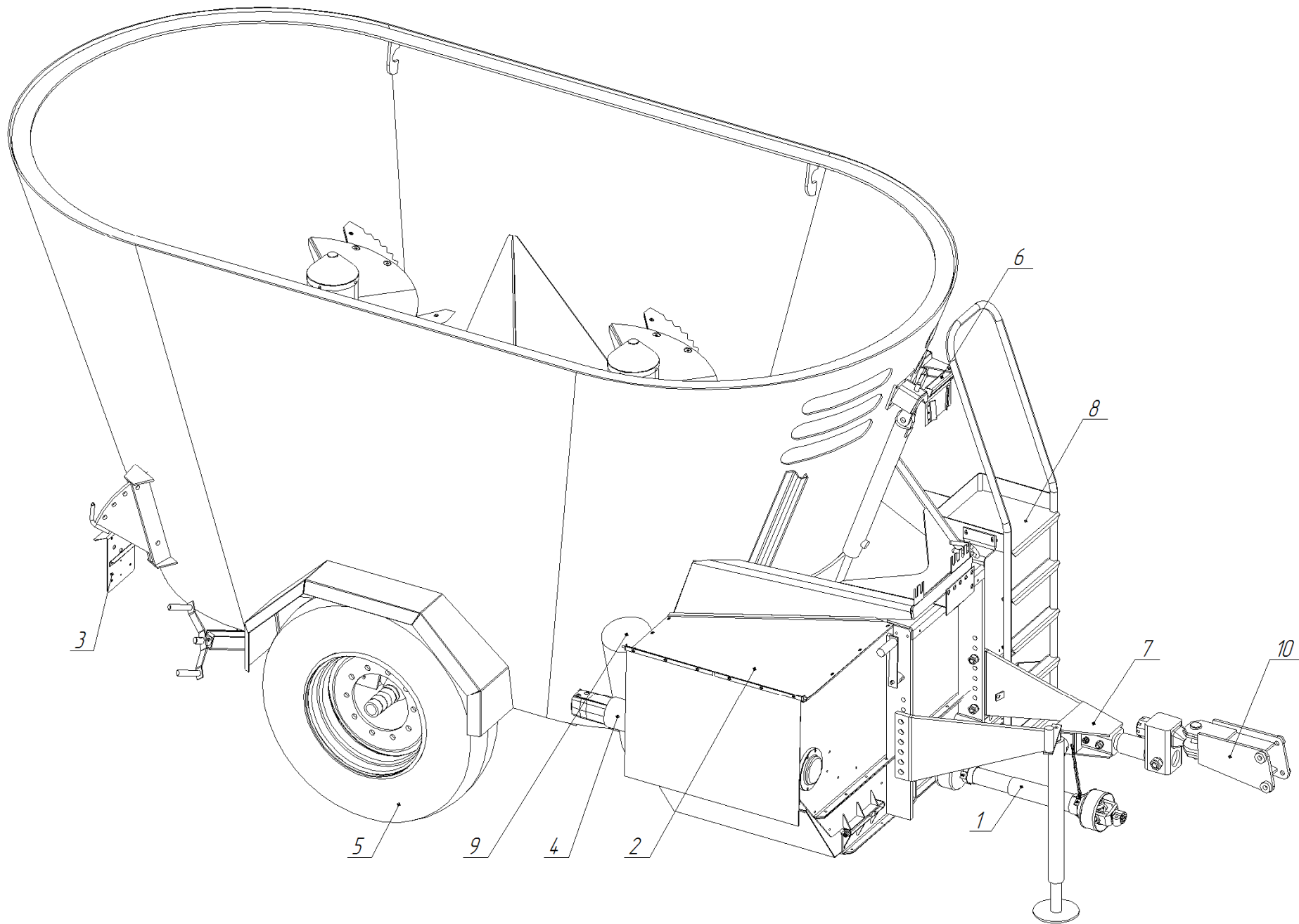


Рисунок 1 – Измельчитель-смеситель-раздатчик кормов ИСПВ-12

№ рис.	№ поз	Обозначение	Наименование	Кол.	Прим.	№ рис.	№ поз	Обозначение	Наименование	Кол.	Прим.
Рис.2	1	ИСПВ-12.01.00.000	Бункер	1			23	M8x20	Болт (ГОСТ 7798)	2	
	2	ИСПВ-12.02.01.000-02	Шнек	2			24	M16x40	Болт (ГОСТ 7798)	32	
	3	ИСПВ-12.02.02.000	Колпак	2			25	M16x55	Болт (ГОСТ 7798)	30	
	4	ИСПВ-12.24.00.000	Бачок	2			26	M10x40	Болт (ГОСТ 7802)	4	
	5	ИСПВ-12.25.00.000	Стремянка	2			27	M8x25	Болт (DIN 7991)	16	
	6	КДН 23.020	Кожух	1			28	M16x50	Болт (DIN 7991)	32	
	7	ИСПВ-12.00.00.001	Шланг 10x17,5	2	L=1200		29	B.M8	Винт (ГОСТ 17473)	8	
	8	ИСПВ-12.00.00.002	Шланг 10x17,5	2	L=1100		30	M10	Гайка (ГОСТ 5915)	9	
	9	ИСПВ-12.00.00.401	Фланец	2			31	M14	Гайка (ГОСТ 5915)	36	
	10	ИСПВ-12.00.00.406	Пластина стопорная	24			32	M8	Гайка (DIN 985)	8	
	11	ИСПВ-12.00.00.609	Штуцер проходной	2			33	M16	Гайка (DIN 985)	16	
	12	ИСПВ-12.00.00.802	Трубка	2			34	8.65Г	Шайба (ГОСТ 6402)	8	
	13	ИСПВ-12.02.00.401	Нож	16			35	10.65Г	Шайба (ГОСТ 6402)	6	
	14	ИСПВ-12.02.00.403	Пластина	16			36	14.65Г	Шайба (ГОСТ 6402)	36	
	15	ИСПВ-12.15.00.000-02	Болт	36			37	16.65Г	Шайба (ГОСТ 6402)	46	
	16	КР-10.08.13.602	Штуцер	4			38	A8	Шайба (ГОСТ 11371)	8	
	17	Н036.01.002	Гайка накидная	4			39	81R8121CEWR6002	Вал карданный	1	
	18	Н036.23.022	Контргайка	2			40	8Q0809600000002	Вал карданный	1	
	19	ПР 05.607	Корпус подшипника	1			41	7106066FX017017	Вал карданный	1	
	20	ПРТ-7А.17.01.002	Муфта	2			42	1580209K1C17	Подшипник	1	
	21	РСК-12.03.00.601	Штуцер проходной	2			43	PLA1000 16,5RR (GB.01191)	Редуктор	2	
	22	105.069.00.072-01	Гайка накидная	2			44	«Norma» Ø (16-27) мм	Хомут червячный	8	

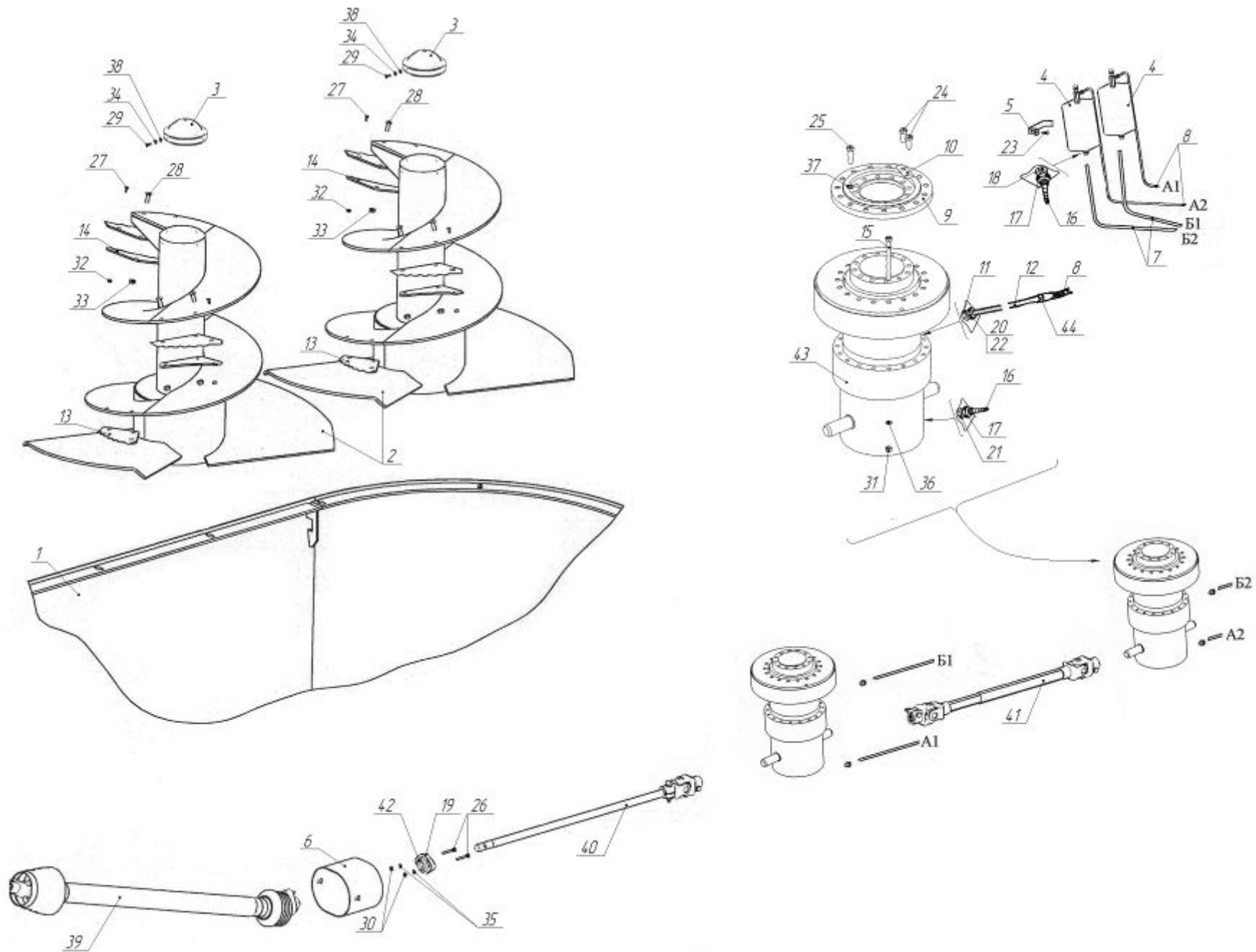


Рисунок 2 – Привод шнеков

№ рис.	№ поз	Обозначение	Наименование	Кол.	Прим.	№ рис.	№ поз	Обозначение	Наименование	Кол.	Прим.
Рис.3	1	ИСПВ-12.05.01.000	Вал	1	См. рис. 4		19	ИСПВ-12.05.00.402	Кожух	1	
	2	ИСПВ-12.05.02.000	Транспортер	1	См. рис. 5		20	ИСПВ-12.05.00.403	Кожух	1	
	3	ИСПВ-12.05.03.000	Кожух	1			21	ИСПВ-12.05.00.406	Планка	1	
	4	ИСПВ-12.05.04.000	Ось	2	См. рис. 6		22	ИСПВ-12.05.00.408	Пластина	2	
	5	ИСПВ-12.05.05.000	Болт	2			23	ИСПВ-12.05.00.601	Втулка	4	
	6	ИСПВ-12.05.05.000-01	Болт	2			24	ИСПВ-12.05.00.602	Втулка	2	
	7	ИСПВ-12.05.06.000	Направляющая верхняя	2			25	ИСПВ-12.05.00.604	Гайка	4	
	8	ИСПВ-12.05.06.000-01	Направляющая верхняя	1			26	ПР-1,4.52.00.604	Пружина	2	
	9	ИСПВ-12.05.07.000	Боковина верхняя	1			27	Н129.00.416	Крышка	1	
	10	ИСПВ-12.05.08.000	Днище	1			28	М8х20	Болт (ГОСТ 7798)	66	
	11	ИСПВ-12.05.11.000	Кожух	1			29	М8х25	Болт (ГОСТ 7798)	18	
	12	ИСПВ-12.05.13.000	Боковина	1			30	М8х35	Болт (ГОСТ 7798)	4	
	13	ИСПВ-12.05.14.000	Уплотнение	1			31	М10х25	Болт (ГОСТ 7798)	15	
	14	ИСПВ-12.05.16.000	Стенка задняя	1			32	М10х45	Болт (ГОСТ 7798)	4	
	15	ИСПВ-12.05.17.000	Кожух	1			33	М8	Гайка (ГОСТ 5915)	69	
	16	РСК-12.07.07.000	Корпус переходной	1			34	М10	Гайка (ГОСТ 5915)	23	
	17	ИСПВ-12.05.00.001	Фартук	1			35	8.65Г	Шайба (ГОСТ 6402)	78	
	18	ИСПВ-12.05.00.401	Боковина верхняя	1			36	10.65Г	Шайба (ГОСТ 6402)	27	

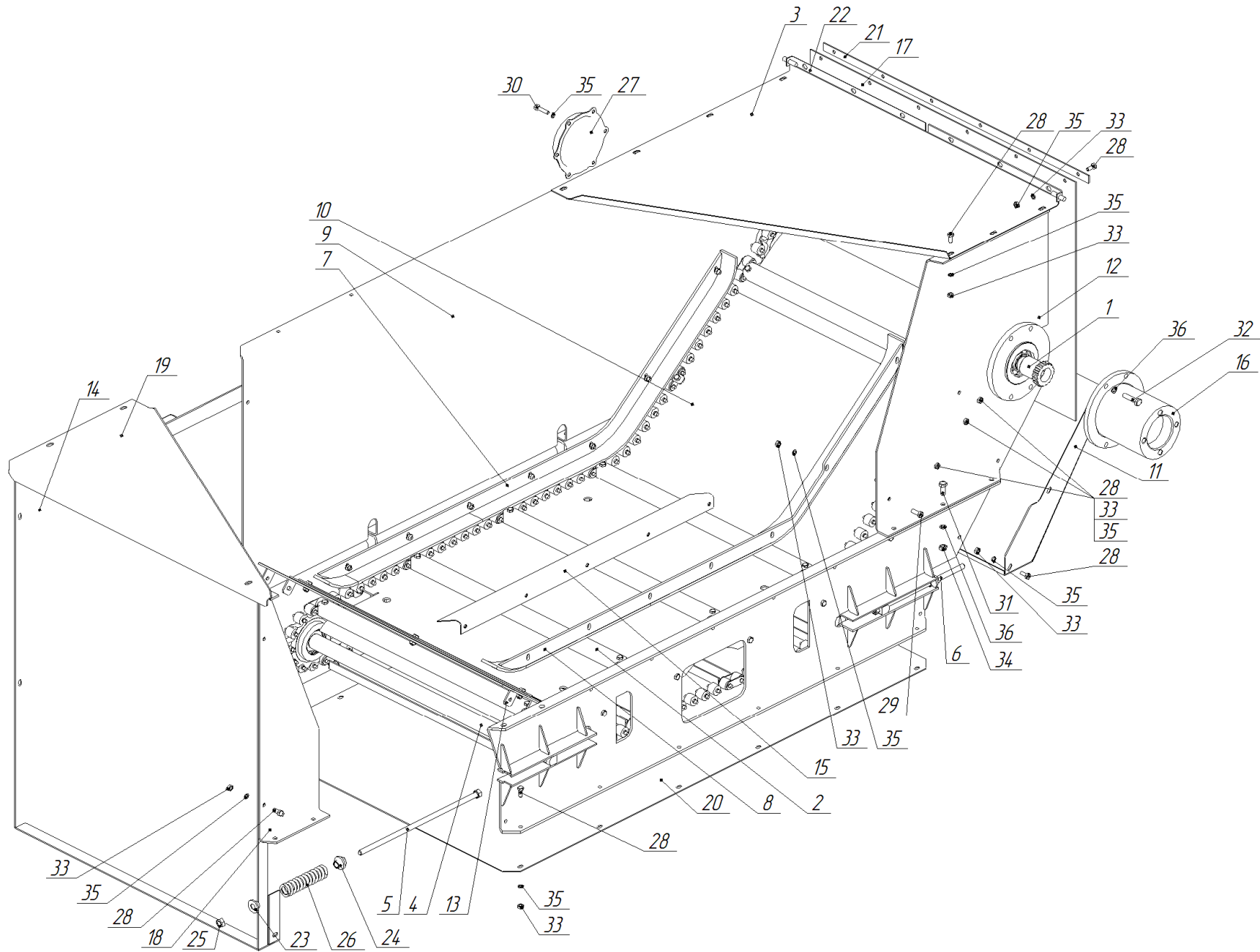


Рисунок 3 – Транспортер (ИСПВ-12.05.00.000)

№ рис.	№ поз.	Обозначение	Наименование	Кол.	Прим.
Рис.4	1	ИСПВ-12.05.01.000	Звездочка	2	
	2	ИСПВ-12.05.01.601	Вал	1	
	3	ИСПВ-12.05.01.401	Корпус подшипника	1	
	4	РСК-12.05.01.402	Корпус подшипника	1	
	5	ПР 11.00.401-01	Кольцо	1	
	6	ПР 11.00.401-06	Кольцо	2	
	7	МЖТ-16.24.00.603	Полумуфта	1	
	8	УВА 01.401	Шайба	1	
	9	8x7x32	Шпонка (ГОСТ 23360)	1	
	10	12x8x45	Шпонка (ГОСТ 23360)	2	
	11	M8x20	Болт (ГОСТ 7798)	1	
	12	8.65Г	Шайба (ГОСТ 6402)	1	
	13	1580207	Подшипник	2	

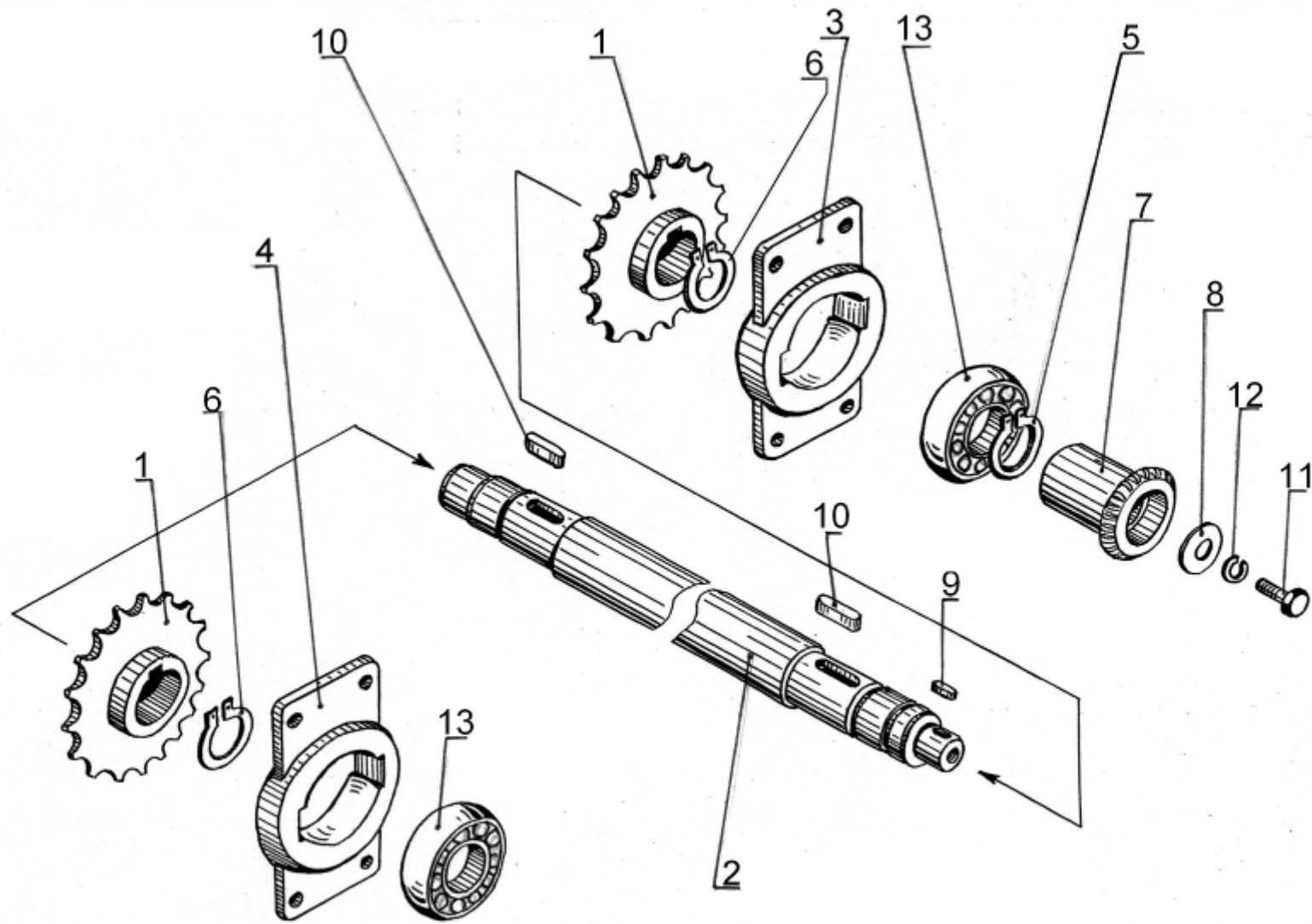


Рисунок 4 – Вал ведущий (ИСПВ-12.05.01.000)

№ рис.	№ поз.	Обозначение	Наименование	Кол.	Прим.
Рис.5	1	ИСРВ-12.05.02.401	Планка	12	
	2	M8x20	Болт (ГОСТ 7798)	24	
	3	M8	Гайка (DIN 985)	24	
	4	ТРД-38-4600-1-2-8-8	Цепь	2	99зв.
	5	С-ТРД-38-4600	Звено	2	

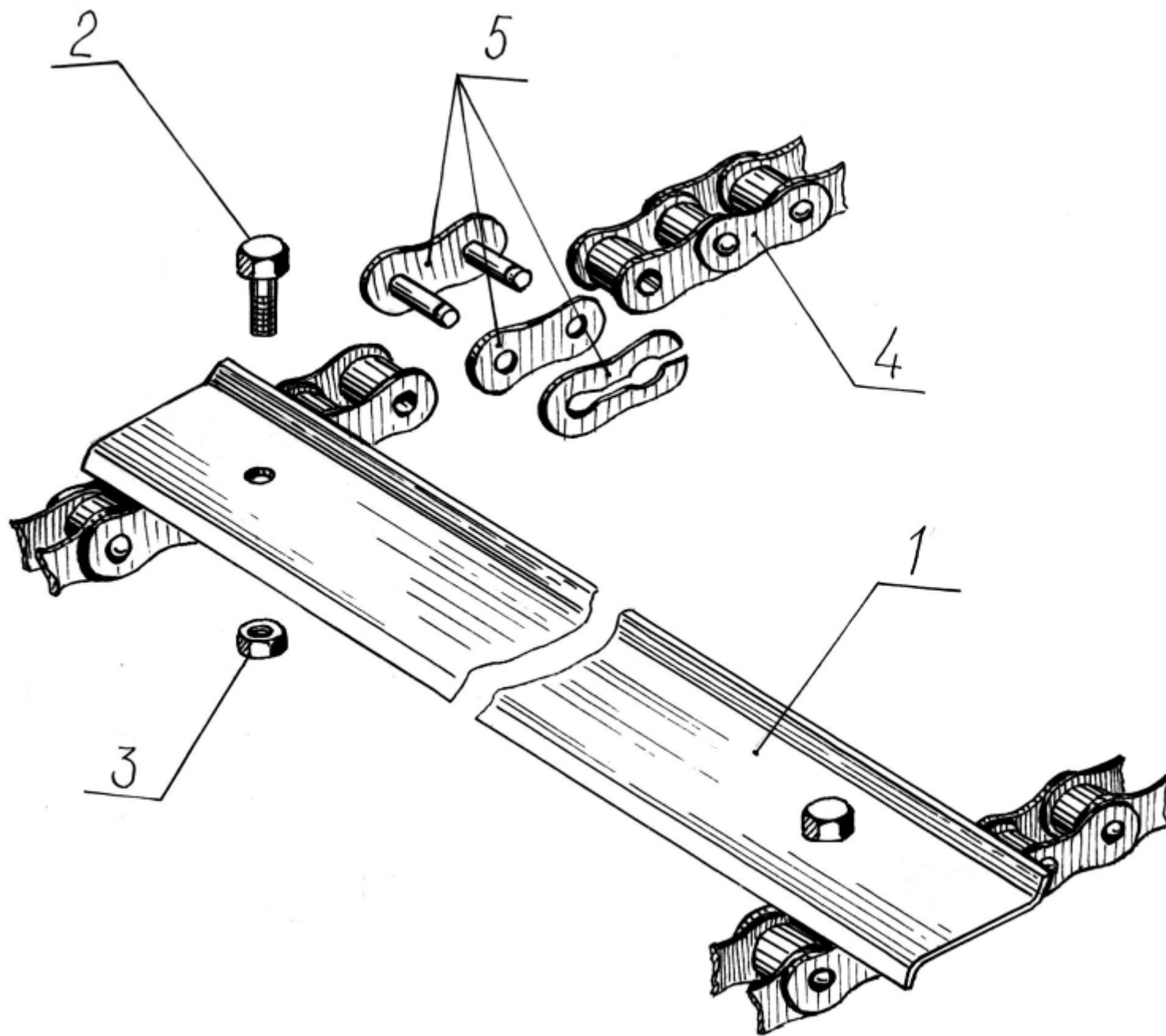


Рисунок 5 – Транспортёр (ИСПВ-12.05.02.000)

№ рис.	№ поз.	Обозначение	Наименование	Кол.	Прим.
Рис.6	1	ИСПВ-12.05.04.200	Звездочка	2	См. рис. 7
	2	ИСПВ-12.05.04.601	Ось	1	

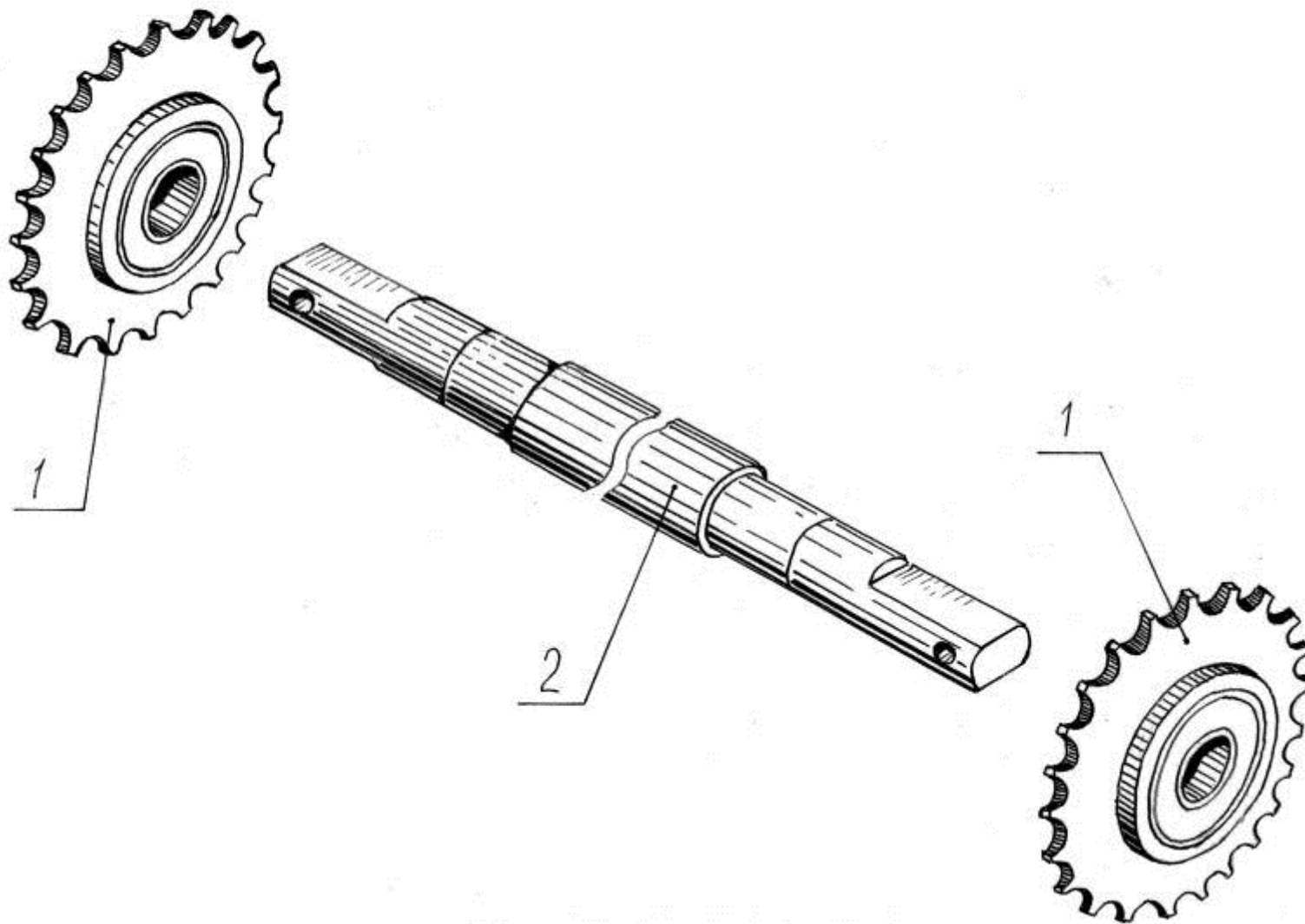


Рисунок 6 – Ось (ИСПВ-12.05.04.000)

№ рис.	№ поз.	Обозначение	Наименование	Кол.	Прим.
Рис.7	1	ИСРВ-12.05.04.210	Звездочка	1	
	2	180206	Подшипник (ГОСТ 8882)	2	

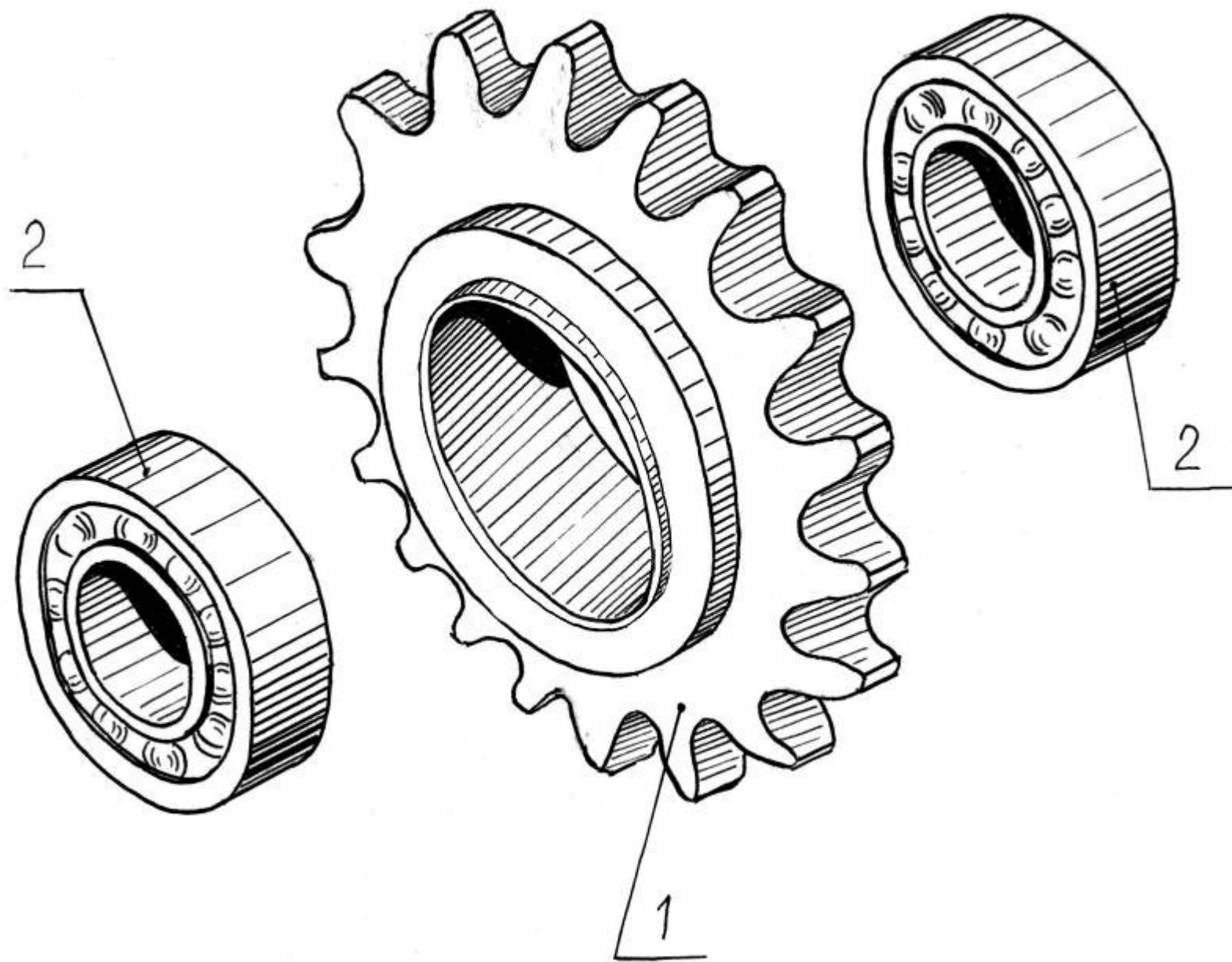


Рисунок 7 – Звездочка (ИСПВ-12.05.04.200)

№ рис.	№ поз	Обозначение	Наименование	Кол.	Прим.	№ рис.	№ поз	Обозначение	Наименование	Кол.	Прим.
Рис.8	1	ИСПВ-12.06.01.000	Трубопровод	1			20	ПРТ-7А.08.00.601	Штуцер ввертной	2	
	2	ИСПВ-12.06.02.000	Трубопровод	1			21	М12х35	Болт (ГОСТ 7798)	4	
	3	ИСПВ-12.06.07.000	Угольник ввертной	1			22	12.65	Шайба (ГОСТ 6402)	4	
	4	ИСПВ-12.06.08.000	Угольник	2			23	А24	Шайба (ГОСТ 11371)	2	
	5	ИСПВ-12.11.00.000	Шибер	1			24	6,3х40	Шплинт (ГОСТ 397)	2	
	6	КР-10.08.05.000-01	Трубопровод дренажный	1			25	017-021-25-2-4	Кольцо (ГОСТ 18829)	2	
	7	ПРТ-7А.08.02.000	Клапан обратный	1	См. рис. 10		26	024-029-30-2-2	Кольцо (ГОСТ 18829)	2	
	8	РСК-12.05.01.000	Привод транспортера	1	См. рис. 9		27	А54	Кольцо (ГОСТ 13941)	2	
	9	ИСПВ-12.06.00.602	Шланг 10х17,5	1			28	РВД08.21.20.545	Рукав высокого давления	1	L=545
	10	ИСПВ-12.06.00.603	Штуцер	1			29	РВД08.21.20.845	Рукав высокого давления	1	L=845
	11	ИСПВ-12.06.00.605	Штуцер ввертной	1			30	РВД08.21.20.2245	Рукав высокого давления	2	L=2245
	12	ИСПВ-12.06.00.607	Штуцер	5			31	РВД12.25.20.545	Рукав высокого давления	2	L=545
	13	КР-10.08.13.602	Штуцер	3			32	РВД12.25.20.645	Рукав высокого давления	2	L=645
	14	МЖТ-10.00.616-17	Ось	2			33	РВД12.25.20.695	Рукав высокого давления	1	L=695
	15	РСК-12.05.00.603	Муфта	1			34	РВД12.21.20.2245	Рукав высокого давления	2	L=2245
	16	Н036.01.002	Гайка накидная	3			35	ФГИ 20/3-10МВ	Фильтр	1	
	17	Н036.01.003	Штуцер ввертной	1			36	УЗО36.50БМ-03	Устройство запорное	4	
	18	Н036.23.022	Контрагайка	8			37	КГЦ 35-03	Гидроцилиндр	1	
	19	ПРЛ-1,5.27.00.015-01	Штуцер	1							

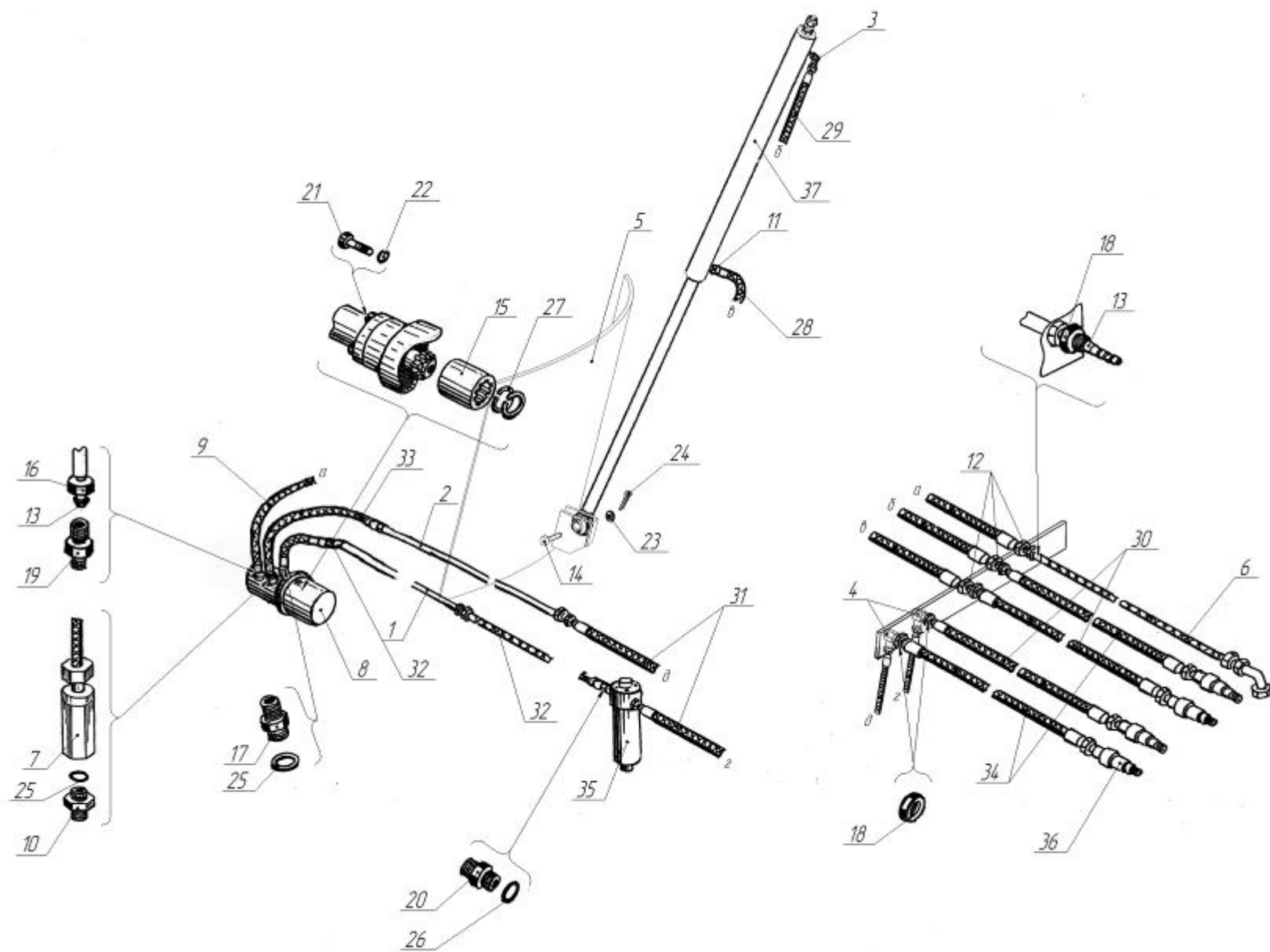


Рисунок 8 – Гидросистема (ИСПВ-12.06.00.000)

№ рис.	№ поз.	Обозначение	Наименование	Кол.	Прим.
Рис.9	1	МГП-80.00.000-03	Мотор гидравлический планетарный	1	
	2	РСК-12.05.01.601	Полумуфта	1	
	3	УВА 01.401	Шайба	1	
	4	M8×20	Болт	1	
	5	8.65Г	Шайба	1	

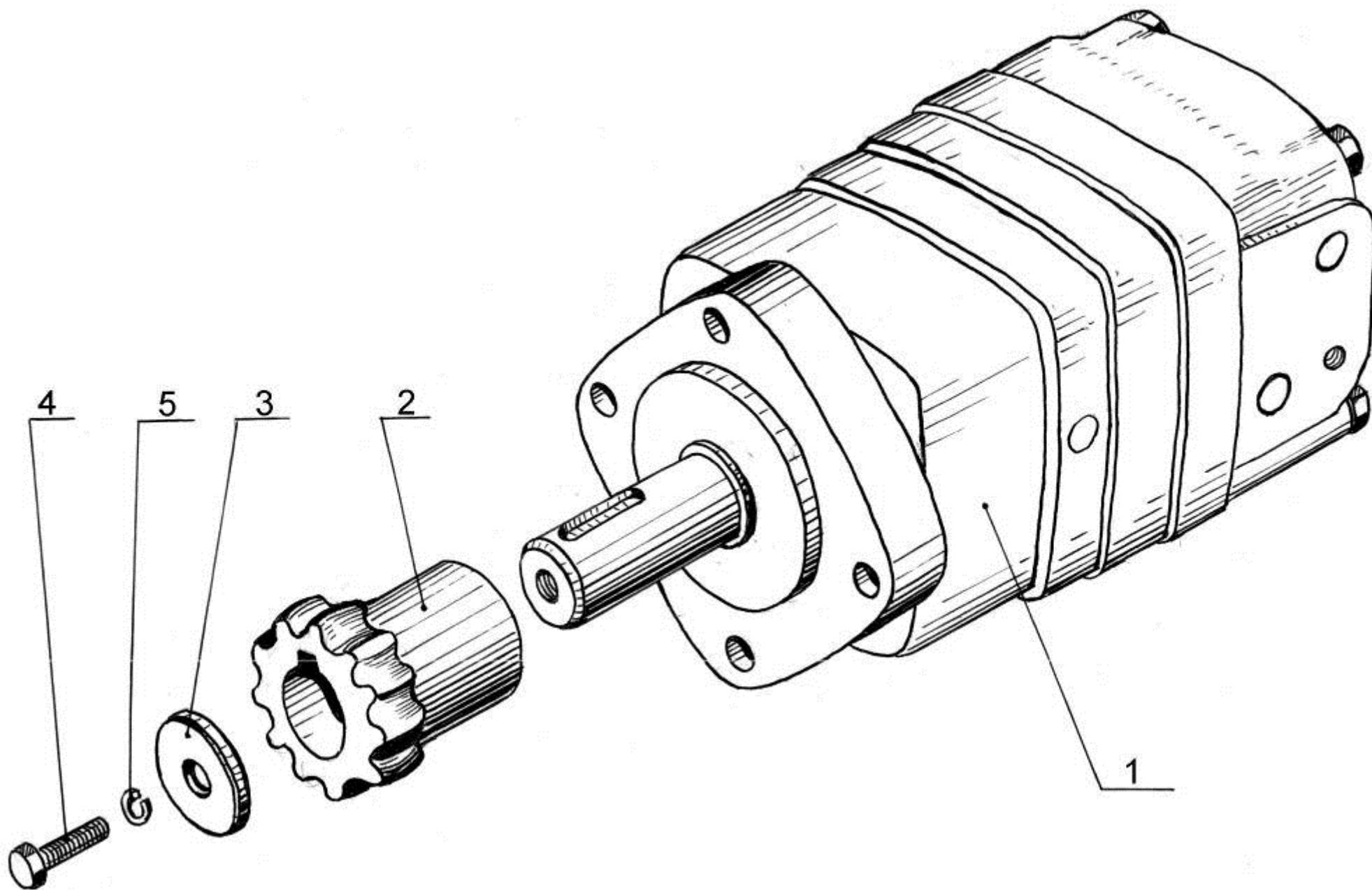


Рисунок 9 – Привод транспортера (РСК-12.05.01.000)

№ рис.	№ поз.	Обозначение	Наименование	Кол.	Прим.
Рис.10	1	ПРТ-7А.08.02.601	Корпус	1	
	2	ПРТ-7А.08.02.602	Штуцер ввертной	1	
	3	Б16-60.3722	Шарик	1	
	4	024-028-25-2-4	Кольцо (ГОСТ 18829)	1	

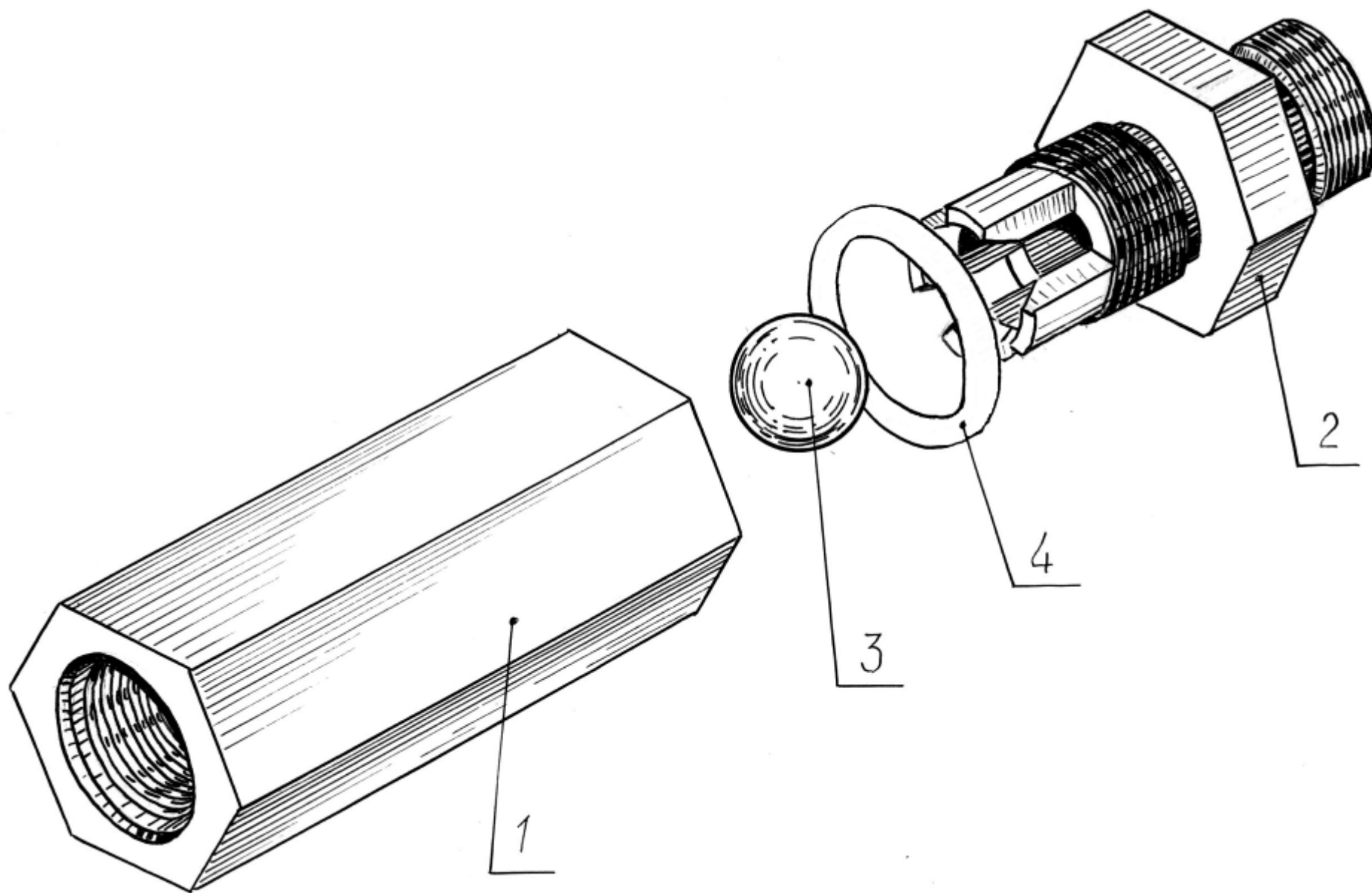


Рисунок 10 – Клапан обратный (ПРТ-7А.08.02.000)

№ рис.	№ поз.	Обозначение	Наименование	Кол.	Прим.
Рис.11	1	ИСПВ-12.07.01.000	Жгут проводов	1	
	2	ИСПВ-12.07.00.401	Кронштейн	1	
	3	ПР 03.00.435-01	Кронштейн	2	
	4	РЖТ-13.00.001	Втулка	2	
	5	887А-3724039	Колпак защитный штепсельной вилки	1	
	6	М6х20	Болт (ГОСТ 7798)	3	
	7	М8х25	Болт (ГОСТ 7798)	4	
	8	ВМ6х20	Винт (ГОСТ 17473)	20	
	9	М6	Гайка (ГОСТ 5915)	26	
	10	М8	Гайка (ГОСТ 5915)	4	
	11	6.65Г	Шайба (ГОСТ 6402)	26	
	12	8.65Г	Шайба (ГОСТ 6402)	4	
	13	А6	Шайба (ГОСТ 11371)	5	
	14	3222.3731	Световозвращатель (ТУ РБ 05882559.008)	2	
	15	3212.3731	Световозвращатель (ТУ РБ 05882559.008)	4	
	16	3232.3731	Световозвращатель (ТУ РБ 05882559.008)	2	
	17	112.00.005-01	Фонарь освещения номерного знака (ТУ РБ 600124825.027)	1	
	18	7303.3716	Фонарь задний многофункциональный (ТУ РБ 600124825.026)	2	
	19	Тип 12N	Вилка (ГОСТ 9200)	1	

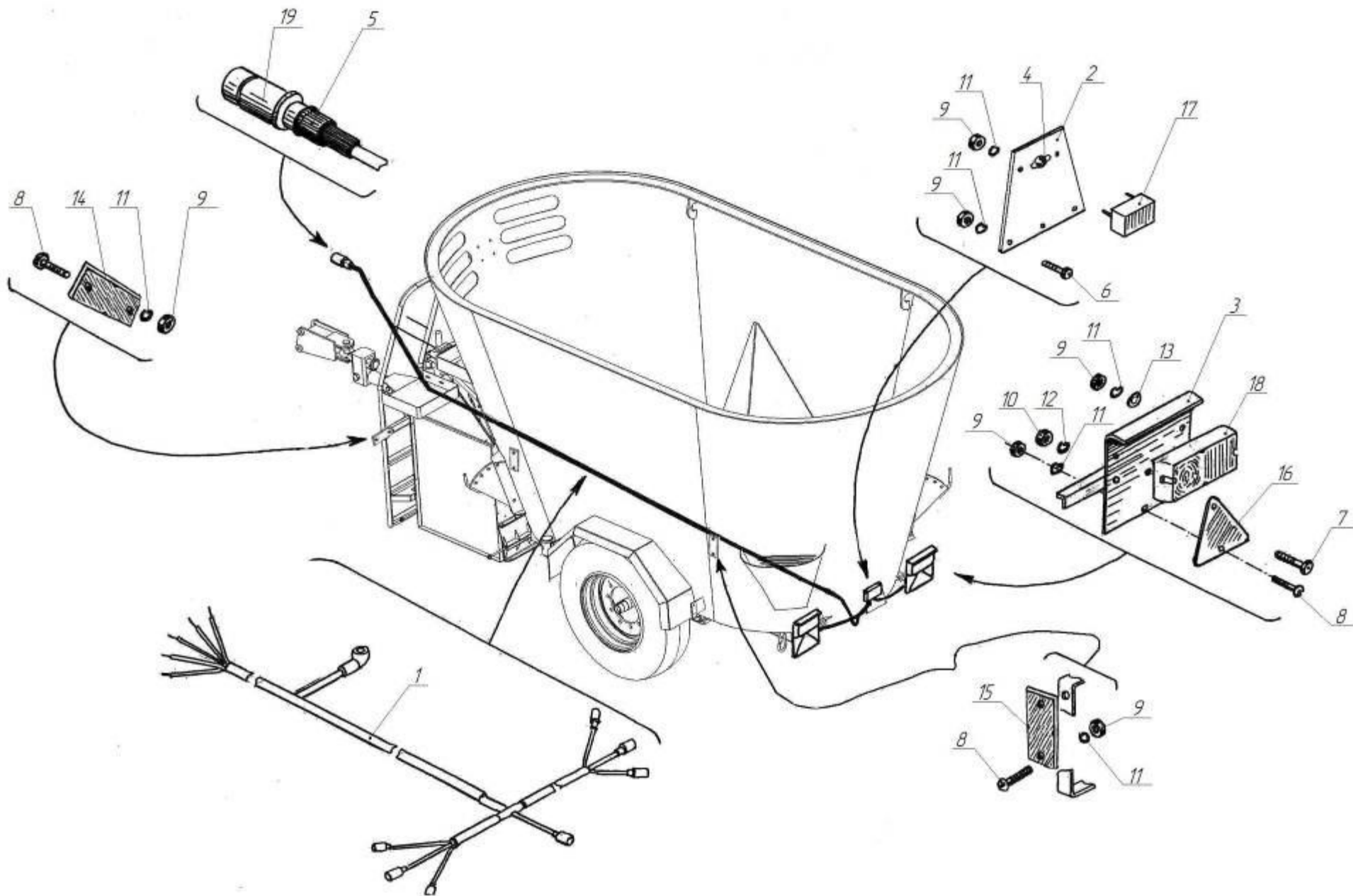


Рисунок 11 – Электрооборудование (ИСПВ-12.07.00.000)

№ рис.	№ поз	Обозначение	Наименование	Кол.	Прим.	№ рис.	№ поз	Обозначение	Наименование	Кол.	Прим.
Рис.12	1	ИСРВ-12.45.03.000	Трубопровод	1			20	ПРТ-10.13.618	Переходник	1	
	2	ИСРВ-12.45.04.000	Трубопровод	2			21	ПСТ-6.09.00.401	Хомут	2	
	3	ИСРВ-12.45.05.000	Трубопровод	1			22	ПСТ-9.01.04.405	Кронштейн	4	
	4	ИСРВ-12.45.06.000	Трубопровод	1			23	013-016-19	Кольцо (ГОСТ 9833)	2	
	5	МЖТ-Ф-6А.10.01.000	Гайка с винтом	1			24	020-025-30	Кольцо (ГОСТ 9833)	8	
	6	МТТ-Ф-19.27.25.000	Трубопровод	1			25	М8х50	Болт (ГОСТ 7796)	2	
	7	ПРТ-7А.06.04.000	Угольник ввертной	2			26	М8	Гайка (ГОСТ 5915)	7	
	8	ИСРВ-12.45.09.001	Канат	1			27	М18х1,5	Гайка (ГОСТ 5916)	1	
	9	ИСРВ-12.45.09.002	Канат	1			28	М20х1,5	Гайка (ГОСТ 5915)	2	
	10	ГУТ-03.104	Ролик	1			29	А8	Шайба (ГОСТ 11371)	2	
	11	086СТ-509	Шайба	8			30	А12	Шайба (ГОСТ 11371)	4	
	12	086СТ-509-01	Шайба	2			31	3,2х32	Шплинт (ГОСТ 397)	4	
	13	086СТ00-00603	Штуцер	2			32	105.069.02.000-13	Воздухораспределитель	1	
	14	086СТ00-00.606	Пробка	1			33	105.069.51.000	Головка соединительная	1	
	15	МЖТ-10.00.00.616-03	Ось	4			34	105.069.05.000	Клапан контрольного вывода	1	
	16	МТТ-Ф-19.27.00.603	Штуцер	2			35	105.069.04.000	Рессивер	1	
	17	ПРТ-7.06.04.602	Гайка	2			36	105.069.04.000	Фильтр магистральный	1	
	18	ПРТ-10.13.603	Тройник	1			37	105.069.46.000-08	Шланг	1	
	19	ПРТ-10.13.605	Штуцер ввертной	1			38	30.3519010-30	Камера тормозная	2	

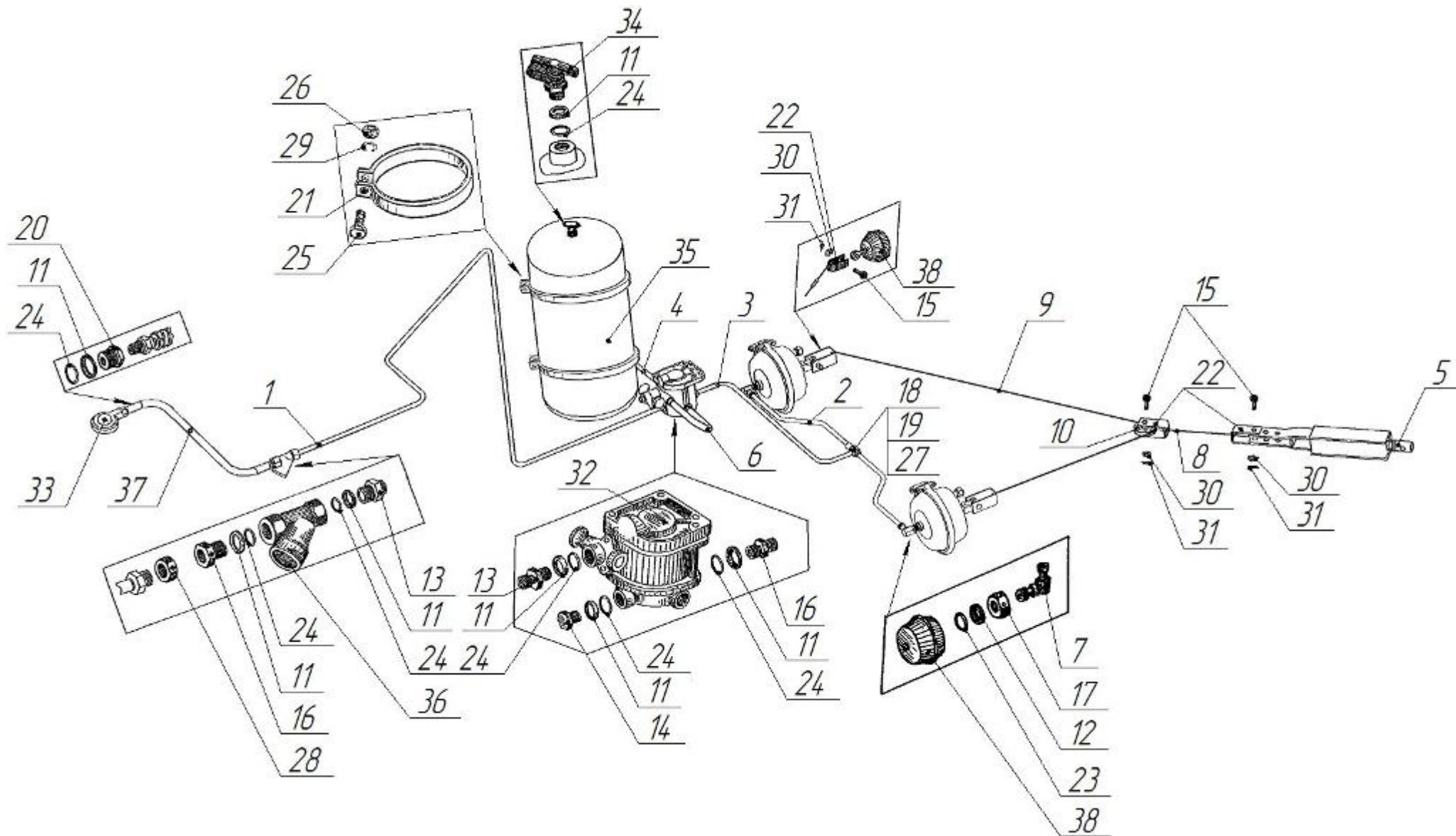


Рисунок 12 – Система тормозная (ИСПВ-12.45.000)

№ рис.	№ поз.	Обозначение	Наименование	Кол.	Прим.
Рис.13	1	ИСПВ-12.50.02.000	Колесо с шиной	2	См. рис. 14
	2	РУ-7000.01.03.350	Ступица в сборе	2	См. рис. 15
	3		Тормоза	2	См. рис. 16
	4	ИСПВ-12.50.01.000	Ось	1	

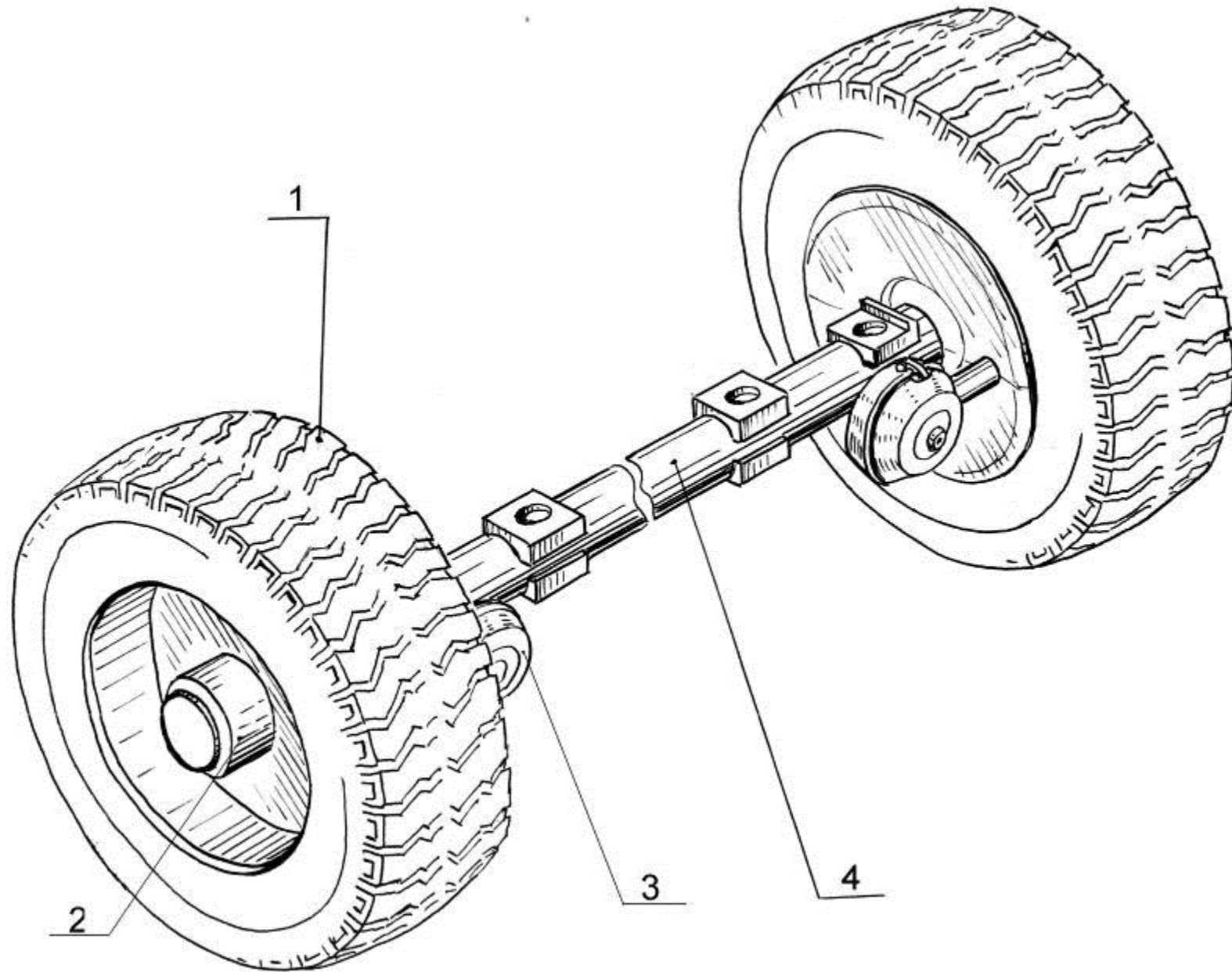


Рисунок 13 – Мост с колесами

№ рис.	№ поз.	Обозначение	Наименование	Кол.	Прим.
Рис.14	1	315/80 R22,5 Бел-128	Шина пневматическая (ТУ РБ700016217.055)	1	
	2	Сп.В8.8107	Колпачок	1	
	3	315-22,5	Камера (ТУ РБ 700016217.138)	1	
	4	9.00×22,5 504.310.10.12-10	Колесо	1	

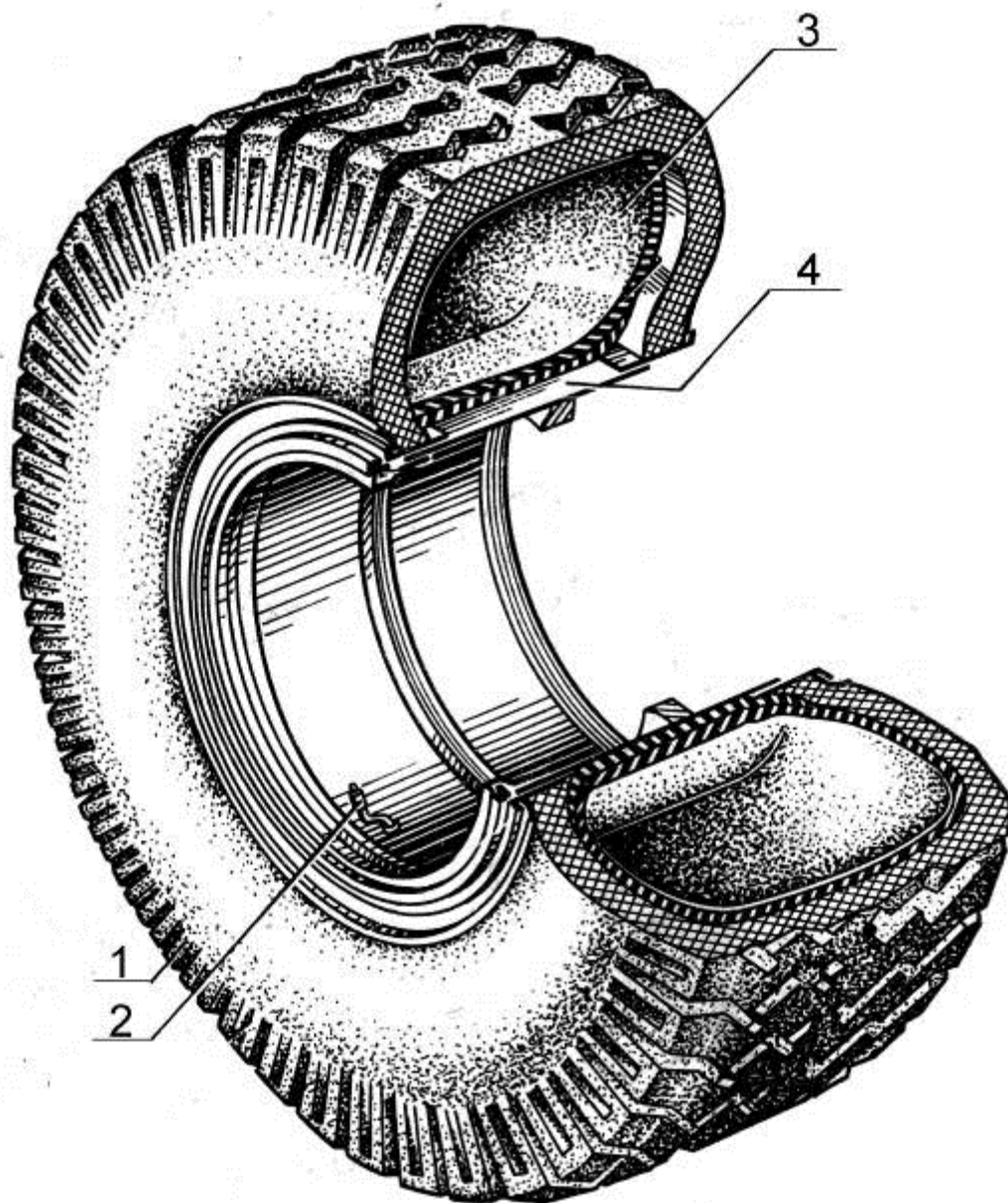


Рисунок 14 – Колесо с шиной (ИСПВ-12.50.02.000)

№ рис.	№ поз.	Обозначение	Наименование	Кол.	Прим.
Рис.15	1	M8x20	Болт (ГОСТ 7796)	6	
	2	8.65Г	Шайба (ГОСТ 6402)	6	
	3	H129.00.416	Крышка	1	
	4	H129.00.005	Прокладка	1	
	5	H129.00.415	Гайка	1	
	6	H129.00.423	Шайба	1	
	7	H129.00.417	Шайба	1	
	8	H129.00.100	Гайка	1	
	9	7515А	Подшипник ТУ37.006.162	1	
	10	МЖУ-16.07.01.301-02	Ступица	1	
	11	В.М10×25	Винт (ГОСТ 17475-80)	3	
	12	АМ22×1,5	Гайка (93865-310.40.38)	10	
	13	РУ-7000.01.03.101-01	Барабан	1	
	14	РУ-7000.01.03.624	Болт крепления колеса	10	
	15	РУ-7000.01.03.645	Втулка	4	
	16	РУ-7000.01.03.482-01	Кольцо	1	
	17	РУ-7000.01.03.483	Пластина стопорная	4	
	18	M8×25	Болт (ГОСТ 7798)	4	
	19	7516А	Подшипник ТУ37.006.162	1	
	20	1-2-95x120-1	Манжета (ГОСТ 8752)	1	
	21	086СХ12,8-01.004	Кольцо	1	
	22	086СХ12,8-01.411	Корпус	1	

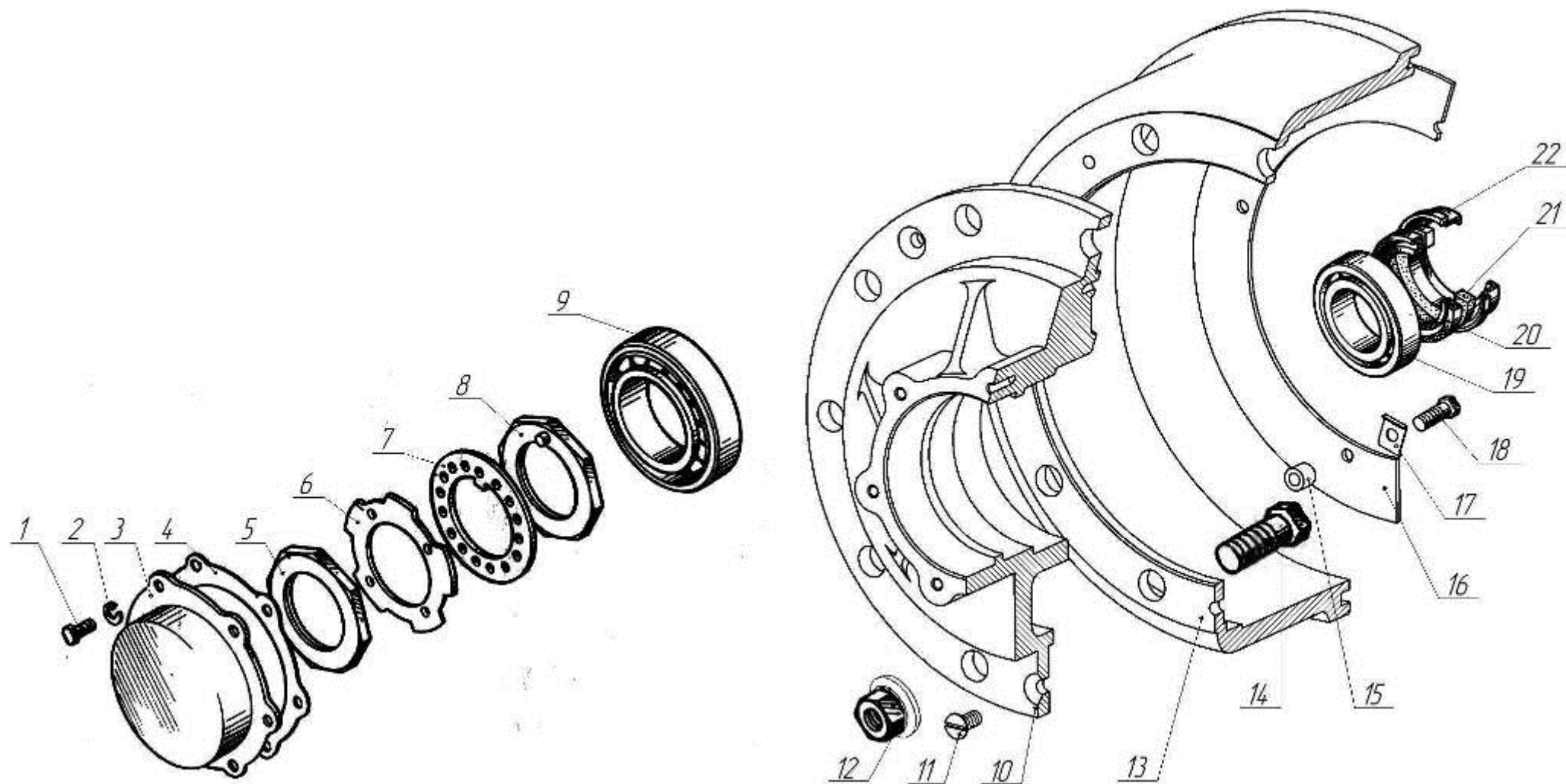


Рисунок 15 – Ступица в сборе (РУ-7000.01.03.350)

№ рис.	№ поз.	Обозначение	Наименование	Кол.	Прим.
Рис.16	1	30.3519010-30	Камера тормозная	2	
	2	H129.00.050	Кронштейн с втулками правый	1	
		H129.00.070	Кронштейн с втулками левый	1	
	3	M14	Гайка (ГОСТ 5915)	8	
	4	14.65Г	Шайба (ГОСТ 6402)	8	
	5	3,2x20	Шплинт (ГОСТ 297)	4	
	6	H129.00.617	Палец	4	
	7	M10x20	Болт (ГОСТ 7796)	12	
	8	10.65Г	Шайба (ГОСТ 6402)	16	
	9	0.86Сx12.8-06.421	Шайба	2	
	10	105.082.01.070	Рычаг регулировочный	2	
	11	H129.00.419	Прокладка	2	
	12	H129.00.419-01	Прокладка	2	
	13	Б-32.13940	Кольцо	4	
	14	H129.00.616	Пружина	4	
	15	ИСПВ-12.50.01.000	Ось	1	
	16	M14x45	Болт (ГОСТ 7796)	8	
	17	038-046-46	Кольцо (ГОСТ 9833)	2	
	18	H129.00.803	Втулка распорная	2	
	19	H129.00.418	Щит	2	
	20	H129.00.418-01	Щит	2	
	21	H129.00.421-01	Шайба	4	
	22	H129.00.615	Болт стопорный	2	
	23	771Б-35.02.111	Кулак разжимной тормоза левый	1	
		771Б-35.02.110	Кулак разжимной тормоза правый	1	
	24	H129.00.602	Ролик	4	
	25	H129.00.603	Стопор	4	
	26	H129.00.040	Колодка	4	
	27	H129.00.001	Накладка	4	
	28	2-6x10-620	Заклепка (ГОСТ 12643)	64	
	29	H129.00.110	Пружина	2	
	30	H129.00.618	Ось колодки	2	
	31	0.86Сx12.8-06.611	Болт специальный	2	

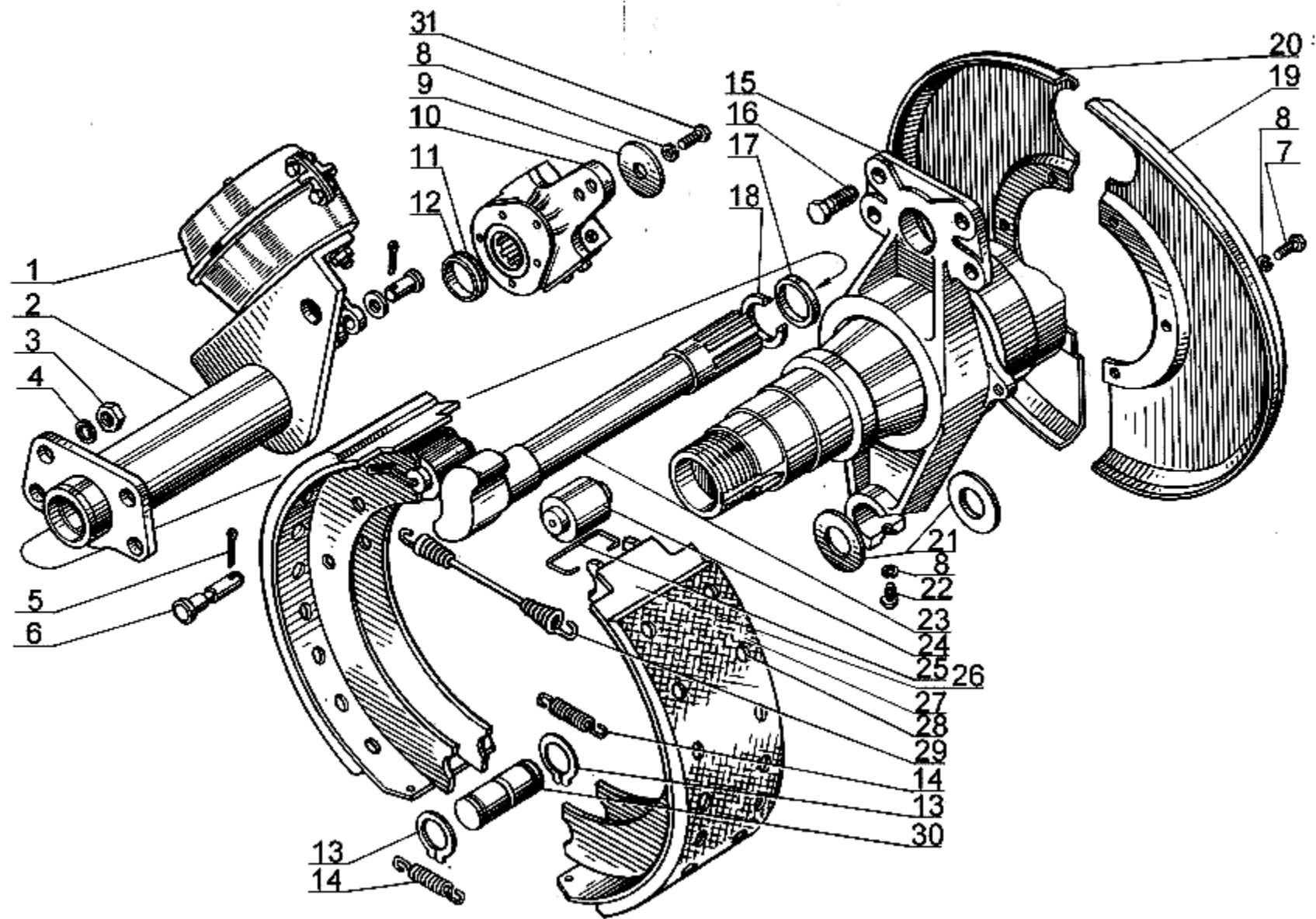


Рисунок 16 – Тормоза

№ рис.	№ поз.	Обозначение	Наименование	Кол.	Прим.
Рис.17	1	1.3.Ц6	Масленка (ГОСТ 19853)	2	
	2	Н120.00.060	Кронштейн правый	1	
	3	Н129.00002	Втулка	4	
	4	Н129.00.080	Кронштейн левый	1	

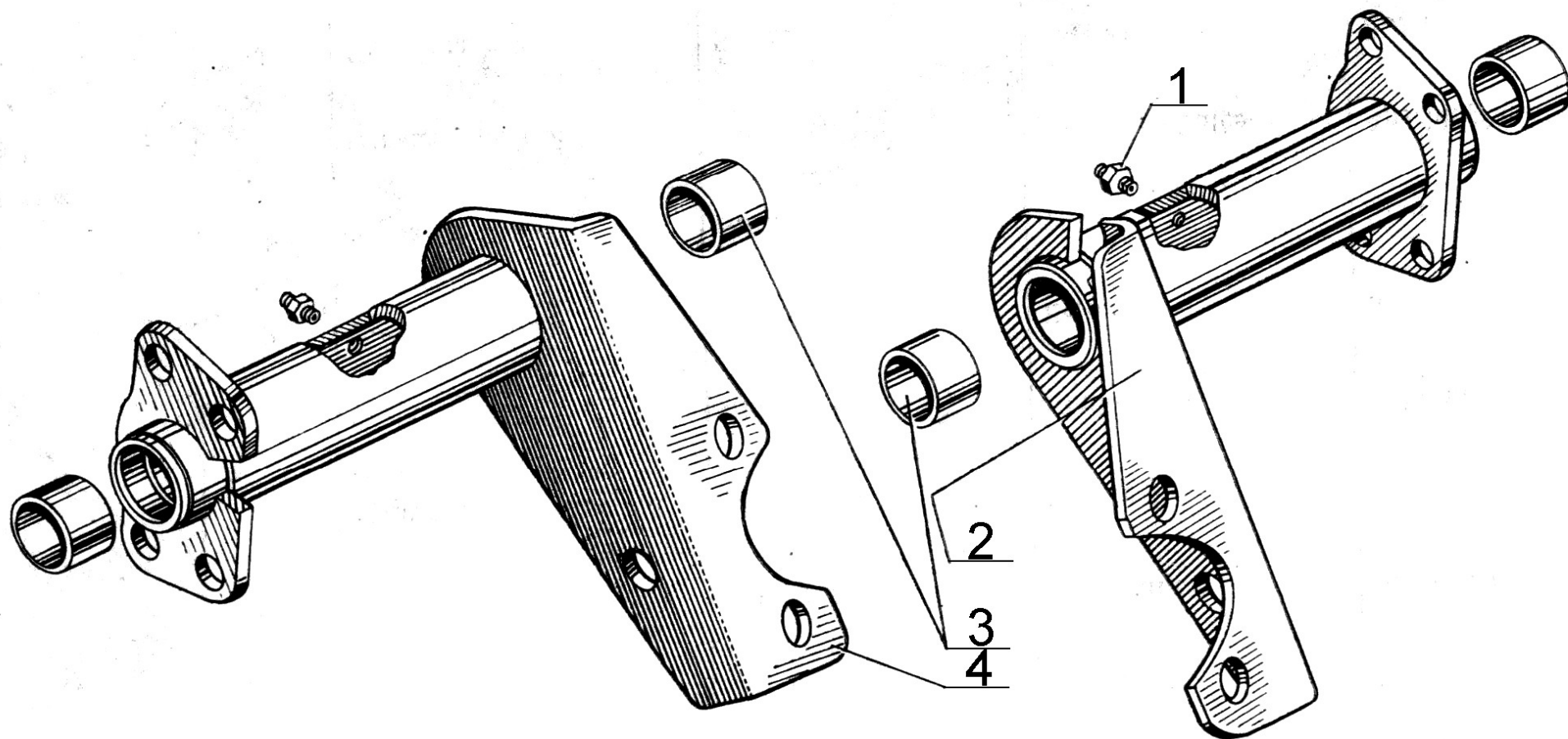


Рисунок 17 – Кронштейн тормозов

№ рис.	№ поз.	Обозначение	Наименование	Кол.	Пр им.	№ рис.	№ поз.	Обозначение	Наименование	Кол.	При м.
Рис. 18	1	ИСПВ-12.08.00.000	Кронштейн	1			15	M10	Гайка (ГОСТ 5915)	1	
	2	ИСПВ-12.09.00.000	Сухарь со страховочными стропами	1			16	M20-6H.6.019	Гайка (ГОСТ 5915)	6	
	3	ИСПВ-12.15.00.000	Болт	2			17	M20-6H.8.019	Гайка (ГОСТ 5915)	8	
	4	ИСПВ-12.15.00.000-01	Болт	1			18	M30	Гайка (ГОСТ 5915)	6	
	5	ИСПВ-12.26.00.000	Дышло	1			19	6.65Г	Шайба (ГОСТ 6402)	2	
	6	ИСПВ-12.50.01.000	Ось	1			20	20.65Г	Шайба (ГОСТ 6402)	14	
	7	ИСПВ-12.50.03.000	Опора	2			21	30.65Г	Шайба (ГОСТ 6402)	3	
	8	МЖТ-Ф-6.03.06.301	Петля поворотная	1			22	A10	Шайба (ГОСТ 11371)	1	
	9	МЖТ-Ф-6.03.06.302	Гайка	1			23	8×125.4	Шплинт (ГОСТ 397)	1	
	10	РСК-12.14.00.601	Ось	1			24		Датчик «DG22000/73AV»	3	
	11	M6×20	Болт (ГОСТ 7798)	2			25		Коробка соединительная	1	
	12	M20×55	Болт (ГОСТ 7798)	8			26		Прибор весоизмерительный «Stad 04»	1	
	13	M20×140	Болт (ГОСТ 7798)	6			27		Сенсорный кабель со штекером L=2000 мм	1	
	14	M6	Гайка (ГОСТ 5915)	2			28		Стандартный кабель электропитания L=3500 мм	1	

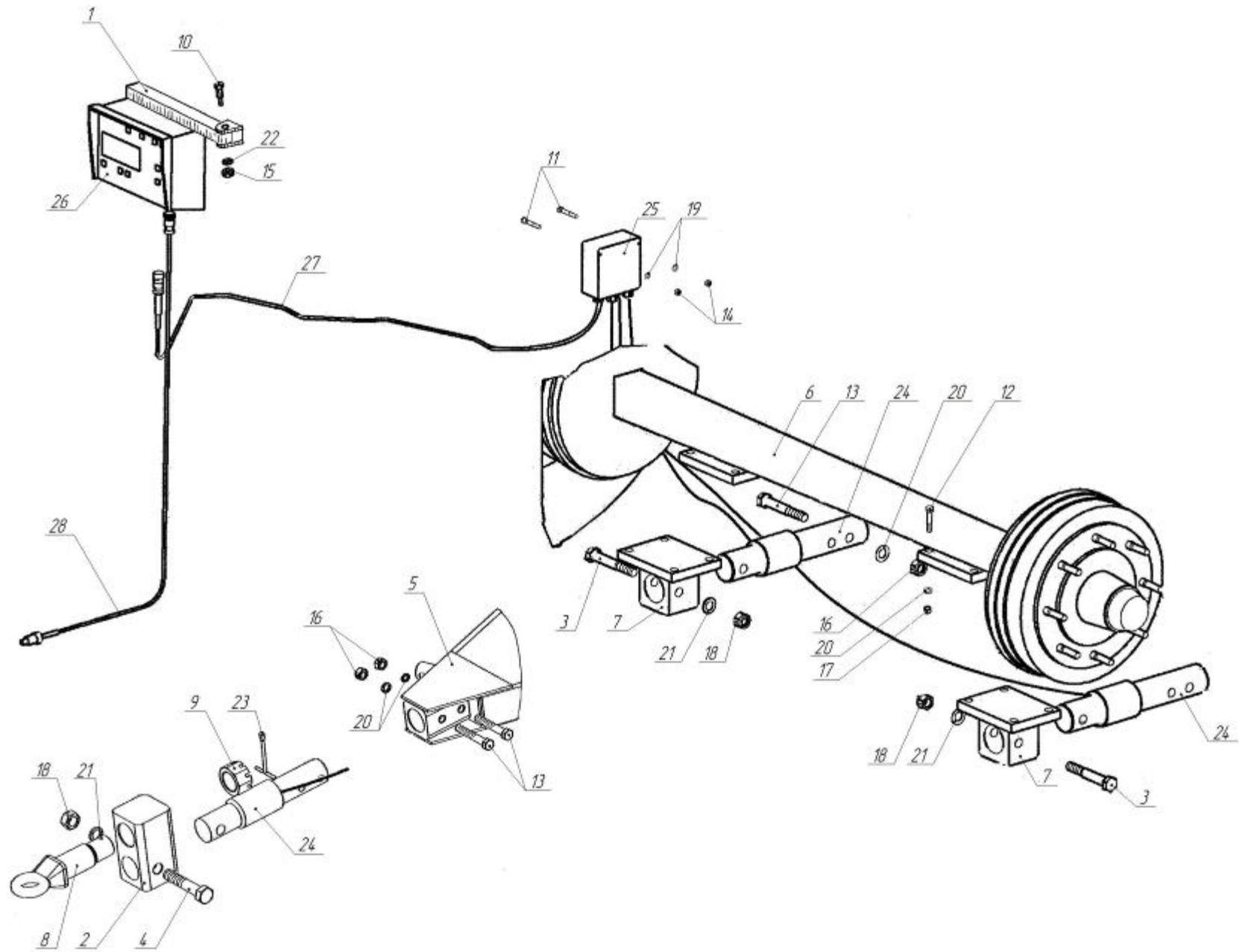


Рисунок 18 – Устройство для контроля количества загружаемых компонентов

№ рис.	№ поз.	Обозначение	Наименование	Кол.	Прим.	№ рис.	№ поз.	Обозначение	Наименование	Кол.	Прим.
Рис.19	1	ИСПВ-12.09.00.000	Сухарь со страховочными стропами	1			16	ПСТ-9.01.12.000	Палец	1	
	2	ИСПВ-12.15.00.000-01	Болт	1			17	ПСТ-9.01.02.603	Ось	1	
	3	ИСПВ-12.00.00.701	Планка	1			18	M8×30	Болт (ГОСТ 7796)	3	
	4	ИСПВ-12.00.00.701-01	Планка	1			19	M20×140	Болт (ГОСТ 7798)	2	
	5	ИСПВ-12.01.04.601	Сухарь	1			20	M24×70	Болт (ГОСТ 7798)	12	
	6	ИСПВ-12.26.00.401	Боковина	1			21	M8	Гайка (ГОСТ 5915)	3	
	7	ИСПВ-12.26.00.401-01	Боковина	1			22	M20	Гайка (ГОСТ 5915)	2	
	8	ИСПВ-12.26.00.402	Связка	2			23	M24	Гайка (ГОСТ 5915)	12	
	9	ИСПВ-12.26.00.403	Пластина	2			24	M30	Гайка (ГОСТ 5915)	1	
	10	КОД-27.604	Кольцо	1			25	8.65Г	Шайба (ГОСТ 6402)	3	
	11	МЖТ-Ф-6.03.06.301	Петля поворотная	1			26	20.65Г	Шайба (ГОСТ 6402)	2	
	12	МЖТ-Ф-6.03.06.302	Гайка	1			27	24.65Г	Шайба (ГОСТ 6402)	12	
	13	ПРЛ-1,5.58.00.000	Опора регулируемая	1	См. рис. 20		28	30.65Г	Шайба (ГОСТ 6402)	1	
	14	ПРТ-10.01.601	Скоба	2			29	8x125.4	Шплинт (ГОСТ 397)	1	
	15	ПРТ-16.17.601	Крючок	2			30	“DG22000/73AV”	Датчик	1	

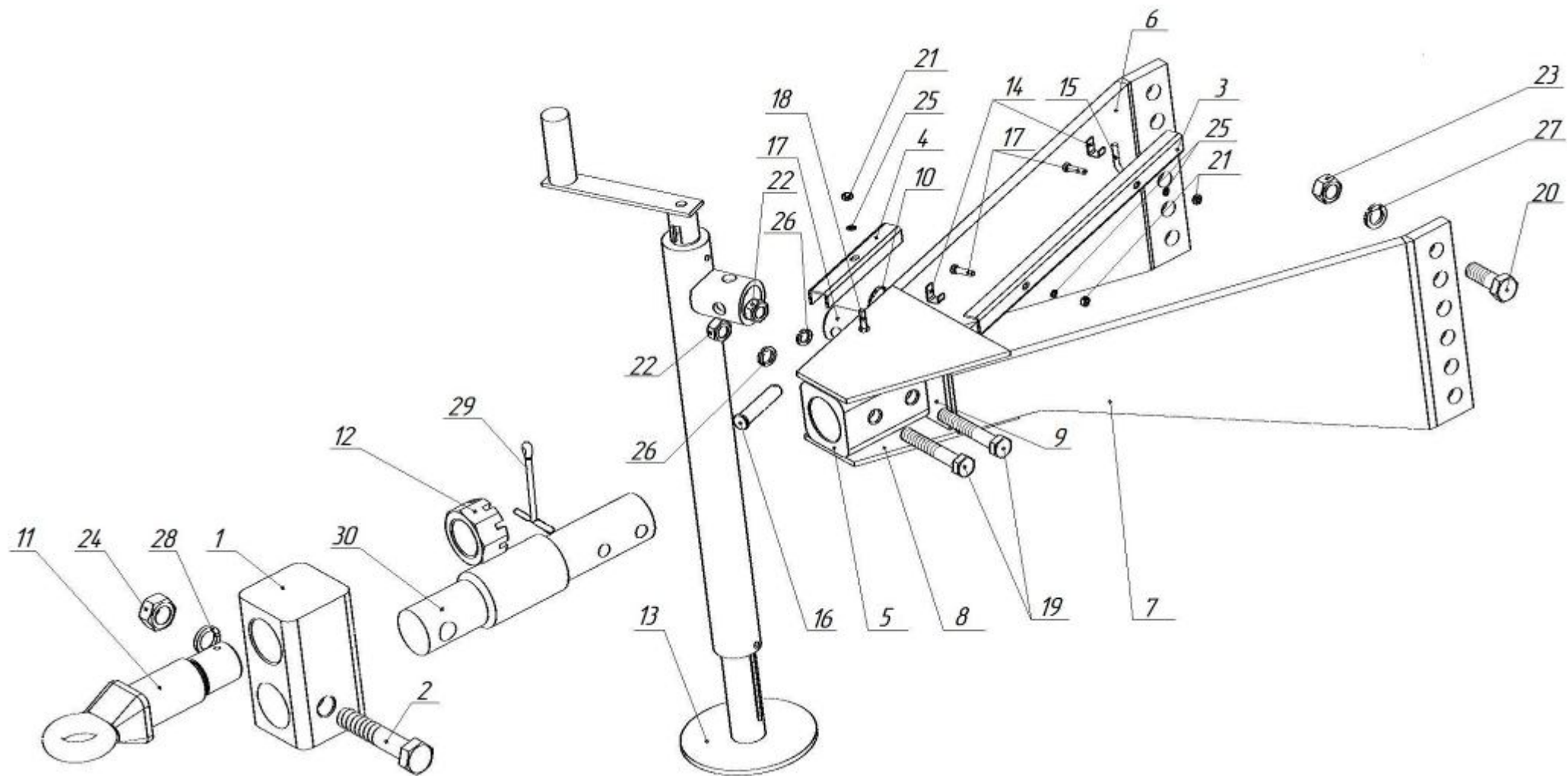


Рисунок 19 –Дышло (ИСПВ-12.26.00.000)

№ рис.	№ поз.	Обозначение	Наименование	Кол.	Прим.
Рис.20	1	ПРЛ-1,5.58.01.000	Шток	1	
	2	ПРЛ-1,5.58.03.000	Стакан	1	
	3	ПСТ-9.01.11.070	Рукоятка	1	
	4	ПСТ-9.01.11.602	Винт	1	
	5	ПСТ-9.01.11.604	Гайка	1	
	6	ПСТ-9.01.11.606	Фиксатор	1	
	7	M10	Гайка (ГОСТ 5915)	1	
	8	1.2.Ц6	Масленка (ГОСТ 19853)	1	
	9	10x60	Штифт (ГОСТ 14229)	2	
	10	8206	Подшипник (ГОСТ 7872)	1	

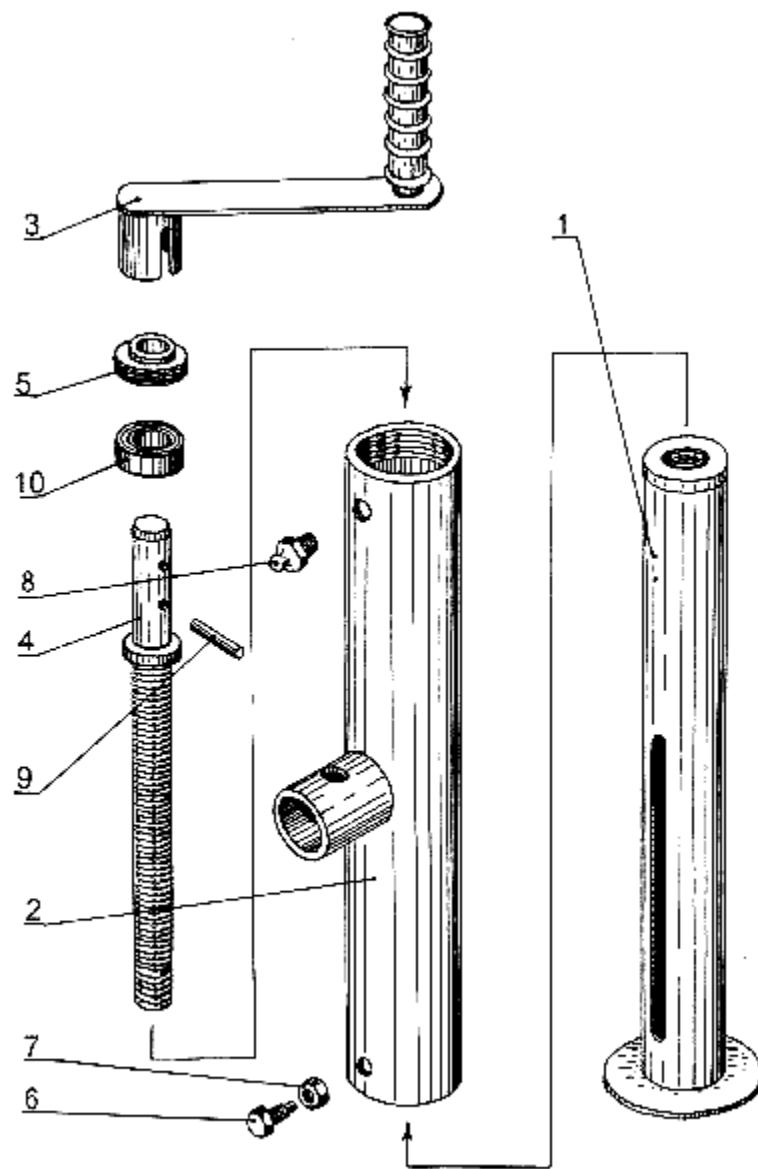


Рисунок 20 – Опора регулируемая (ПРЛ-1,5.58.00.000)