



• БОБРУЙСКАГРОМАШ •

Каталог деталей

ГРАБЛИ-ВОРОШИЛКА ГВР-630

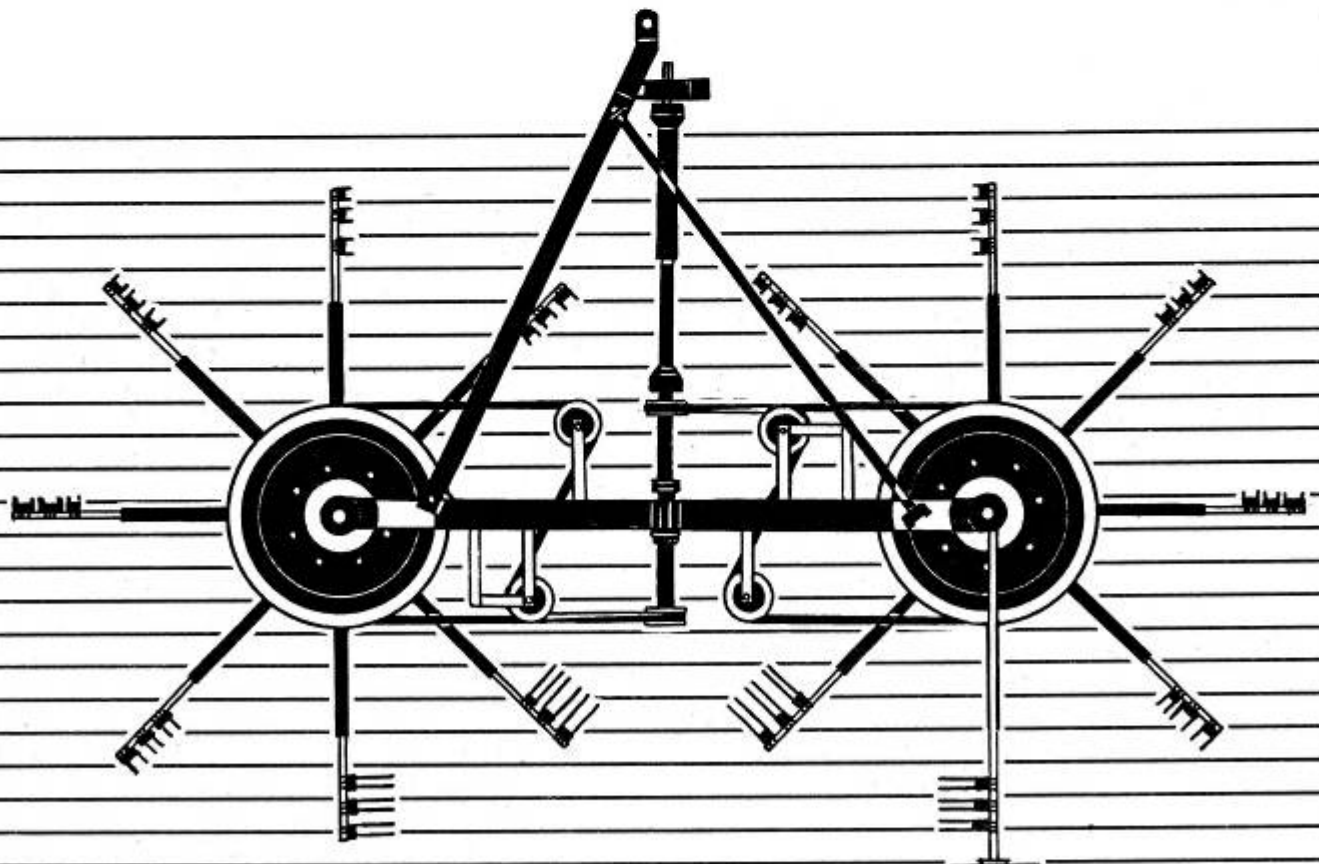


Рисунок 1

Грабли-ворошилка в сборе ГВР-630.00.00.000

№	Обозначение	Наименование	Кол.	Примеч.
1	2	3	4	5
1	ПР 22.00.000-06	Гидроцилиндр 3-50x28-160	1	
2	ГВР-630.00.00.622	Кольцо	1	
3	ГВР-630.00.00.407	Шайба	1	
4	ГВР-630.00.00.801	Гайка	1	
5	ГВР-630.18.00.000	Штанга	1	
6	ГВР-630.36.00.000	Рама	1	
7	ГВР-05.00.000	Рама	1	
8	ГВР-07.00.000-03	Граблина	8	
9	МЖТ-Ф-11.37.00.000-03	Вал карданный	1	
10	МЖТ-Ф-11.37.00.000-01	Вал карданный	1	
11	М60x2-6Н.6.019	Гайка	1	
12	Шайба 60	ГОСТ 6958	1	
13	2-14x9x45	Шпонка ГОСТ 23360	1	
14	Г(D)-7100	Ремень ГОСТ1284.1	2	
15	Н 036.04.003	Штуцер	1	
16	РЖУ 05.300	Сапун выносной	1	
17	017-025-25-2-2 ГОСТ18829	Кольцо	1	
18	ГВР-630.39.00.000	Рама	1	
19	ГВР-07.00.000-02	Граблина	8	

Рисунок 1 - Грабли-ворошилка в сборе

Гайка М 60х2
Шайба 60
2-14х9х45

ПР 22.00.000-06

ГВР-630.00.00.801
ГВР-630.00.00.407
Н 036.04.003/017-021-25-2-2

РЖУ 05.300
ГВР-630.00.00.622

ГВР-630.36.00.000
Г/Д/-7100 Рис. 10

Рис. 2

Рис. 9
Рис. 8

Рис. 4

Рис. 6

ГВР 05.00.000

МЖТ-Ф-11.37.00.000-03

ГВР-630.39.00.000
ГВР 07.00.000-03

Рис. 7

ГВР-630.18.00.000
МЖТ-Ф-11.37.00.000-01

Рис. 3

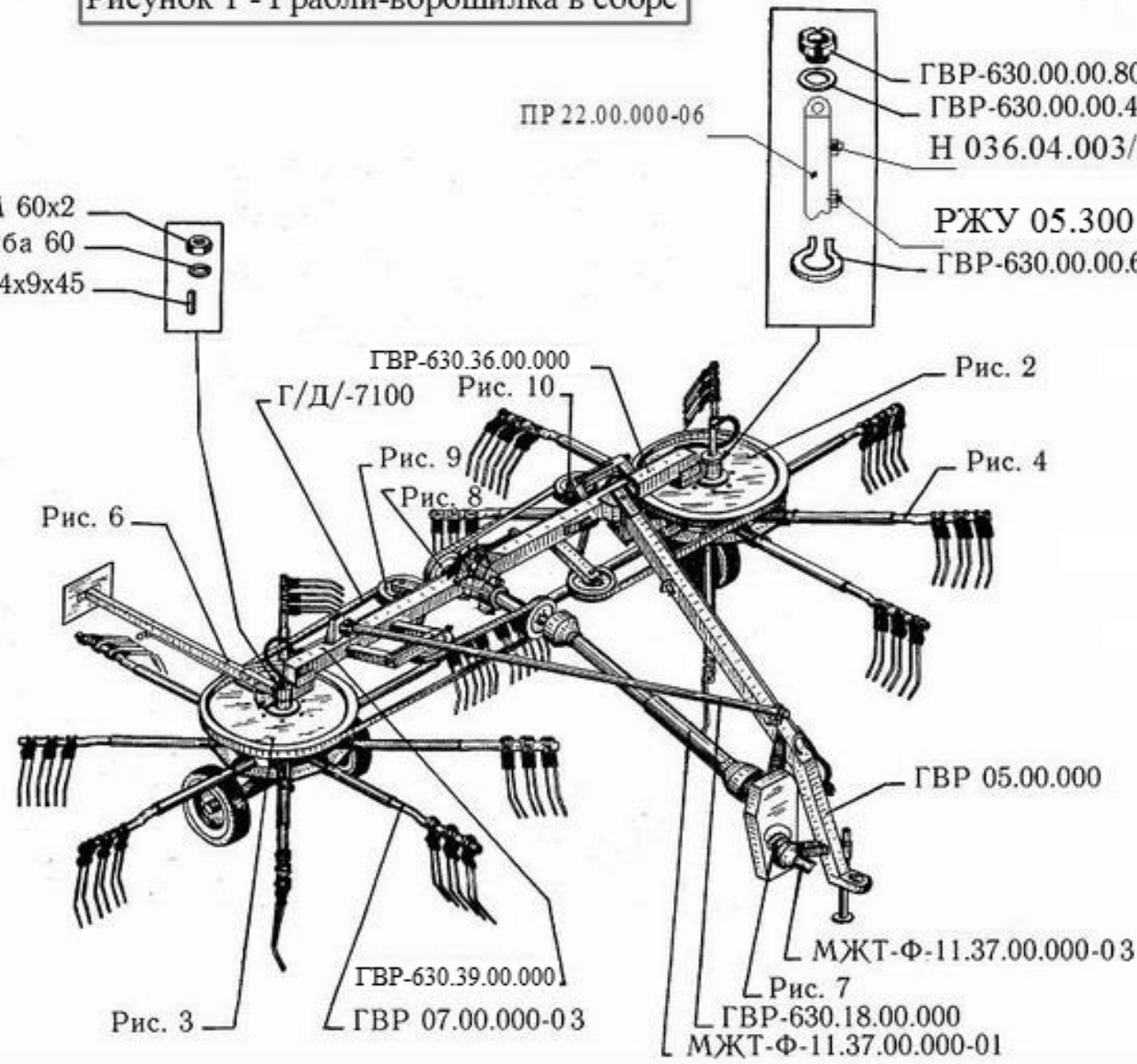


Рисунок 2

Ротор передний – ГВР 01.00.000

№	Обозначение	Наименование	Кол.	Примеч.
1	2	3	4	5
1	ГВР-630.01.00.401	Шайба	1	
2	ГВР-630.01.00.607	Пружина	1	
3	ГВР-630.01.00.609	Пружина	1	
4	ГВР-630.01.00.606	Ось	8	
5	ГВР-630.01.00.608	Болт	8	
6	ГВР-630.01.05.601	Болт	8	
7	ГВР-630.03.00.000	Копир	1	
8	ГВР-630.11.00.000	Фиксатор	1	
9	ГВР 01.00.004	Втулка	1	
10	ГВР 01.00.006	Тяга	1	
11	ГВР 01.00.007	Стопор	1	
12	ГВР 01.00.601	Кольцо	1	
13	ГВР 01.02.000	Ось	1	
14	ГВР 01.00.602	Втулка	1	
15	ГВР 01.01.000	Корпус	1	
16	ГВР 01.00.003	Втулка	1	
17	ГВР 01.04.000-01	Шкив	1	
18	ГВР 01.05.301	Кулачок	8	ГВР 01.05.000 кулачок в сб.
19	ПБ 16.01.605-01	Ролик	8	
20	ПБ 07.00.431-04	Кольцо	8	
21	В15 ГОСТ 13941	Кольцо стопорное	8	
22	В35 ГОСТ 13941	Кольцо стопорное	16	
23	А150 ГОСТ 13941	Кольцо стопорное	1	
24	180502 ГОСТ 8882	Подшипник	8	
25	180206 ГОСТ 8882	Подшипник	8	
26	217 ГОСТ 8338	Подшипник	2	
27	1.1-45x65 ГОСТ 8752	Манжета	2	
28	М12-6gx25.56.019 ГОСТ 7798	Болт	8	
29	12.65Г.019 ГОСТ 6402	Шайба	9	
30	2.2.45.Ц6	Масленка	1	
31	1.2.Ц6	Масленка	1	
32	20 ГОСТ 6958	Шайба	1	
33	2-14x9x45 ГОСТ 23360	Шпонка	1	
34	4x36.019	Шплинт	1	
35	М12-6Н.019	Гайка	8	
35	ГВР 21.001А	Втулка	8	

Рис. 2 Ротор

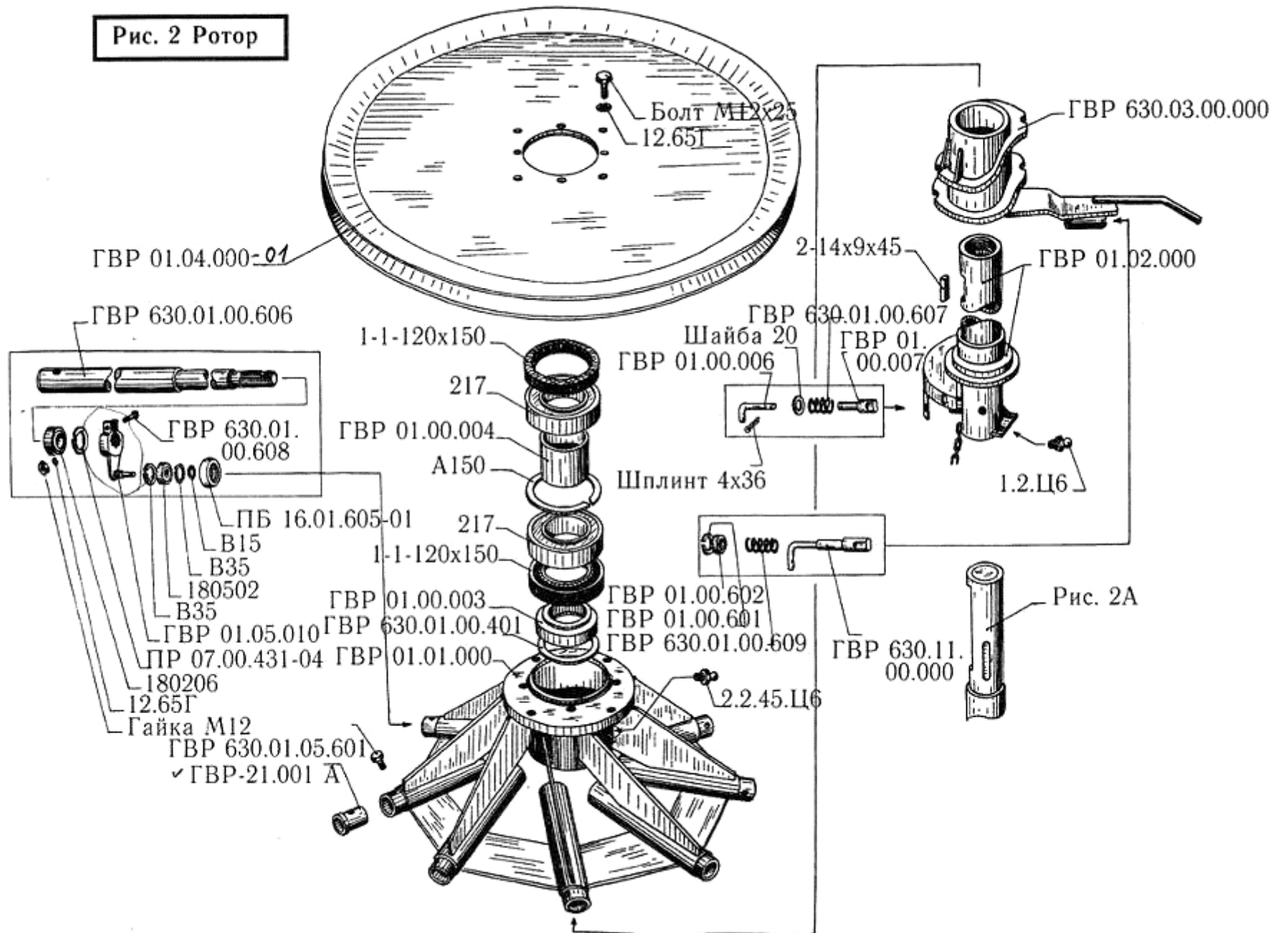


Рисунок 2А

Пара колесная ГВР 01.03.000

№	Обозначение	Наименование	Кол.	Примеч.
1	2	3	4	5
1	ГВР-630.00.00.615	Болт	1	
2	ГВР-630.02.03.000	Обод	2	
3	ПХ 05.01.404	Обод	2	
4	ГВР 01.03.100	Ось	1	
5	ГВР 01.03.300	Ступица	2	
6	ГВР-630.32.02.401	Крышка	2	
7	650-29.01.009	Кольцо упорное	2	
8	650-29.01.011	Щиток	2	
9	650-29.01.012	Гайка	2	
10	650-29.01.003	Шайба упорная	2	
11	1-45x65 ГОСТ 8752	Манжета	2	
12	7206А ГОСТ 27365	Подшипник	2	
13	7304А ГОСТ 27365	Подшипник	2	
14	M12x1,25-6gx25.40X.019 ГОСТ 7798	Болт	12	
15	В М6-6gx8.58.019 ГОСТ17473	Винт	8	
16	12.65Г.019 ГОСТ 6402	Шайба	12	
17	6.65Г.019 ГОСТ 6402	Шайба	8	
18	M24x2-6H.6.019	Гайка	1	
19	5,0-10,0 ТУ РБ 14762133.059	Шина	2	

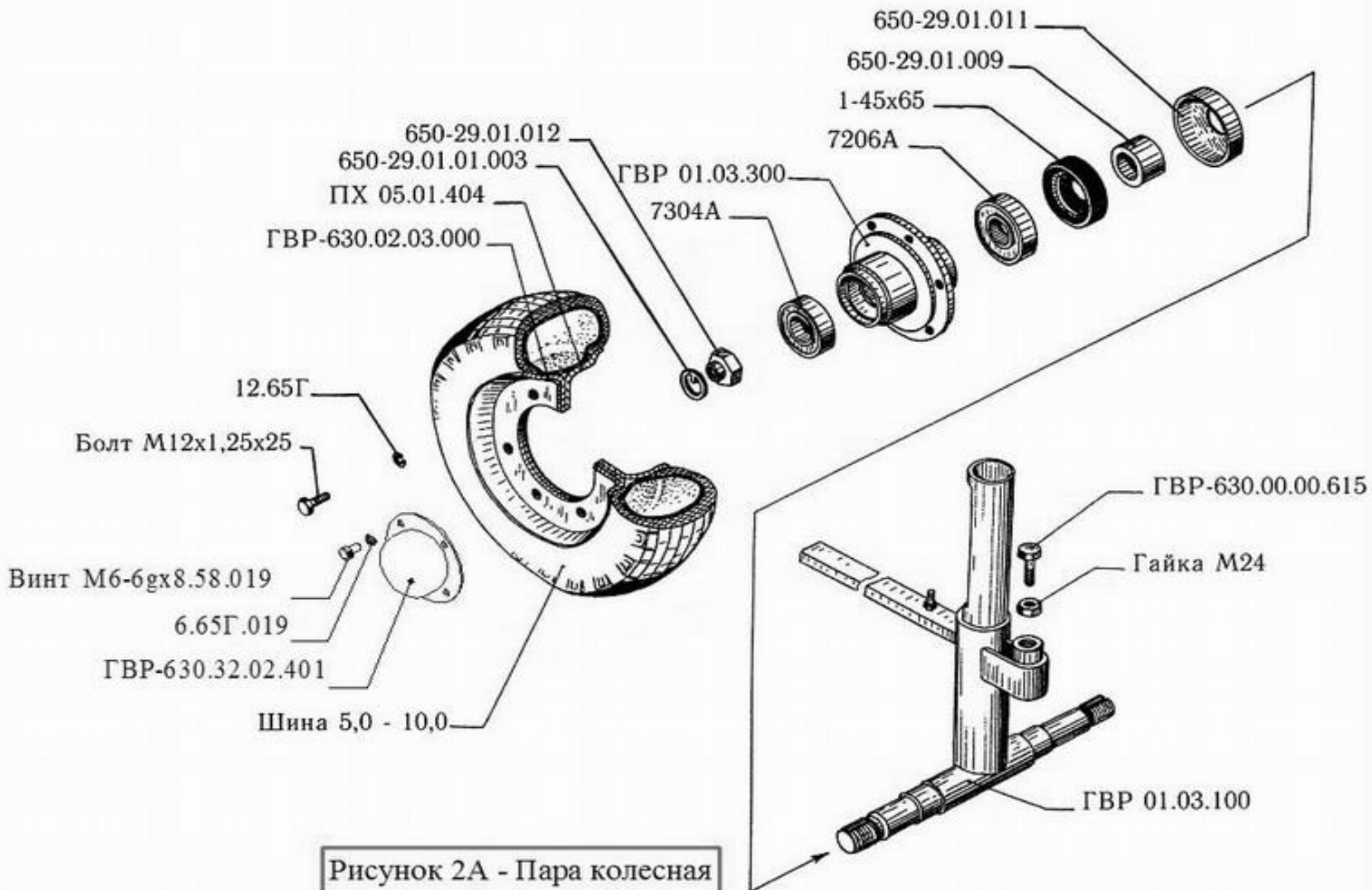


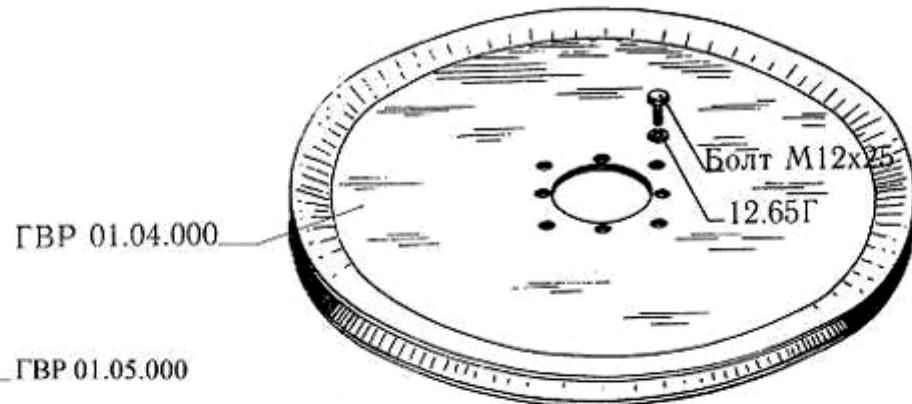
Рисунок 2А - Пара колесная

Рисунок 3

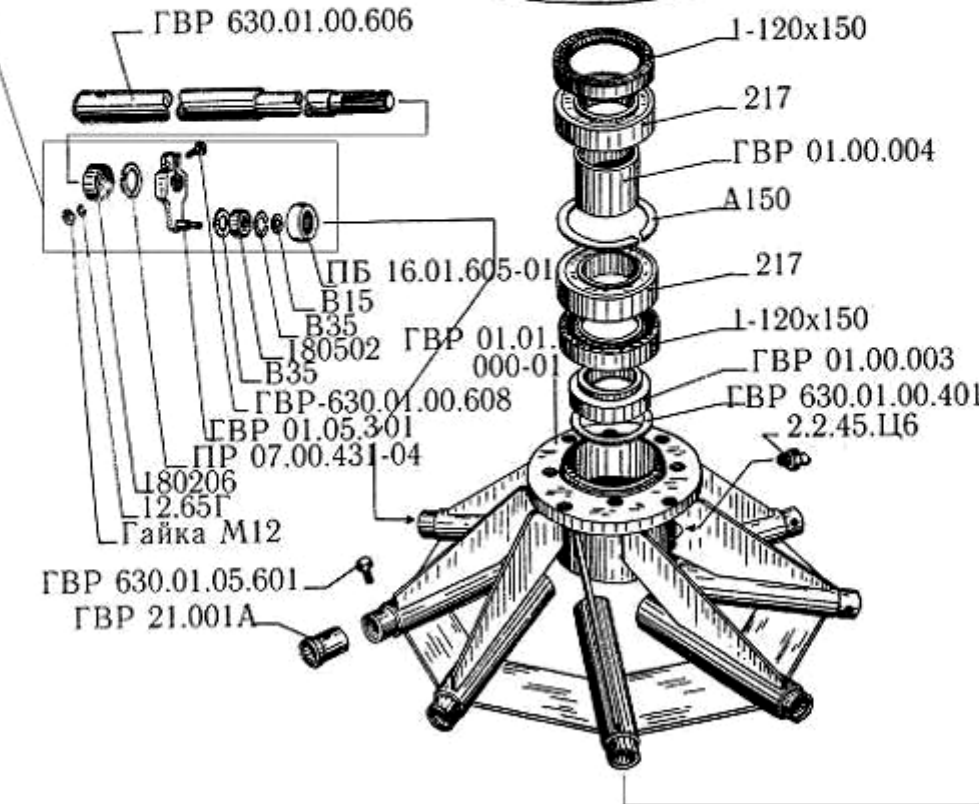
Ротор ГВР-630.32.00.000-01

№	Обозначение	Наименование	Кол.	Примеч.
1	2	3	4	5
1	ГВР-630.01.00.609	Пружина	1	
2	ГВР-630.11.00.000	Фиксатор	1	
3	ГВР 01.00.601	Кольцо	1	
4	ГВР-630.32.03.000	Копир	1	
5	ГВР 01.00.004	Втулка	1	
6	ГВР 01.00.003	Втулка	1	
7	ГВР 630.01.00.401	Шайба	1	
8	ГВР 01.04.000	Шкив	1	
9	ГВР 630.01.00.606	Ось	8	
10	ГВР 01.01.000-01	Корпус	1	
11	ГВР 630.01.05.601	Болт	8	
12	ГВР 21.001 А	Втулка	8	
13	ГВР 630.01.00.608	Болт	8	
14	ГВР 01.05.301	Кулачок	8	
15	ПБ 16.01.605-01	Ролик	8	
16	ПР 07.00.431-04	Кольцо	8	
17	В15 ГОСТ 13941	Кольцо стопорное	8	
18	В35 ГОСТ 13941	Кольцо стопорное	16	
19	А150 ГОСТ 13941	Кольцо стопорное	1	
20	180502 ГОСТ 8882	Подшипник	8	
21	180206 ГОСТ 8882	Подшипник	8	
23	М12х25 ГОСТ 7798	Болт	8	
24	12.65Г ГОСТ 6402	Шайба	9	
25	М12 ГОСТ 5915	Гайка	8	
26	1-120х150 ГОСТ 8752	Манжета	2	
27	217 ГОСТ 8338	Подшипник	2	
28	2.2.45.Ц6 ГОСТ 19853	Масленка	1	
29	ГВР 01.00.602	Втулка	1	

Рисунок 3 - Ротор



ГВР 01.04.000



ГВР 01.05.000

ГВР 630.01.00.606

1-120x150

217

ГВР 01.00.004

А150

217

1-120x150

ГВР 01.00.003

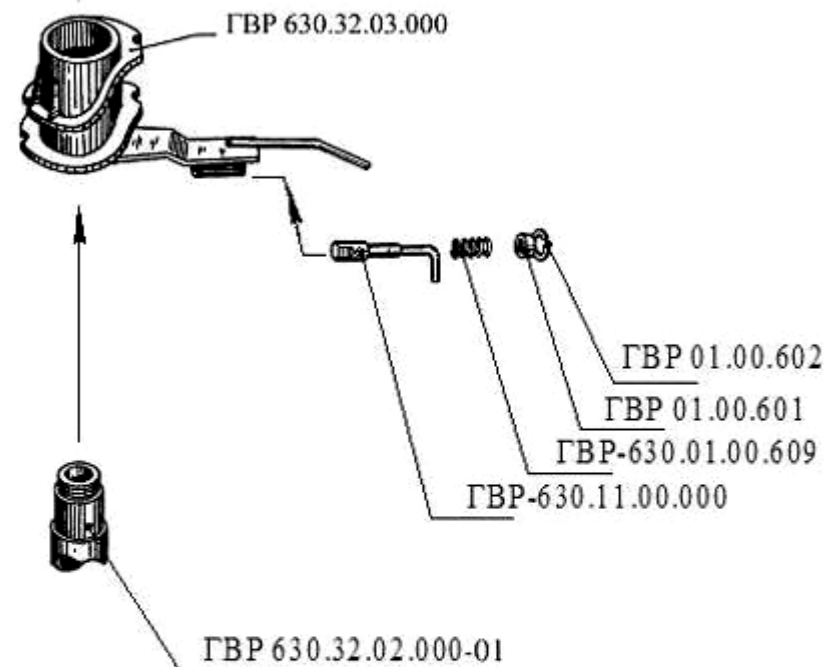
ГВР 630.01.00.401

2.245.Ц6

ГВР 630.01.05.601

ГВР 21.001А

ГБ 16.01.605-01
В15
В35
180502
В35
ГВР 01.01.000-01
ГВР-630.01.00.608
ГВР 01.05.301
ПР 07.00.431-04
180206
12.65Г
Гайка М12



ГВР 630.32.03.000

ГВР 01.00.602

ГВР 01.00.601

ГВР-630.01.00.609

ГВР-630.11.00.000

ГВР 630.32.02.000-01

Рисунок 3А

Ось с колесами ГВР-630.32.02.000-01

№	Обозначение	Наименование	Кол.	Примеч.
1	2	3	4	5
1	ГВР-630.32.02.010	Балка	1	
2	ГВР-630.32.02.020	Упор	1	
3	ГВР-630.32.02.030	Болт	1	
4	ГВР-630.32.02.040	Стопор	1	
5	ГВР-630.32.02.050	Шток	1	
6	ГВР-630.32.02.060-01	Ось	1	
7	ПР 22.00.000	Гидроцилиндр 3-50x28-160	1	
8	МЖТ-10.00.00.616-16	Ось	2	
9	МЖТ-10.00.00.616-17	Ось	1	
10	МЖТ-10.00.00.616-19	Ось	2	
11	РВД 08.21.20.1045	Рукав высокого давления	1	
12	М10 ГОСТ 5915	Гайка	1	
13	М16 ГОСТ 5915	Гайка	1	
14	10.65Г ГОСТ 6402	Шайба	1	
15	24 ГОСТ 11371	Шайба	5	
16	30 ГОСТ 11371	Шайба	1	
17	6,3x40.019	Шплинт	6	
18	ГВР-630.32.02.601	Стопор	1	

Рисунок 3А - Ось с колесами

РВД 08.21.20.1045

ГВР-630.32.02.060-01

МЖТ-10.00.00.616-16

МЖТ-10.00.00.616-19

ГВР-630.32.02.010

ПР 22.00.000

Рисунок 2А

А

ГВР-630.32.02.601

ГВР-630.32.02.020

ГВР-630.32.02.040

Шайба 30

ГВР-630.32.02.050

Шплинт 6,3x40

ГВР-630.32.02.602

Гайка М10

Шайба 10.65Г

Шайба 24

ГВР-630.32.02.030

Гайка М16

Шплинт 6,3x40

МЖТ-10.00.00.616-17

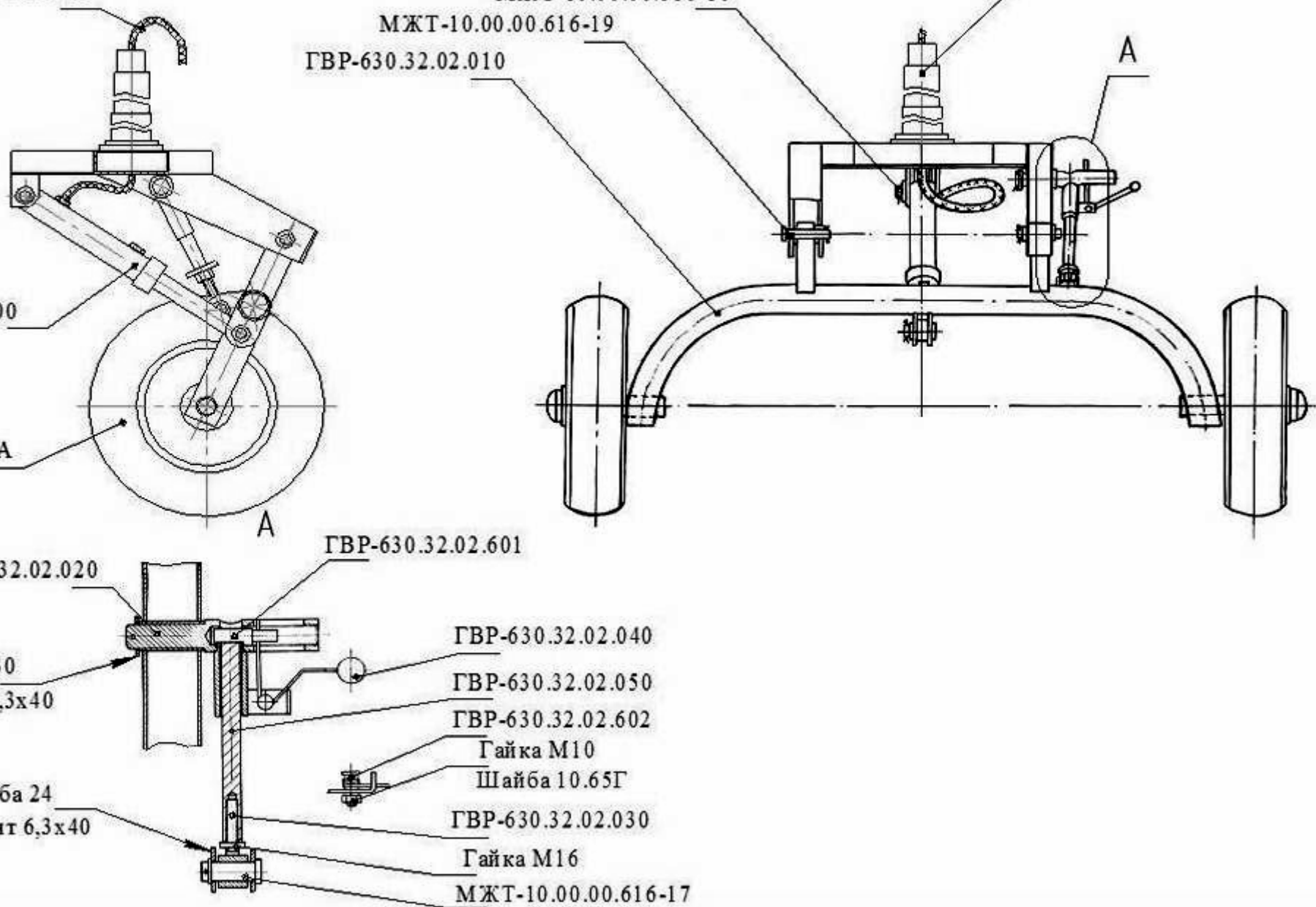


Рисунок 4

Граблина – ГВР 07.00.000-02/-03

№	Обозначение	Наименование	Кол.	Примеч.
1	2	3	4	5
1	ГВР-630.00.00.621	Болт	1	
2	ГВР-630.07.01.000 или ГВР-630.07.01.000-01	Штанга	1	
3	M12 ГОСТ 5915	Гайка	6	
4	ГВР 07.00.002	Хомут	3	
5	ГВР 07.00.003	Шайба	3	
6	ГВР-630.12.00.601	Зуб сгребания	3	
7	12.65Г ГОСТ 6402	Шайба пружинная	3	
8	M12x75 ГОСТ 7796	Болт	1	
9	M12x90 ГОСТ 7796	Болт	3	
10	12 ГОСТ 6958	Шайба	3	

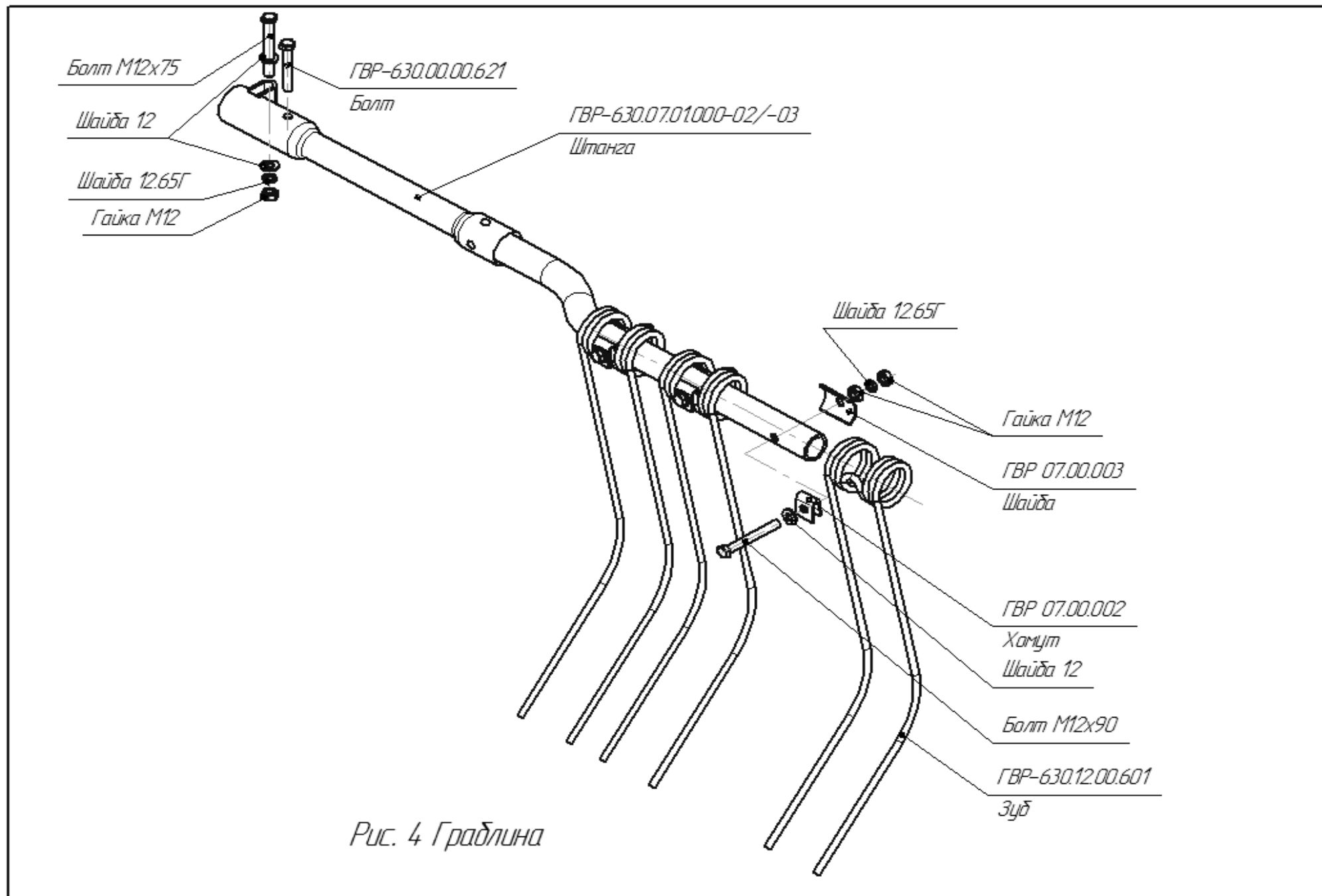


Рисунок 6

Рычаг ГВР 08.00.000

№	Обозначение	Наименование	Кол.	Примеч.
1	2	3	4	5
1	ГВР-630.01.00.607	Пружина	1	
2	ГВР 08.00.001	Фиксатор	1	
3	ГВР 08.00.002	Тяга	1	
4	ГВР 08.00.003	Кольцо	1	
5	ГВР 08.01.000	Кронштейн	1	
6	ГВР 08.02.000	Штанга	1	
7	M12x35 ГОСТ 7798	Болт	2	
8	M12 ГОСТ 5915	Гайка	2	

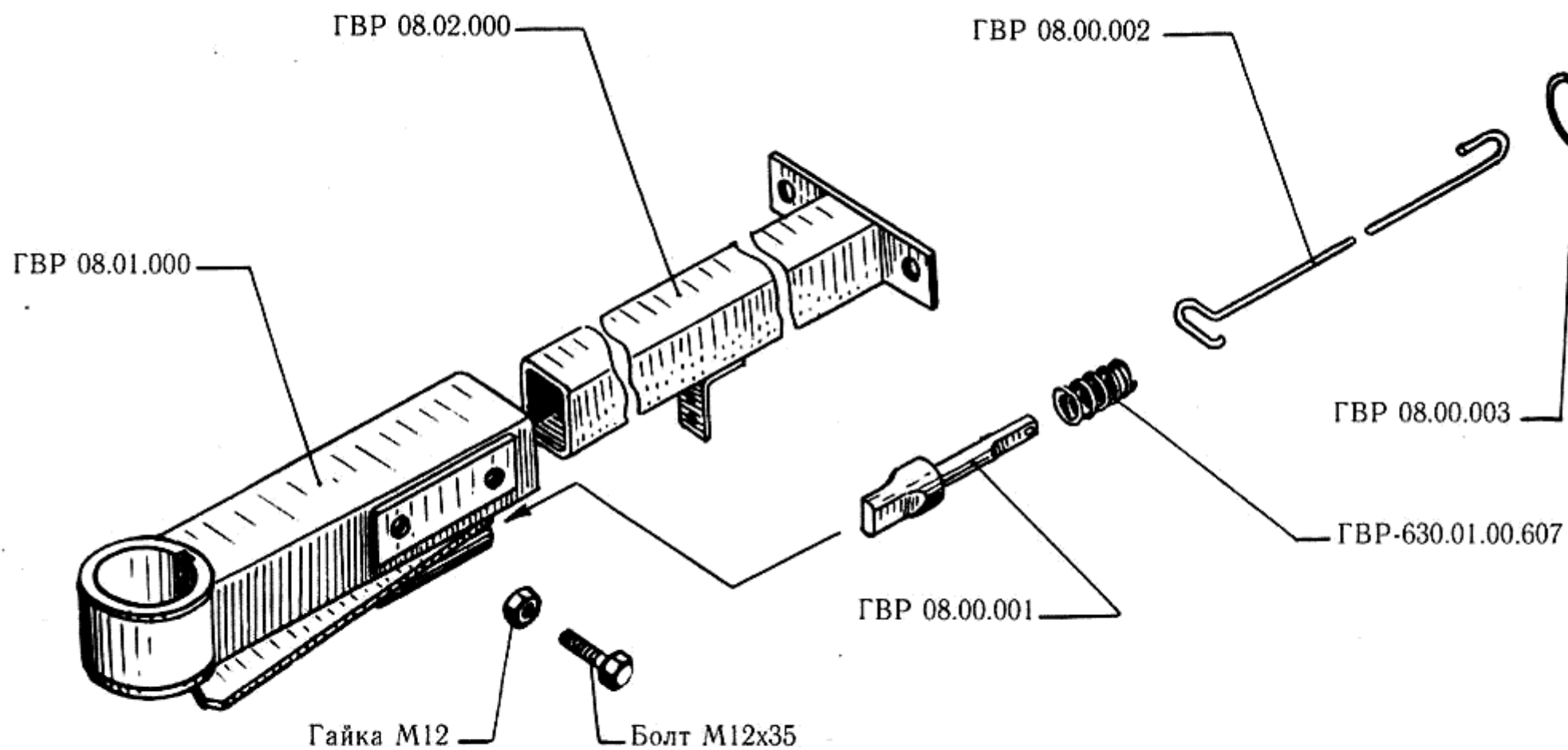


Рис. 6 Рычаг

Рисунок 7

Привод цепной передачи

№	Обозначение	Наименование	Кол.	Примеч.
1	2	3	4	5
1	ГВР 14.00.001	Вал	1	
2	ГВР 14.01.000	Блок звездочек	1	
3	ГВР 14.02.000	Корпус	2	
4	ГВР-630.41.00.000	Крышка муфты	1	
5	ГВР 15.00.603	Вал	1	
6	ГВР 630.46.00.000	Блок звездочек	1	
7	ГР-700.00.00.802-01	Втулка	1	
8	ГР-700.00.00.802-02	Втулка	1	
9	ПРТ-10.02.407	Шайба	5	
10	ПЖ-2,5.10.00.801	Втулка	2	
11	105.006.02.070 ГОСТ 12935	Муфта	1	
12	М10-6gx40.56.019 ГОСТ 7798	Болт	6	
13	КМВ8 ГОСТ 8530	Гайка	2	
14	МВ8 ГОСТ 8530	Шайба	2	
15	10.65Г ГОСТ 6402	Шайба	6	
16	А40 ГОСТ 13940	Кольцо стопорное	1	
17	ПР-25,4-60 ГОСТ 13568	Цепь	1	45 зв.
18	2-12x8x40 ГОСТ23360	Шпонка	2	
19	180502 ГОСТ 8882	Подшипник	5	
20	1205 ГОСТ 28428	Подшипник	1	
21	1.2.Ц6 ГОСТ 19853	Масленка	1	

Рисунок 7 Привод цепной передачи

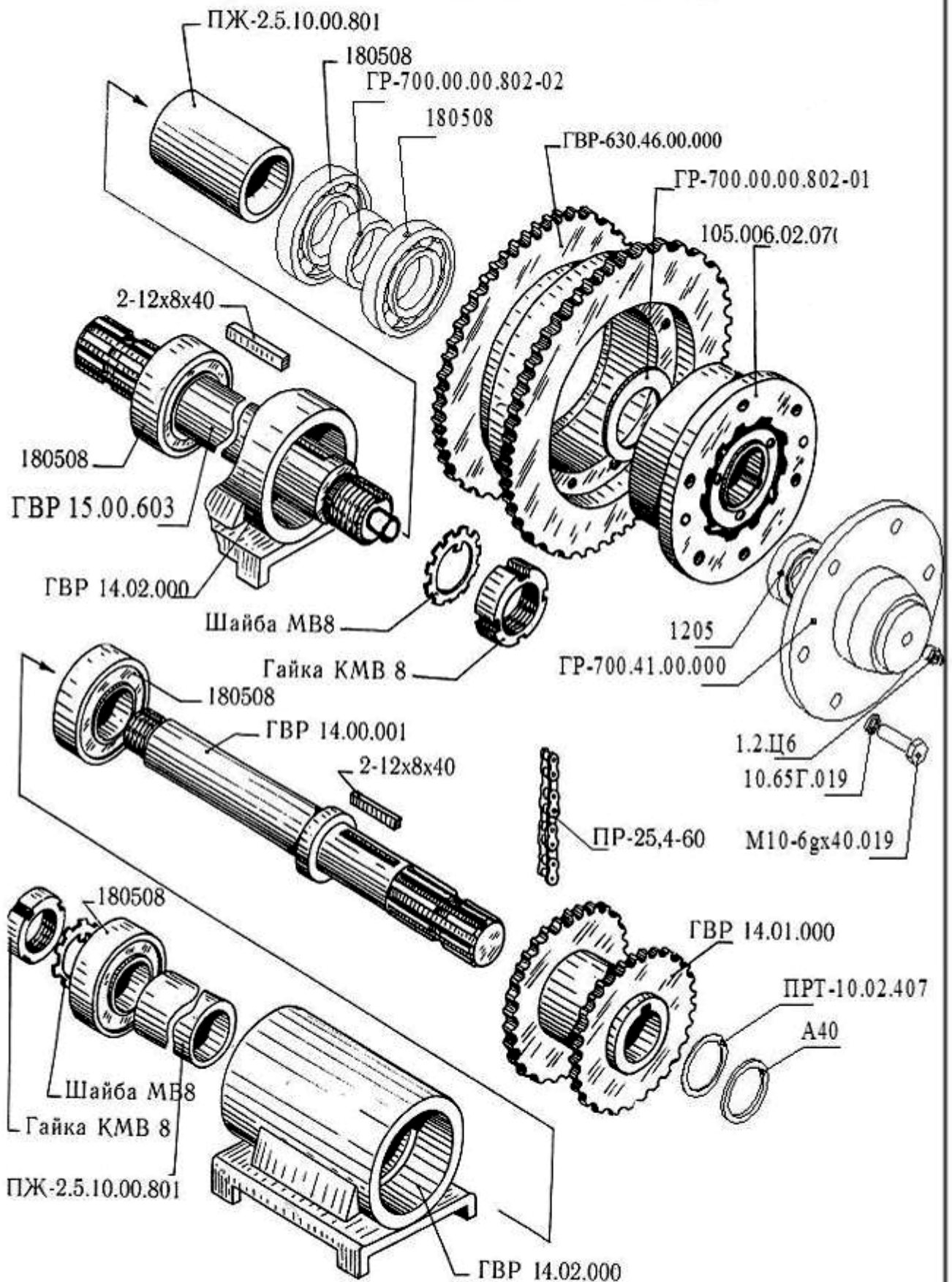


Рисунок 8

Вал привода шкивов

№	Обозначение	Наименование	Кол.	Примеч.
1	2	3	4	5
1	ГВР 630.00.00.405-01	Шайба	1	
2	ГВР 630.00.00.405-02	Шайба	2	
3	ГВР 630.00.00.616	Гайка	1	
4	ГВР 00.00.001	Вал	1	
5	ГВР 11.00.000	Шкив	2	
6	180206 ГОСТ 8882	Подшипник	2	
7	A40 ГОСТ 13942	Кольцо стопорное	1	
8	A80 ГОСТ 13942	Кольцо стопорное	2	
9	2-12x8x32 ГОСТ 23360	Шпонка	2	

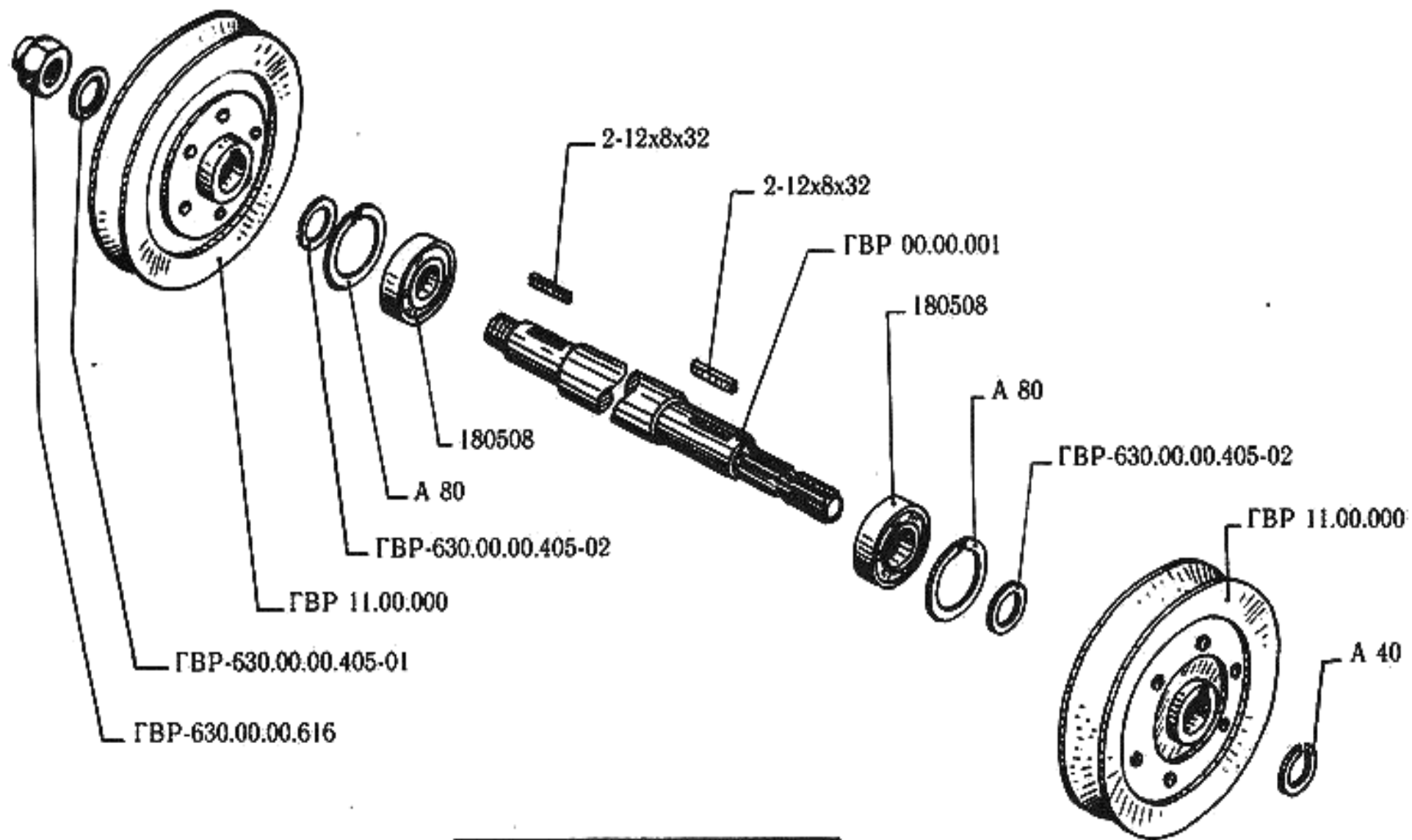


Рис. 8 Вал привода шкивов

Рисунок 9

Шкив ГВР 12.00.000

№	Обозначение	Наименование	Кол.	Примеч.
1	2	3	4	5
1	ГВР 630.00.00.405	Шайба	1	
2	ГВР 11.00.200	Шкив	1	
3	ГВР 12.00.001	Ось	1	
4	ГВР 12.00.002	Кольцо	1	
5	ГВР 12.00.100	Ступица	1	
6	180206 ГОСТ 8882	Подшипник	2	
7	A62 ГОСТ 13942	Кольцо стопорное	2	
8	M10-6gx25.56.019 ГОСТ 7796	Болт	6	
9	M16 ГОСТ 5918	Гайка	1	
10	M16 ГОСТ 5915	Гайка	6	
11	10.65Г ГОСТ 6402	Шайба	6	
12	4x32 ГОСТ 397	Шплинт	1	

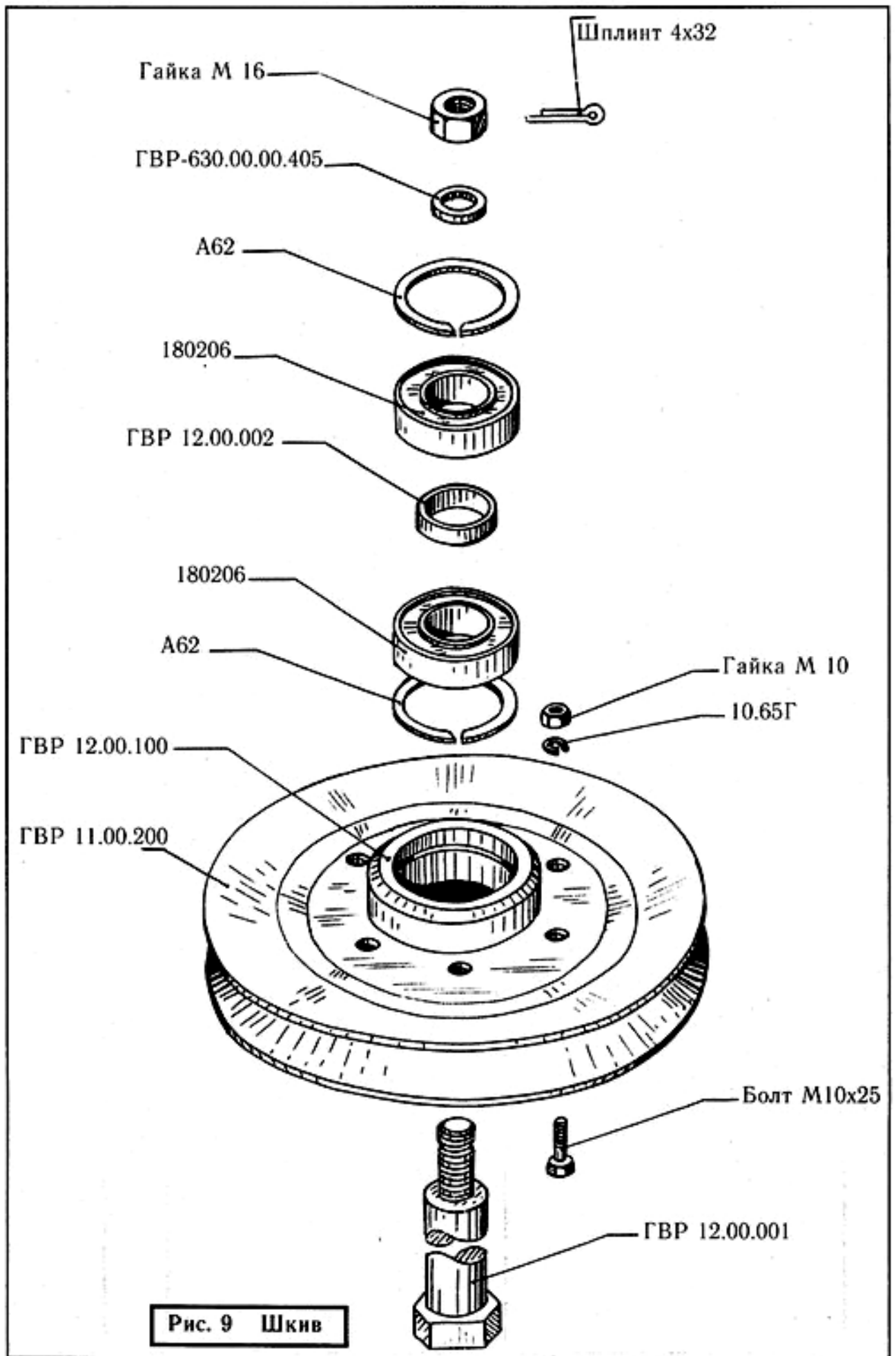


Рисунок 10

Натяжник

№	Обозначение	Наименование	Кол.	Примеч.
1	2	3	4	5
1	ГВР 630.08.00.000	Ограничитель	1	
2	ГВР 630.00.00.804	Втулка	1	
3	ГВР-630.00.00.405	Шайба	1	
4	МЖТ 16.00.00.004	Втулка	1	
5	ГВР-630.33.00.000	Натяжник	1	
6	ГВР-630.34.00.000	Кулиса	1	
7	ГВР-630.35.00.000	Рычаг	1	
8	М16 ГОСТ 5918	Гайка	1	
9	ГВР-630.00.00.602	Ось	2	
10	30.02.Ст3.019 ГОСТ11371	Шайба	3	
11	4x32 ГОСТ 397	Шплинт	1	
12	6,3x50.019 ГОСТ 397	Шплинт	2	
13	М16 ГОСТ 5915	Гайка	2	

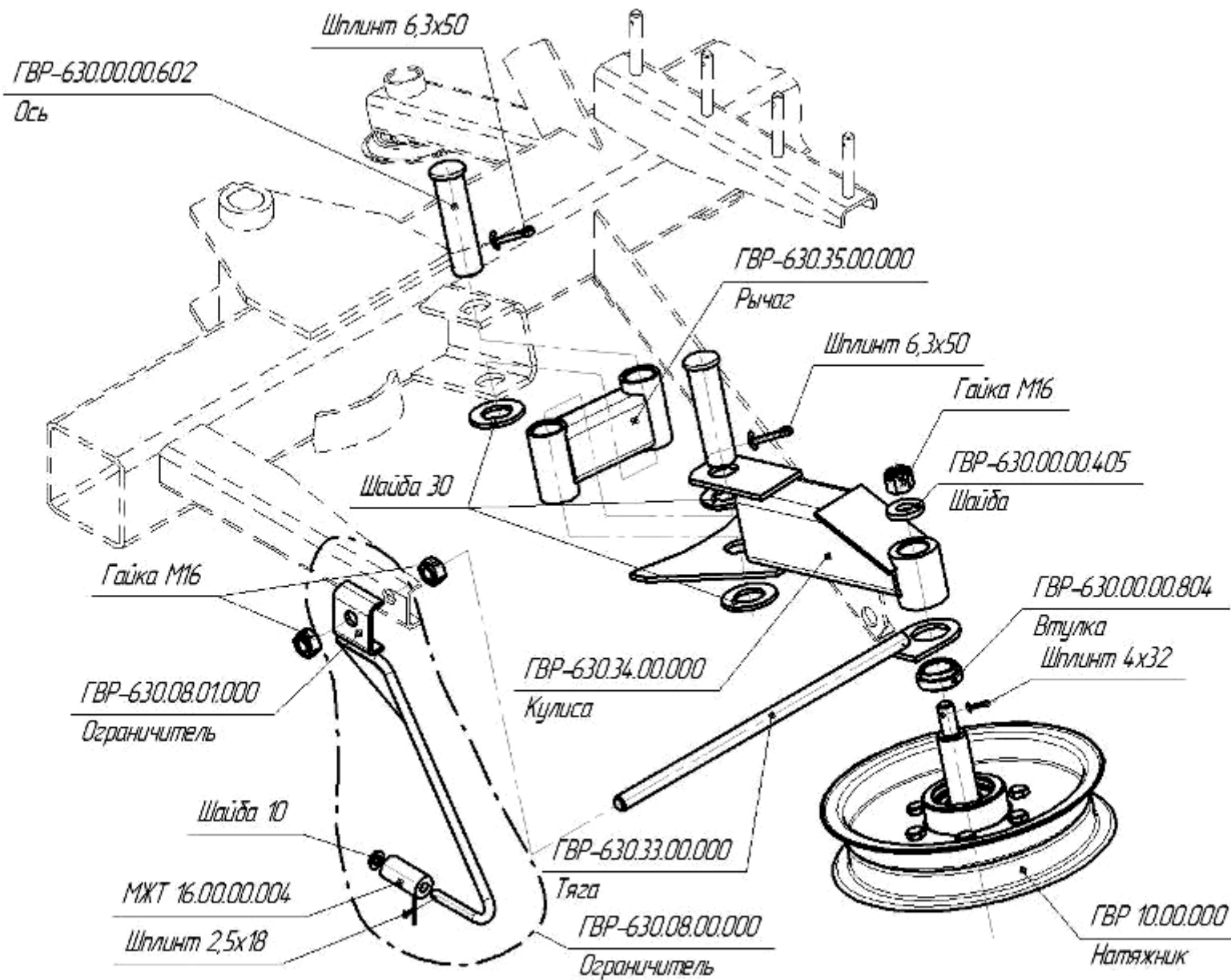


Рисунок 10

Рисунок 11

Натяжник – ГВР-10.00.000

№	Обозначение	Наименование	Кол.	Примеч.
1	2	3	4	5
1	ГВР 10.01.000	Шкив	1	
2	ГВР 12.00.100	Ступица	1	
3	ПР 07.00.431-04	Кольцо	2	
4	ГВР 12.00.001	Ось	1	
5	ГВР 12.00.002	Кольцо	1	
6	M12-25.56.019 ГОСТ 7796	Болт	6	
7	M12 ГОСТ 5915	Гайка	6	
8	12.65Г ГОСТ 6402	Шайба	6	
9	180206 ГОСТ 8882	Подшипник	2	

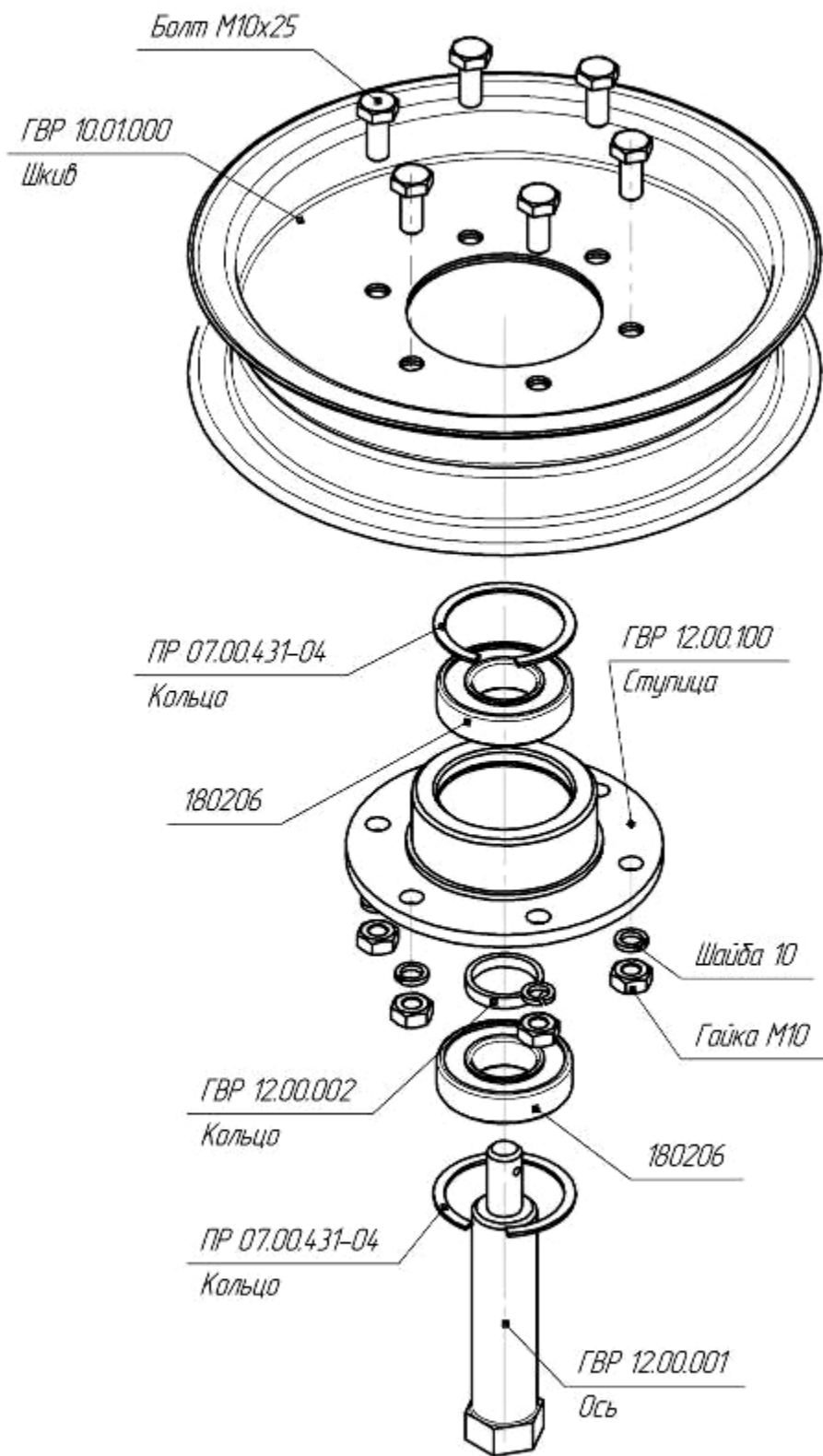


Рис. 11 Натяжник

ПЕРЕЧЕНЬ

подшипников качения применяемых в узлах

№	Обозначение подшипника	Наименование узла в котором применяется подшипник	Кол. в изделии
1	2	3	4
1	180508	Привод цепной передачи	7
2		Вал привода шкивов	2
3	180502	Кулачек	16
4	180206	Натяжник, шкив, ось граблины	24
5	217	Ротор	4
6	7206А	Ступица колеса	4
7	7304А	Ступица колеса	4
8	1205	Привод цепной передачи	1

ГРАБЛИ-ВОРОШИЛКА ГВР – 630

Каталог деталей

№	Обозначение	Наименование	Кол.	Примеч.
1	2	3	4	5
1	ГВР-630.00.00.000	Грабли-ворошилка в сборе Рисунок 1	1	Стр. 1-2
2	ГВР 01.00.000	Ротор передний Рисунок 2	1	Стр. 3-4
3	ГВР 01.03.000	Пара колесная Рисунок 2А	1	Стр. 5-6
4	ГВР-630.32.00.000	Ротор задний Рисунок 3	1	Стр. 7-8
5	ГВР-630.32.02.000	Ось с колесами Рисунок 3А	1	Стр. 9-10
6	ГВР 07.00.000-02	Граблина Рисунок 4	8	Стр. 11-12
7	и ГВР 07.00.000-03		8	
8	ГВР 08.00.000	Рычаг Рисунок 6	1	Стр. 13-14
9	ГВР 14.00.000 и ГВР 15.00.000	Привод цепной передачи Рисунок 7	1	Стр. 15-16
10	ГВР 00.00.001 и ГВР 11.00.000	Вал привода шкивов Рисунок 8	1	Стр. 17-18
11	ГВР 12.00.000	Шкив Рисунок 9	1	Стр. 19-20
12		Натяжник Рисунок 10	1	Стр. 21-22
13	ГВР 10.00.000	Натяжник Рисунок 11	1	Стр. 23-24